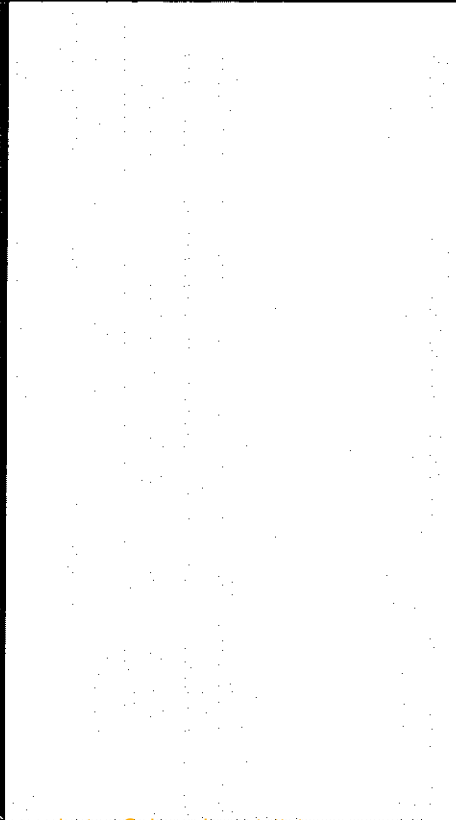


SportsWagon

PREISE UND AUSSTATTUNGEN

2. Januar 1991

Über unsere attraktiven Leasing- und Finanzierungs-Angebote informiert Sie gerne Ihr ALFA ROMEO-Vertragshändler



ALFA ROMEO Vertriebsgesellschaft mbH

Lärchenstraße 110 · 6230 Frankfurt am Main-Griesheim · Telefon 069/3903-0

ALFA ROMEO SPORT WAGON 1.7 IE

Serienausstattung

Motor

Vierzylinder-Boxermotor mit 1700 cm³ Hubraum; 79 kW/107 PS bei 5800 U/min; Bosch-Einspritzanlage L 3.2 Jetronic; geregelter Drei-Wege-Katalysator mit Lambdasonde; elektronisch digitale Transistorzündung; Hydrosößel für automatischen Ventilspielausgleich

Kraftübertragung

Synchronisiertes 5-Gang-Getriebe; hydraulisch betätigte Einscheibenrockenkupplung; Vorderradantrieb

Aufhängung

Vorne: McPherson-Federbeine mit unteren Querlenkern, Stabilisator und Schraubenfedern
Hinten: über 4 parallel angeordnete Schubstreben und Panhardstab geführte Hinterachse

Bremsen

Servounterstützte Zweikreisbremsanlage; Bremsaufteilung über Kreuz; lastabhängiger Bremskraftregler hinten; vorne Scheibenbremsen; hinten Trommelbremsen; asbestfreie Beläge; auf die Hinterräder wirkende Feststellbremse

Lenkung

Progressive Servolenkung; stufenlos höhenverstellbares Lenkrad mit Pralltopf; zweigeteilte Sicherheitslenksäule

Sitze

Vordersitze in Längsrichtung und Lehnenneigung verstellbar; Kopfstützen vorne; 5-fach höhenverstellbare Drei-Punkt-Sicherheitsgurte mit Aufrollautomatik vorne; zwei Drei-Punkt-Sicherheitsgurte mit Aufrollautomatik und ein Beckengurt hinten; asymmetrisch umklappbare Rücksitzlehne

Beleuchtung

Halogenscheinwerfer vorne; Scheinwerferhöhenverstellung; Rückfahrcheinwerfer; integrierte Nebelschlußleuchte; Innenleuchte vorne und hinten; Beleuchtung für Aschenbecher vorne, Handschuhfach, Kofferraum, Sicherungskasten

Schlösser

Einschlüsselsystem, Schlüssel beleuchtet; Zentralverriegelung; Kindersicherung; Kofferraum vom Fahrersitz zu öffnen; abschließbarer Tankdeckel

Instrumentierung

Elektronischer Tachometer; elektronischer Drehzahlmesser; Kühlfüssigkeitsthermometer; Kraftstoffanzeiger; Tageskilometerzähler; Digitaluhr; Alfa Control; Kontrollleuchten für Handbremse, Bremsbelagabnutzung, Bremsfüssigkeitsmindeststand, Kühlfüssigkeitsmindeststand, Motorölmindeststand, Kühlfüssigkeitstemperatur, Kraftstoffreserve, Ladepumpe; Öldruck, Standlicht, Fernlicht, heizbare Heckscheibe, Nebelschlußleuchte, Fernblinkanlage, defekte Bremsleuchte, defekte Standleuchte, Fahrtrichtungsanzeiger

Heizung/Lüftung

Luftzufuhr über 10 Düsen; stufenlos regulierbares Gebläse mit Innenluftumwälzung

Weitere Details

Innen verstellbare Außenspiegel links und rechts; Verbundglaswindschutzscheibe; Scheibenverglasung rundum; Scheibenwischerintervallschaltung; Heckscheibenwischwaschanlage; heizbare Heckscheibe; elektrische Fensterheber vorne; Radiovorrüstung; Dreifachverriegelung; Kofferraumteppiche; vollständige Kofferraumauskleidung; Taschen auf der Rückseite der Mittelkonsolle; Zigarettenanzünder; abblendbarer Innenspiegel; Spoiler in Stoßfänger integriert; Dachspoiler in Wagenfarbe lackiert; Heckschürze in Stoßfänger integriert; Schwellerleisten; Doppelkanghorn

Unverbindliche Preisempfehlung inkl. MwSt. DM 27.000,- ab Auslieferungslager

Sonderausstattungen

inkl. Scheibenbremsen hinten	DM 2.000,-	unverbindliche Preisempfehlung inkl. MwSt.
elektr. Metallfelgen	DM 1.000,-	
Metalllackierung	DM 500,-	
Nebelscheinwerfer	DM 250,-	

Motor

1.7 IE

Zylinderanzahl 4 Boxer
Anordnung vorn, längs
Taktzeiten Otto, 4-Takt
Bohrung x Hub 87 x 72 mm
Hubraum 1700 cm³
Verdichtungsverhältnis 9,1
Max. Leistung DIN 107 PS (79 kW)
bei 5800 U/min
Max. Drehmoment DIN 148 Nm
bei 4500 U/min
Kraftstoff (Eurosper nach DIN 51607) Super bleifrei 95 Oktan
Elektronische Einspritzung Bosch L 3.2 Jetronic
Katalysator geregelter 3-Wege-Katalysator

Leistungen

Höchstgeschwindigkeit
183 km/h
Leistungsgewicht kg/PS 9,2
kg/kW 12,46

Beschleunigung aus dem Stillstand

— 0-100 km/h 9,9 s
— 0-1000 m 31,6 s

Kraftstoffverbrauch (nach DIN 70030, Teil 1)

— bei 90 km/h 5,7 Liter/100 km
— bei 120 km/h 7,7 Liter/100 km
— im Stadtverkehr 9,9 Liter/100 km
Tankinhalt inkl. Reserve 50/16

Bereifung

Felgen 5 1/2 J x 14"
Reifen 185/60 R 14 H

Gewicht

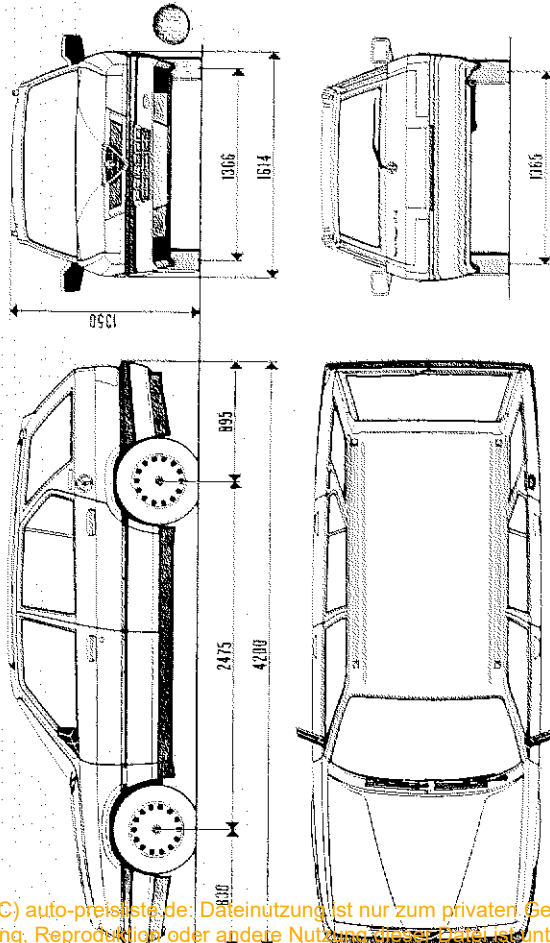
Fahrzeuggewicht fahrbereit (DIN) 985 kg
Zulässiges Gesamtgewicht 1410 kg
Maximale Anhängelast (gebremst) 1100 kg
Dachlast 80 kg

Alfa Romeo behält sich vor, Änderungen der Konstruktion, Ausstattung, Materialwahl, Farben und der unverbindlichen Preisempfehlungen jederzeit ohne Ankündigung vorzunehmen.

ALFA ROMEO Vertriebsgesellschaft mbH,
Lärchenstraße 110, 6230 Frankfurt am Main 80-Griesheim, Tel. 069/3903-0

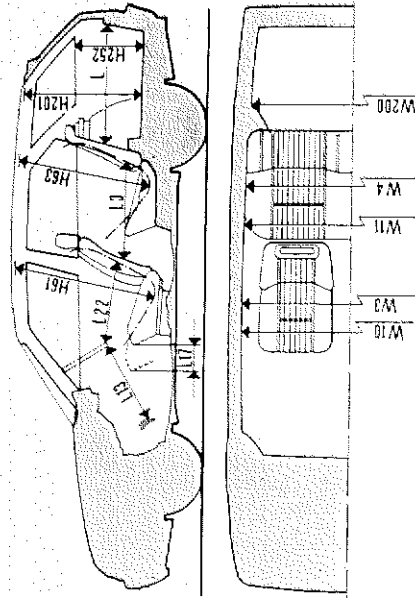
ALFA ROMEO SPORT WAGON 1.7 IE

Außenabmessungen



ALFA ROMEO SPORT WAGON 1.7 IE

Innenabmessungen



W3
W4
W10
W11
H61
H63
L13
L17
L3
L22
H252
H201
W200
L
V10

Breite Gürtelhöhe vorn
Breite Gürtelhöhe hinten
Ellenbogenweite vorn
Ellenbogenweite hinten
Nutzhöhe Vordersitze
Nutzhöhe Hintersitze
Mitte Bremse - unterer Lenkradring
Sitzverstellung
Platzangebot hinten
Lenkrad - Rücklehne Vordersitz
Kofferraumhöhe bis Abdeckung
Kofferraumhöhe
Max. Breite Kofferraum
Tiefe Kofferraum
Kofferrauminhalt

1316 mm
1298 mm
1340 mm
1322 mm
964 mm
917 mm
580 mm
180 mm
674 mm
502 mm
433 mm
831 mm
1350 mm
745/1523 mm (min/max)
430/1105 - 1350 dm³