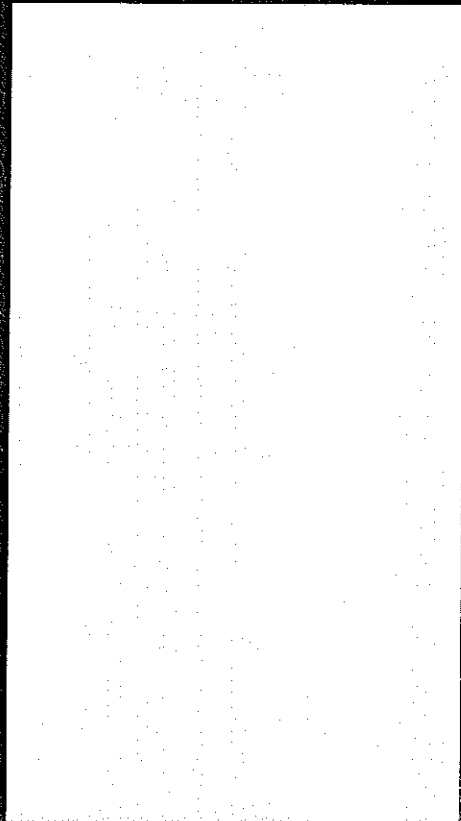


# 99

## PREISE UND AUSSTATTUNGEN

2. Januar 1991

Über unsere attraktiven Leasing- und Finanzierungs-Angebote informiert Sie gerne Ihr ALFA ROMEO-Vertragshändler



ALFA ROMEO Vertriebsgesellschaft mbH

Lärchenstraße 110 · 6230 Frankfurt am Main-Griesheim · Telefon 069/3903-0

# ALFA ROMEO 33 1.7 IE

## Serienausstattung

**Motor**  
 Zylinder-Boxermotor mit 1700 cm<sup>3</sup> Hubraum; 79 kW/107 PS bei 5800 U/min; Bosch-Inspritzanlage L 3.2 Jetronic; geregelter Drei-Wege-Katalysator mit Lambdasonde; elektronisch digitale Transistorzündung; Hydrosößel für automatischen Ventilspielausgleich

## Träfübertragung

Synchronisiertes 5-Gang-Getriebe; hydraulisch betätigte Einscheibentrockenkupplung; Vordadantrieb

## Aufhängung

Vorne: McPherson-Federbeine mit unteren Querlenkern, Stabilisator und Schraubenfedern  
 Hinten: über 4 parallel angeordnete Schubstreben und Panhardstab geführte Hinterachse

## Bremsen

Servounterstützte Zweikreisbremsanlage; Bremsaufteilung über Kreuz; lastabhängiger Bremskraftregler hinten; vorne Scheibenbremsen; hinten Trommelbremsen; asbestfreie Beläge; auf die Hinterräder wirkende Feststellbremse

## Lenkung

Progressive Servolenkung; stufenlos höhenverstellbares Lenkrad mit Pralltopf; zweigeteilte Servolenksäule

## Sitze

Vordersitze in Längsrichtung und Lehnenneigung verstellbar; höhenverstellbare Kopfstützen vorne; 5-fach höhenverstellbare Drei-Punkt-Sicherheitsgurte mit Aufrollautomatik vorne; zweifach Drei-Punkt-Sicherheitsgurte mit Aufrollautomatik und ein Beckengurt hinten; asymmetrisch umklappbare Rücksitzlehne; Sitze mit integrierten Nackenstützen hinten

## Beleuchtung

Halogenscheinwerfer vorne; Scheinwerferhöhenverstellung; Rückfahrcheinwerfer; integrierte Nebelschlussleuchte; Innenleuchte vorne und hinten; Beleuchtung für Aschenbecher vorne, Handschuhfach, Kofferraum, Sicherungskasten

## Schlösser

Erschlüsselsystem; Schlüssel beleuchtet; Zentralverriegelung; Kindersicherung; Kofferraum vom Fahrersitz zu öffnen; abschließbarer Tankdeckel

## Instrumentierung

Elektronischer Tachometer; elektronischer Drehzahlmesser; Kühlflüssigkeitsthermometer; Kraftstoffanzeiger; Tageskilometerzähler; Digitaluhr; Alfa Control; Kontrollleuchten für Handbremse, Bremsbelagabnutzung, Bremsflüssigkeitsmindeststand, Kühlflüssigkeitsmindeststand, Motorölmindeststand, Kühlflüssigkeitstemperatur, Kraftstoffreserve, Ladesteuerung, Öldruck, Standlicht, Fernlicht, heizbare Heckscheibe, Nebelschlussleuchte, Warnblinkanlage, defekte Bremsleuchte, defekte Standleuchte, Fahrtrichtungsanzeiger

## Heizung/Lüftung

Luftzufuhr über 10 Düsen; stufenlos regulierbares Gebläse mit Innenlüftungswälzung

## Weitere Details

Von innen verstellbare Außenspiegel links und rechts; Verbundglaswindschutzscheibe; Colorverglasung rundum; Scheibenwischerintervallschaltung; Heckscheibenwischwaschanlage; heizbare Heckscheibe; elektrische Fensterheber vorne; Radiovorrüstung; Bodenleuchte; vollständige Kofferraumauskleidung; Taschen auf der Rückseite der Vordersitze; Mittelkonsole; Zigarettenanzünder; abblendbarer Innenspiegel; zweiteilige Gepäckraumabdeckung; Frontspoiler in Stoßfänger integriert; Heckschürze in Stoßfänger integriert; Schwellerleisten; Doppelklanghorn

**Unverbindliche Preisempfehlung inkl. MwSt. DM 24.800,-  
 ab Auslieferungslager**

## Sonderausstattungen

ABS inkl. Scheibenbremsen hinten	DM 2.000,-	unverbindliche Preisempfehlung inkl. MwSt.
Leichtmetalleigen	DM 1.000,-	
		Metalllackierung
		Nebelscheinwerfer
		Glasschiebebedachung
		DM 500,-
		DM 250,-
		DM 900,-

# ALFA ROMEO 33 BOXER 16 V

## Serienausstattung

### Motor

Vierzylinder-Boxermotor mit 1700 cm<sup>3</sup> Hubraum; 97 kW/132 PS bei 6500 U/min; vier Ventile pro Zylinder; zwei obenliegende Nockenwellen pro Zylinderreihe; Bosch Motronic ML 41; geregelter Drei-Wege-Katalysator mit Lambdasonde; Hydrosößel für automatischen Ventilspielausgleich

### Kraftübertragung

Synchronisiertes 5-Gang-Getriebe; hydraulisch betätigte Einscheibentrockenkupplung; Vorderradantrieb

### Aufhängung

Vorne: McPherson-Federbeine mit unteren Querlenkern, Stabilisator und Schraubenfedern  
Hinten: über 4 parallel angeordnete Schubstreben und Panhardstab geführte Hinterachse

### Bremsen

Servo unterstützte Zweikreisbremsanlage; Bremsaufteilung über Kreuz; lastabhängiger Bremskraftregler; vorne innenbelüftete Scheibenbremsen; hinten Trommelbremsen; asbestfreie Beläge; auf die Hinterräder wirkende Feststellbremse

### Lenkung

Progressive Servolenkung; stufenlos höhenverstellbares Lenkrad mit Pralltopf; zweigeteilte Servolenksäule

### Sitze

Vordersitze in Längsrichtung und Lehnenneigung verstellbar; höhenverstellbare Kopfstützen vorne; 5-fach höhenverstellbare Drei-Punkt-Sicherheitsgurte mit Aufrollautomatik vorne; zentrale Drei-Punkt-Sicherheitsgurte mit Aufrollautomatik und ein Beckengurt hinten; asymmetrisch umklappbare Rücksitzlehne; Sitze mit integrierten Nackenstützen hinten

### Beleuchtung

Halogenscheinwerfer vorne; Scheinwerferhöhenverstellung; Rückfahrcheinwerfer; integrierte Nebelschlussleuchte; Innenleuchte vorne und hinten; Beleuchtung für Aschenbecher vorne, Handschuhfach, Kofferraum, Sicherungskasten

### Schlösser

Einschlüsselsystem, Schlüssel beleuchtet; Zentralverriegelung; Kindersicherung; Kofferraum vom Fahrersitz zu öffnen; abschließbarer Tankdeckel

## Instrumentierung

Elektronischer Tachometer; elektronischer Drehzahlmesser; Kühlflüssigkeitsthermometer; Kraftstoffanzeiger; Tageskilometerzähler; Digitaluhr; Alfa Control; Kontrollleuchten für Handbremse, Bremsbelagabnutzung, Bremsflüssigkeitsmindeststand, Kühlflüssigkeitsmindeststand, Motorölmindeststand, Kühlflüssigkeitstemperatur, Kraftstoffreserve, Ladepkontrolle, Öldruck, Standlicht, Fernlicht, heizbare Heckscheibe, Nebelschlussleuchte, Warnblinkanlage, defekte Bremsleuchte, defekte Standleuchte, Fahrtrichtungsanzeiger

## Heizung/Lüftung

Luftzufuhr über 10 Düsen; stufenlos regulierbares Gebläse mit Innenluftumwälzung

## Weitere Details

Von innen verstellbare Außenspiegel links und rechts; Verbundglaswindschutzscheibe; Colorverglasung rundum; Scheibenwischerintervallschaltung; Heckscheibenwischwaschanlage; heizbare Heckscheibe; elektrische Fensterheber vorne; Radiovorrüstung; Bodenleppiche; vollständige Kofferraumauskleidung; Taschen auf der Rückseite der Vordersitze; Mittelkonsole; Zigarettenanzünder; abblendbarer Innen Spiegel; zweiteilige Gepäckraumabdeckung; Frontspoiler in Stoßfänger integriert; Heckschürze in Stoßfänger integriert; Schwellleisten; Doppelklanghorn; Leichtmetallfelgen

**Unverbindliche Preisempfehlung inkl. MwSt. DM 28.000,-  
ab Auslieferungslager**

## Sonderausstattungen

ABS inkl. Scheibenbremsen hinten	DM 2.000,-	unverbindliche Preisempfehlung inkl. MwSt.
Metalllackierung	DM 500,-	Nebelscheinwerfer
		DM 250,-
		Glasschiebebedachung
		DM 900,-



# ALFA ROMEO 33 BOXER 16 V QV

## Serienausstattung

**Motor**  
 Vierzylinder-Boxermotor mit 1700 cm<sup>3</sup> Hubraum; 97 kW/132 PS bei 6500 U/min; vier Ventile pro Zylinder; zwei obenliegende Nockenwellen pro Zylinderreihe; Bosch Motronic ML geregelter Drei-Wege-Katalysator mit Lambdasonde; Hydrosstoßel für automatische Ventilspielausgleich

**Kraftübertragung**  
 Synchronisiertes 5-Gang-Getriebe; hydraulisch betätigte Einscheibenrockenkupplung; Vordradantrieb

**Aufhängung**  
 Vorne: McPherson-Federbeine mit unteren Querlenkern, Stabilisator und Schraubenfedern Hinten: über 4 parallel angeordnete Schubstreben und Panhardstab geführte Hinterachse

**Bremsen**  
 Servounterstützte Zweikreisbremsanlage; Bremsaufteilung über Kreuz; lastabhängiger Bremskraftregler; vorne innenbelüftete Scheibenbremsen; hinten Trommelbremsen; asbestfreie Beläge; auf die Hinterräder wirkende Feststellbremse

**Lenkung**  
 Progressive Servolenkung; stufenlos höhenverstellbares Lenkrad mit Pralltopf; zweigeteilte Sicherheitslenksäule

**Sitze**  
 Sportsitze mit Kopfstützen vorne; 5-fach höhenverstellbare Drei-Punkt-Sicherheitsgurte mit Aufrollautomatik vorne; zwei Drei-Punkt-Sicherheitsgurte mit Aufrollautomatik und ein Beckengurt hinten; asymmetrisch umklappbare Rücksitzlehne

**Beleuchtung**  
 Halogenscheinwerfer vorne; Scheinwerferhöhenverstellung; Rückfahrcheinwerfer; integrierte Nebelschlußleuchte; Innenleuchte vorne und hinten; Beleuchtung für Aschenbecher vorn, Handschuhfach, Kofferraum, Sicherungskasten

**Schlösser**  
 Fernschlüsselsystem, Schlüssel beleuchtet; Zentralverriegelung; Kindersicherung; Kofferraum vom Fahrersitz zu öffnen; abschließbarer Tankdeckel

## Instrumentierung

Elektronischer Tachometer; elektronischer Drehzahlmesser; Kühlflüssigkeitsthermometer; Kraftstoffanzeiger; Tageskilometerzähler; Digitaluhr; Kontrollleuchten für Handbremse, Bremsflüssigkeitsmindeststand, Öldruck, Bremsbelagabnutzung, Ladekontrolle, Kraftstoffreserve, Kühlflüssigkeitstemperatur, Standlicht, Fernlicht, heizbare Heckscheibe, Nebelschlußleuchte, Warnblinkanlage, Fahrtrichtungsanzeiger

**Heizung / Lüftung**  
 Luftzufuhr über 10 Düsen; stufenlos regulierbares Gebläse mit Innenluftumwälzung

## Weitere Details

Von innen verstellbare Außenspiegel links und rechts in Wagenfarbe lackiert; Verbundglaswindschutzscheibe; Colorverglasung rundum; Scheibenwischerintervallschaltung; Heckscheibenwischwaschanlage; heizbare Heckscheibe; elektrische Fensterheber vorne; Radiovorrüstung; Bodenteppiche; vollständige Kofferraumauskleidung; Mittelkonsole; Zigarettenzünder; abblendbarer Innenspiegel; zweiteilige Gepäckraumabdeckung; Taschen auf der Rückseite der Vordersitze;

Frontspoiler und Heckschürze in Stoßfänger integriert und in Wagenfarbe lackiert; Heckspoiler in Wagenfarbe lackiert; Schwellerleisten in Wagenfarbe lackiert; Leichtmetallfelgen; Lederlenkrad; Doppelklanghorn

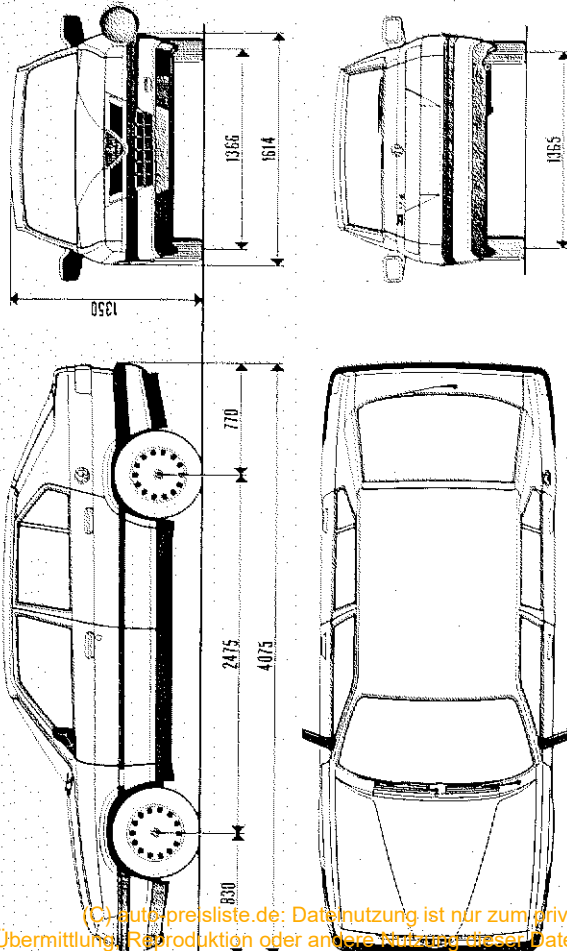
**Unverbindliche Preisempfehlung inkl. MwSt. DM 29.500,-  
 ab Auslieferungslager**

## Sonderausstattungen

ABS inkl. Scheibenbremsen hinten	DM 2.000,-	unverbindliche Preisempfehlung inkl. MwSt.
Metalllackierung	DM 500,-	Nebelscheinwerfer
		Glasschiebebedach
		DM 250,-
		DM 900,-

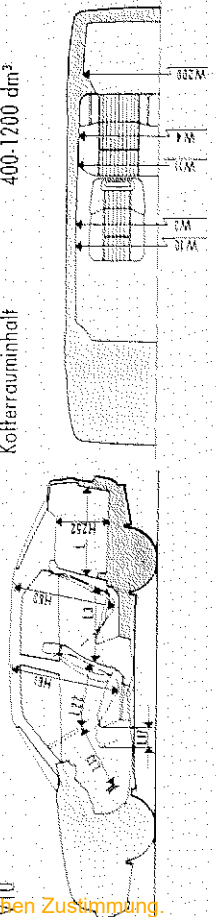
# ALFA ROMEO 33 1.7 IE ALFA ROMEO 33 BOXER 16V

## Außenabmessungen



## Innenabmessungen

- Breite 1316 mm
- Gürtelhöhe vorn 1298 mm
- Gürtelhöhe hinten 1340 mm
- Ellenbogenweite vorn 1322 mm
- Ellenbogenweite hinten 956 mm
- Nutzhöhe Vordersitze 904 mm
- Nutzhöhe Hintersitze 580 mm
- Mitte Bremse-unt.-Lenkradring 180 mm
- Sitzverstellung 674 mm
- Platzangebot hinten 502 mm
- Lenkrad-Rücklehne Vordersitz 540 mm
- Kofferraumhöhe bis Abdeckung 1350 mm
- Max. Breite Kofferraum 780 mm
- Tiefe Kofferraum 400-1200 dm<sup>3</sup>
- Kofferrauminhalt



## Motor

Zylinderanzahl	4 Boxer	<b>1.7 IE</b>	4 Boxer	<b>1.7 Boxer 16V</b>
Anordnung	vorn, längs		vorn, längs	
Taktzeiten	Ölto, 4-takt		Ölto, 4-takt	
Bohrung x Hub	87 x 72 mm		87 x 72 mm	
Hubraum	1700 cm <sup>3</sup>		1700 cm <sup>3</sup>	
Verdichtungsverhältnis	9 : 1		10 : 1	
Max. Leistung DIN	107 PS (79 kW)		132 PS (97 kW)	
bei:	5800 U/min		6500 U/min	
Max. Drehmoment DIN	148 Nm		155 Nm	
bei:	4500 U/min		4700 U/min	
Kraftstoff (EurosUPER nach DIN 51607)	Super bleifrei		Super bleifrei	
Elektronische Einspritzung	Bosch L 3.2 Jetronic		Bosch Motronic ML 4.1	
Katalysator	geregelter 3-Wege-Katalysator		geregelter 3-Wege-Katalysator	

## Leistungen

Höchstgeschwindigkeit	185 km/h	203 km/h
Leistungsgewicht	9,06 kg/PS	7,57 kg/kW
	12,27 kg/kW	10,30 kg/kW
Beschleunigung aus dem Stillstand	9,5 s	8,4 s
0-100 km/h	31,4 s	31,1 s
0-1000 m		
Kraftstoffverbrauch (nach DIN 70030, Teil 1)		
bei 90 km/h	5,7 Liter/100 km	5,9 Liter/100 km
bei 120 km/h	7,6 Liter/100 km	7,9 Liter/100 km
im Stadtverkehr	9,9 Liter/100 km	10,5 Liter/100 km
Tankinhalt inkl. Reserve	50/6	50/6

## Bereifung

Felgen	5½ J x 14"
Reifen	185/60 HR 14

## Gewicht

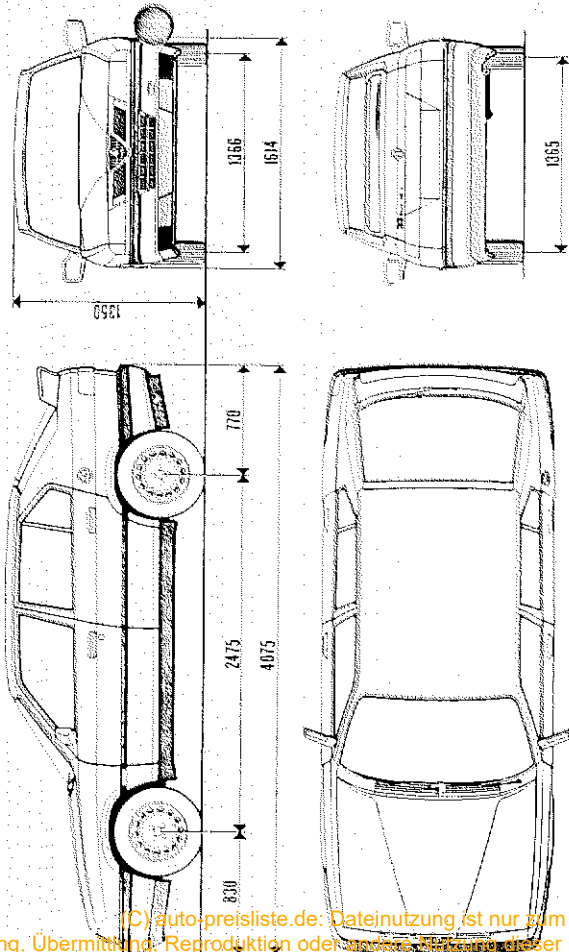
Fahrzeuggewicht fahrbereit (DIN)	970 kg
Zulässiges Gesamtgewicht	1395 kg
Maximale Anhängelast (gebremst)	1000 kg
Dachlast	80 kg

Alfa Romeo behält sich vor, Änderungen der Konstruktion, Ausstattung, Materialwahl, Farben und der unverbindlichen Preisempfehlungen jederzeit ohne Ankündigung vorzunehmen.

ALFA ROMEO Vertriebsgesellschaft mbH.  
Lärchenstraße 110, 6230 Frankfurt am Main 80 · Griesheim, Telefon 069/3903-0

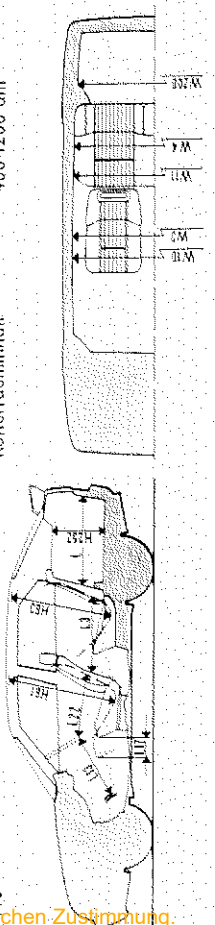
# ALFA ROMEO 33 BOXER 16 V QV

## Außenabmessungen



## Innenabmessungen

- Breite Gürtelhöhe vorn 1316 mm
- Breite Gürtelhöhe hinten 1298 mm
- Ellenbogenweite vorn 1340 mm
- Ellenbogenweite hinten 1322 mm
- Nutzhöhe Vordersitze 956 mm
- Nutzhöhe Hintersitze 904 mm
- Mitte Bremse- unl. Lenkradring 580 mm
- Sitzverstellung 180 mm
- Platzangebot hinten 674 mm
- Lenkrad-Rücklehne Vordersitz 502 mm
- Kofferraumhöhe bis Abdeckung 540 mm
- Max. Breite Kofferraum 1350 mm
- Tiefe Kofferraum 780 mm
- Kofferrauminhalt 400-1200 dm<sup>3</sup>



## 1.7 Boxer 16 V QV

- Motor**
- Zylinderanzahl 4 Boxer
  - Anordnung vorn, längs
  - Taktzeiten Otto, 4-Takt
  - Bohrung x Hub 87 x 72 mm
  - Hubraum 1700 cm<sup>3</sup>
  - Verdichtungsverhältnis 10 : 1
  - Max. Leistung DIN 132 PS (97 kW)
  - bei: 6500 U/min
  - Max. Drehmoment DIN 155 Nm
  - bei: 4700 U/min
  - Kraftstoff (Eurosuper nach DIN 51607) Super bleifrei
  - Elektronische Einspritzung Bosch Motronic ML 4.1
  - Katalysator geregelter 3-Wege-Katalysator

## Leistungen

- Höchstgeschwindigkeit 203 km/h
- Leistungsgewicht 7,57 kg/PS
- 10,30 kg/kW
- Beschleunigung aus dem Stillstand
  - 0-100 km/h 8,4 s
  - 0-1000 m 31,1 s
- Kraftstoffverbrauch (nach DIN 70030, Teil 1)
  - bei 90 km/h 5,9 Liter/100 km
  - bei 120 km/h 7,9 Liter/100 km
  - im Stadtverkehr 10,5 Liter/100 km
  - Tankinhalt inkl. Reserve 50/6

## Bereifung

- Felgen 5 1/2 J x 14"
- Reifen 185/60 HR 14

## Gewicht

- Fahrzeuggewicht fahrbereit (DIN) 1000 kg
- Zulässiges Gesamtgewicht 1425 kg
- Maximale Anhängelast (gebremst) 1100 kg
- Dachlast 80 kg

Alfa Romeo behält sich vor, Änderungen der Konstruktion, Ausstattung, Materialwahl, Farben und der unverbindlichen Preisempfehlungen jederzeit ohne Anündigung vorzunehmen.

ALFA ROMEO Vertriebsgesellschaft mbH.  
Lärchenstraße 110, 6230 Frankfurt am Main 80-Griesheim, Telefon 069/3903-0