

Über unsere attraktiven Leasing- und Finanzierungs-Angebote
informiert Sie gerne Ihr ALFA ROMEO-Vertragshändler

ALFA ROMEO Vertriebsgesellschaft mbH

Lärchenstraße 110 · 6230 Frankfurt am Main-Grüschheim · Telefon 069/3903-0

Sportwagen

PREISE UND AUSSTATTUNGEN

15. Februar 1991



ALFA ROMEO SPORT WAGON 1.7 IE

Serienausstattung

Motor

Vierzylinder-Boxermotor mit 1700 cm³ Hubraum; 79 kW/107 PS bei 5800 U/min; Bosch-Einspritzanlage L 3.2 Jetronic; geregelter Drei-Wege-Katalysator mit Lambdasonde; elektronisch digitale Transistorzündung; Hydrostoßel für automatischen Ventilspielausgleich

Kraftübertragung

Synchronisiertes 5-Gang-Getriebe; hydraulisch betätigte Einzelbetrieckenkupplung; Vorderradtrieb

Aufhängung

Vorne : McPherson-Federbeine mit unteren Querlenkern, Stabilisator und Schraubenederfedern; Hinten: über 4 parallel angeordnete Schubstreben und Panhardstab geführte Hinterachsaufhängung

Bremsen

Servounterstützte Zweikreisbremsanlage; Bremsaufteilung über Kreuz; lastabhängiger Bremskraftregler hinten; vorne Scheibenbremsen; hinten Trommelbremsen; asbestfreie Bremslager; auf die Hinterräder wirkende Feststellbremse

Lenkung

Progressive Servolenkung; stufenlos höhenverstellbares Lenkrad mit Prallkopf; zweigeteilte Sicherheitslenksäule

Sitze

Vordersitze in Längsrichtung und Lehnenneigung verstellbar; Kopfstützen vorne; 5-fach höhenverstellbare Drei-Punkt-Sicherheitsgurte mit Aufrollautomatik vorne; zwei Drei-Punkt-Sicherheitsgurte mit Aufrollautomatik und ein Beckengurt hinten; asymmetrisch umklappbare Rücksitzlehne

Beleuchtung

Halogenscheinwerfer vorne; Scheinwerferhöhenverstellung; Rückfahrscheinwerfer; integrierte Nebelschleulleuchte; Innenleuchte vorne und hinten; Beleuchtung für Aschenbecher vorne, Handschuhfach, Kofferraum, Sicherungskasten

Schlösser

Einschlüsselsystem, Schlüssel beleuchtet; Zentralverriegelung; Kindersicherung; Kofferraum vom Fahrersitz zu öffnen; abschließbarer Tankdeckel

ALFA ROMEO SPORT WAGON B.16 V

Serienausstattung

Motor

Vierzylinder-Boxermotor mit 1700 cm³ Hubraum; 97 kW/132 PS bei 6500 U/min; vier Ventile pro Zylinder; zwei oberliegende Nockenwellen pro Zylinderreihe; Bosch Motronic ML 4.1; geregelter Drei-Wege-Katalysator mit Lambdasonde; Hydrosattel für automatischen Ventilspielausgleich

Kraftübertragung

Synchronisiertes 5-Gang-Getriebe; hydraulisch betätigte Einscheibenrockenkupplung; Vorderradantrieb

Aufhängung

Vorne: McPherson-Federbeine mit unteren Querlenkern, Stabilisator und Schraubfeder; Hinten: über 4 parallel angeordnete Schubstreben und Panhardstab geführte Hinterachse

Bremsen

Servounterstützte Zweikreisbremsanlage; Bremsaufteilung über Kreuz; lastabhängiger Bremskraftregler hinten; vorne Scheibenbremsen; hinten Trommelbremsen; asbestfreie Beläge; auf die Hinterräder wirkende Feststellbremse

Lenkung

Progressive Servolenkung; stufenlos höhenverstellbares Lenkrad mit Prallkopf; zweigeteilte Sicherheitslenksäule

Sitze

Vordersitze in Längsrichtung und Lehneineigung verstellbar; Kopfstützen vorne; 5-fach höhenverstellbare Drei-Punkt-Sicherheitsgurte mit Aufrollautomatik vorne; zwei Drei-Punkt-Sicherheitsgurte mit Aufrollautomatik und ein Beckengurt hinten; asymmetrisch umklappbare Rücksitzlehne

Beleuchtung

Halogenscheinwerfer vorne; Scheinwerferhöhenverstellung; Rückfahrscheinwerfer; integrierte Nebelschlußleuchte; Innenleuchte vorne und hinten; Beleuchtung für Aschenbecher vorne; Handschuhfach, Kofferraum, Sicherungskasten

Schlösser

Einschlüsselsystem, Schlüssel beleuchtet; Zentralverriegelung; Kindersicherung; Kofferraum vom Fahrersitz zu öffnen; abschließbarer Tankdeckel

Instrumentierung

Elektronischer Tachometer; elektronischer Drehzahlmesser; Kühlflißigkeitsthermometer; Kraftstoffanzeige; Tageskilometerzähler; Digitaluhr; Alfa Control; Kontrollleuchten für Handbremse, Bremsbelagabnutzung, Bremsflüssigkeitsminderstand, Kühlflißkeitsmindestand, Motorölminderstand, Kühlflißigkeitstemperatur, Kraftstoffreserve, Ladekontrolle, Öldruck, Standlicht, Fernlicht; heizbare Heckscheibe, Nebelschlußleuchte, Warnblinkanlage, defekte Bremsleuchte, defekte Standleuchte, Fahrtrichtungsanzeiger

Heizung/Lüftung

Luftzufuhr über 10 Düsen; stufenlos regulierbares Gebläse mit Innenluftumwälzung

Weitere Details

Von innen verstellbare Außenspiegel links und rechts; Verbundglaswindchutzscheibe; Colorverglasung rundum; Scheibenwischerintermittentschaltung; Heckscheibenwischanlage; heizbare Heckscheibe; elektrische Fensterheber vorne; Radiovorrüstung; Dachleining; Bodenteppiche; vollständige Kofferraumauskleidung; Taschen auf der Rückseite der Vordersitze; Mittelkonsole; Zigarettenzünder; abblendbarer Innenspiegel; Frontspoiler in Stoßfänger integriert; Dachspoiler in Wagenfarbe lackiert; Heckschürze in Stoßfänger integriert; Schwelbleisten; Doppellänghorn

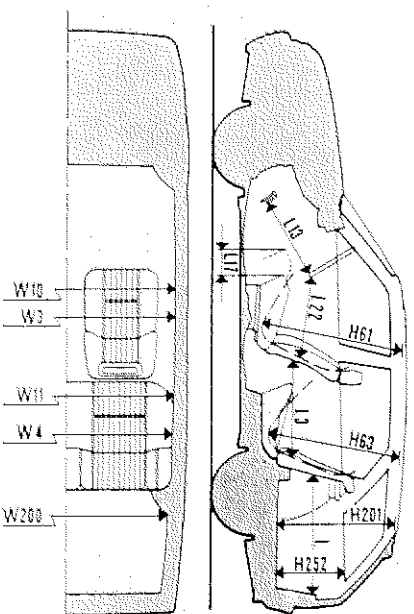
**Unverbindliche Preisempfehlung inkl. MwSt. DM 27.000,-
ab Auslieferungslager**

Sonderausstattungen

	unverbindliche Preisempfehlung inkl. MwSt.		
ABS inkl. Scheibenbremsen hinten	DM 2.000,-	Metalllackierung	DM 500,-
Leichtmetalfelgen	DM 1.000,-	Nebelscheinwerfer	DM 250,-

ALFA ROMEO SPORT WAGON 1.7 IE ALFA ROMEO SPORT WAGON B.16V

Innenabmessungen



W3	Breite Gürtelhöhe vorn	1316 mm
W4	Breite Gürtelhöhe hinten	1298 mm
W10	Ellenbogenweite hinten	1340 mm
W11	Ellenbogenweite hinten	1322 mm
H61	Nutzhöhe Vordersitze	964 mm
H63	Nutzhöhe Hintersitze	917 mm
L13	Mitte Bremse - unterer Lenktring	580 mm
L17	Sitzverstellung	180 mm
L22	Platzangebot hinten	674 mm
H252	Lenkrad-Rücklehne Vordersitz	502 mm
H201	Kofferraumhöhe bis Abdeckung	433 mm
W200	Kofferraumhöhe	831 mm
L	Max. Breite Kofferraum	1350 mm
V10	Tiefe Kofferraum	745/1523 mm (min/max)
	Kofferrauminhalt	430/1105-1350 dm ³

Instrumentierung

Elektronischer Tachometer; elektronischer Drehzahlmesser; Kühlflüssigkeitsthermometer; Kraftstoffanzeige; Tageskilometerzähler; Digitaluhr; Alfa Control; Kontrollleuchten für Handbremse, Bremsbelagabnutzung, Bremsflüssigkeitsminderstand, Kühlflüssigkeitsminderstand, Motorölminderstand, Kühlflüssigkeitstemperatur, Kraftstoffreserve, Ladekontrolle, Öldruck, Standlicht, Fernlicht, heizbare Heckscheibe, Nebelschlussleuchte, Warmlinikanlage, defekte Bremsleuchte, defekte Standleuchte, Fahrtrichtungsanzeiger

Heizung/Lüftung

Luftzufuhr über 10 Düsen; stufenlos regulierbares Gebläse mit Innenluftumwälzung

Weitere Details

Von innen verstellbare Außenspiegel links und rechts; Verbundglowindschutzscheibe; Colorverglasung rundum; Scheibenwischerintervallschaltung; Heckscheibenwischerwaschanlage; heizbare Heckscheibe; elektrische Fensterheber vorne; Radiovorrichtung; Dachreling; Bodenleppiche; vollständige Kofferraumauskleidung; Taschen auf der Rückseite der Vordersitze; Mittelkonsole; Zigarettenanzünder; abblendbarer Innenspiegel; Frontspoiler in Stoßfänger integriert; Dachspoiler in Wagenfarbe lackiert; Heckschürze in Stoßfänger integriert; Schwellenleisten; Doppelklanghorn; Leichtmetallfelgen

Unverbindliche Preisempfehlung inkl. MwSt. DM 30.400,- ab Auslieferungslager

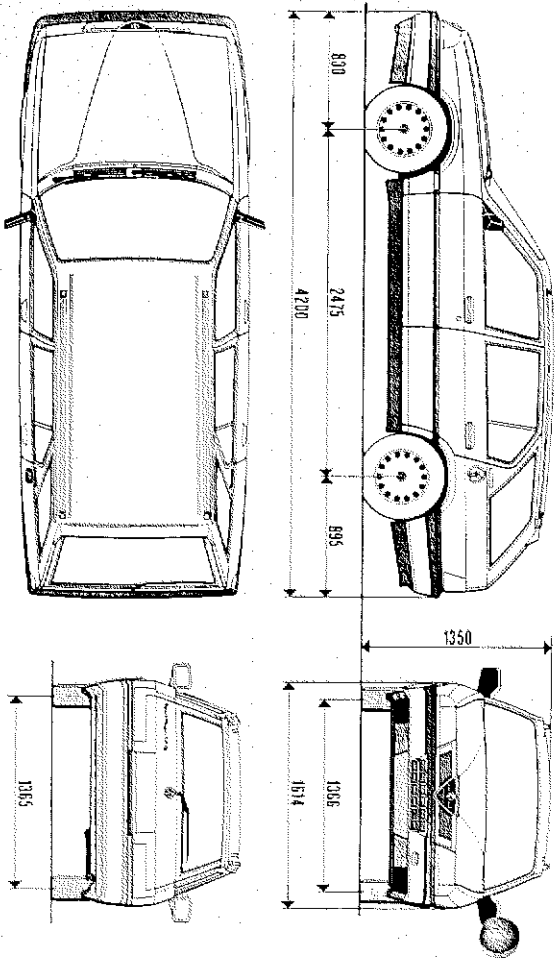
Sonderausstattungen

unverbindliche Preisempfehlung inkl. MwSt.

ABS inkl. Scheibenbremsen hinten	DM 2.000,-
Metalllackierung	DM 500,-
Nebelscheinwerfer	DM 250,-

ALFA ROMEO SPORT WAGON 1.7 IE

Außenabmessungen



Motor

1.7 IE

Zylinderanzahl	4 Boxer
Anordnung	vern., langsg.
Taktzeiten	Otto, 4-Takt
Bohrung x Hub	87 x 72 mm
Hubraum	1700 cm ³
Verdichtungsverhältnis	9 : 1
Max. Leistung DIN	107 PS (79 kW)
bei:	5800 U/min
Max. Drehmoment DIN	148 Nm
bei:	4500 U/min
Kraftstoff (Eurosuper nach DIN 51607)	Super bleifrei 95 Oktan
Elektronische Einspritzung	Bosch L 3.2 Jetronic
Katalysator	getragener 3-Wege-Katalysator

Leistungen

Höchstgeschwindigkeit	183 km/h
kg/PS	9,2
Leistungsgewicht	12,46 kg/kW

Beschleunigung aus dem Stillstand

— 0-100 km/h	9,9 s
— 0-1000 m	31,6 s

Kraftstoffverbrauch (nach DIN 70030, Teil 1)

— bei 90 km/h	5,7 liter/100 km
— bei 120 km/h	7,7 liter/100 km
— im Stadtverkehr	9,9 liter/100 km
Tankinhalt inkl. Reserve	50/6

Bereifung

Felgen	5 1/2 J x 14"
Reifen	185/60 R 14 H

Gewicht

Fahrzeuggewicht fahrbereit (DIN)	985 kg
Zulässiges Gesamtgewicht	1410 kg
Maximale Anhängelast (gebremst)	1100 kg
Dochlast	80 kg

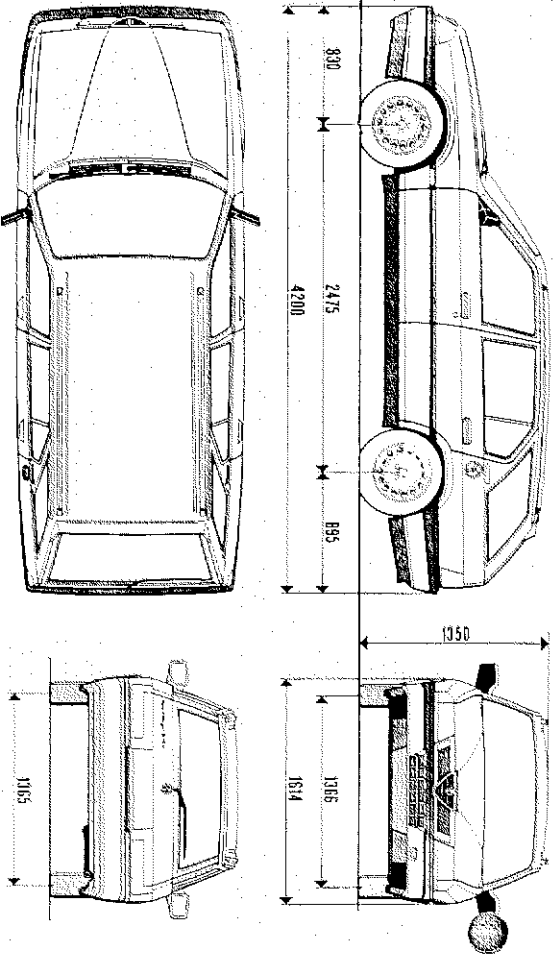
Alfa Romeo behält sich vor, Änderungen der Konstruktion, Ausstattung, Materialwahl, Farben und der unverbindlichen Preisempfehlungen jederzeit ohne Ankündigung vorzunehmen.

ALFA ROMEO Vertriebsgesellschaft mbH.

Lärchenstraße 110, 6230 Frankfurt am Main 80-Griesheim, Tel. 069/3903-0

ALFA ROMEO SPORT WAGON B.16 V

Außenabmessungen



Motor

Boxer 16 V

Zylinderanzahl	4 Boxer
Anordnung	vorn, längs
Taktarten	Otto, 4-Takt
Bohrung x Hub	87 x 72 mm
Hubraum	1700 cm ³
Verdichtungsverhältnis	10 : 1
Max. Leistung DIN	132 PS (97 kW)
bei:	6500 U/min
Max. Drehmoment DIN	155 Nm
bei:	4700 U/min
bei:	Super bleibet 95 Oktan
Kraftstoff [Eurosuper nach DIN 51607]	Bosch ML 4.1
Katalysator	geregelter 3-Wege-Katalysator

Leistungen

Höchstgeschwindigkeit	202 km/h
Leistungsgewicht	7,67 kg/PS 10,46 kg/kW

Beschleunigung aus dem Stillstand

0-100 km/h	8,5 s
0-1000 m	31,3 s

Kraftstoffverbrauch (nach DIN 70030, Teil 1)

bei 90 km/h	6,4 Liter/100 km
bei 120 km/h	8,2 Liter/100 km
— im Stadtverkehr	10,4 Liter/100 km
Tankinhalt inkl. Reserve	50/6

Bereifung

Felgen	5 1/2 J x 14"
Reifen	185/60 R 14 H

Gewicht

Fahrzeuggewicht fahrbereit (DIN)	1015 kg
Zulässiges Gesamtgewicht	1440 kg
Maximale Anhängelast (gebremst)	1100 kg
Dachlast	80 kg

Alfa Romeo behält sich vor, Änderungen der Konstruktion, Ausstattung, Materialwahl, Farben und der unverbindlichen Preisempfehlungen jederzeit ohne Ankündigung vorzunehmen.

ALFA ROMEO Vertriebsgesellschaft mbH.

Lärchenstraße 110, 6230 Frankfurt am Main 80-Griesheim, Tel. 069/39 03-0

