

# SportWagon

## PREISE UND AUSSTATTUNGEN

1. Juli 1992

Über unsere attraktiven Leasing- und Finanzierungs-Angebote informiert Sie gerne Ihr ALFA ROMEO-Vertragshändler

ALFA ROMEO

Vertrieb

c/o FIAT Automobili AG

Salzstraße 140 - 7100 Heilbronn





# ALFA ROMEO SPORT WAGON 1.4 IEL

## Serienausstattung

### Motor

Vierzylinder-Boxermotor mit 1351 cm<sup>3</sup> Hubraum; 66 kW/90 PS bei 6000 U/min; elektronische Einspritz- und Zündanlage; geregelter Drei-Wege-Katalysator mit Lambdasonde; elektronisch digitale Transistorzündung; Hydrosößel für automatischen Ventilspielausgleich

### Kraftübertragung

Synchronisiertes 5-Gang-Getriebe; hydraulisch betätigte Einscheibentrockenkupplung; Vorderradantrieb

### Aufhängung

Vorne: McPherson-Federbeine mit unteren Querlenkern, Stabilisator und Schraubenfedern  
Hinten: über 4 parallel angeordnete Schubstreben und Panhardstab geführte Hinterachse

### Bremsen

Servounterstützte Zweikreisbremsanlage; Bremsaufteilung über Kreuz; lastabhängiger Bremskraftregler hinten; vorne Scheibenbremsen; hinten Trommelbremsen; asbestfreie Bremsen; auf die Hinterräder wirkende Feststellbremse

### Lenkung

Progressive Servolenkung; stufenlos höhenverstellbares Lenkrad mit Pralltopf; zweigeteilte Sicherheitslenksäule

### Sitze

Vordersitze in Längsrichtung und Lehnenneigung verstellbar; Kopfstützen vorne; 5-fach höhenverstellbare Drei-Punkt-Sicherheitsgurte mit Aufrollautomatik vorne; zwei Drei-Punkt-Sicherheitsgurte mit Aufrollautomatik und ein Beckengurt hinten; asymmetrisch umklappbare Rücksitzlehne

### Beleuchtung

Halogenscheinwerfer vorne; Scheinwerferhöhenverstellung; Rückfahrcheinwerfer; integrierte Nebelschleuchte; Innenleuchte vorne und hinten; Beleuchtung für Aschenbecher vorne, Handschuhfach, Kofferraum, Sicherungskasten

### Schlösser

Schlüsselsystem, Schlüssel beleuchtet; Zentralverriegelung; Kindersicherung; Kofferraum vom Fahrersitz zu öffnen; abschließbarer Tankdeckel

## Instrumentierung

Elektronischer Tachometer; elektronischer Drehzahlmesser; Kühlfühigkeitsthermometer; Kraftstoffanzeiger; Tageskilometerzähler; Digitaluhr; Kontrollleuchten für Handbremse, Bremsbelagabnutzung, Bremsflüssigkeitsmindeststand, Kühlfühigkeitstemperatur, Kraftstoffreserve, Ladekontrolle, Öldruck, Standlicht, Fernlicht, heizbare Heckscheibe, Nebelschleuchte, Warnblinkanlage, Fahrtrichtungsanzeiger

## Heizung / Lüftung

Luftzufuhr über 10 Düsen; stufenlos regulierbares Gebläse mit Innenluftumwälzung

## Weitere Details

Von innen verstellbare Außenspiegel links und rechts; Verbundglaswindschutzscheibe; Colorverglasung rundum; Scheibenwischerintervallschaltung; Heckscheibenwischwaschanlage; heizbare Heckscheibe; elektrische Fensterheber vorne; Radiovorrüstung; Dachrelling; Bodenteppiche; vollständige Kofferraumauskleidung; Taschen auf der Rückseite der Vordersitze; Mittelkonsole; Zigarettenanzünder; abblendbarer Innenspiegel; Frontspoiler in Stoßfänger integriert; Dachspoiler; Heckschürze in Stoßfänger integriert; Doppelklanghorn

**Unverbindliche Preisempfehlung inkl. MwSt. DM 25.600,-  
ab Auslieferungslager**

## Sonderausstattungen

Leichtmetallfelgen	DM 1.000,-	unverbindliche Preisempfehlung inkl. MwSt.	
Metalllackierung	DM 500,-	Scheinwerferwaschanlage und Nebelscheinwerfer	
Stahlschiebebedach	DM 900,-	DM 620,-	
6 Lautsprecher und Antenne	DM 400,-	Klimaanlage	DM 1.900,-

# ALFA ROMEO SPORT WAGON 1.7 IE

## Serienausstattung

### Motor

Vierzylinder-Boxermotor mit 1712 cm<sup>3</sup> Hubraum; 79 kW /107 PS bei 5800 U/min; Einspritzanlage; geregelter Drei-Wege-Katalysator mit Lambdasonde; elektronisch digitale Transistorzündung; Hydrostößel für automatischen Ventilspielausgleich

### Kraftübertragung

5-Gang-Getriebe; hydraulisch betätigte Einscheibentrockenkupplung; Vorderradantrieb

### Aufhängung

Vorne: McPherson-Federbeine mit unteren Querlenkern, Stabilisator und Schraubenfedern  
Hinten: über 4 parallel angeordnete Schubstreben und Panhardstab geführte Hinterachse

### Bremsen

Vorwunterstützte Zweikreisbremsanlage; Bremsaufteilung über Kreuz; lastabhängiger Bremskraftregler hinten; vorne Scheibenbremsen; hinten Trommelbremsen; asbestfreie Bremsflüge; auf die Hinterräder wirkende Feststellbremse

### Lenkung

Progressive Servolenkung; stufenlos höhenverstellbares Lenkrad mit Prallkopf; zweigeteilte Lenksäule

### Sitze

Vordersitze in Längsrichtung und Lehnenneigung verstellbar; Kopfstützen vorne; 5-fach verstellbare Drei-Punkt-Sicherheitsgurte mit Aufrollautomatik vorne; zwei Dreipunkt-Sicherheitsgurte mit Aufrollautomatik und ein Beckengurt hinten; asymmetrisch umklappbare Rücksitzlehne

### Beleuchtung

Halogenscheinwerfer vorne; Scheinwerferhöhenverstellung; Rückfahrcheinwerfer; integrierte Nebelschlussleuchte; Innenleuchte vorne und hinten; Beleuchtung für Aschenbecher vorne, Handschuhfach, Kofferraum, Sicherungskasten

### Schlösser

Einschlüsselsystem, Schlüssel beleuchtet; Zentralverriegelung; Kindersicherung; Kofferraum vom Fahrersitz zu öffnen; abschließbarer Tankdeckel

## Instrumentierung

Elektronischer Tachometer; elektronischer Drehzahlmesser; Kühlflüssigkeitsthermometer; Kraftstoffanzeiger; Tageskilometerzähler; Digitaluhr; Alfa Control; Kontrollleuchten für Handbremse, Bremsbelagabnutzung, Bremsflüssigkeitsmindeststand, Kühlflüssigkeitsmindeststand, Motorölmindeststand, Kühlflüssigkeitstemperatur, Kraftstoffreserve, Ladesteuerung, Öldruck, Standlicht, Fernlicht, heizbare Heckscheibe, Nebelschlussleuchte, Warmlinienanlage, defekte Bremsleuchte, defekte Standleuchte, Fahrtrichtungsanzeiger

## Heizung / Lüftung

Luftzufuhr über 10 Düsen; stufenlos regulierbares Gebläse mit Innenluftumwälzung

## Weitere Details

Von innen verstellbare Außenspiegel links und rechts; Verbundglaswindschutzscheibe; Colorverglasung rundum; Scheibenwischerintervallschaltung; Heckscheibenwischwaschanlage; heizbare Heckscheibe; elektrische Fensterheber vorne; Radioverrüstung; Dachreling; Bodenteppiche; vollständige Kofferraumauskleidung; Taschen auf der Rückseite der Vordersitze; Mittelkonsole; Zigarettensnanzünder; abblendbarer Innenspiegel; Frontspoiler in Stoßfänger integriert; Dachspoiler in Wagenfarbe lackiert; Heckschürze in Stoßfänger integriert; Schweißbleisten; Doppelklanghorn

**Unverbindliche Preisempfehlung inkl. MwSt. DM 28.500,-  
ab Auslieferungslager**

## Sonderausstattungen

ABS inkl. Scheibenbremsen hinten	DM 2.000,-	unverbindliche Preisempfehlung inkl. MwSt.	
Leichtmetallfelgen	DM 1.000,-	Scheinwerferwaschanlage und Nebelscheinwerfer	DM 620,-
Metalllackierung	DM 500,-	Klimaanlage	DM 1.900,-
Stahlschiebebedach	DM 900,-	6 Lautsprecher und Antenne	DM 400,-

# ALFA ROMEO SPORT WAGON Q4

## Serienausstattung

### Motor

Vierzylinder-Boxermotor mit 1712 cm<sup>3</sup> Hubraum; 97 kW/132 PS bei 6500 U/min; vier Ventile pro Zylinder; zwei obenliegende Nockenwellen pro Zylinderreihe; Bosch Motronic ML 4.1; geregelter Drei-Wege-Katalysator mit Lambdasonde; Hydrosößel für automatischen Ventilspielausgleich

### Kraftübertragung

Synchronisiertes 5-Gang-Getriebe; hydraulisch betätigte Einscheibentrockenkupplung; permanenter Allradantrieb über Visco-Kupplung

### Aufhängung

Vorne: McPherson-Federbeine mit unteren Querlenkern, Stabilisator und Schraubenfedern hinten: über 4 parallel angeordnete Schubstreben und Panhardstab geführte Hinterachse

### Bremsen

ABS; servounterstützte Zweikreisbremsanlage; Bremsaufteilung über Kreuz; lastabhängiger Bremskraftregler hinten; vorne Scheibenbremsen; hinten Scheibenbremsen; asbestfreie Bremsen; auf die Hinterräder wirkende Feststellbremse

### Lenkung

Progressive Servolenkung; stufenlos höhenverstellbares Lenkrad mit Pralltopf; zweigeteilte Sicherheitslenksäule

### Sitze

Verstellbare Kopfstütze in Längsrichtung und Lehnenneigung verstellbar; Kopfstützen vorne; 5-fach verstellbare Drei-Punkt-Sicherheitsgurte mit Aufrollautomatik vorne; zwei Dreipunkt-Sicherheitsgurte mit Aufrollautomatik und ein Beckengurt hinten; asymmetrisch umklappbare Rücksitzlehne

### Beleuchtung

Halogenscheinwerfer vorne; Scheinwerferhöhenverstellung; Nebelscheinwerfer; Rückfahrlichter; integrierte Nebelschlussleuchte; Innenleuchte vorne und hinten; Beleuchtung für Aschenbecher vorne, Handschuhfach, Kofferraum, Sicherungskasten

### Schlüssel

Einschlüsselsystem, Schlüssel beleuchtet; Zentralverriegelung; Kindersicherung; Kofferraum vom Fahrersitz zu öffnen; abschließbarer Tankdeckel

## Instrumentierung

Elektronischer Tachometer; elektronischer Drehzahlmesser; Kühlfüssigkeitsthermometer; Kraftstoffanzeiger; Tageskilometerzähler; Digitaluhr; Kontrollleuchten für Handbremse, Bremsbelagabnutzung, Bremsflüssigkeitsmindeststand, Kühlfüssigkeitstemperatur, Kraftstoffreserve, Ladekontrolle, Öldruck, Standlicht, Fernlicht, heizbare Heckscheibe, Nebelschlussleuchte, Warnblinkanlage, Fahrtrichtungsanzeiger

## Heizung / Lüftung

Luftzufuhr über 10 Düsen; stufenlos regulierbares Gebläse mit Innenluftumwälzung

## Weitere Details

Von innen verstellbare Außenspiegel links und rechts in Wagenfarbe lackiert; Verbundglaswindschutzscheibe; Colorverglasung rundum; Scheibenwischerintervallschaltung; Heckscheibenwischwaschanlage; heizbare Heckscheibe; elektrische Fensterheber vorne; Radiovorrüstung; Dachreling; Bodenteppiche; vollständige Kofferraumauskleidung; Taschen auf der Rückseite der Vordersitze; Mittelkonsole; Zigarettenanzünder; abblendbarer Innenspiegel; Frontspoiler in Stoßfänger integriert; Dachspoiler in Wagenfarbe lackiert; Heckschürze in Stoßfänger integriert; Schwellerleisten; Doppelklanghorn; Leichtmetallfelgen; Lederlenkrad

**Unverbindliche Preisempfehlung inkl. MwSt. DM 35.900,-  
ab Auslieferungslager**

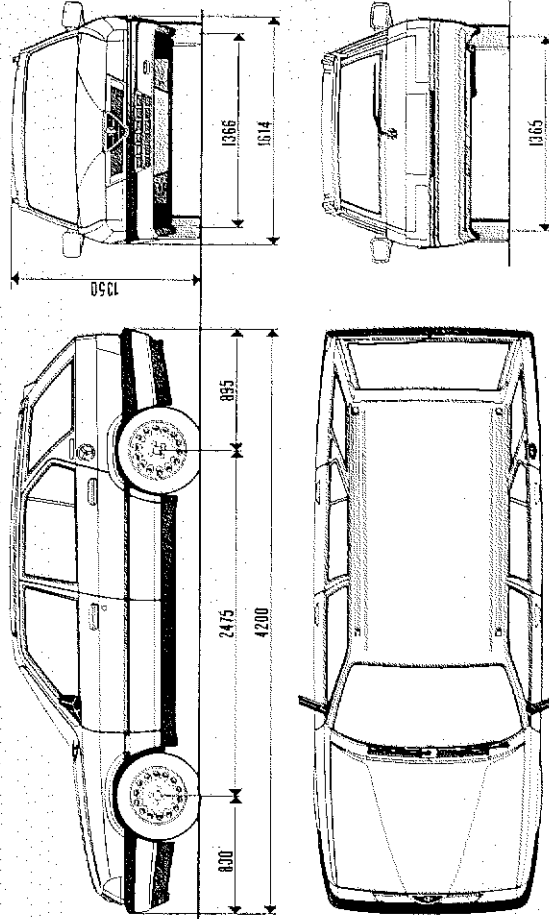
## Sonderausstattungen

unverbindliche Preisempfehlung inkl. MwSt.

Metalllackierung	DM 500,-	Scheinwerferwaschanlage	DM 370,-
Stahlschiebebedach	DM 900,-	Klimaanlage	DM 1.900,-
Recaro-Sitze vorne	DM 1.200,-	6 Lautsprecher und Antenne	DM 400,-

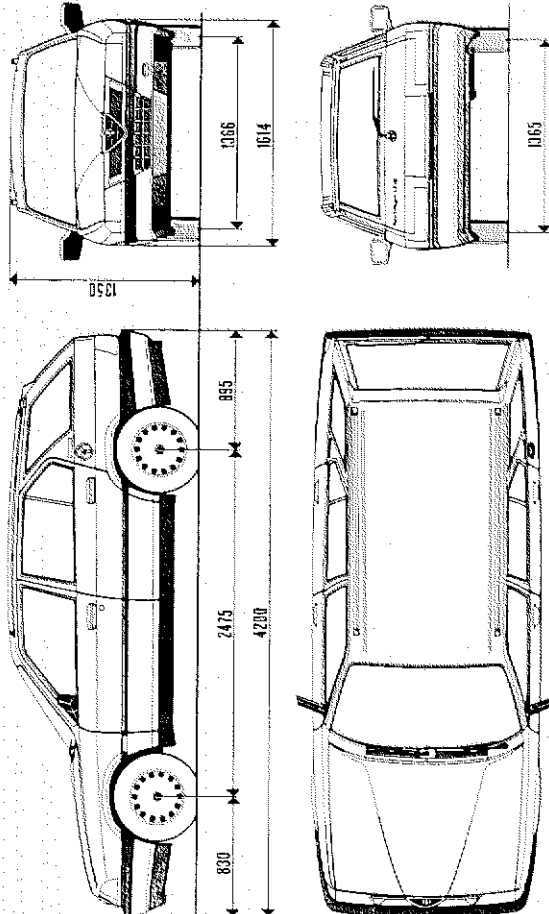
# ALFA ROMEO SPORT WAGON Q4

## Außenabmessungen



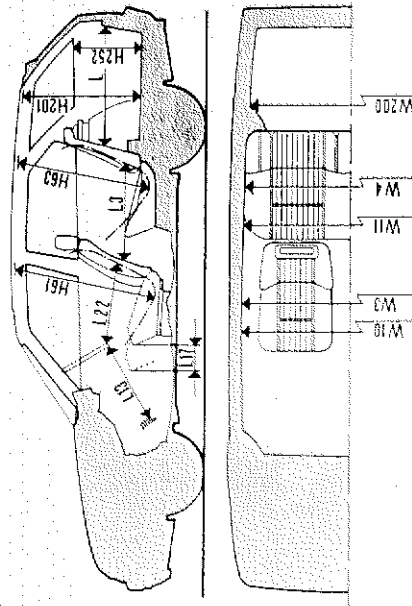
# ALFA ROMEO SPORT WAGON 1.7 IE

## Außenabmessungen



# ALFA ROMEO SPORT WAGON

## Innenabmessungen



- Breite Gürtelhöhe vorn 1316 mm
- Breite Gürtelhöhe hinten 1298 mm
- Ellenbogenweite vorn 1340 mm
- Ellenbogenweite hinten 1322 mm
- Nutzhöhe Vordersitze 964 mm
- Nutzhöhe Hintersitze 917 mm
- Mitte Bremse - unterer Lenkradring 580 mm
- Sitzverstellung 180 mm
- Platzangebot hinten 674 mm
- Lenkrad - Rücklehne Vordersitz 502 mm
- Kofferraumhöhe bis Abladeung 433 mm
- Kofferraumhöhe 831 mm
- Max. Breite Kofferraum 1350 mm
- Tiefe Kofferraum 745/1523 mm (min/max)
- Kofferrauminhalt 430/1105 - 1350 dm<sup>3</sup>

## Motor

Zylinderanzahl  
Anordnung  
Taktzeiten  
Bohrung x Hub  
Hubraum  
Verdichtungsverhältnis  
Max. Leistung DIN  
bei:  
Max. Drehmoment DIN  
bei:  
Kraftstoff (Eurosper nach DIN 51607)  
Elektronische Einspritzung

1.4 IE L      1.7 IE      Q4

4 Boxer  
vorn, längs  
Otto, 4-Takt  
87 x 72 mm  
1712 cm<sup>3</sup>  
9 : 1  
107 PS (79 kW)  
6000 U/min  
112 Nm  
4500 U/min  
Super bleifrei  
95 Oktan  
Einspritz-  
anlage  
geregelter 3-Wege-  
Katalysator

4 Boxer  
vorn, längs  
Otto, 4-Takt  
87 x 72 mm  
1712 cm<sup>3</sup>  
9 : 1  
107 PS (79 kW)  
6000 U/min  
148 Nm  
4500 U/min  
Super bleifrei  
95 Oktan  
Einspritz-  
anlage  
geregelter 3-Wege-  
Katalysator

4 Boxer  
vorn, längs  
Otto, 4-Takt  
87 x 72 mm  
1712 cm<sup>3</sup>  
10 : 1  
132 PS (97 kW)  
6500 U/min  
155 Nm  
4700 U/min  
Super bleifrei  
95 Oktan  
Bosch ML 4.1  
geregelter 3-Wege-  
Katalysator

## Leistungen

Höchstgeschwindigkeit  
Leistungsgewicht  
Beschleunigung aus dem Stillstand  
— 0-100 km/h  
— 0-1000 m  
Kraftstoffverbrauch  
(nach DIN 70030, Teil 1)  
— bei 90 km/h  
— bei 120 km/h  
— im Stadtverkehr  
Tankinhalt inkl. Reserve

177 km/h  
10,9  
14,9  
11,7 s  
33,8 s  
5,7 Liter/100 km  
7,8 Liter/100 km  
9,5 Liter/100 km  
50/6  
5 1/2 J x 13"  
165/70 R 13 T

183 km/h  
9,2  
12,46  
9,9 s  
31,6 s  
5,7 Liter/100 km  
7,7 Liter/100 km  
9,9 Liter/100 km  
50/6  
5 1/2 J x 14"  
185/60 R 14 H

195 km/h  
8,2  
11,2  
9 s  
30,9 s  
6,0 Liter/100 km  
7,8 Liter/100 km  
10,0 Liter/100 km  
50/6  
5 1/2 J x 14"  
185/60 R 14 H

## Gewicht

Fahrzeuggewicht fahrbereit (DIN)  
Zulässiges Gesamtgewicht  
Maximale Anhängelast (gebremst)  
Dachlast

985 kg  
1410 kg  
1000 kg  
80 kg

985 kg  
1410 kg  
1100 kg  
80 kg

1085 kg  
1510 kg  
1100 kg  
80 kg

Alfa Romeo behält sich vor, Änderungen der Konstruktion, Ausstattung, Materialwahl, Farben und der unverbindlichen Preisempfehlungen jederzeit ohne Ankündigung vorzunehmen.