

SportWagen

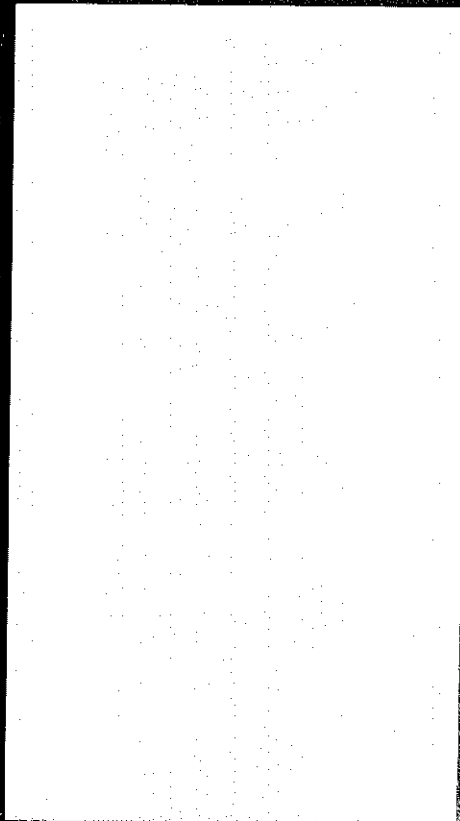
PREISE UND AUSSTATTUNGEN

4. Januar 1993

Archiv



Über unsere attraktiven Leasing- und Finanzierungs-Angebote informiert Sie gerne Ihr ALFA ROMEO-Vertragshändler



ALFA ROMEO

Vertrieb

c/o FIAT Automobil AG

Salzstraße 140 · 7100 Heilbronn

ALFA ROMEO SPORT WAGON 1.4 IE L

Serienausstattung

Motor
 Vierzylinder-Boxermotor mit 1351 cm³ Hubraum; 66 kW/90 PS bei 6000 U/min; elektronische Einspritz- und Zündanlage; geregelter Drei-Wege-Katalysator mit Lambdasonde;

elektronisch digitale Transistorzündung; Hydrostößel für automatischen Ventilspielausgleich

Getriebe

Manuell synchronisiertes 5-Gang-Getriebe; hydraulisch betätigte Einscheibentrockenkupplung; Vorderradanttrieb

Aufhängung

Vorne: McPherson-Federbeine mit unteren Querlenkern, Stabilisator und Schraubenfedern
 Hinten: über 4 parallel angeordnete Schubstreben und Panhardstab geführte Hinterachse

Bremsen

Servounterstützte Zweikreisbremsanlage; Bremsaufteilung über Kreuz; lastabhängiger Bremskraftregler hinten; vorne Scheibenbremsen; hinten Trommelbremsen; asbestfreie Bremsflüge; auf die Hinterräder wirkende Feststellbremse

Lenkung

Progressive Servolenkung; stufenlos höhenverstellbares Lenkrad mit Pralltopf; zweigeteilte Sicherheitslenksäule

Sitze

Vordersitze in Längsrichtung und Lehnenneigung verstellbar; Kopfstützen vorne; 5-fach höhenverstellbare Drei-Punkt-Sicherheitsgurte mit Aufrollautomatik vorne; zwei Dreipunkt-Sicherheitsgurte mit Aufrollautomatik und ein Beckengurt hinten; asymmetrisch umklappbare Rücksitzlehne

Beleuchtung

Halogenscheinwerfer vorne; Scheinwerferhöhenverstellung; Rückfahrcheinwerfer; integrierte Nebelschlussleuchte; Innenleuchte vorne und hinten; Beleuchtung für Aschenbecher vorne, Handschuhfach, Kofferraum, Sicherungskasten

Schlösser

Einschlüsselsystem, Schlüssel beleuchtet; Zentralverriegelung; Kindersicherung; Kofferraum vom Fahrersitz zu öffnen; abschließbarer Tankdeckel

Instrumentierung

Elektronischer Tachometer; elektronischer Drehzahlmesser; Kühlfüssigkeitsthermometer; Kraftstoffanzeiger; Tageskilometerzähler; Digitaluhr; Kontrollleuchten für Handbremse, Bremsbelagabnutzung, Bremsflüssigkeitsminderstand, Kühlfüssigkeitstemperatur, Kraftstoffreserve, Ladekontrolle, Öldruck, Standlicht, Fernlicht, heizbare Heckscheibe, Nebelschlussleuchte, Warnblinkanlage, Fahrtrichtungsanzeiger

Heizung / Lüftung

Luftzufuhr über 10 Düsen; stufenlos regulierbares Gebläse mit Innenluftumwälzung

Weitere Details

Von innen verstellbare Außenspiegel links und rechts; Verbundglaswindschutzscheibe; Colorverglasung rundum; Scheibenwischerintervallschaltung; Heckscheibenwischwanlage; heizbare Heckscheibe; elektrische Fensterheber vorne; Radioverrüstung; Dachreling; Bodenteppiche; vollständige Kofferraumauskleidung; Taschen auf der Rückseite der Vordersitze; Mittelkonsole; Zigarettenanzünder; abblendbarer Innenspiegel; Frontspoiler in Stoßfänger integriert; Dachspoiler; Heckschürze in Stoßfänger integriert; Doppelklanghorn

Unverbindliche Preisempfehlung inkl. 15% MwSt. DM 25.824,56 ab Auslieferungslager

Sonderausstattungen

Leichtmetallfelgen	DM 1.008,77	unverbindliche Preisempfehlung inkl. MwSt.
Metalllackierung	DM 504,39	Scheinwerferwaschanlage und Nebelscheinwerfer
Stahlschiebebedachung	DM 907,89	Klimaanlage
Lautsprechersystem und Antenne	DM 403,51	

ALFA ROMEO SPORT WAGON 1.7 IE

Serienausstattung

Motor

Vierzylinder-Boxermotor mit 1772 cm³ Hubraum; 77 kW/105 PS bei 5800 U/min; Einspritzanlage; geregelter Drei-Wege-Katalysator mit Lambdasonde; elektronisch digitale Transistorzündung; Hydrosößel für automatischen Ventilspielausgleich

Kraftübertragung

Synchronisiertes 5-Gang-Getriebe; hydraulisch betätigte Einscheibentrockenkupplung; Vorderradantrieb

Aufhängung

Vorne: McPherson-Federbeine mit unteren Querlenkern, Stabilisator und Schraubenfedern. Hinten: über 4 parallel angeordnete Schubstreben und Panhardstab geführte Hinterachse

Bremsen

Vorne: vorderstützte Zweikreisbremsanlage; Bremsaufteilung über Kreuz; lastabhängiger Bremskraftregler hinten; vorne Scheibenbremsen; hinten Trommelbremsen; asbestfreie Bremslager; auf die Hinterräder wirkende Feststellbremse

Lenkung

Progressive Servolenkung; stufenlos höhenverstellbares Lenkrad mit Pralltopf; zweigeteilte Sicherheitslenksäule

Sitze

Vordersitze in Längsrichtung und Lehnenneigung verstellbar; Kopfstützen vorne; 5-fach verstellbare Drei-Punkt-Sicherheitsgurte mit Aufrollautomatik vorne; zwei Drei-Punkt-Sicherheitsgurte mit Aufrollautomatik und ein Beckengurt hinten; asymmetrisch umklappbare Rücksitzlehne

Beleuchtung

Halogenscheinwerfer vorne; Scheinwerferhöhenverstellung; Rückfahrcheinwerfer; integrierte Nebelschlussleuchte; Innenleuchte vorne und hinten; Beleuchtung für Aschenbecher vorne, Handschuhfach, Kofferraum, Sicherungskasten

Schlösser

Einschlüsselsystem, Schlüssel beleuchtet; Zentralverriegelung; Kindersicherung; Kofferraum vom Fahrersitz zu öffnen; abschließbarer Tankdeckel

Instrumentierung

Elektronischer Tachometer; elektronischer Drehzahlmesser; Kühlflüssigkeitsthermometer; Kraftstoffanzeiger; Tageskilometerzähler; Digitaluhr; Alfa Control; Kontrollleuchten für Handbremse, Bremsbelagabnutzung, Bremsflüssigkeitsmindeststand, Kühlflüssigkeitsmindeststand, Motorölmindeststand, Kühlflüssigkeitstemperatur, Kraftstoffreserve, Ladesteuerung, Öldruck, Standlicht, Fernlicht, heizbare Heckscheibe, Nebelschlussleuchte, Warnblinkanlage, defekte Bremsleuchte, defekte Standleuchte, Fahrtrichtungsanzeiger

Heizung / Lüftung

Luftzufuhr über 10 Düsen; stufenlos regulierbares Gebläse mit Innenluftumwälzung

Weitere Details

Von innen verstellbare Außenspiegel links und rechts; Verbundglaswindschutzscheibe; Colorverglasung rundum; Scheibenwischerintervallschaltung; Heckscheibenwischwaschanlage; heizbare Heckscheibe; elektrische Fensterheber vorne; Radioverrüstung; Dachreling; Bodenteppiche; vollständige Kofferraumauskleidung; Taschen auf der Rückseite der Vordersitze; Mittelkonsole; Zigarettenanzünder; abblendbarer Innenspiegel; Frontspoiler in Stoßfänger integriert; Dachspoiler in Wagenfarbe lackiert; Heckschürze in Stoßfänger integriert; Schwellerleisten; Doppelklanghorn

**Unverbindliche Preisempfehlung inkl. 15 % MwSt. DM 28.750,-
ab Auslieferungslager**

Sonderausstattungen

ABS inkl. Scheibenbremsen hinten	DM 2.017,54	unverbindliche Preisempfehlung inkl. MwSt.
Leichtmetallfelgen	DM 1.008,77	Scheinwerferwaschanlage und Nebelscheinwerfer
Metalllackierung	DM 504,39	Klimaanlage
Stahlschiebebedach	DM 907,89	Lautsprechersystem und Antenne

ALFA ROMEO SPORT WAGON Q4

Serienausstattung

Motor

Vierzylinder-Boxermotor mit 1712 cm³ Hubraum; 95 kW/130 PS bei 6500 U/min; vier Ventile pro Zylinder; zwei obenliegende Nockenwellen pro Zylinderreihe; Bosch Motronic ML 4.1; geregelter Drei-Wege-Katalysator mit Lambdasonde; Hydrostößel für automatischen Ventilspielausgleich

Kraftübertragung

Synchronisiertes 5-Gang-Getriebe; hydraulisch betätigte Einscheibentrockenkupplung; permanenter Allradantrieb über Visco-Kupplung

Aufhängung

Vorne: McPherson-Federbeine mit unteren Querlenkern, Stabilisator und Schraubenfedern
Hinten: über 4 parallel angeordnete Schubstreben und Panhardstab geführte Hinterachse

Bremsen

ABS; servounterstützte Zweikreisbremsanlage; Bremsaufteilung über Kreuz; lastabhängiger Bremskraftregler hinten; vorne Scheibenbremsen; hinten Scheibenbremsen; asbestfreie Bremslager; auf die Hinterräder wirkende Feststellbremse

Lenkung

Progressive Servolenkung; stufenlos höhenverstellbares Lenkrad mit Pralltopf; zweigeteilte Lenksäule

Sitze

Vordersitze in Längsrichtung und Lehnenneigung verstellbar; Kopfstützen vorne; 5-fach verstellbare Drei-Punkt-Sicherheitsgurte mit Aufrollautomatik vorne; zwei Drei-Punkt-Sicherheitsgurte mit Aufrollautomatik und ein Beckengurt hinten; asymmetrisch umklappbare Rücksitzlehne

Beleuchtung

Halogenscheinwerfer vorne; Scheinwerferhöhenverstellung; Nebelscheinwerfer; Rückfahr-Scheinwerfer; integrierte Nebelschlussleuchte; Innenleuchte vorne und hinten; Beleuchtung für Aschenbecher vorne, Handschuhfach, Kofferraum, Sicherungskasten

Schlösser

Einschlüsselsystem, Schlüssel beleuchtet; Zentralverriegelung; Kindersicherung; Kofferraum vom Fahrersitz zu öffnen; abschließbarer Tankdeckel

Instrumentierung

Elektronischer Tachometer; elektronischer Drehzahlmesser; Kühlflüssigkeitsthermometer; Kraftstoffanzeige; Tageskilometerzähler; Digitaluhr; Kontrollleuchten für Handbremse, Bremsbelagabnutzung, Bremsflüssigkeitsmindeststand, Kühlflüssigkeitstemperatur, Kraftstoffreserve, Ladekontrolle, Öldruck, Standlicht, Fernlicht, heizbare Heckscheibe, Nebelschlussleuchte, Warnblinkanlage, Fahrtrichtungsanzeiger

Heizung/Lüftung

Luftzufuhr über 10 Düsen; stufenlos regulierbares Gebläse mit Innenluftumwälzung

Weitere Details

Von innen verstellbare Außenspiegel links und rechts in Wagenfarbe lackiert; Verbundglasscheibenschutzscheibe; Colorverglasung rundum; Scheibenwischerintervallschaltung; Heckscheibenwischwaschanlage; heizbare Heckscheibe; elektrische Fensterheber vorne; Radiovorrüstung; Dachreling; Bodenteppiche; vollständige Kofferraumauskleidung; Taschen auf der Rückseite der Vordersitze; Mittelkonsole; Zigarettenanzünder; abblendbarer Innenspiegel; Frontspoiler in Stoßfänger integriert; Dachspoiler in Wagenfarbe lackiert; Heckschürze in Stoßfänger integriert; Schwellerleisten; Doppelklanghorn; Leichtmetallfelgen; Lederlenkrad

**Unverbindliche Preisempfehlung inkl. 15 % MwSt. DM 36.214,91
ab Auslieferungslager**

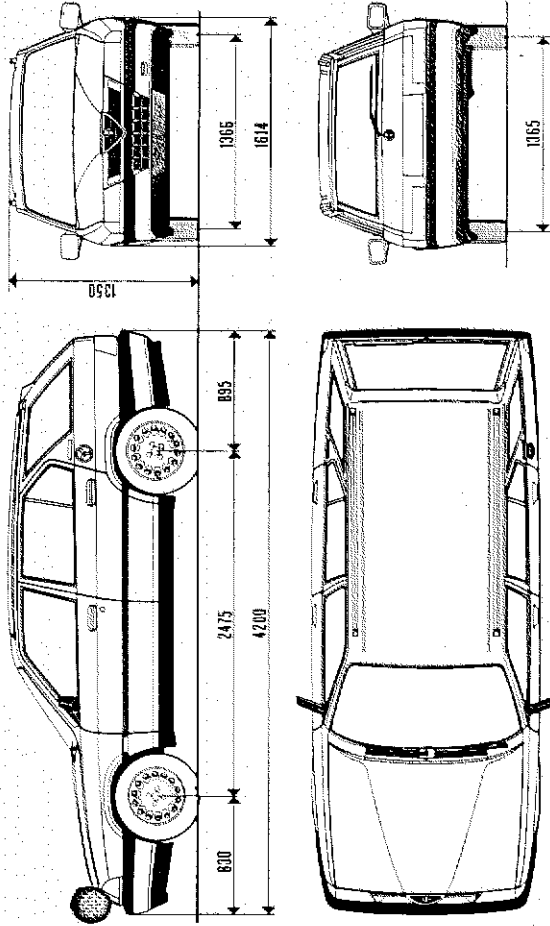
Sonderausstattungen

Metalllackierung	DM 504,39	Scheinwerferwaschanlage	DM 373,25
Stahlschiebebedach	DM 907,89	Klimaanlage	DM 1.916,67
Recaro-Sitze vorne	DM 1.210,53	Lautsprechersystem und Antenne	DM 403,51

unverbindliche Preisempfehlung inkl. MwSt.

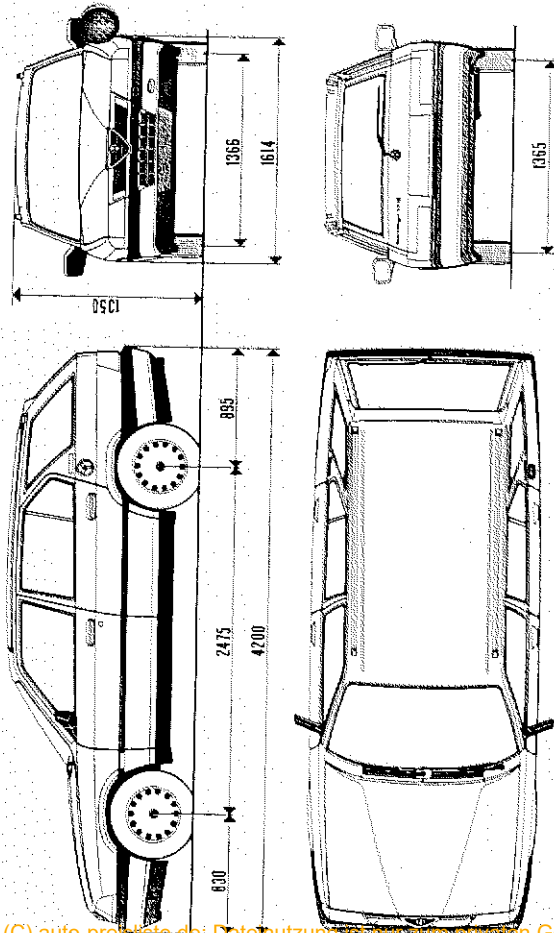
ALFA ROMEO SPORT WAGON Q 4

Außenabmessungen



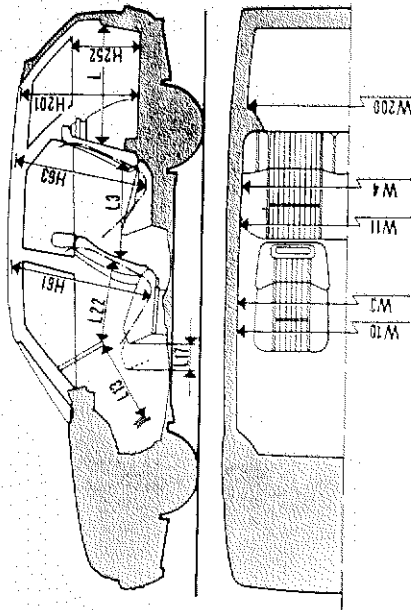
ALFA ROMEO SPORT WAGON 1.7 IE

Außenabmessungen



ALFA ROMEO SPORT WAGON

Innenabmessungen



Breite Gürtelhöhe vorn	1316 mm
Breite Gürtelhöhe hinten	1298 mm
Ellenbogenweite vorn	1340 mm
Ellenbogenweite hinten	1322 mm
Nutzhöhe Vordersitze	964 mm
Nutzhöhe Hintersitze	917 mm
Mitte Bremse - unterer Lenkradring	580 mm
Sitzverstellung	180 mm
Platzangebot hinten	674 mm
Lenkrad - Rücklehne Vordersitz	502 mm
Kofferraumhöhe bis Abdeckung	433 mm
Kofferraumhöhe	831 mm
Max. Breite Kofferraum	1350 mm
Tiefe Kofferraum	745/1523 mm (min/max)
Kofferrauminhalt	430/1105 - 1350 dm ³

Motor

	1.4 IE L	1.7 IE	Q4
Zylinderanzahl	4 Boxer	4 Boxer	4 Boxer
Anordnung	vorn, längs	vorn, längs	vorn, längs
Taktzeiten	Otto, 4-Takt	Otto, 4-Takt	Otto, 4-Takt
Bohrung x Hub	80 x 67,2	87 x 72 mm	87 x 72
Hubraum	1351 cm ³	1712 cm ³	1712 cm ³
Verdichtungsverhältnis	9 : 1	9 : 1	10 : 1
Max. Leistung EG	66 kW/90 PS	77 kW/105 PS	95 kW/130 PS
bei:	6000 U/min	5800 U/min	6500 U/min
Max. Drehmoment EG	113 Nm	148 Nm	155 Nm
bei:	4500 U/min	4500 U/min	4700 U/min
Kraftstoff (Eurosuper nach DIN 51607)	Super bleifrei	Super bleifrei	Super bleifrei
Elektronische Einspritzung	95 Oktan	95 Oktan	95 Oktan
Katalysator	Einspritzanlage	Bosch-Einspritzanlage	Bosch ML 4.1
	geregelter 3-Wege-Katalysator	geregelter 3-Wege-Katalysator	geregelter 3-Wege-Katalysator

Leistungen

Höchstgeschwindigkeit	177 km/h	183 km/h	195 km/h
Leistungsgewicht	10,9 kg/PS	9,2 kg/PS	8,2 kg/PS
	14,9 kg/kW	12,46 kg/kW	11,2 kg/kW
Beschleunigung aus dem Stillstand	11,7 s	9,9 s	9 s
— 0-100 km/h	33,8 s	31,6 s	30,9 s
— 0-1000 m			

Kraftstoffverbrauch

(nach DIN 70030, Teil 1)			
— bei 90 km/h	5,7 Liter/100 km	5,7 Liter/100 km	6,0 Liter/100 km
— bei 120 km/h	7,8 Liter/100 km	7,7 Liter/100 km	7,8 Liter/100 km
— im Stadtverkehr	9,5 Liter/100 km	9,9 Liter/100 km	10,0 Liter/100 km
Tankinhalt inkl. Reserve	50/6	50/6	50/6

Bereifung

Felgen	5 1/2 J x 13"	5 1/2 J x 14"	5 1/2 J x 14"
Reifen	165/70 R 13 T	185/60 R 14 H	185/60 R 14 H

Gewicht

Fahrzeuggewicht fahrbereit (DIN)	985 kg	985 kg	1085 kg
Zulässiges Gesamtgewicht	1410 kg	1410 kg	1510 kg
Maximale Anhängelast (gebremst)	1000 kg	1100 kg	1100 kg
Dachlast	80 kg	80 kg	80 kg

Alfa Romeo behält sich vor, Änderungen der Konstruktion, Ausstattung, Materialwahl, Farben und der unverbindlichen Preisempfehlungen jederzeit ohne Ankündigung vorzunehmen.