

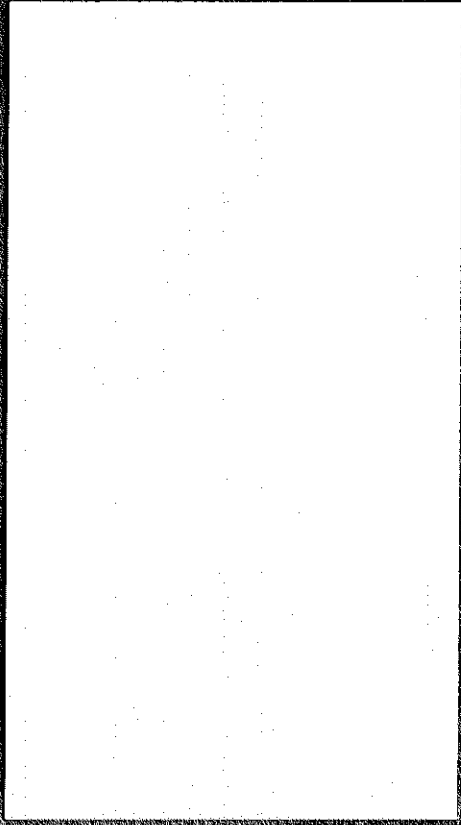
# SportWagen

## PREISE UND AUSSTATTUNGEN

1. März 1993



Über unsere attraktiven Leasing- und Finanzierungs-Angebote informiert Sie gerne Ihr ALFA ROMEO-Vertragshändler.



ALFA ROMEO Vertrieb

c/o Fiat Automobil AG · Salzstraße 140 · 7100 Heilbronn · Telefon (071 31) 107-0

# ALFA ROMEO SPORT WAGON 1.4 IEL

## Serienausstattung

### Motor

Vierzylinder-Boxermotor mit 1351 cm<sup>3</sup> Hubraum; 66 kW/90 PS bei 6000 U/min; elektronische Einspritz- und Zündanlage; geregelter Drei-Wege-Katalysator mit Lambdasonde; elektronisch digitale Transistorzündung; Hydrostößel für automatischen Ventilspielausgleich

### Kraftübertragung

Synchronisiertes 5-Gang-Getriebe; hydraulisch betätigte Einscheibentrockenkupplung; Vorderradantrieb

### Abhängung

(Vorne: McPherson-Federbeine mit unteren Querlenkern, Stabilisator und Schraubenfedern hinten: über 4 parallel angeordnete Schubstreben und Panhardstab geführte Hinterachse

### Bremsen

Vorderunterstützte Zweikreisbremsanlage; Bremsaufteilung über Kreuz; lastabhängiger Bremskraftregler hinten; vorne Scheibenbremsen; hinten Trommelbremsen; asbestfreie Bremsflüssigkeit; auf die Hinterräder wirkende Feststellbremse

### Lenkung

Progressive Servolenkung; stufenlos höhenverstellbares Lenkrad mit Pralltopf; zweigeteilte Sicherheitslenksäule

### Sitze

Vordersitze in Längsrichtung und Lehnenneigung verstellbar; Kopfsützen vorne; 5-fach einverstellbare Drei-Punkt-Sicherheitsgurte mit Aufrollautomatik vorne; zwei Dreipunkt-Sicherheitsgurte mit Aufrollautomatik und ein Beckengurt hinten; asymmetrisch umklappbare Rücksitzlehne

### Beleuchtung

Halogenscheinwerfer vorne; Scheinwerferhöhenverstellung; Rückfahrcheinwerfer; integrierte Nebelschlußleuchte; Innenleuchte vorne und hinten; Beleuchtung für Aschenbecher vorne, Handschuhfach, Kofferraum, Sicherungskasten

### Schlösser

Schlüsselsystem, Schlüssel beleuchtet; Zentralverriegelung; Kindersicherung; Kofferraum vom Fahrersitz zu öffnen; abschließbarer Tankdeckel

## Instrumentierung

Elektronischer Tachometer; elektronischer Drehzahlmesser; Kühlfüssigkeitsthermometer; Kraftstoffanzeiger; Tageskilometerzähler; Digitaluhr; Kontrollleuchten für Handbremse, Bremsbelagabnutzung, Bremsflüssigkeitsmindeststand, Kühlfüssigkeitstemperatur, Kraftstoffreserve, Ladekontrolle, Öldruck, Standlicht, Fernlicht, heizbare Heckscheibe, Nebelschlußleuchte, Warnblinkanlage, Fahrtrichtungsanzeiger

## Heizung / Lüftung

Luftzufuhr über 10 Düsen; stufenlos regulierbares Gebläse mit Innenluftumwälzung

## Weitere Details

Von innen verstellbare Außenspiegel links und rechts; Verbundglaswindschutzscheibe; Colorverglasung rundum; Scheibenwischerintervallschaltung; Heckscheibenwischwaschanlage; heizbare Heckscheibe; elektrische Fensterheber vorne; Radioverrüstung; Dachreling; Bodenteppiche; vollständige Kofferraumauskleidung; Taschen auf der Rückseite der Vordersitze; Mittelkonsole; Zigarettenzünder; abblendbarer Innenspiegel; Frontspoiler in Stoßfänger integriert; Dachspoiler; Heckschürze in Stoßfänger integriert; Doppelklanghorn

**Unverbindliche Preisempfehlung inkl. 15% MwSt. DM 26.550,-  
ab Auslieferungslager**

## Sonderausstattungen

|                                |            |   |            |
|--------------------------------|------------|---|------------|
| Leichtmetallfelgen:            | DM 1.010,- | unverbindliche Preisempfehlung inkl. MwSt.    |            |
| Metalllackierung               | DM 520,-   | Scheinwerferwaschanlage und Nebelscheinwerfer |            |
| Stahlschiebebedach             | DM 1.040,- | DM 650,-                                      |            |
| Lautsprechersystem und Antenne | DM 450,-   | Klimaanlage                                   | DM 2.050,- |

# ALFA ROMEO SPORT WAGON 1.7 IE

## Serienausstattung

### Motor

Vierzylinder-Boxermotor mit 1712 cm<sup>3</sup> Hubraum; 77 kW (105 PS) bei 5800 U/min; Einspritzanlage; geregelter Drei-Wege-Katalysator mit Lambdasonde; elektronisch digitale Transistorzündung; Hydroschieber für automatischen Ventilspielausgleich

### Kraftübertragung

Synchronisiertes 5-Gang-Getriebe; hydraulisch betätigte Einscheibentrockenkupplung; Vorderradantrieb

### Aufhängung

Vorne: McPherson-Federbeine mit unteren Querlenkern, Stabilisator und Schraubenfedern  
Hinten: über 4 parallel angeordnete Schubstreben und Panhardstab geführte Hinterachse

### Bremsen

Vorne: servounterstützte Zweikreisbremsanlage; Bremsaufteilung über Kreuz; lastabhängiger Bremskraftregler hinten; Scheibenbremsen vorne und hinten; asbestfreie Beläge; auf die Hinterräder wirkende Feststellbremse

### Lenkung

Progressive Servolenkung; stufenlos höhenverstellbares Lenkrad mit Pralltopf; zweigeteilte Sicherheitslenksäule

### Sitze

Vordersitze in Längsrichtung und Lehnenneigung verstellbar; Kopfstützen vorne; 5-fach höhenverstellbare Drei-Punkt-Sicherheitsgurte mit Aufrollautomatik vorne; zwei Drei-Punkt-Sicherheitsgurte mit Aufrollautomatik und ein Beckengurt hinten; asymmetrisch umklappbare Rücksitzlehne

### Beleuchtung

Halogenscheinwerfer vorne; Scheinwerferhöhenverstellung; Rückfahrcheinwerfer; integrierte Nebelschlussleuchte; Innenleuchte vorne und hinten; Beleuchtung für Aschenbecher vorne, Handschuhfach, Kofferraum, Sicherungskasten

### Schlösser

Einschlüsselsystem, Schlüssel beleuchtet; Zentralverriegelung; Kindersicherung; Kofferraum vom Fahrersitz zu öffnen; abschließbarer Tankdeckel

## Instrumentierung

Elektronischer Tachometer; elektronischer Drehzahlmesser; Kühlfühigkeitsthermometer; Kraftstoffanzeige; Tageskilometerzähler; Digitaluhr; Alfa Control; Kontrollleuchten für Handbremse, Bremsbelagabnutzung, Bremsflüssigkeitsmindeststand, Kühlfühigkeitsthermometer, Motorölmindeststand, Kühlfühigkeitsthermometer, Kraftstoffreserve, Ladesteuerung, Öldruck, Standlicht, Fernlicht, heizbare Heckscheibe, Nebelschlussleuchte, Warnblinkanlage, defekte Bremsleuchte, defekte Standleuchte, Fahrtrichtungsanzeiger

## Heizung / Lüftung

Luftzufuhr über 10 Düsen; stufenlos regulierbares Gebläse mit Innenluftumwälzung

## Weitere Details

Von innen verstellbare Außenspiegel links und rechts; Verbundglaswindschutzscheibe; Colorverglasung rundum; Scheibenwischerintervallschaltung; Heckscheibenwischwaschanlage; heizbare Heckscheibe; elektrische Fensterheber vorne; Radioverrüstung; Dachreling; Bodenteppiche; vollständige Kofferraumauskleidung; Taschen auf der Rückseite der Vordersitze; Mittelkonsole; Zigarettenanzünder; abblendbarer Innenspiegel; Frontspoiler in Stoßfänger integriert; Dachspoiler in Wagenfarbe lackiert; Heckschürze in Stoßfänger integriert; Schwellerleisten; Doppelklanghorn

**Unverbindliche Preisempfehlung inkl. 15% MwSt. DM 29.750,-  
ab Auslieferungslager**

## Sonderausstattungen

|   |            |  |
|---|------------|--|
| Leichtmetallfelgen                            | DM 1.010,- | unverbindliche Preisempfehlung inkl. MwSt. |
| Metalllackierung                              | DM 520,-   | Stahlschiebebedachung                      |
| Scheinwerferwaschanlage und Nebelscheinwerfer | DM 650,-   | Klimaanlage                                |
|   |            | Lautsprechersystem und Antenne             |
|   |            | DM 1.040,-                                 |
|   |            | DM 2.050,-                                 |
|   |            | DM 450,-                                   |

# ALFA ROMEO SPORT WAGON Q4

## Serienausstattung

### Motor

Vierzylinder-Boxermotor mit 1712 cm<sup>3</sup> Hubraum; 95 kW (130 PS) bei 6500 U/min; vier Ventile pro Zylinder; zwei oberliegende Nockenwellen pro Zylinderreihe; Bosch Motronic ML 4.1; geregelter Drei-Wege-Katalysator mit Lambdasonde; Hydrosößel für automatische Ventilspielausgleich

### Kraftübertragung

5-Gang synchronisiertes 5-Gang-Getriebe; hydraulisch betätigte Einscheibentrockenkupplung; permanenter Allradantrieb über Visco-Kupplung

### Aufhängung

Vorne: McPherson-Federbeine mit unteren Querlenkern, Stabilisator und Schraubensfedern  
Hinten: über 4 parallel angeordnete Schubstreben und Panhardstab geführte Hinterachse

### Bremsen

ABS, servounterstützte Zweikreisbremsanlage; Bremsaufteilung über Kreuz; lastabhängiger Bremskraftregler hinten; vorne Scheibenbremsen; hinten Scheibenbremsen; asbestfreie Bremsen; auf die Hinterräder wirkende Feststellbremse

### Lenkung

Progressive Servolenkung; stufenlos höhenverstellbares Lenkrad mit Pralltopf; zweigeteilte Sicherheitslenksäule

### Sitze

Vordersitze in Längsrichtung und Lehneinigung verstellbar; Kopfstützen vorne; 5-fach höhenverstellbare Drei-Punkt-Sicherheitsgurte mit Aufrollautomatik vorne; zwei Drei-Punkt-Sicherheitsgurte mit Aufrollautomatik und ein Beckengurt hinten; asymmetrisch umklappbare Rücksitzlehne

### Beleuchtung

Katogenscheinwerfer vorne; Scheinwerferhöhenverstellung; Nebelscheinwerfer; Rückfahr-scheinwerfer; integrierte Nebelschlußleuchte; Innenleuchte vorne und hinten; Beleuchtung für Aschenbecher vorne, Handschuhfach, Kofferraum, Sicherungskasten

### Schlösser

Schlüsselsystem, Schlüssel beleuchtet; Zentralverriegelung; Kindersicherung; Kofferraum vom Fahrersitz zu öffnen; abschließbarer Tankdeckel

## Instrumentierung

Elektronischer Tachometer; elektronischer Drehzahlmesser; Kühlfüssigkeitsthermometer; Kraftstoffanzeiger; Tageskilometerzähler; Digitaluhr; Kontrollleuchten für Handbremse, Bremsbelagabnutzung, Bremsflüssigkeitsmindeststand, Kühlfüssigkeitstemperatur, Kraftstoffreserve, Ladekontrolle, Öldruck, Standlicht, Fernlicht, heizbare Heckscheibe, Nebelschlußleuchte, Warnblinkanlage, Fahrtrichtungsanzeiger

## Heizung/Lüftung

Luftzufuhr über 10 Düsen; stufenlos regulierbares Gebläse mit Innenluftumwälzung

## Weitere Details

Von innen verstellbare Außenspiegel links und rechts in Wagenfarbe lackiert; Verbundglaswindschutzscheibe; Colorverglasung rundum; Scheibenwischerintervallschaltung; Heckscheibenwischwaschanlage; heizbare Heckscheibe; elektrische Fensterheber vorne; Radiovorrüstung; Dachreling; Bodenteppiche; vollständige Kofferraumauskleidung; Taschen auf der Rückseite der Vordersitze; Mittelkonsole; Zigarettenanzünder; abblendbarer Innenspiegel; Frontspoiler in Stoßfänger integriert; Dachspoiler in Wagenfarbe lackiert; Heckschürze in Stoßfänger integriert; Schweißbleisten; Doppelklanghorn; Leichtmetallfelgen; Lederlenkrad

**Unverbindliche Preisempfehlung inkl. 15% MwSt. DM 36.900,-  
ab Auslieferungslager**

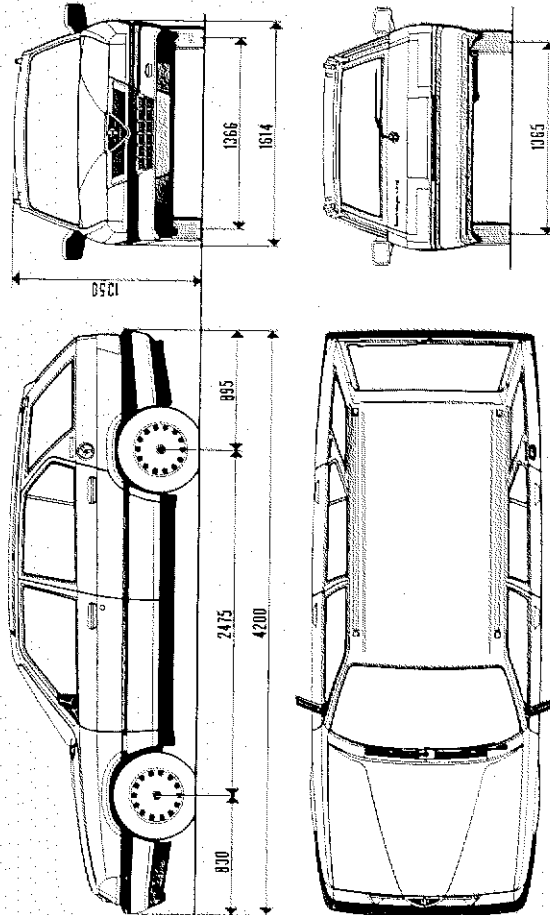
## Sonderausstattungen

|                    |            |                                |            |
|--------------------|------------|--------------------------------|------------|
| Metalllackierung   | DM 520,-   | Scheinwerferwaschanlage        | DM 380,-   |
| Stahlschiebebedach | DM 1.040,- | Klimaanlage                    | DM 2.050,- |
| Recaro-Sitze vorne | DM 1.250,- | Lautsprechersystem und Antenne | DM 450,-   |

unverbindliche Preisempfehlung inkl. MwSt.

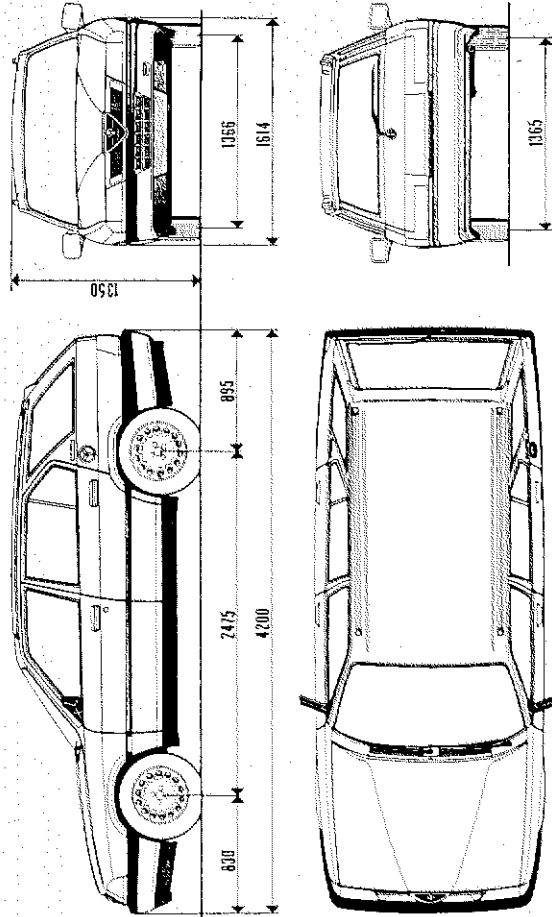
# ALFA ROMEO SPORT WAGON 1.7 IE

## Außenabmessungen



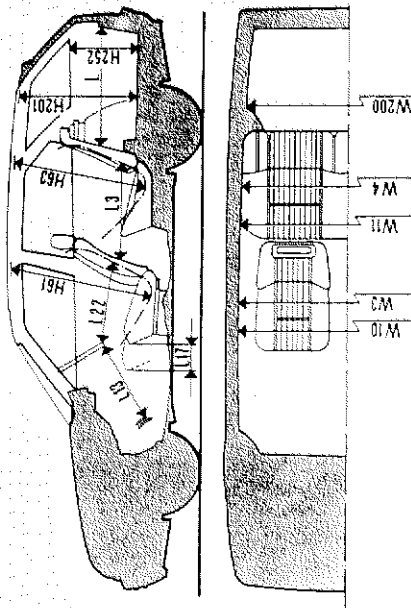
# ALFA ROMEO SPORT WAGON Q 4

## Außenabmessungen



# ALFA ROMEO SPORT WAGON

## Innenabmessungen



|                                     |                                 |
|-------------------------------------|---------------------------------|
| Breite Gürtelhöhe vorn              | 1316 mm                         |
| Breite Gürtelhöhe hinten            | 1298 mm                         |
| Ellenbogenweite vorn                | 1340 mm                         |
| Ellenbogenweite hinten              | 1322 mm                         |
| Nutzhöhe Vorderseite                | 964 mm                          |
| Nutzhöhe Hinterseite                | 917 mm                          |
| Mitte Bremse - unterer Lenkkradring | 580 mm                          |
| Sitzverstellung                     | 180 mm                          |
| Platzangebot hinten                 | 674 mm                          |
| Lenkrod - Rücklehne Vordersitz      | 502 mm                          |
| Kofferraumhöhe bis Abdeckung        | 433 mm                          |
| Kofferraumhöhe                      | 831 mm                          |
| Max. Breite Kofferraum              | 1350 mm                         |
| Tiefe Kofferraum                    | 745/1523 mm (min/max)           |
| Kofferrauminhalt                    | 430/1105 - 1350 dm <sup>3</sup> |

## Motor

|                                       | 1.4 IEL  | 1.7 IE   | Q4  |
|---------------------------------------|--|--|---|
| Zylinderanzahl                        | 4 Boxer  | 4 Boxer  | 4 Boxer                                       |
| Anordnung                             | vorn, längs                                      | vorn, längs  | vorn, längs                                   |
| Taktzeiten                            | Otto, 4-Takt                                     | Otto, 4-Takt   | Otto, 4-Takt                                  |
| Bohrung x Hub                         | 80 x 67,2  | 87 x 72 mm   | 87 x 72                                       |
| Hubraum                               | 1351 cm <sup>3</sup>                             | 1712 cm <sup>3</sup>                                   | 1712 cm <sup>3</sup>                          |
| Verdichtungsverhältnis                | 9 : 1  | 9 : 1  | 10 : 1  |
| Max. Leistung EG                      | 66 kW/90 PS                                      | 77 kW/105 PS   | 95 kW/130 PS                                  |
| bei:                                  | 6000 U/min                                       | 5800 U/min   | 6500 U/min                                    |
| Max. Drehmoment EG                    | 113 Nm   | 148 Nm   | 155 Nm  |
| bei:                                  | 4500 U/min                                       | 4500 U/min   | 4700 U/min                                    |
| Kraftstoff (Eurosuper nach DIN 51607) | Super bleifrei                                   | Super bleifrei   | Super bleifrei                                |
| Elektronische Einspritzung            | 95 Oktan   | 95 Oktan   | 95 Oktan                                      |
| Katalysator                           | Einspritzanlage<br>geregelter 3-Wege-Katalysator | Bosch Einspritzanlage<br>geregelter 3-Wege-Katalysator | Bosch ML 4.1<br>geregelter 3-Wege-Katalysator |

## Leistungen

| Höchstgeschwindigkeit | kg/PS | kg/kW |
|-----------------------|-------|-------|
| 177 km/h              | 10,9  | 14,9  |
| 183 km/h              | 9,2   | 12,46 |
| 195 km/h              | 8,2   | 11,2  |

**Beschleunigung aus dem Stillstand**

|              |        |
|--------------|--------|
| — 0-100 km/h | 11,7 s |
| — 0-1000 m   | 33,8 s |
| — 0-1000 m   | 9,9 s  |
| — 0-1000 m   | 30,9 s |

## Kraftstoffverbrauch

(nach DIN 70030, Teil 1)

|                          |                  |
|--------------------------|------------------|
| — bei 90 km/h            | 5,7 Liter/100 km |
| — bei 120 km/h           | 7,8 Liter/100 km |
| — im Stadtverkehr        | 9,9 Liter/100 km |
| Tankinhalt inkl. Reserve | 50/6             |
| 6,0 Liter/100 km         |                  |
| 7,8 Liter/100 km         |                  |
| 10,0 Liter/100 km        |                  |
| 50/6                     |                  |

## Bereifung

|        |               |
|--------|---------------|
| Felgen | 5 1/2 J x 13" |
| Reifen | 165/70 R 13 T |
|        | 5 1/2 J x 14" |
|        | 185/60 R 14 H |

## Gewicht

|                                  |         |
|----------------------------------|---------|
| Fahrzeuggewicht fahrbereit (DIN) | 985 kg  |
| Zulässiges Gesamtgewicht         | 1410 kg |
| Maximale Anhängelast (gebremst)  | 1000 kg |
| Dachlast                         | 80 kg   |
|                                  | 1085 kg |
|                                  | 1510 kg |
|                                  | 1100 kg |
|                                  | 80 kg   |

Alfa Romeo behält sich vor, Änderungen der Konstruktion, Ausstärkung, Materialwahl, Farben und der unverbindlichen Preisempfehlungen jederzeit ohne Ankündigung vorzunehmen.