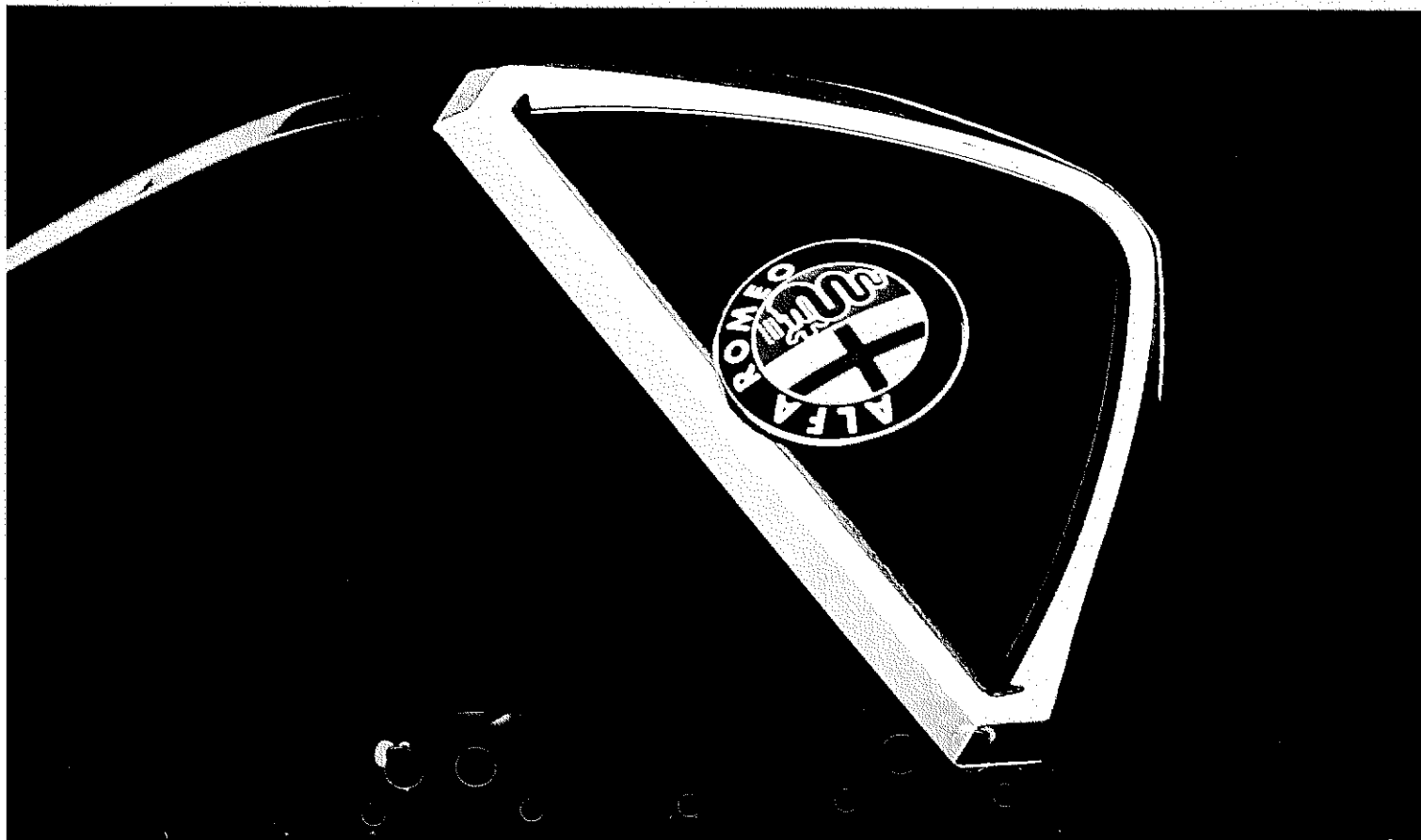


e  
**33**

**PREISE UND  
AUSSTATTUNGEN**

1. Oktober 1993

Archiv: [www.auto-preisliste.de](http://www.auto-preisliste.de)



GENEWSAM FÜR DIE UMWELT. (AUF CHLORFREIEM PAPIER GEDRUCKT)

ALFA ROMEO VERTRIEB  
c/o Fiat Automobil AG  
Salzstraße 140, 74076 Heilbronn  
Telefon: 07131/107-0

Über unsere attraktiven Leasing- und Finanzierungs-Angebote  
informiert Sie gerne Ihr Alfa Romeo Händler



# ALFA ROMEO 33 1.4 IE L

## Serienausstattung

**Motor**  
Vierzylinder-Boxermotor mit 1351 cm<sup>3</sup> Hubraum; 65 kW (89 PS) bei 6000 U/min; elektronische Einspritz- und Zündanlage; geregelter Drei-Wege-Katalysator mit Lambdasonde; Hydrosattel für automatischen Ventilspielausgleich

**Kraftübertragung**  
Synchronisiertes 5-Gang-Getriebe; hydraulisch betätigte Einscheibentrockenkupplung; Vorderradantrieb

**Aufhängung**  
Vorne: McPherson-Federbeine mit unteren Querlenkern und Schraubenfedern  
Hinten: über 4 parallel angeordnete Schubstreben und Panhardstab geführte Hinterachse

**Bremsen**  
Selbstunterstützte Zweikreisbremsanlage; Bremsaufteilung über Kreuz; lastabhängiger Bremskraftregler hinten; vorne Scheibenbremsen; hinten Trommelbremsen; asbestfreie Beläge; auf die Hinterräder wirkende Feststellbremse

**Lenkung**  
Progressive Servolenkung; stufenlos höhenverstellbares Lenkrad mit Pralltopf; zweigeteilte Sicherheitslenksäule

**Sitze**  
Vordersitze in Längsrichtung und Lehnenneigung verstellbar; Kopfstützen vorne; Drei-Punkt-Sicherheitsgurte mit Aufrollautomatik vorne; zwei Drei-Punkt-Sicherheitsgurte mit Aufrollautomatik und ein Beckengurt hinten; asymmetrisch umklappbare Rücksitzlehne

**Beleuchtung**  
Halogenscheinwerfer vorne; Scheinwerferhöhenverstellung; Rückfahrcheinwerfer; integrierte Nebelschlußleuchte; Innenleuchte vorne und hinten; Beleuchtung für Aschenbecher vorne, Handschuhfach, Kofferraum, Sicherungskasten

**Schlüssel**  
Einschlüsselsystem; Schlüssel beleuchtet; Zentralverriegelung; Kindersicherung; Kofferraum vom Fahrersitz zu öffnen; abschließbarer Tankdeckel

## Instrumentierung

Elektronischer Tachometer; elektronischer Drehzahlmesser; Kühlflüssigkeitsthermometer; Kraftstoffanzeiger; Tageskilometerzähler; Digitaluhr; Kontrollleuchten für Handbremse, Bremsbelagabnutzung, Bremsflüssigkeitsmindeststand, Kühlflüssigkeitstemperatur, Kraftstoffreserve, Ladekontrolle, Öldruck, Standlicht, Fernlicht, heizbare Heckscheibe, Nebelschlußleuchte, Warnblinkanlage, Fahrtrichtungsanzeiger

## Heizung / Lüftung

Luftzufuhr über 10 Düsen; stufenlos regulierbares Gebläse mit Innenluftumwälzung

## Weitere Details

Von innen verstellbare Außenspiegel links und rechts; Verbundglaswindschutzscheibe; Colorverglasung rundum; Scheibenwischerintervallschaltung; heizbare Heckscheibe; elektrische Fensterheber vorne; Radiovorrüstung; Bodenteppiche; vollständige Kofferraumauskleidung; Taschen auf der Rückseite der Vordersitze; Mittelkonsole; Zigarettensanzünder; abblendbarer Innenspiegel; zweiteilige Gepäckraumabdeckung; Frontspoiler in Stoßfänger integriert; Heckschürze in Stoßfänger integriert; Doppelklanghorn

**Unverbindliche Preisempfehlung inkl. 15% MwSt. DM 23.900,- ab Auslieferungslager**

## Sonderausstattungen

Leichtmetallfelgen	DM 1.010,-	Scheinwerferwaschanlage	DM 650,-
Metalllackierung	DM 520,-	und Nebelscheinwerfer	DM 450,-
Glasschiebebedachung	DM 1.040,-	Lautsprechersystem und Antenne	DM 450,-
Klimaanlage	DM 2.050,-		

unverbindliche Preisempfehlung inkl. MwSt.

# ALFA ROMEO 33 1.4 IMOLA

## Serienausstattung

**Motor**  
Vierzylinder-Boxermotor mit 1351 cm<sup>3</sup> Hubraum; 65 kW (89 PS) bei 6000 U/min; elektronische Einspritz- und Zündanlage; geregelter Drei-Wege-Katalysator mit Lambdasonde; in Hyattrostöl für automatischen Ventilspielausgleich

**Kraftübertragung**  
Synchronisiertes 5-Gang-Getriebe; hydraulisch betätigte Einscheibentrockenkupplung; Vorderradantrieb

**Aufhängung**  
Vorne: McPherson-Federbeine mit unteren Querlenkern und Schraubenfedern  
Hinten: über 4 parallel angeordnete Schubstreben und Panhardstab geführte Hinterachse

**Bremsen**  
Gepäckunterstützte Zweikreisbremsanlage; Bremsaufteilung über Kreuz; lastabhängiger Bremskraftregler hinten; vorne Scheibenbremsen; hinten Trommelbremsen; asbestfreie Bremsflüssigkeit; auf die Hinterräder wirkende Feststellbremse

**Lenkung**  
Progressive Servolenkung; stufenlos höhenverstellbares Lenkrad mit Pralltopf; zweigeteilte Lenksäule mit Sicherheitslenksäule

**Sitze**  
Sportsitze vorn in Längsrichtung und Lehnenneigung verstellbar; Kopfstützen vorne; Dreipunkt-Sicherheitsgurte mit Aufrollautomatik vorne; zwei Dreipunkt-Sicherheitsgurte mit Aufrollautomatik und ein Beckengurt hinten; asymmetrisch umklappbare Rücksitzlehne

**Beleuchtung**  
Halogenscheinwerfer vorne; Scheinwerferhöhenverstellung; Nebelscheinwerfer; Rückfahr-Scheinwerfer; integrierte Nebelschlußleuchte; Innenleuchte vorne und hinten; Beleuchtung für Aschenbecher vorne, Handschuhfach, Kofferraum, Sicherungskasten

**Schlösser**  
Einschlüsselsystem; Schlüssel beleuchtet; Zentralverriegelung; Kindersicherung; Kofferraum vom Fahrersitz zu öffnen; abschließbarer Tankdeckel

## Instrumentierung

Elektronischer Tachometer; elektronischer Drehzahlmesser; Kühlflüssigkeitsthermometer; Kraftstoffanzeiger; Tageskilometerzähler; Digitaluhr; Kontrollleuchten für Handbremse, Bremsbelagabnutzung, Bremsflüssigkeitsmindeststand, Kühlflüssigkeitstemperatur, Kraftstoffreserve, Ladekontrolle, Öldruck, Standlicht, Fernlicht, heizbare Heckscheibe, Nebelschlußleuchte, Warnblinkanlage, Fahrtrichtungsanzeiger

## Heizung / Lüftung

Luftzufuhr über 10 Düsen; stufenlos regulierbares Gebläse mit Innenluftumwälzung

## Weitere Details

Von innen verstellbare Außenspiegel links und rechts in Wagenfarbe lackiert; Verbundglaswindschutzscheibe; Colorverglasung rundum; Scheibenwischerintervallschaltung; Heckscheibenwischwaschanlage; heizbare Heckscheibe; elektrische Fensterheber vorne; Radiovorrüstung incl. Lautsprechersystem; Bodenteppiche; vollständige Kofferraumauskleidung; Taschen auf der Rückseite der Vordersitze; Mittelkonsole; Zigarettensanzünder; abblendbarer Innenspiegel; zweiteilige Gepäckraumabdeckung; Frontspoiler in Stoßfänger integriert; Heckschürze in Stoßfänger integriert; Leichtmetallefelgen; Lederlenkrad; Lederschaltknäuf; Doppelklanghorn

**Unverbindliche Preisempfehlung inkl. 15 % MwSt. DM 25.600,- ab Auslieferungslager**

## Sonderausstattungen

Metalliclackierung	DM 520,-	unverbindliche Preisempfehlung inkl. MwSt.
Glasschiebebedach	DM 1.040,-	

# ALFA ROMEO 33 1.7 IE

## Serienausstattung

### Motor

Vierzylinder-Boxermotor mit 1712 cm<sup>3</sup> Hubraum; 77 kW (105 PS) bei 5800 U/min; Einprizanlage; geregelter Drei-Wege-Katalysator mit Lambdasonde; elektronisch digitale Transistorzündung; Hydrosößel für automatischen Ventilspielausgleich

### Kraftübertragung

Synchronisiertes 5-Gang-Getriebe; hydraulisch betätigte Einscheibentrockenkupplung; Vorderradantrieb

### Aufhängung

Vorne: McPherson-Federbeine mit unteren Querlenkern, Stabilisator und Schraubenfedern hinten: über 4 parallel angeordnete Schubstreben und Panhardstab geführte Hinterachse

### Bremsen

2-BSS; servounterstützte Zweikreisbremsanlage; Bremsaufteilung über Kreuz; lastabhängiger Bremskraftregler hinten; vorne und hinten Scheibenbremsen; asbestfreie Beläge; auf die Hinterräder wirkende Feststellbremse

### Lenkung

Progressive Servolenkung; stufenlos höhenverstellbares Lenkrad mit Pralltopf; zweigeteilte Sicherheitslenksäule

### Sitze

Vordersitze in Längsrichtung und Lehnenneigung verstellbar; höhenverstellbare Kopfstützen vorne; 5-fach höhenverstellbare Drei-Punkt-Sicherheitsgurte mit Aufrollautomatik vorne; zwei Drei-Punkt-Sicherheitsgurte mit Aufrollautomatik und ein Beckengurt hinten; asymmetrisch umklappbare Rücksitzlehne; Sitze mit integrierten Nackenstützen hinten

### Beleuchtung

Halogenscheinwerfer vorne; Scheinwerferhöhenverstellung; Rückfahrcheinwerfer; integrierte Nebelschlussleuchte; Innenleuchte vorne und hinten; Beleuchtung für Aschenbecher vorne, Handschuhfach, Kofferraum, Sicherungskasten

### Schlösser

Schlüsselsystem, Schlüssel beleuchtet; Zentralverriegelung; Kindersicherung; Kofferraum vom Fahrersitz zu öffnen; abschließbarer Tankdeckel

## Instrumentierung

Elektronischer Tachometer; elektronischer Drehzahlmesser; Kühlfüssigkeitsthermometer; Kraftstoffanzeige; Tageskilometerzähler; Digitaluhr; Alfa Control; Kontrollleuchten für Handbremse, Bremsbelagabnutzung, Bremsfüssigkeitsthermometer, Kühlfüssigkeitsthermometer, Motorölmindeststand, Kühlfüssigkeitsthermometer, Kraftstoffreserve, Ladepumpe, Öldruck, Standlicht, Fernlicht, heizbare Heckscheibe, Nebelschlussleuchte, Warnblinkanlage, defekte Bremsleuchte, defekte Standleuchte, Fahrtrichtungsanzeiger

## Heizung / Lüftung

Luftzufuhr über 10 Düsen; stufenlos regulierbares Gebläse mit Innenluftumwälzung

## Weitere Details

Von innen verstellbare Außenspiegel links und rechts; Verbundglaswindschutzscheibe; Colorverglasung rundum; Scheibenwischerintervallschaltung; Heckscheibenwischwaschanlage; heizbare Heckscheibe; elektrische Fensterheber vorne; Radioverrüstung; Bodenteppiche; vollständige Kofferraumauskleidung; Taschen auf der Rückseite der Vordersitze; Mittelkonsole; Zigarettenanzünder; abblendbarer Innenspiegel; zweiteilige Gepäckraumabdeckung; Frontspoiler in Stoßfänger integriert; Heckschürze in Stoßfänger integriert; Schwellleisten; Doppelklanghorn

**Unverbindliche Preisempfehlung inkl. 15% MwSt. DM 27.100,-  
ab Auslieferungslager**

## Sonderausstattungen

Leichtmetallfelgen	DM 1.010,-	Scheinwerferwaschanlage	DM 650,-
Metalllackierung	DM 520,-	und Nebelscheinwerfer	DM 1.040,-
Klimaanlage	DM 2.050,-	Glasschiebebedachd	DM 450,-
		Lautsprecherstern und Antenne	

unverbindliche Preisempfehlung inkl. MwSt.

# ALFA ROMEO 33 16 V

## Serienausstattung

**Motor**  
Vierzylinder-Boxermotor mit 1712 cm³ Hubraum; 95 kW (130 PS) bei 6500 U/min; vier Ventile pro Zylinder; zwei obenliegende Nockenwellen pro Zylinderreihe; Bosch Motronic M4.1; geregelter Drei-Wege-Katalysator mit Lambdasonde; Hydrostößel für automatische Ventilspielausgleich

**Kraftübertragung**  
5-Gang synchronisiertes 5-Gang-Getriebe; hydraulisch betätigte Einscheibentrockenkupplung; Vorderachsantrieb

**Aufhängung**  
Vorne: McPherson-Federbeine mit unteren Querlenkern, Stabilisator und Schraubenfedern  
Hinten: über 4 parallel angeordnete Schubstreben und Panhardstab geführte Hinterachse

**Bremsen**  
Vorne: servounterstützte Zweikreisbremsanlage; Bremsaufteilung über Kreuz; lastabhängiger Bremskraftregler; vorne innenbelüftete Scheibenbremsen; hinten Scheibenbremsen; asbestfreie Beläge; auf die Hinterräder wirkende Feststellbremse

**Lenkung**  
Progressive Servolenkung; stufenlos höhenverstellbares Lenkrad mit Prallkopf; zweiteilige Sicherheitslenksäule

**Sitze**  
Sportsitze mit Kopfstützen vorne; 5-fach höhenverstellbare Drei-Punkt-Sicherheitsgurte mit Aufrollautomatik vorne; zwei Drei-Punkt-Sicherheitsgurte mit Aufrollautomatik und ein Beckengurt hinten; asymmetrisch umklappbare Rücksitzlehne

**Beleuchtung**  
Halogenscheinwerfer vorne; Scheinwerferhöhenverstellung; Rückfahrcheinwerfer; integrierte Nebelschlussleuchte; Innenleuchte vorne und hinten; Beleuchtung für Aschenbecher vorn; Handschuhfach, Kofferraum, Sicherungskasten

**Schlösser**  
Einschlüsselsystem, Schlüssel beleuchtet; Zentralverriegelung; Kindersicherung; Kofferraum vom Fahrersitz zu öffnen; abschließbarer Tankdeckel

## Instrumentierung

Elektronischer Tachometer; elektronischer Drehzahlmesser; Kühlflißigkeitsthermometer; Kraftstoffanzeiger; Tageskilometerzähler; Digitaluhr; Kontrollleuchten für Handbremse, Bremsflüssigkeitsmindeststand, Öldruck, Bremsbelagabnutzung, Ladekontrolle, Kraftstoffreserve, Kühlflißigkeitstemperatur, Standlicht, Fernlicht, heizbare Heckscheibe, Nebelschlussleuchte, Warnblinkanlage, Fahrtrichtungsanzeiger

## Heizung / Lüftung

Luftzufuhr über 10 Düsen; stufenlos regulierbares Gebläse mit Innenluftumwälzung

## Weitere Details

Von innen verstellbare Außenspiegel links und rechts in Wagenfarbe lackiert; Verbundglaswindschutzscheibe; Colorverglasung rundum; Scheibenwischerintervallschaltung; Heckscheibenwischwaschanlage; heizbare Heckscheibe; elektrische Fensterheber vorne; Radiovorrüstung; Bodenteppiche; vollständige Kofferraumauskleidung; Mittelkonsole; Zigarettensanzünder; abblendbarer Innenspiegel; zweiteilige Gepäckraumabdeckung; Taschen auf der Rückseite der Vordersitze; Frontspoiler und Heckschürze in Stoßfänger integriert und in Wagenfarbe lackiert; Schwelbleisten in Wagenfarbe lackiert; Leichtmetallfelgen; Lederlenkrad; Doppelklinghorn

**Unverbindliche Preisempfehlung inkl. 15 % MwSt. DM 31.800,- ab Auslieferungslager**

## Sonderausstattungen

Metalliclackierung	DM 520,-	Scheinwerferwaschanlage	
Recaro-Sitze vorne	DM 1.250,-	und Nebelscheinwerfer	DM 650,-
Glasschiebebedach	DM 1.040,-	Klimaanlage	DM 2.050,-
		Lautsprechersystem und Antenne	DM 450,-

unverbindliche Preisempfehlung inkl. MwSt.



# ALFA ROMEO 33 Q4

## Serienausstattung

### Motor

Vierzylinder-Boxermotor mit 1712 cm<sup>3</sup> Hubraum; 95 kW (130 PS) bei 6500 U/min; vier Ventile pro Zylinder; zwei obenliegende Nockenwellen pro Zylinderreihe; Bosch Motronic (M-4.1); geregelter Drei-Wege-Katalysator mit Lambdasonde; Hydrostößel für automatischen Ventilspielausgleich

### X-Driveübertragung

Synchronisiertes 5-Gang-Getriebe; hydraulisch betätigte Einscheibentrockenkupplung; permanenter Allradantrieb über Visco-Kupplung

### Aufhängung

Vorne: McPherson-Federbeine mit unteren Querlenkern, Stabilisator und Schraubenfedern  
Hinten: über 4 parallel angeordnete Schubstreben und Panhardstab geführte Hinterachse

### Bremsen

servounterstützte Zweikreisbremsanlage; Bremsaufteilung über Kreuz- lastabhängiger Bremskraftregler; vorne innenbelüftete Scheibenbremsen; hinten Scheibenbremsen; asbestfreie Beläge; auf die Hinterräder wirkende Feststellbremse

### Lenkung

Progressive Servolenkung; stufenlos höhenverstellbares Lenkrad mit Pralltopf; zweigeteilte Sicherheitslenksäule

### Sitze

Recaro-Sitze mit längenverstellbarer Oberschenkelauflage und verstellbaren Kopfstützen vorne; 5-fach höhenverstellbare Drei-Punkt-Sicherheitsgurte mit Aufrollautomatik vorne; zwei Drei-Punkt-Sicherheitsgurte mit Aufrollautomatik und ein Beckengurt hinten; asymmetrisch umklappbare Rücksitzlehne

### Beleuchtung

Halogencheinwerfer vorne; Scheinwerferhöhenverstellung; Nebelscheinwerfer; Rückfahrcheinwerfer; integrierte Nebelschlußleuchte; Innenleuchte vorne und hinten; Beleuchtung für Aschenbecher vorn, Handschuhfach, Kofferraum, Sicherungskasten

### Schlösser

Einschlüsselsystem, Schlüssel beleuchtet; Zentralverriegelung; Kindersicherung; Kofferraum vom Fahrersitz zu öffnen; abschließbarer Tankdeckel

## Instrumentierung

Elektronischer Tachometer; elektronischer Drehzahlmesser; Kühlfüssigkeitsthermometer; Kraftstoffanzeiger; Tageskilometerzähler; Digitaluhr; Kontrollleuchten für Handbremse, Bremsflüssigkeitsmindeststand, Öldruck, Bremsbelagabnutzung, Ladekontrolle, Kraftstoffreserve, Kühlfüssigkeitstemperatur, Standlicht, Fernlicht, heizbare Heckscheibe, Nebelschlußleuchte, Warnblinkanlage, Fahrtrichtungsanzeiger

## Heizung/Lüftung

Luftzufuhr über 10 Düsen; stufenlos regulierbares Gebläse mit Innenluftumwälzung

## Weitere Details

Von innen verstellbare Außenspiegel links und rechts in Wagenfarbe lackiert; Verbundglaswindschutzscheibe; Colorverglasung rundum; Scheibenwischerintervallschaltung; Heckscheibenwischwaschanlage; heizbare Heckscheibe; elektrische Fensterheber vorne; Radioverrüstung; Bodenteppiche; vollständige Kofferraumauskleidung; Mittelkonsole; Zigarettenanzünder; abblendbarer Innenspiegel; zweiteilige Gepäckraumabdeckung; Taschen auf der Rückseite der Vordersitze;

Frontspoiler und Heckschürze in Stoßfänger integriert und in Wagenfarbe lackiert; Heckspoiler in Wagenfarbe lackiert; Schwellerleisten in Wagenfarbe lackiert; Leichtmetallfelgen; Lederlenkrad; Doppelklanghorn

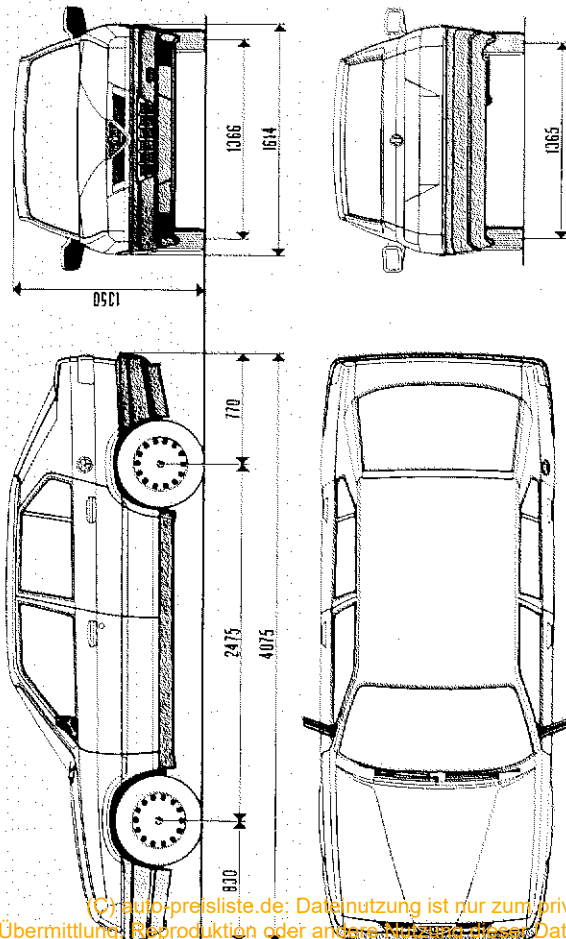
**Unverbindliche Preisempfehlung inkl. 15 % MwSt. DM 36.200,-  
ab Auslieferungslager**

## Sonderausstattungen

Metalllackierung	DM 520,-	unverbindliche Preisempfehlung inkl. MwSt.
Glasschiebebedachung	DM 1.040,-	Scheinwerferwaschanlage
Klimaanlage	DM 2.050,-	Lautsprecheresystem und Antenne
		DM 380,-
		DM 450,-

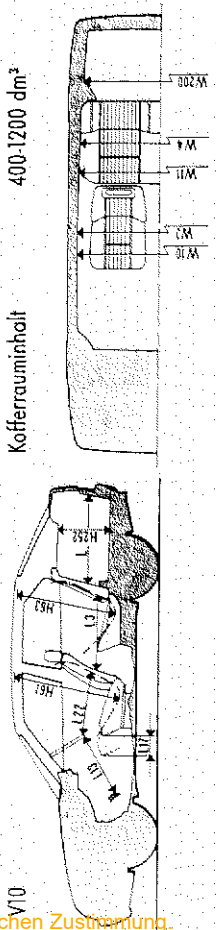
# ALFA ROMEO 33 1.4 IE L ALFA ROMEO 33 1.7 IE

## Außenabmessungen



## Innenabmessungen

- Breite Gürtelhöhe vorn 1316 mm
- Breite Gürtelhöhe hinten 1298 mm
- Ellenbogenweite vorn 1340 mm
- Ellenbogenweite hinten 1322 mm
- Nutzhöhe Vordersitze 956 mm
- Nutzhöhe Hintersitze 904 mm
- Mitte Bremse- u. Lenkdrüing 580 mm
- Sitzverstellung 180 mm
- Platzangebot hinten 674 mm
- Lenkrad-Rücklehne Vordersitz 502 mm
- Kofferraumhöhe bis Abdeckung 540 mm
- Max. Breite Kofferraum 1350 mm
- Tiefe Kofferraum 780 mm
- Kofferrauminhalt 400-1200 dm<sup>3</sup>



## Motor

	1.4 IE L	1.7 IE
Zylinderanzahl	4 Boxer	4 Boxer
Anordnung	vorn, längs	vorn, längs
Taktzeiten	Otto, 4-Takt	Otto, 4-Takt
Bohrung x Hub	80 x 67,2 mm	87 x 72 mm
Hubraum	1351 cm <sup>3</sup>	1712 cm <sup>3</sup>
Verdichtungsverhältnis	9 : 1	9 : 1
Max. Leistung EG	65 kW (89 PS)	77 kW (105 PS)
bei:	6000 U/min	5800 U/min
Max. Drehmoment EG	113 Nm	148 Nm
bei:	4500 U/min	4500 U/min
Kraftstoff (EurosUPER nach DIN 51607)	Super bleifrei 95 Oktan	Super bleifrei 95 Oktan
Elektronische Einspritzung	Weber	Bosch
Katalysator	geregelter 3-Wege-Katalysator	Einspritzanlage geregelter 3-Wege-Katalysator

## Leistungen

	1.4 IE L	1.7 IE
Höchstgeschwindigkeit	180 km/h	185 km/h
Leistungsgewicht	10,77 kg/PS	9,06 kg/PS
Beschleunigung aus dem Stillstand	11,5 s	9,5 s
— 0-100 km/h	37,5 s	31,4 s
— 0-1000 m		
Kraftstoffverbrauch (nach DIN 70030, Teil 1)		
— bei 90 km/h	5,8 Liter/100 km	5,7 Liter/100 km
— bei 120 km/h	7,6 Liter/100 km	7,6 Liter/100 km
— im Stadtverkehr	9,3 Liter/100 km	9,9 Liter/100 km
Tankinhalt inkl. Reserve	50/6	50/6
Bereifung	5 1/2 J x 13"	5 1/2 J x 14"
Felgen	165/70 R 13T	185/60 HR 14
Reifen		
Gewicht		
Fahrzeuggewicht fahrbereit (DIN)	970 kg	970 kg
Zulässiges Gesamtgewicht	1395 kg	1395 kg
Maximale Anhängelast (gebremst)	1000 kg	1000 kg
Dachlast	80 kg	80 kg

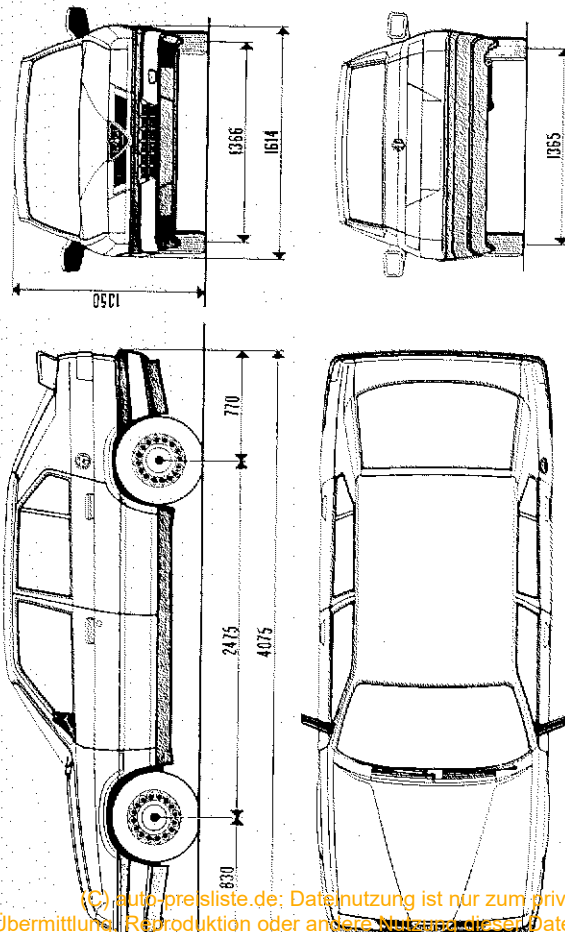
Alfa Romeo behält sich vor, Änderungen der Konstruktion, Ausstattung, Materialwahl, Farben und der unverbindlichen Preisempfehlungen jederzeit ohne Ankündigung vorzunehmen.

ALFA ROMEO Vertrieb

c/o Fiat Automobil AG · Salzstraße 140 · 74076 Heilbronn · Telefon (07131) 107-0

# ALFA ROMEO 33 1.4 IMOLA

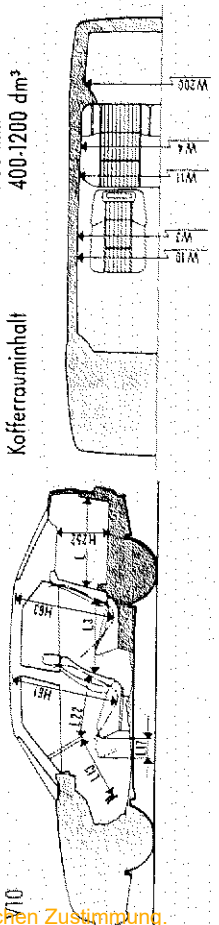
## Außenabmessungen



## Innenabmessungen

- Breite Gürtelhöhe vorn
- Breite Gürtelhöhe hinten
- Ellenbogenweite vorn
- Ellenbogenweite hinten
- Nutzhöhe Vordersitze
- Nutzhöhe Hintersitze
- Mitte Bremse-unt. Lenkradring
- Sitzverstellung
- Platzangebot hinten
- Lenkrad-Rücklehne Vordersitz
- Kofferraumhöhe bis Abdeckung
- Max. Breite Kofferraum
- Tiefe Kofferraum
- Kofferrauminhalt

- 1316 mm
- 1298 mm
- 1340 mm
- 1322 mm
- 956 mm
- 904 mm
- 580 mm
- 180 mm
- 674 mm
- 502 mm
- 540 mm
- 1350 mm
- 780 mm
- 400-1200 dm<sup>3</sup>



## Motor

- Zylinderanzahl
- Anordnung
- Taktzeiten
- Bohrung x Hub
- Hubraum
- Verdichtungsverhältnis
- Max. Leistung EG
- bei:
- Max. Drehmoment EG
- bei:
- Kraftstoff (EurosUPER nach DIN 51607)

- 4 Boxer
- vorn, längs
- Otto, 4-Takt
- 80 x 67,2 mm
- 1351 cm<sup>3</sup>
- 9 : 1
- 65 kW (89 PS)
- 6000 U/min
- 113 Nm
- 4500 U/min
- Super bleifrei
- 95 Oktan.
- Weber
- regelmäßig
- 3-Wege-Katalysator

- Elektronische Einspritzung
- Katalysator

## Leistungen

- Höchstgeschwindigkeit
- Leistungsgewicht

- 180 km/h
- 10,77 kg/PS
- 14,69 kg/kW

## Beschleunigung aus dem Stillstand

- 0-100 km/h
- 0-1000 m

- 11,5 s
- 37,5 s

## Kraftstoffverbrauch (nach DIN 70030, Teil 1)

- bei 90 km/h
- bei 120 km/h
- im Stadtverkehr
- Tankinhalt inkl. Reserve

- 5,8 Liter/100 km
- 7,6 Liter/100 km
- 9,3 Liter/100 km
- 50/6

## Bereifung

- Felgen
- Reifen

- 5 1/2 J x 13"
- 165/70 R 13T

## Gewicht

- Fahrzeuggewicht fahrbereit (DIN)
- Zulässiges Gesamtgewicht
- Maximale Anhängelast (Gebremst)
- Dachlast

- 970 kg
- 1395 kg
- 1000 kg
- 80 kg

Alfa Romeo behält sich vor, Änderungen der Konstruktion, Ausstattung, Materialwahl, Farben und der unverbindlichen Preisempfehlungen jederzeit ohne Ankündigung vorzunehmen.

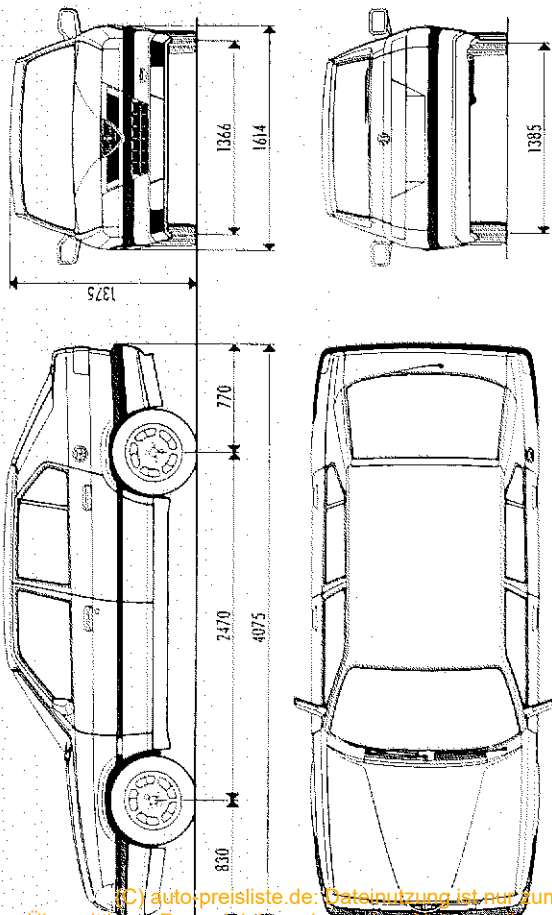
ALFA ROMEO Vertrieb

c/o Fiat Automobil AG · Salzstraße 140 · 74076 Heilbronn · Telefon (071 31) 107-0



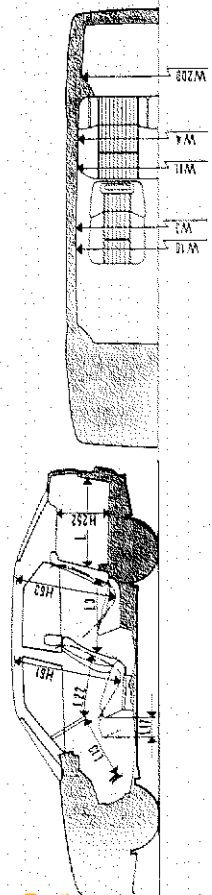
# ALFA ROMEO 33 16 V

## Außenabmessungen



## Innenabmessungen

- Breite Gürtelhöhe vorn 1316 mm
- Breite Gürtelhöhe hinten 1298 mm
- Ellenbogenweite vorn 1340 mm
- Ellenbogenweite hinten 1322 mm
- Nutzhöhe Vordersitze 956 mm
- Nutzhöhe Hintersitze 904 mm
- Mitte Bremse- und Lenkradring 580 mm
- Sitzverstellung 180 mm
- Platzangebot hinten 674 mm
- Lenkrad - Rücklehne Vordersitz 502 mm
- Kofferraumhöhe bis Abdeckung 540 mm
- Max. Breite Kofferraum 1350 mm
- Tiefe Kofferraum 780 mm
- Kofferrauminhalt 400-1200 dm<sup>3</sup>



## Motor

- Zylinderanzahl 16 V
- Anordnung 4 Boxer
- Taktzeiten vorn, längs
- Bohrung x Hub Otto, 4-Takt
- Hubraum 87 x 72 mm
- Verdichtungsverhältnis 1712 cm<sup>3</sup>
- Max. Leistung EG 10 : 1
- bei: 95 kW (130 PS)
- Max. Drehmoment EG 6500 U/min
- bei: 155 Nm
- Kraftstoff (Eurosuper) 4700 U/min
- nach DIN 51607

Elektronische Einspritzung

Katalysator

Super bleifrei

- 95 Oktan
- Bosch Motronic
- ML 4.1
- geregelter
- 3-Wege-Katalysator

## Leistungen

- Höchstgeschwindigkeit 203 km/h
- Leistungsgewicht kg/PS 7,57
- kg/kW 10,30

## Beschleunigung aus dem Stillstand

- 0-100 km/h 8,4 s
- 0-1000 m 31,1 s

## Kraftstoffverbrauch (nach DIN 70030, Teil 1)

- bei 90 km/h 5,9 Liter/100 km
- bei 120 km/h 7,9 Liter/100 km
- im Stadtverkehr 10,5 Liter/100 km
- Tankinhalt inkl. Reserve 50/6

## Bereifung

- Felgen 5 1/2 J x 14"
- Reifen 185/60 HR 14

## Gewicht

- Fahrzeuggewicht fahrbereit (DIN) 1000 kg
- Zulässiges Gesamtgewicht 1425 kg
- Maximale Anhängelast (gebremst) 1100 kg
- Dachlast 80 kg

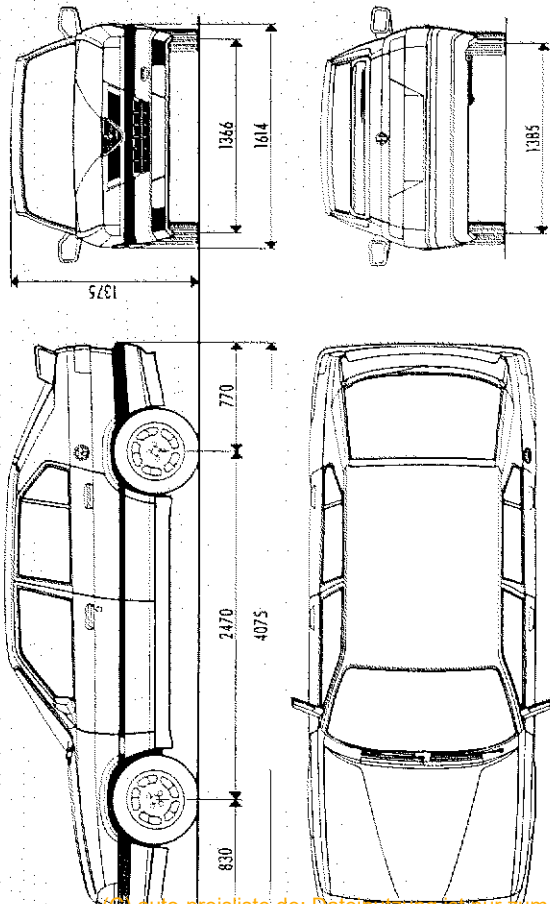
Alfa Romeo behält sich vor, Änderungen der Konstruktion, Ausstattung, Materialwahl, Farben und der unverbindlichen Preisempfehlungen jederzeit ohne Ankündigung vorzunehmen.

ALFA ROMEO Vertriebs

c/o Fiat Automobil AG · Salzstraße 140 · 74076 Heilbronn · Telefon (071 31) 107-0

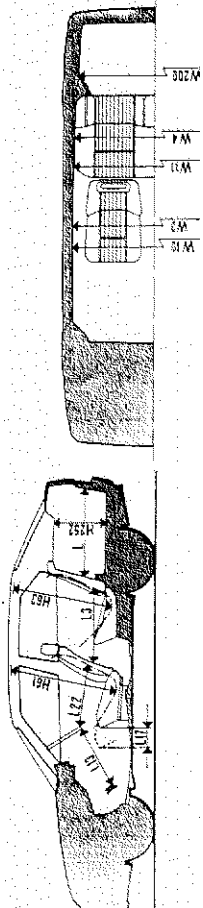
# ALFA ROMEO 33 Q4

## Außenabmessungen



## Innenabmessungen

- Breite Gürtelhöhe vorn 1316 mm
- Breite Gürtelhöhe hinten 1298 mm
- Ellenbogenweite vorn 1340 mm
- Ellenbogenweite hinten 1322 mm
- Nutzhöhe Vordersitze 956 mm
- Nutzhöhe Hintersitze 904 mm
- Mitte Bremse- und Lenkrodtring 580 mm
- Sitzverstellung 180 mm
- Platzangebot hinten 674 mm
- Lenkrad-Rücklehne Vordersitz 502 mm
- Kofferraumhöhe bis Abdeckung 450 mm
- Max. Breite Kofferraum 1350 mm
- Tiefe Kofferraum 780 mm
- Kofferrauminhalt 290-1050 dm<sup>3</sup>



## Motor

- Zylinderanzahl 4 Boxer
- Anordnung vorn, längs
- Taktzeiten Otto, 4-Takt
- Bohrung x Hub 87 x 72 mm
- Hubraum 1712 cm<sup>3</sup>
- Verdichtungsverhältnis 10 : 1
- Max. Leistung EG 95 kW (130 PS)
- bei: 6500 U/min
- Max. Drehmoment EG 155 Nm
- bei: 4700 U/min
- Kraftstoff (EurosUPER nach DIN 51607) Super bleifrei
- Elektronische Einspritzung Bosch Motronic ML 4.1
- Katalysator geregelter 3-Wege-Katalysator

## Leistungen

- Höchstgeschwindigkeit 198 km/h
- Leistungsgewicht 8,1 kg/PS
- 8,1 kg/kW
- Beschleunigung aus dem Stillstand 8,9 s
- 0-100 km/h 31,8 s
- 0-1000 m
- Kraftstoffverbrauch (nach DIN 70030, Teil 1) 6,0 Liter/100 km
- bei 90 km/h 8,0 Liter/100 km
- bei 120 km/h 10,0 Liter/100 km
- im Stadtverkehr 53/6
- Tankinhalt inkl. Reserve 5 1/2 J x 14"
- 185/60 HR 14

## Bereifung

- Felgen 5 1/2 J x 14"
- Reifen 185/60 HR 14

## Gewicht

- Fahrzeuggewicht fahrbereit (DIN) 1070 kg
- Zulässiges Gesamtgewicht 1495 kg
- Maximale Anhängelast (gebremst) 1100 kg
- Dachlast 80 kg

Alfa Romeo behält sich vor, Änderungen der Konstruktion, Ausstattung, Materialwahl, Farben und der unverbindlichen Preisempfehlungen jederzeit ohne Ankündigung vorzunehmen.

ALFA ROMEO Vertrieb  
c/o Fiat Automobil AG · Salzstraße 140 · 74076 Heilbronn · Telefon (071 31) 107-0