

# 75

## ○ Preise und Ausstattungen

2. Mai 1989



## Alfa Romeo 75 1.8 IE

### Motor

Vierzylinder-Reihenmotor aus Leichtmetall mit 1779 cm<sup>3</sup> Hubraum (effektiv); 88 kW/122 PS bei 5500 U/min; elektronische, digitale Einspritz- und Zündanlage Bosch Motronic ML 3.3; zwei obenliegende Nockenwellen; elektrohydraulischer Phasenwandler zur Nockenwellenverstellung

### Kraftübertragung

Synchronisiertes 5-Gang-Getriebe; hydraulisch betätigte Einscheibentrockenkupplung; Hinterradantrieb

### Aufhängung

Vorne: Einzelradaufhängung mit querliegenden Dreieckslenkern, längs liegenden Drehstäben und Stabilisator; hinten: De-Dion-Achse mit Druckstreben, Watt-Parallelogramm, Schraubenfedern und Stabilisator

### Bremsen

Servounterstützte Zweikreisbremsanlage; Bremsaufteilung über Kreuz; lastabhängiger Bremskraftregler hinten; Scheibenbremsen vorne und hinten; asbestfreie Beläge; Feststellbremse mechanisch auf die Hinterräder wirkend

### Lenkung

Zahnstangenlenkung; Lenkrad mit Pralltopf, stufenlos axial und vertikal verstellbar; zweigeteilte Sicherheitslenksäule

### Sitze

Vordersitze in Längsrichtung und Lehnenneigung verstellbar; Rücksitzbank mit Mittelarmlehne; verstellbare Kopfstützen vorne; Sitze mit integrierten Kopfstützen hinten; Dreipunktsicherheitsgurte mit Aufrollautomatik vorne; zwei Dreipunktsicherheitsgurte mit Aufrollautomatik und ein Beckengurt hinten

### Beleuchtung

Halogenscheinwerfer vorne; Scheinwerferwaschanlage; integrierte Nebelschlussleuchten; je ein Lesespot vorne und hinten; Beleuchtung für Aschenbecher und Kofferraum; Innenleuchte mit Verzögerungsschaltung

### Schlösser

Einschlüsselsystem; Zentralverriegelung; Kindersicherung; Kofferraum vom Fahrersitz zu öffnen

### Instrumentierung

Elektronischer Tachometer; elektronischer Drehzahlmesser; Öldruckmesser; Kühlflüssigkeitsthermometer; Kraftstoffanzeige; Tageskilometerzähler; Digitaluhr; Kontrollleuchten für: Handbremse, Bremsbelagverschleiß, Bremsflüssigkeitsstand, Kühlflüssigkeitsstand, Flüssigkeitsstand der Scheibenwaschanlage, Motorölstand, Öldruck, Kraftstoffreserve, Ladekontrolle, geöffnete Türen, Standlicht, Fernlicht, Fahrtrichtungsanzeiger, heizbare Heckscheibe, Nebelschlußleuchte, Warnblinkanlage, defekte Bremsleuchten

### Weitere Details

Elektrische Fensterheber vorne; elektrisch verstellbarer Außenspiegel rechts; von innen verstellbarer Außenspiegel links; Verbundglaswindschutzscheibe; Colorverglasung rundum; Scheibenwischerintervallschaltung; heizbare Heckscheibe; Bodenteppiche; vollständige Kofferraumauskleidung; Velourspolsterung; Mittelkonsole; Zigarettenanzünder; abblendbarer Innenspiegel; Frontspoiler in Stoßstange integriert; Heckschürze in Stoßstange integriert; Heckspoiler; Doppelklanghorn

**Unverbindliche Preisempfehlung inkl. MWSt. DM 26.200,-  
ab Auslieferungslager.**

### Sonderausstattungen

	unverbindliche Preisempfehlung inkl. MWSt.
ABS	DM 2.500,-
Leichtmetallfelgen	DM 1.100,-
Elektrisches Stahlschiebedach	DM 1.500,-
Klimaanlage	DM 2.600,-
Nebelscheinwerfer	DM 250,-
Elektrische Fensterheber hinten	DM 800,-
Metalllackierung	DM 900,-
Lederausstattung	DM 2.800,-

## Alfa Romeo 75 2.0 Twin Spark

### Motor

Vierzylinder-Reihenmotor aus Leichtmetall mit 1962 cm<sup>3</sup> Hubraum (effektiv); 107 kW/145 PS bei 5800 U/min; elektronische, digitale Einspritz- und Zündanlage Bosch Motronic ML 4.1 mit zwei Zündkerzen pro Zylinder; zwei obenliegende Nockenwellen; elektrohydraulischer Phasenwandler zur Nockenwellenverstellung; Drei-Wege-Katalysator mit Lambdasonde

### Kraftübertragung

Synchronisiertes 5-Gang-Getriebe; Transaxle-System; hydraulisch betätigt  
Einscheibentrockenkupplung; 25 % Differentialsperre; Hinterradantrieb

### Aufhängung

Vorne: Einzelradaufhängung mit Dreieckslenkern, längsliegenden Drehstäben und Stabilisator; hinten: De-Dion-Achse mit Watt-Parallelogramm, Schraubenfedern und Stabilisator

### Bremsen

Servounterstützte Zweikreisbremsanlage; Bremsaufteilung über Kreuz; lastabhängiger Bremskraftregler hinten; Scheibenbremsen vorne und hinten (vorne innenbelüftet); asbestfreie Beläge; Feststellbremse mechanisch auf die Hinterräder wirkend

### Lenkung

Progressive Servolenkung; Lenkrad mit Pralltopf, stufenlos axial und vertikal verstellbar; zweigeteilte Sicherheitslenksäule

### Sitze

Vordersitze in Längsrichtung und Lehnenneigung verstellbar; Rücksitzbank mit Mittelarmlehne; verstellbare Kopfstützen vorne; Sitze mit integrierten Kopfstützen hinten; Dreipunktsicherheitsgurte mit Aufrollautomatik vorne; zwei Dreipunktsicherheitsgurte mit Aufrollautomatik und ein Beckengurt hinten

### Beleuchtung

Halogenscheinwerfer vorne; Scheinwerferwaschanlage; integrierte Nebelschlussleuchten; Innenleuchte mit Verzögerungsschaltung; je ein Lesespot vorne und hinten; Beleuchtung für Aschenbecher und Kofferraum

### Schlösser

Einschlüsselsystem; Zentralverriegelung; Kindersicherung; Kofferraum vom Fahrersitz zu öffnen

### Instrumentierung

Elektronischer Tachometer; elektronischer Drehzahlmesser; Öldruckmesser; Kühlflüssigkeitsthermometer; Kraftstoffanzeige; Tageskilometerzähler; Digitaluhr; Kontrolleuchten für: Handbremse, Bremsbelagverschleiß, Bremsflüssigkeitsstand, Kühlflüssigkeitsstand, Flüssigkeitsstand der Scheibenwaschanlage, Motorölstand, Öldruck, Kraftstoffreserve, Ladekontrolle, geöffnete Türen, Standlicht, Fernlicht, Fahrtrichtungsanzeiger, heizbare Heckscheibe, Nebelschlußleuchte, Warnblinkanlage, defekte Bremsleuchten

### Weitere Details

Elektrische Fensterheber vorne; elektrisch verstellbarer Außenspiegel rechts; von innen verstellbarer Außenspiegel links; Verbundglaswindschutzscheibe; Colorverglasung rundum; Scheibenwischerintervallschaltung; heizbare Heckscheibe;

Bodenteppiche; vollständige Kofferraumauskleidung; hochwertige Velourspolsterung; Mittelkonsole; Zigarettenanzünder vorne und hinten; abblendbarer Innenspiegel; Windabweiser an den vorderen Seitenscheiben; Frontspoiler und Heckschürze in Stoßstange integriert und in Wagenfarbe lackiert; Kotflügelverbreiterung und aerodynamische Seitenschweller in Wagenfarbe lackiert; Heckspoiler; Doppelklanghorn

**Unverbindliche Preisempfehlung inkl. MWSt. DM 31.500,-  
ab Auslieferungslager.**

### Sonderausstattungen

	unverbindliche Preisempfehlung inkl. MWSt.
ABS	DM 2.500,-
Leichtmetallfelgen	DM 1.100,-
Elektrisches Stahlschiebedach	DM 1.500,-
Klimaanlage	DM 2.600,-
Nebelscheinwerfer	DM 250,-
Elektrische Fensterheber hinten	DM 800,-
Metalllackierung	DM 900,-
Lederausstattung	DM 2.800,-

## Alfa Romeo 75 3.0 V6

### Motor

Sechszylinder in 60°-V-Stellung aus Leichtmetall mit 2959 cm<sup>3</sup> Hubraum (effektiv); 136 kW/185 PS bei 5600 U/min; Einspritzanlage Bosch L-Jetronic; Drei-Wege-Katalysator mit Lambdasonde

### Kraftübertragung

Synchronisiertes 5-Gang-Getriebe; Transaxle-System; hydraulisch betätigte Einscheibentrockenkupplung; 25 % Differentialsperre; Hinterradantrieb

### Aufhängung

Vorne: Einzelradaufhängung mit Dreieckslenkern, längsliegenden Drehstäben und Stabilisator; hinten: De-Dion-Achse mit Watt-Parallelogramm, Schraubenfedern und Stabilisator

### Bremsen

Servounterstützte Zweikreisbremsanlage; Bremsaufteilung über Kreuz; lastabhängiger Bremskraftregler hinten; Scheibenbremsen vorne und hinten (vorne innenbelüftet); asbestfreie Beläge; Feststellbremse mechanisch auf die Hinterräder wirkend

### Lenkung

Progressive Servolenkung; Lenkrad mit Pralltopf, stufenlos axial und vertikal verstellbar; zweigeteilte Sicherheitslenksäule

### Sitze

Vordersitze in Längsrichtung und Lehnenneigung verstellbar; Rücksitzbank mit Mittelarmlehne; Kopfstützen vorne; in die Sitze integrierte Kopfstützen hinten; Dreipunktsicherheitsgurte mit Aufrollautomatik vorne zwei Dreipunktsicherheitsgurte mit Aufrollautomatik und ein Beckengurt hinten

### Beleuchtung

Halogenscheinwerfer vorne; Scheinwerferwaschanlage; integrierte Nebelschlussleuchten; je ein Lesespot vorne und hinten; Beleuchtung für Aschenbecher und Kofferraum; Innenleuchte mit Verzögerungsschaltung

### Schlösser

Einschlüsselsystem; Zentralverriegelung; Kindersicherung; Kofferraum vom Fahrersitz zu öffnen



### Instrumentierung

Elektronischer Tachometer; elektronischer Drehzahlmesser; Öldruckmesser; Kühlflüssigkeitsthermometer; Kraftstoffanzeige; Tageskilometerzähler; Digitaluhr; Kontrollleuchten für: Handbremse, Bremsbelagverschleiß, Bremsflüssigkeitsstand, Kühlflüssigkeitsstand, Flüssigkeitsstand der Scheibenwaschanlage, Motorölstand, Öldruck, Kraftstoffreserve, Ladekontrolle, geöffnete Türen, Standlicht, Fernlicht, Fahrtrichtungsanzeiger, heizbare Heckscheibe, Nebelschlußleuchte, Warnblinkanlage, defekte Bremsleuchten

### Weitere Details

Elektrische Fensterheber vorne; elektrisch verstellbarer Außenspiegel rechts; von innen verstellbarer Außenspiegel links; Verbundglaswindschutzscheibe; Colorverglasung rundum; Scheibenwischerintervallschaltung; heizbare Heckscheibe;

Bodenteppiche; vollständige Kofferraumauskleidung; hochwertige Velourspolsterung; Mittelkonsole; Zigarettenanzünder vorne und hinten; abblendbarer Innenspiegel; Windabweiser an den vorderen Seitenscheiben;

Frontspoiler und Heckschürze in Stoßstange integriert und in Wagenfarbe lackiert; Kotflügelverbreiterung und aerodynamische Seitenschweller in Wagenfarbe lackiert; Heckspoiler; Leichtmetallfelgen mit Niederquerschnittreifen; Lederlenkrad; Doppelklanghorn

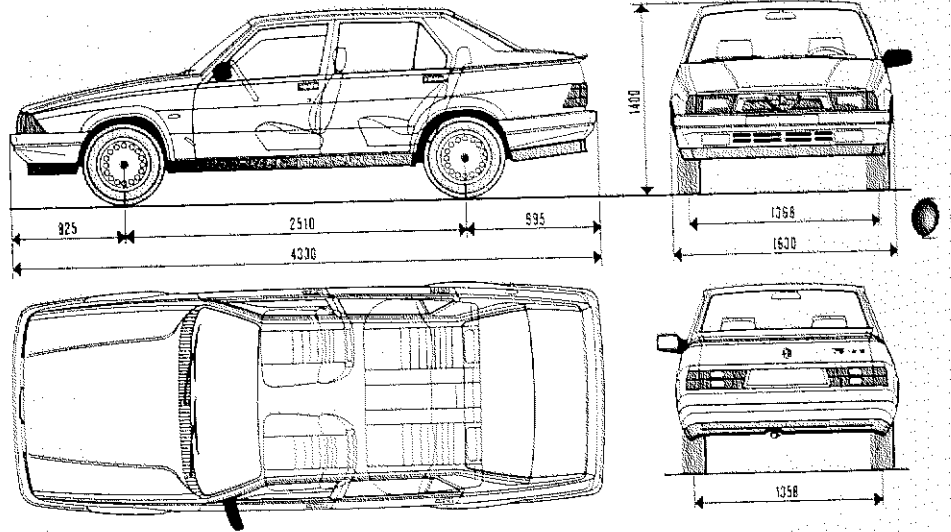
**Unverbindliche Preisempfehlung inkl. MWSt. DM 36.800,-  
ab Auslieferungslager.**

### Sonderausstattungen

	unverbindliche Preisempfehlung inkl. MWSt.
ABS	DM 2.500,-
Elektrisches Stahlschiebedach	DM 1.500,-
Klimaanlage	DM 2.600,-
Nebelscheinwerfer	DM 250,-
Elektrische Fensterheber hinten	DM 800,-
Metalllackierung	DM 900,-
Lederausstattung	DM 2.800,-

# Alfa Romeo 75 1.8 IE

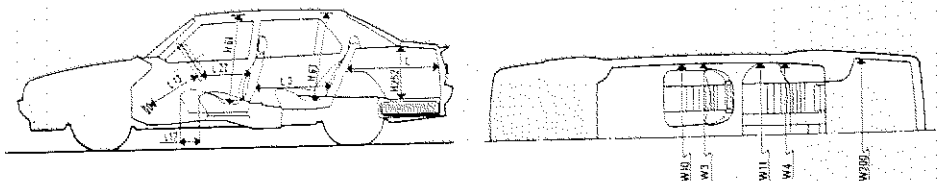
## Außenabmessungen



## Innenabmessungen

Nach VDA:

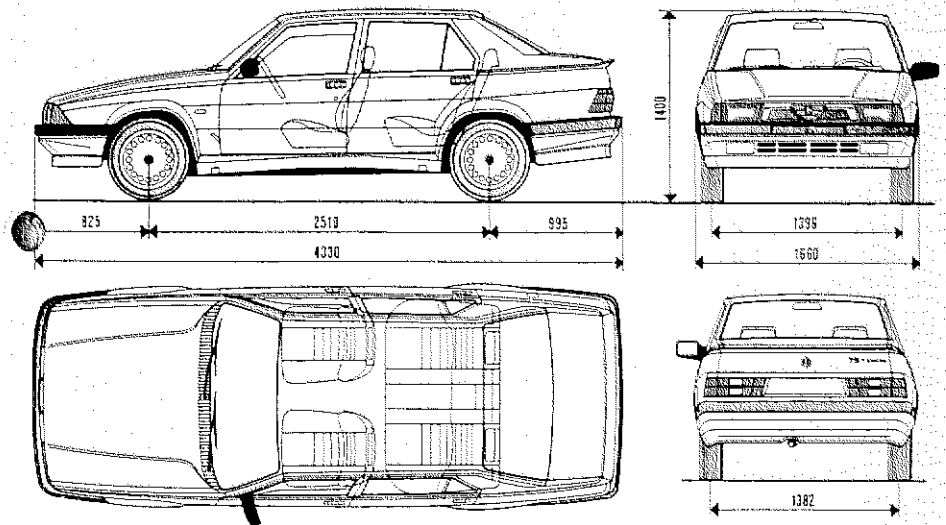
W3	Breite Gürtelhöhe vorn	1340 mm
W4	Breite Gürtelhöhe hinten	1312 mm
W10	Ellenbogenweite vorn	1359 mm
W11	Ellenbogenweite hinten	1332 mm
H61	Nutzhöhe Vordersitze	964 mm
H63	Nutzhöhe Hintersitze	912 mm
L13	Mitte Bremse - unteres Lenkrad	590 mm
L17	Sitzverstellung	160 mm
L3	Platzangebot hinten	660 mm
L22	Lenkrad - Rückenlehne Vordersitz	495 mm
H252	Kofferraumhöhe bis Abdeckung	437 mm
W200	Maximale Breite Kofferraum	1324 mm
L	Tiefe Kofferraum	1010 mm
V10	Kofferrauminhalt	500 dm <sup>3</sup>
	Tankinhalt	49 Liter





# Alfa Romeo 75 Twin Spark

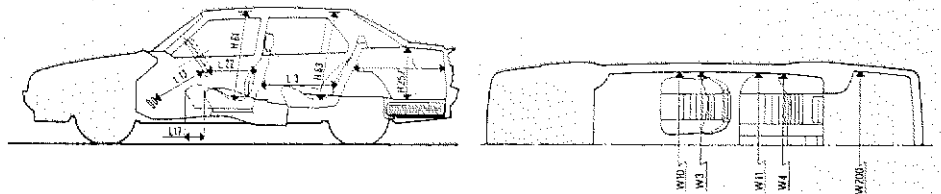
## Außenabmessungen



## Innenabmessungen

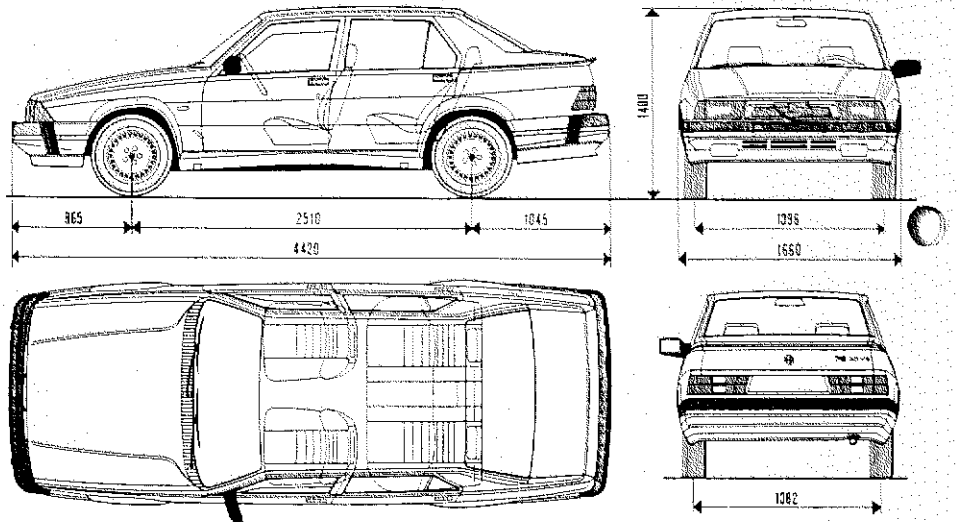
Nach VDA:

W3	Breite Gürtelhöhe vorn	1340 mm
W4	Breite Gürtelhöhe hinten	1312 mm
W10	Ellenbogenweite vorn	1359 mm
W11	Ellenbogenweite hinten	1332 mm
H61	Nutzhöhe Vordersitze	964 mm
H63	Nutzhöhe Hintersitze	912 mm
L13	Mitte Bremse – unteres Lenkrad	590 mm
L17	Sitzverstellung	160 mm
L3	Platzangebot hinten	660 mm
L22	Lenkrad – Rückenlehne Vordersitz	495 mm
H252	Kofferraumhöhe bis Abdeckung	437 mm
W200	Maximale Breite Kofferraum	1324 mm
L	Tiefe Kofferraum	1010 mm
V10	Kofferrauminhalt	500 dm <sup>3</sup>
	Tankinhalt	49 Liter



## Alfa Romeo 75 3.0 V6

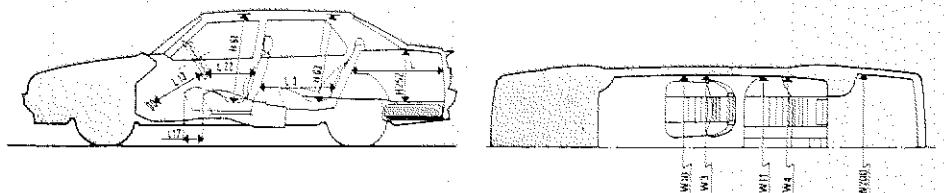
### Außenabmessungen



### Innenabmessungen

Nach VDA:

W3	Breite Gürtelhöhe vorn	1340 mm
W4	Breite Gürtelhöhe hinten	1312 mm
W10	Ellenbogenweite vorn	1359 mm
W11	Ellenbogenweite hinten	1332 mm
H61	Nutzhöhe Vordersitze	964 mm
H63	Nutzhöhe Hintersitze	912 mm
L13	Mitte Bremse – unteres Lenkrad	590 mm
L17	Sitzverstellung	160 mm
L3	Platzangebot hinten	660 mm
L22	Lenkrad – Rückenlehne Vordersitz	495 mm
H252	Kofferraumhöhe bis Abdeckung	437 mm
W200	Maximale Breite Kofferraum	1324 mm
L	Tiefe Kofferraum	1010 mm
V10	Kofferrauminhalt	380 dm <sup>3</sup>
	Tankinhalt	68 Liter



## Motor

	75 1.8 IE	75 Twin Spark	75 3.0 V6
Zylinderanzahl	4 in Reihe	4 in Reihe	6 in 60°-V-Stellung
Anordnung	vorn, längs	vorn, längs	vorn, längs
Taktzeiten	Otto, 4-Takt	Otto, 4-Takt	Otto, 4-Takt
Bohrung x Hub	80 x 88,5 mm	84 x 88,5 mm	93 x 72,6 mm
Hubraum (effektiv)	1779 cm <sup>3</sup>	1962 cm <sup>3</sup>	2959 cm <sup>3</sup>
Verdichtungsverhältnis	9,5 : 1	10 : 1	9,5 : 1
Max. Leistung DIN	122 PS/88 kW-EG	145 PS/107 kW-EG	185 PS/136 kW-EG
bei:	5500 U/min	5800 U/min	5800 U/min
Max. Drehmoment DIN	16,3 mkp (157 Nm-EG)	19 mkp (186 Nm-EG)	25,7 mkp (250 Nm-EG)
bei:	4000 U/min	4800 U/min	4500 U/min
Kraftstoff (Eurosuper nach DIN 51607)	Super oder bleifrei 95 Oktan	Super bleifrei 95 Oktan	Super bleifrei 95 Oktan
Elektronische Einspritzung	Bosch Motronic ML 3.3	Bosch Motronic ML 4.1	Bosch L-Jetronic
Katalysator	-	geregelter Drei-Wege-Katalysator	geregelter Drei-Wege-Katalysator

## Leistungen

Höchstgeschwindigkeit	190 km/h	197 km/h	215 km/h
Leistungsgewicht	kg/PS 9,01	7,72	6,91
	kg/kW 12,5	10,46	9,48
<b>Beschleunigung aus dem Stillstand</b>			
- 0-100 km/h	10,4 s	9,2 s	7,4 s
<b>Kraftstoffverbrauch (nach DIN 70030, Teil 1)</b>			
- bei 90 km/h	6,9 Liter/100 km	6,3 Liter/100 km	7,6 Liter/100 km
- bei 120 km/h	8,9 Liter/100 km	8,7 Liter/100 km	9,4 Liter/100 km
im Stadtverkehr	10,5 Liter/100 km	10,2 Liter/100 km	13,2 Liter/100 km
<b>Bereifung</b>			
Felgen	5 1/2 J x 13"	6 1/2 J x 14"	6 J x 15"
Reifen	185/70 HR 13	195/60 VR 14	195/55 VR 15
<b>Gewicht</b>			
Fahzeuggewicht fahrbereit (DIN)	1100 kg	1120 kg	1280 kg
Zulässiges Gesamtgewicht	1525 kg	1600 kg	1730 kg
Maximale Anhängelast (gebremst)	1200 kg	1200 kg	1300 kg
Dachlast	80 kg	80 kg	80 kg

Alfa Romeo behält sich vor, Änderungen der Konstruktion, Ausstattung, Materialwahl, Farben und der unverbindlichen Preisempfehlungen jederzeit ohne Ankündigung vorzunehmen.

ALFA ROMEO Vertriebsgesellschaft mbH,  
Lärchenstraße 110, 6230 Frankfurt am Main 80-Griesheim, Tel. 0 69/39 03-0

Über unsere attraktiven Leasing- und Finanzierungs-Angebote informiert Sie gerne Ihr ALFA ROMEO-Vertragshändler.

*Alfa Romeo* 