

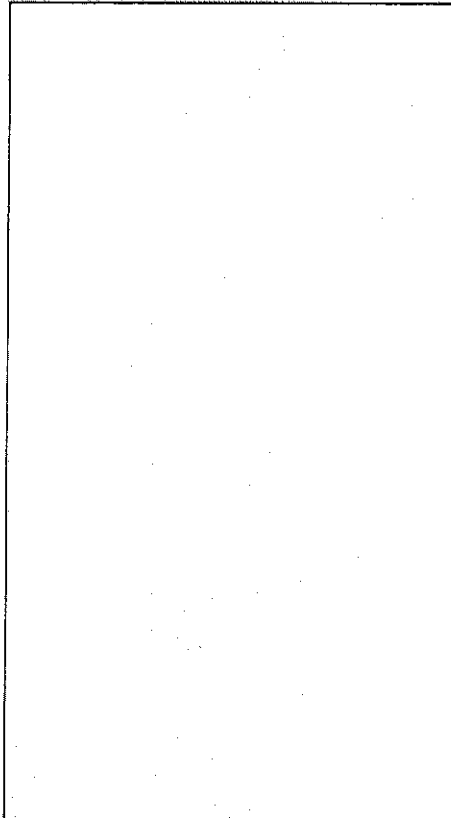
# PREISE UND AUSSTATTUNGEN

2. Januar 1991

*Archiv*



Über unsere attraktiven Leasing- und Finanzierungs-Angebote informiert Sie gerne Ihr ALFA ROMEO-Vertragshändler



ALFA ROMEO Vertriebsgesellschaft mbH

Lärchenstraße 110 · 6230 Frankfurt am Main-Griesheim · Telefon 069/3903-0

# ALFA ROMEO 75 1,8 IE

## Motor

Reihenmotor aus Leichtmetall mit 1779 cm<sup>3</sup> Hubraum; 88 kW/120 PS bei 5500 U/min; elektronische, digitale Einspritz- und Zündanlage Bosch Motronic ML 4.1; zwei oberliegende Nockenwellen; elektrohydraulischer Phasenwandler zur Nockenwellenverstellung; Drei-Wege-Katalysator mit Lambdasonde

## Kraftübertragung

Synchronisiertes 5-Gang-Getriebe, Transaxle-System; hydraulisch betätigte Einscheiben-Nockenkupplung; Hinterradantrieb

## Aufhängung

Vorne: Einzelradaufhängung mit Dreieckslenkern, längsliegenden Drehstäben und Stabilisator; hinten: De-Dion-Achse mit Watt-Parallelprogramm, Schraubenfedern und Stabilisator

## Bremsen

Servounterstützte Zweikreisbremsanlage; Bremsaufteilung über Kreuz; lastabhängiger Bremskraftregler hinten; Scheibenbremsen vorne und hinten; asbestfreie Beläge; Feststellbremse mechanisch auf die Hinterräder wirkend

## Lenkung

Progressive Servolenkung; Lenkrad mit Pralltopf, stufenlos axial und vertikal verstellbar; zweigeteilte Sicherheitslenksäule

## Sitze

Vordersitze in Längsrichtung und Lehnenneigung verstellbar; Rücksitzbank mit Mittelarmlehne; verstellbare Kopfstützen vorne; Sitze mit integrierten Kopfstützen hinten; Drei-Punkt-Sicherheitsgurte mit Aufrollautomatik vorne; zwei Drei-Punkt-Sicherheitsgurte mit Aufrollautomatik und ein Beckengurt hinten

## Beleuchtung

Halogenscheinwerfer vorne; Scheinwerferwaschanlage; integrierte Nebelschleuchten; ein Lesespot vorne und hinten; Beleuchtung für Aschenbecher und Kofferraum; Innenleuchte mit Verzögerungsschaltung

## Schlösser

Einschlüsselsystem; Zentralverriegelung; Kindersicherung; Kofferraum vom Fahrersitz zu öffnen

## Instrumentierung

Elektronischer Tachometer; elektronischer Drehzahlmesser; Öldruckmesser; Kühlflüssigkeitsthermometer; Kraftstoffanzeige; Tageskilometerzähler; Digitaluhr; Kontrollleuchten für: Handbremse, Bremsbelagverschleiß, Bremsflüssigkeitsstand, Kühlflüssigkeitsstand, Flüssigkeitsstand der Scheibenwaschanlage, Motorölstand, Öldruck, Kraftstoffreserve, Ladekontrolle, geöffnete Türen, Standlicht, Fernlicht, Fahrtrichtungsanzeiger, heizbare Heckscheibe, Nebelschlussleuchte, Warnblinkanlage, defekte Bremsleuchten

## Weitere Details

Elektrische Fensterheber vorne; elektrisch verstellbarer Außenspiegel rechts; von innen verstellbarer Außenspiegel links; Verbundglaswindschutzscheibe; Colorverglasung rundum; Scheibenwischerintervallschaltung; heizbare Heckscheibe; Bodenteppiche; vollständige Kofferraumauskleidung; Velourspolsterung; Mittelkonsole; Zigarettenanzünder; abblendbarer Innenspiegel; Frontspoiler in Stoßstange integriert; Heckschürze in Stoßstange integriert; Heckspoiler; Doppelklinghorn

**Unverbindliche Preisempfehlung inkl. MwSt. DM 27.800,-  
ab Auslieferungslager**

## Sonderausstattungen

ABS	DM 2.100,-	unverbindliche Preisempfehlung inkl. MwSt.
Leichtmetallfelgen	DM 1.100,-	Elektrische Fensterheber hinten
Elektrisches Stahlschiebedach	DM 1.500,-	Metalllackierung
Klimaanlage	DM 2.600,-	Windabweiser
Nebelscheinwerfer	DM 250,-	an den vorderen Seitenscheiben

# ALFA ROMEO 75 2.0 TWIN SPARK

## Motor

Sechszylinder-Reihenmotor aus Leichtmetall mit 1962 cm<sup>3</sup> Hubraum, 107 kW/145 PS bei 5800 U/min; elektronische, digitale Einspritz- und Zündanlage Bosch Motronic ML 4.1 mit zwei Zündkerzen pro Zylinder; zwei obenliegende Nockenwellen; elektrohydraulischer Nockenwandler zur Nockenwellenverstellung; Drei-Wege-Katalysator mit Lambdasonde

## Kraftübertragung

Synchronisiertes 5-Gang-Getriebe; Transaxle-System; hydraulisch betätigte Einscheiben-Vordachkupplung; 25% Differential Sperre; Hinterradantrieb

## Aufhängung

Vorne: Einzelradaufhängung mit Dreieckslenkern, längsliegenden Drehstäben und Stabilisator; hinten: De-Dion-Achse mit Watt-Parallelprogramm, Schraubenfedern und Stabilisator

## Bremsen

Sechswheelunterstützte Zweikreisbremsanlage; Bremsaufteilung über Kreuz; lastabhängiger Bremskraftregler hinten; Scheibenbremsen vorne und hinten (vorne innenbelüftet); asbestfreie Beläge; Feststellbremse mechanisch auf die Hinterräder wirkend

## Lenkung

Progressive Servolenkung; Lenkrad mit Prallkopf, stufenlos axial und vertikal verstellbar; Zweigeteilte Sicherheitslenksäule

## Sitze

Vordersitze in Längsrichtung und Lehnenneigung verstellbar; Rücksitzbank mit Mittelarmlehne; verstellbare Kopfstützen vorne; Sitze mit integrierten Kopfstützen hinten; Drei-Punkt-Sicherheitsgurte mit Aufrollautomatik vorne; zwei Drei-Punkt-Sicherheitsgurte mit Aufrollautomatik und ein Beckengurt hinten

## Beleuchtung

Halogenscheinwerfer vorne; Scheinwerferwaschanlage; integrierte Nebelschlussleuchten; Innenleuchte mit Verzögerungsschaltung; je ein Lesespot vorne und hinten; Beleuchtung für Aschenbecher und Kofferraum

## Schlösser

Enschlüsselsystem; Zentralverriegelung; Kindersicherung; Kofferraum vom Fahrersitz zu öffnen

## Instrumentierung

Elektronischer Tachometer; elektronischer Drehzahlmesser; Öldruckmesser; Kühlflüssigkeitsthermometer; Kraftstoffanzeiger; Tageskilometerzähler; Digitaluhr; Kontrollleuchten für: Handbremse, Bremsbelagschleiß, Bremsflüssigkeitsstand, Kühlflüssigkeitsstand, Flüssigkeitsstand der Scheibenwaschanlage, Motorölstand, Öldruck, Kraftstoffreserve, Ladekontrolle, geöffnete Türen, Standlicht, Fernlicht, Fahrtrichtungsanzeiger, heizbare Heckscheibe, Nebelschlussleuchte, Warnblinkanlage, defekte Bremsleuchten

## Weitere Details

Elektrische Fensterheber vorne; elektrisch verstellbarer Außenspiegel rechts; von innen verstellbarer Außenspiegel links; Verbundglaswindschutzscheibe; Colorverglasung rundum; Scheibenwischer-Intervallschaltung; heizbare Heckscheibe; Bodenteppiche; vollständige Kofferraumauskleidung; hochwertige Velourspolsterung; Mittelkonsolle; Zigarettenanzünder vorne; abblendbarer Innenspiegel; Windabweiser an den vorderen Seitenscheiben; Frontspoiler und Heckschürze in Stoßstange integriert und in Wagenfarbe lackiert; Kotflügelverbreiterung und aerodynamische Seitenschweller in Wagenfarbe lackiert; Heckspoiler; Doppelklanghorn

**Unverbindliche Preisempfehlung inkl. MwSt. DM 33.300,-  
ab Auslieferungslager**

## Sonderausstattungen

ABS	DM 2.100,-	unverbindliche Preisempfehlung inkl. MwSt.	
Leichtmetallfelgen	DM 1.100,-	Nebelscheinwerfer	DM 250,-
Elektrisches Stahlschiebedach	DM 1.500,-	Elektrische Fensterheber hinten	DM 800,-
Klimaanlage	DM 2.600,-	Metalllackierung	DM 900,-
		Lederausstattung	DM 2.800,-

# ALFA ROMEO 75 3.0 V6 QV

## Motor

Sechszylinder in 60°-V-Stellung aus Leichtmetall mit 2959 cm<sup>3</sup> Hubraum; 141 kW/192 PS bei 6000 U/min; Einspritzanlage Bosch-Motronic ML 4.1; Drei-Wege-Katalysator mit Lambdasonde

## Kraftübertragung

Synchronisiertes 5-Gang-Getriebe; Transaxle-System; hydraulisch betätigte Einscheibengelenkverbindung; 25% Differentialsperre; Hinterradantrieb

## Aufhängung

Vorne: Einzelradaufhängung mit Dreieckslenkern, längsliegenden Drehstäben und Stabilisator; hinten: De-Dion-Achse mit Watt-Parallelprogramm, Schraubenfedern und Stabilisator

## Bremsen

Vorne: Servounterstützte Zweikreisbremsanlage; Bremsaufteilung über Kreuz; lastabhängiger Bremskraftregler hinten; Scheibenbremsen vorne und hinten (vorne innenbelüftet); asbestfreie Beläge; Feststellbremse mechanisch auf die Hinterräder wirkend

## Lenkung

Progressive Servolenkung; Lenkrad mit Pralltopf, stufenlos axial und vertikal verstellbar; Zweigeteilte Sicherheitslenksäule

## Sitze

Vordersitze in Längsrichtung und Lehnenneigung verstellbar; Rücksitzbank mit Mittelarmlehne; Kopfstützen vorne; Sitze mit integrierten Kopfstützen hinten; Drei-Punkt-Sicherheitsgurte mit Aufrollautomatik vorne; zwei Drei-Punkt-Sicherheitsgurte mit Aufrollautomatik und ein Beckengurt hinten

## Beleuchtung

Blögencheinwerfer vorne; Scheinwerferwaschanlage; integrierte Nebelschlußleuchten; je ein Lesespot vorne und hinten; Beleuchtung für Aschenbecher und Kofferraum; Innenleuchten mit Verzögerungsschaltung

## Schlösser

Einschließelsystem; Zentralverriegelung; Kindersicherung; Kofferraum vom Fahrersitz zu öffnen

## Instrumentierung

Elektronischer Tachometer; elektronischer Drehzahlmesser; Öldruckmesser; Kühlflüssigkeitsthermometer; Kraftstoffanzeiger; Tageskilometerzähler; Digitaluhr; Kontrollleuchten für: Handbremse, Bremsbelagverschleiß, Bremsflüssigkeitsstand, Kühlflüssigkeitsstand, Flüssigkeitsstand der Scheibenwaschanlage, Motorölstand, Öldruck, Kraftstoffreserve, Ladesteuerung, geöffnete Türen, Standlicht, Fernlicht, Fahrtrichtungsanzeiger, heizbare Heckscheibe, Nebelschlußleuchte, Warnblinkanlage, defekte Bremsleuchten

## Weitere Details

Elektrische Fensterheber vorne; elektrisch verstellbarer Außenspiegel rechts; von innen verstellbarer Außenspiegel links; Verbundglaswindschutzscheibe; Colorverglasung rundum; Scheibenwischerintervallschaltung; heizbare Heckscheibe;

Bodenleppiche; vollständige Kofferraumauskleidung; hochwertige Velourspolsterung; Mittelkonsole; Zigarettenanzünder vorne; abblendbarer Innenspiegel; Windabweiser an den vorderen Seitenscheiben;

Frontspoiler und Heckschürze in Stoßstange integriert und in Wagenfarbe lackiert; Kotflügelverbreiterung und aerodynamische Seitenschweller in Wagenfarbe lackiert; Heckspoiler; Leichtmetallfelgen mit Niederquerschnittreifen; Lederlenkrad; Doppelklanghorn

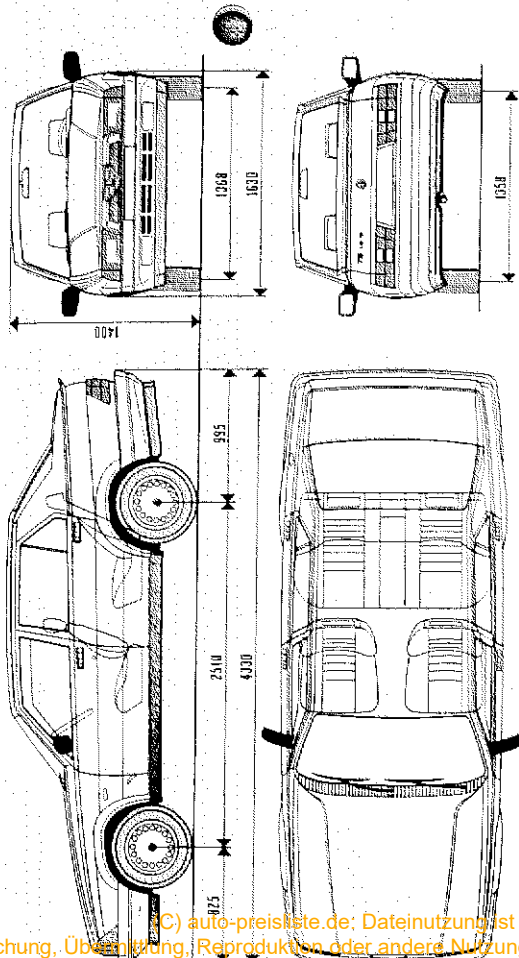
**Unverbindliche Preisempfehlung inkl. MwSt. DM 38.600,-  
ab Auslieferungslager**

## Sonderausstattungen

ABS	DM 2.100,-	Elektrische Fensterheber	unverbindliche Preisempfehlung inkl. MwSt.
Elektrisches Stahlschiebedach	DM 1.500,-	hinten	DM 800,-
Klimaanlage	DM 2.600,-	Metalliclackierung	DM 900,-
Nebelscheinwerfer	DM 250,-	Lederausstattung	DM 2.800,-

# ALFA ROMEO 75 1.8 IE

## Außenabmessungen

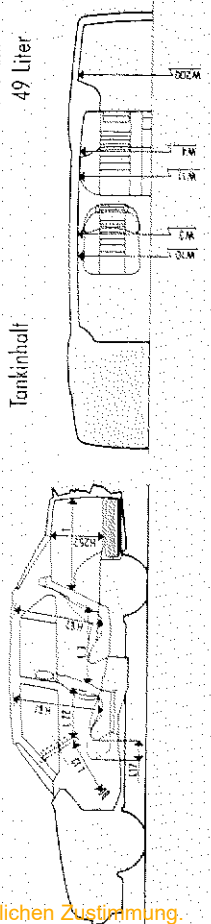


## Innenabmessungen

Nach VDA:

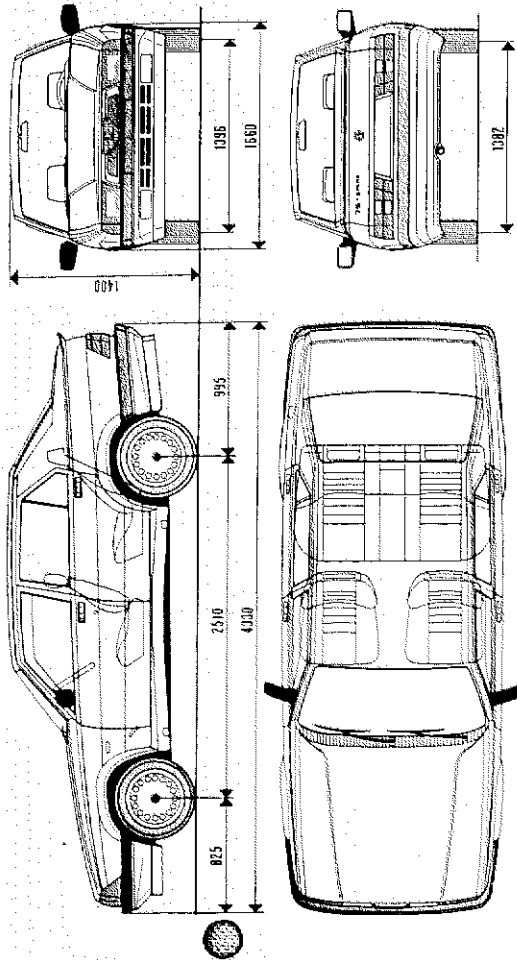
W3	1340 mm
W4	1312 mm
W10	1359 mm
W11	1332 mm
H61	964 mm
H63	912 mm
L13	590 mm
L17	160 mm
L3	660 mm
L22	495 mm
H252	437 mm
W200	1324 mm
L	1010 mm
V10	500 dm <sup>3</sup>
	49 Liter

Breite Gürtelhöhe vorn  
Breite Gürtelhöhe hinten  
Ellenbogenweite vorn  
Ellenbogenweite hinten  
Nutzhöhe Vordersitze  
Nutzhöhe Hintersitze  
Mitte Bremse - unteres Lenkrad  
Sitzverstellung  
Platzangebot hinten  
Lenkrad - Rückenlehne Vordersitz  
Kofferraumhöhe bis Abdeckung  
Maximale Breite Kofferraum  
Tiefe Kofferraum  
Kofferrauminhalt  
Tankinhalt



# ALFA ROMEO 75 TWIN SPARK

## Außenabmessungen

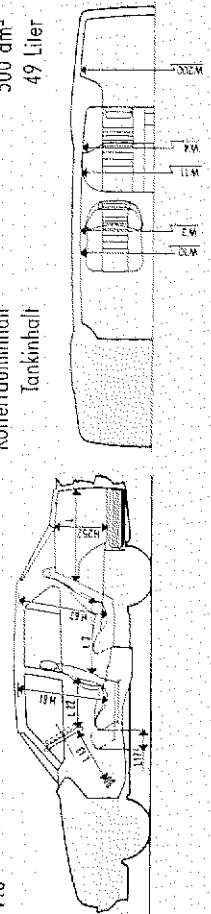


## Innenabmessungen

Nach VDA:

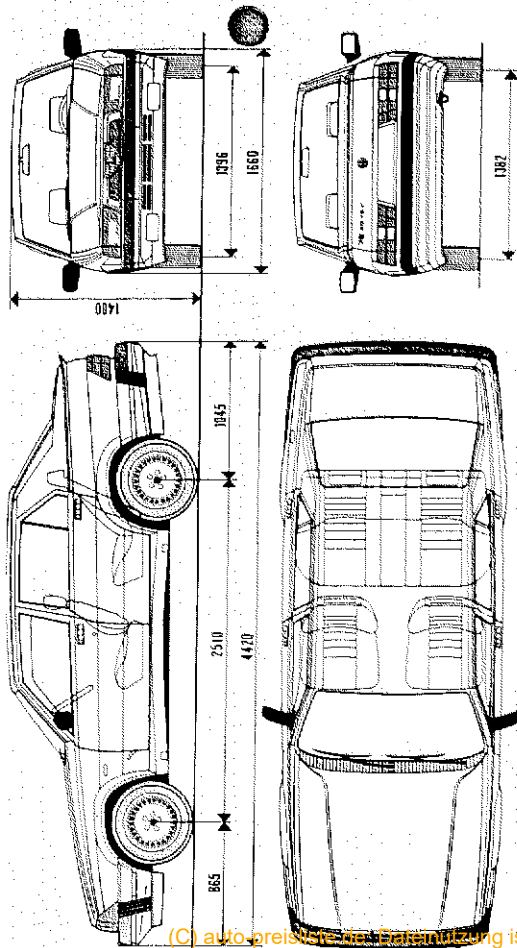
W3	1340 mm
W4	1312 mm
W10	1359 mm
W11	1332 mm
H61	964 mm
H63	912 mm
L13	590 mm
L17	160 mm
L3	660 mm
L22	495 mm
H252	437 mm
W200	1324 mm
L	1010 mm
V10	500 dm <sup>3</sup>
	49 Liter

Breite Gürtelhöhe vorn  
Breite Gürtelhöhe hinten  
Ellenbogenweite vorn  
Ellenbogenweite hinten  
Nutzhöhe Vordersitze  
Nutzhöhe Hintersitze  
Mitte Bremse - unteres Lenkrad  
Sitzverstellung  
Platzangebot hinten  
Lenkrad - Rückenlehne Vordersitz  
Kofferraumhöhe bis Abdeckung  
Maximale Breite Kofferraum  
Tiefe Kofferraum  
Kofferrauminhalt  
Tankinhalt



# ALFA ROMEO 75 3.0 V6 QV

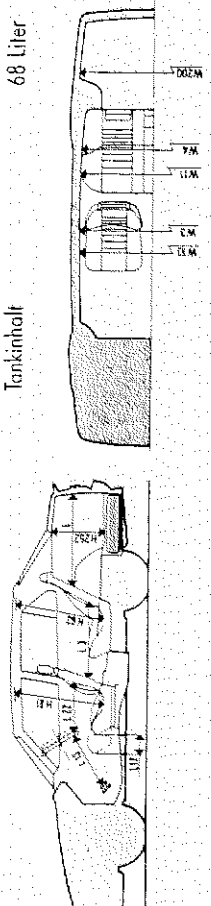
## Außenabmessungen



## Innenabmessungen

Nach VDA:

- W3 Breite Gürtelhöhe vorn 1340 mm
- W4 Breite Gürtelhöhe hinten 1312 mm
- W10 Ellenbogenweite vorn 1359 mm
- W11 Ellenbogenweite hinten 1332 mm
- W12 Nutzhöhe Vordersitze 964 mm
- W13 Nutzhöhe Hintersitze 912 mm
- W14 Mitte Bremse - unteres Lenkrad 590 mm
- W15 Sitzverstellung 160 mm
- W16 Platzangebot hinten 660 mm
- W17 Lenkrad - Rückenlehne Vordersitz 495 mm
- W18 Kofferraumhöhe bis Abdeckung 437 mm
- W19 Maximale Breite Kofferraum 1324 mm
- W20 Tiefe Kofferraum 1010 mm
- W21 Kofferrauminhalt 380 dm<sup>3</sup>
- W22 Tankinhalt 68 Liter



## Motor

75 1.8 IE	75 Twin Spark	75 3.0 V6 *
Zylinderanzahl 4, in Reihe	4, in Reihe	6 in 60°-V-Stellung
Anordnung vorn, längs	vorn, längs	vorn, längs
Taktzeiten Otto, 4-Takt	Otto, 4-Takt	Otto, 4-Takt
Bohrung x Hub 80 x 88,5 mm	84 x 88,5 mm	93 x 72,6 mm
Hubraum effektiv 1779 cm <sup>3</sup>	1962 cm <sup>3</sup>	2959 cm <sup>3</sup>
Verdichtungsverhältnis 9,5 : 1	10 : 1	9,5 : 1
Max. Leistung DIN 120 PS/88 kW	145 PS/107 kW	192 PS/141 kW
bei: 5500 U/min	5800 U/min	6000 U/min
Max. Drehmoment DIN 152 Nm	186 Nm	250 Nm
bei: 5000 U/min	4800 U/min	4500 U/min
Kraftstoff (Eurosuper nach DIN 51607)	Super bleifrei	Super bleifrei
Elektronische Einspritzung 95 Oktan	95 Oktan	95 Oktan
Katalysator Bosch Motronic ML 4,1	Bosch Motronic ML 4,1	Bosch Motronic ML 4,1
	geregelter Drei- Wege-Katalysator	geregelter Drei- Wege-Katalysator

## Leistungen

75 1.8 IE	75 Twin Spark	75 3.0 V6 *
Höchstgeschwindigkeit 190 km/h	197 km/h	222 km/h
Leistungsgewicht 9,25 kg/PS	7,72 kg/PS	6,77 kg/PS
	12,6 kg/kW	10,46 kg/kW
Beschleunigung aus dem Stillstand 0-100 km/h 11 s	9,2 s	7,5 s
Kraftstoffverbrauch (nach DIN 70030, Teil 1) bei 90 km/h 6,9 Liter/100 km	6,3 Liter/100 km	7,6 Liter/100 km
bei 120 km/h 8,9 Liter/100 km	8,7 Liter/100 km	9,4 Liter/100 km
im Stadtverkehr 10,4 Liter/100 km	10,2 Liter/100 km	13,2 Liter/100 km
Bereifung Felgen Reifen	5 1/2 J x 13" 185/70 HR 13	6 J x 15" 195/65 VR 15
Gewicht Fahrzeuggewicht fahrbereit (DIN) 1110 kg	1120 kg	1300 kg
Zulässiges Gesamtgewicht 1535 kg	1600 kg	1725 kg
Maximale Anhängelast (gebremst) 1200 kg	1200 kg	1400 kg
Dachlast 80 kg	80 kg	80 kg

Alfa Romeo behält sich vor, Änderungen der Konstruktion, Ausstattung, Materialwahl, Farben und der unverbindlichen Preisempfehlungen jederzeit ohne Ankündigung vorzunehmen.

ALFA ROMEO Vertriebsgesellschaft mbH,  
Lärchenstraße 110, 6230 Frankfurt am Main 80 - Griesheim, Telefon: 069/3903-0