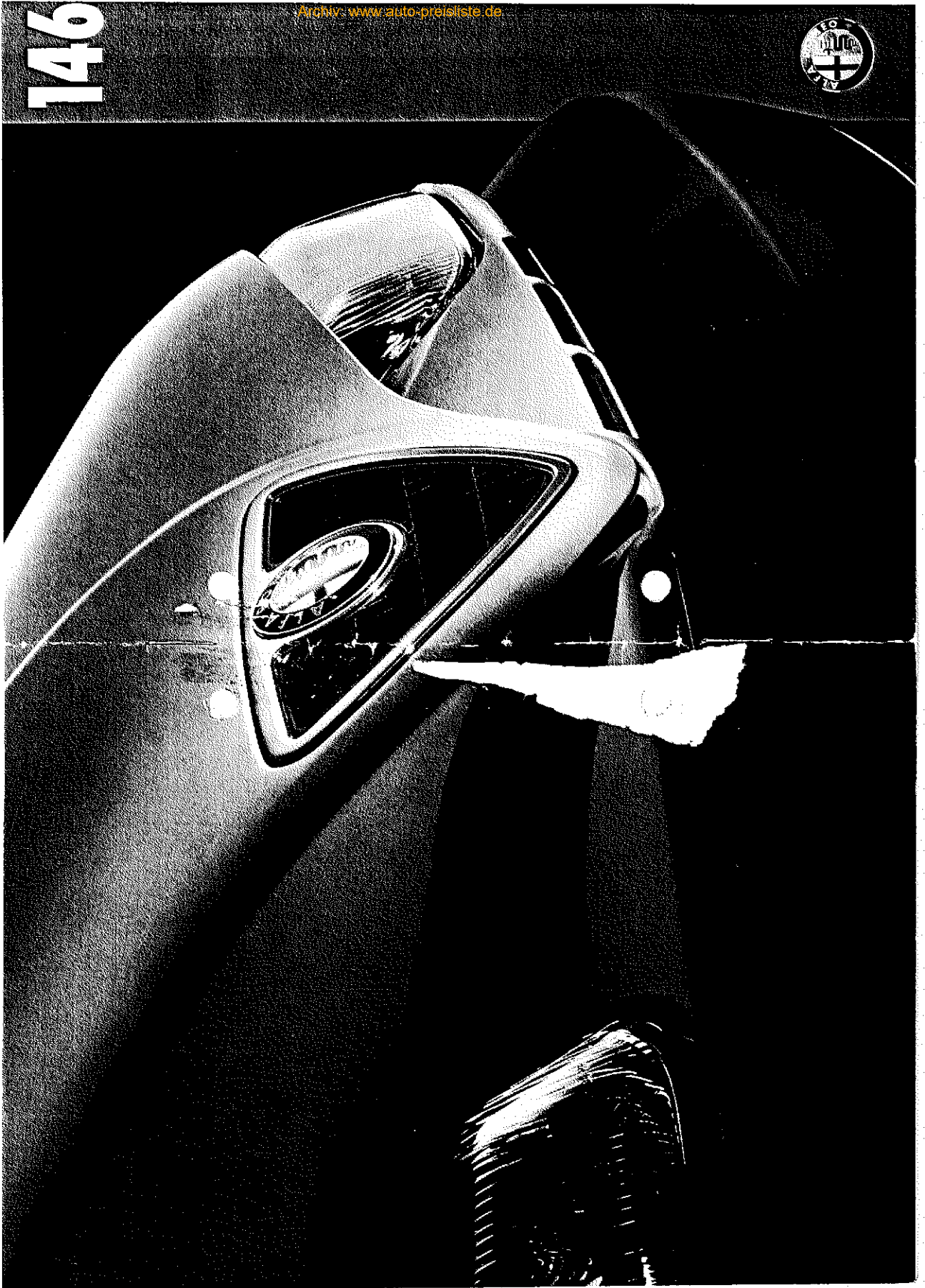


146

Archiv: [www.auto-preisliste.de](http://www.auto-preisliste.de)



## **ALFA 146**

	DM	MwSt.	Ges. DM
<b>ALFA 146 1.4</b> 4 Zylinder, 1.351 ccm, 66 kW (90 PS)	21.478,26	+ 3.221,74	24.700,—
<b>ALFA 146 1.4 L</b> 4 Zylinder, 1.351 ccm, 66 kW (90 PS)	23.260,87	+ 3.489,13	26.750,—
<b>ALFA 146 1.6</b> 4 Zylinder, 1.596 ccm, 76 kW (103 PS)	25.000,—	+ 3.750,—	28.750,—
<b>ALFA 146 1.7 16V</b> 4 Zylinder, 1.712 ccm, 95 kW (129 PS)	29.173,91	+ 4.376,09	33.550,—
<b>ALFA 146 TD</b> 4 Zylinder, 1.929 ccm, 66 kW (90 PS)	25.043,48	+ 3.756,52	28.800,—

Alle Preise sind unverbindliche Preisempfehlungen ab deutschem Auslieferungslager.  
Mit dieser Preisliste werden alle vorherigen ungültig.

907 060 02 12/95 16 PB. A&E HH WP

Stand Dezember 1995

# ALFA 146 1.4

## SERIENAUSSTATTUNG

Best. Nr. 134.050.0

### MOTOR/FAHRWERK

4-Zylinder-Boxermotor, 1.351 ccm Hubraum  
66 kW (90 PS) bei 6.000 U/min.

5-Gang-Schaltgetriebe

Aufhängung vorn: McPherson-Einzelradaufhängung

Aufhängung hinten: Einzelradaufhängung mit Längslenkern, Stabilisator

Bereifung: 175/65 R14 82T

Servounterstützte, diagonal aufgeteilte Zweikreisbremsanlage

Scheibenbremsen vorn (hinten mit ABS)

### SICHERHEIT

Fahrer-Airbag

Gurtschraffer vorn

Seitenaufprallschutz

Brandschutzsystem (FPS)

## INNEN-/AUSSENAUSSTATTUNG

Lenkrad höhenverstellbar, Veloursinnenausstattung, Colorverglasung

## KOMFORT-FUNKTIONSAUSSTATTUNG/ELEKTRIK

Elektronische Wegfahrsperr (Alfa Code), Drehzahlmesser, Servolenkung, Heizung mit Umluftschaltung

Unverbindliche Preisempfehlung DM 24.700,- ab deutschem Auslieferungslager.

## SONDERAUSSTATTUNG

Best. Nr.	DM	MwSt. DM	Ges. DM
504	434,78	+ 65,22	500,-
009	1.304,35	+ 195,65	1.500,-
182	717,39	+ 32,61	250,-
400	1.086,76	+ 163,04	1.250,-
210	478,26	+ 71,74	550,-
228	260,87	+ 39,13	300,-
262	130,43	+ 19,57	150,-
028	304,35	+ 45,65	350,-
082	391,30	+ 58,70	450,-
097	234,78	+ 35,22	270,-

# ALFA 146 1.4 L

## SERIENAUSSTATTUNG

Best. Nr. 134.950.0

### MOTOR/FAHRWERK

4-Zylinder-Boxermotor, 1.351 ccm Hubraum  
66 kW (90 PS) bei 6.000 U/min.  
5-Gang-Schaltgetriebe

Aufhängung vorn: McPherson-Einzelradaufhängung

Aufhängung hinten: Einzelradaufhängung mit Längslenkern, Stabilisator

Bereifung: 175/65 R14 82T

Servounterstützte, diagonal aufgeteilte Zweikreisbremsanlage

Scheibenbremsen vorn und hinten

### SICHERHEIT

Fahrer-Airbag

Anflockiersystem, Bosch, 4 Sensoren

Gurtstraffer vorn

Seitenaufprallschutz

Brandschutzsystem (FPS)

Kopfstützen vorn und hinten

### INNEN-/AUSSENAUSSTATTUNG

Lenkrad höhenverstellbar, Fahrersitz höhenverstellbar, Veloursinnenausstattung, asymmetrisch umklappbare Rücksitzbank (60/40), Colorverglasung

### KOMFORT-FUNKTIONSAUSSTATTUNG/ELEKTRIK

Elektronische Wegfahrsperr (Alfa Code), Drehzahlmesser, Zentralverriegelung, Servolenkung, elektrische Fensterheber vorn, Heizung mit Umluftschaltung

Unverbindliche Preisempfehlung DM 26.750,- ab deutschem Auslieferungslager.

### SONDERAUSSTATTUNG

Best. Nr.	Bezeichnung	DM	MwSt. DM	Ges. DM
504	Fahrer-Airbag	434,78	+ 65,22	500,-
400	Elektrisches Glasschiebedach	1.086,96	+ 169,04	1.250,-
262	Elektrische Heckklappenöffnung	130,43	+ 19,57	150,-
210	Metallic-Lackierung	478,26	+ 71,74	550,-
376	Stoßfängerunterteil in Wagenfarbe (Seitenschweller grau)	278,26	+ 41,74	320,-
431	Leichtmetallfelgen mit Breitreifen	956,52	+ 143,48	1.100,-
223	Diebstahlwarnanlage mit Fernbedienug	391,30	+ 58,70	450,-
025	Klimaanlage mit Pollenfilter (FKW-frei)	1.913,04	+ 286,96	2.200,-
082	Radiovorrichtung mit Lautsprechersystem und Antenne	391,30	+ 58,70	450,-
102	Scheinwerferwaschanlage	330,44	+ 49,56	380,-
097	Nebelscheinwerfer	234,78	+ 35,22	270,-

# ALFA 146 1.6

Best. Nr. 134.251.0

## SERIENAUSSTATTUNG

### MOTOR/FAHRWERK

4-Zylinder-Boxermotor, 1.596 ccm Hubraum  
76 kW (103 PS) bei 6.000 U/min.  
5-Gang-Schaltgetriebe

Aufhängung vorn: McPherson-Einzelradaufhängung

Aufhängung hinten: Einzelradaufhängung mit Längslenkern, Stabilisator

Bereifung: 185/60 R14 82H

Servounterstützte, diagonal aufgeteilte Zweikreisbremsanlage

Scheibenbremsen vorn und hinten

### SICHERHEIT

Fahrer-Airbag

Antilockiersystem, Bosch, 4 Sensoren

Gurtstraffer vorn

Seitenaufprallschutz

Brandschutzsystem (FPS)

Kopfstützen vorn und hinten

### INNEN-/AUSSENAUSSTATTUNG

Lenkrad höhenverstellbar, Fahrersitz höhenverstellbar, Veloursinnenausstattung, asymmetrisch umklappbare Rücksitzbank (60/40), Colorverglasung, Stofffängerunterteil in Wagenfarbe (Seitenschweller grau)

### KOMFORT-FUNKTIONSAUSSTATTUNG/ELEKTRIK

Elektronische Wegfahrsperr (Alfa Code), Check-Panel, Drehzahlmesser, Zentralverriegelung, elektrische Heckklappenöffnung, Servolenkung, elektrische Fensterheber vorn, Radiovorrichtung mit Lautsprechersystem und Antenne, elektrisch verstell- und beheizbare Außenspiegel, Nebelscheinwerfer, Heizung mit Umluftschaltung, Heckscheibenwisch-/waschanlage

Unverbindliche Preisempfehlung DM 28.750,- ab deutschem Auslieferungslager.

### SONDERAUSSTATTUNG

Best. Nr.	Bezeichnung	DM	MwSt. DM	Ges. DM
504	Beifahrer-Airbag	434,78	+ 65,22	500,-
400	Elektrisches Glasschiebedach	1.086,96	+ 163,04	1.250,-
210	Metallic-Lackierung	478,26	+ 71,74	550,-
431	Leichtmetallfelgen	826,09	+ 123,91	950,-
223	Diebstahlwarnanlage mit Fernbedienung	391,30	+ 58,70	450,-
025	Klimaanlage mit Pollenfilter (FCKW-frei)	1.913,04	+ 286,96	2.200,-
102	Scheinwerferwaschanlage	330,44	+ 49,56	380,-



# ALFA 146 1.7 16V

## SERIENAUSSTATTUNG

Best. Nr. 134.652.0

### MOTOR/FAHRWERK

4-Zylinder-Boxermotor mit 16 Ventilen, 1.712 ccm Hubraum  
95 kW (129 PS) bei 6.500 U/min.

5-Gang-Schaltgetriebe

Aufhängung vorn: McPherson-Einzelradaufhängung

Aufhängung hinten: Einzelradaufhängung mit Längslenkern, Stabilisator

Bereifung: 185/60 R14 82H

Servounterstützte, diagonal aufgeteilte Zweikreisbremsanlage  
Scheibenbremsen vorn (innenbelüftet) und hinten

### SICHERHEIT

Fahrer-Airbag

Antilockiersystem, Bosch, 4 Sensoren

Gurtstraffer vorn

Seitenaufprallschutz

Brandschutzsystem (FPS)

Kopfstützen vorn und hinten

### INNEN-/AUSSENAUSSTATTUNG

Lenkrad höhenverstellbar, Fahrersitz höhenverstellbar, Veloursinnenausstattung, asymmetrisch umklappbare Rücksitzbank (60/40), Colorverglasung, Stoßfängerunterteil und Seitenschweller in Wagenfarbe, Leichtmetallfelgen mit Breitreifen

### KOMFORT-FUNKTIONSAUSSTATTUNG/ELEKTRIK

Elektronische Wegfahrsperre (Alfa Code), Check-Panel, Drehzahlmesser, Zentralverriegelung, elektrische Heckklappenöffnung, Servolenkung, elektrische Fensterheber vorn und hinten, Radiovorrüstung mit Lautsprechersystem und Antenne, elektrisch verstell- und beheizbare Außenspiegel, Scheinwerferwaschanlage, Nebelscheinwerfer, Heizung mit Umluftschaltung, Heckscheinwerfer-/waschanlage

Unverbindliche Preisempfehlung DM 33.550,- ab deutschem Auslieferungslager.

### SONDERAUSSTATTUNG

Best. Nr.	Bezeichnung	DM	AwSt. DM	Ges. DM
504	Beifahrer-Airbag	434,78	+ 65,22	500,-
400	Elektrisches Glasschiebedach	1.086,96	+ 163,04	1.250,-
210	Metalllic-Lackierung	478,26	+ 71,74	550,-
223	Diebstahlwarnanlage mit Fernbedienung	391,30	+ 58,70	450,-
025	Klimaanlage mit Pollenfilter (FCKW-frei)	1.913,04	+ 286,96	2.200,-

# ALFA 146 TD

## SERIENAUSSTATTUNG

Best. Nr. 134.558.0

## MOTOR/FAHRWERK

4-Zylinder-Reihenmotor mit Abgasturbolader und Ladeluftkühlung,  
1.929 ccm Hubraum  
66 kW (90 PS) bei 4.100 U/min.  
5-Gang-Schaltgetriebe

Aufhängung vorn: McPherson-Einzelradaufhängung  
Aufhängung hinten: Einzelradaufhängung mit Längslenkern, Stabilisator  
Bereifung: 175/65 R14 82T  
Servounterstützte, diagonal aufgeteilte Zweikreisbremsanlage  
Scheibenbremsen vorn (hinten mit ABS)

## SICHERHEIT

Fahrer-Airbag  
Gurtstraffer vorn  
Seitenaufprallschutz  
Brandschutzsystem (FPS)  
Kopfstützen vorn und hinten

## INNEN-/AUSSENAUSSTATTUNG

Lenkrad höhenverstellbar, Fahrersitz höhenverstellbar, Veloursinnenausstattung,  
asymmetrisch umklappbare Rücksitzbank (60/40), Colorverglasung, Stoß-  
fängerunterteil in Wagenfarbe (Seitenschweller grau)

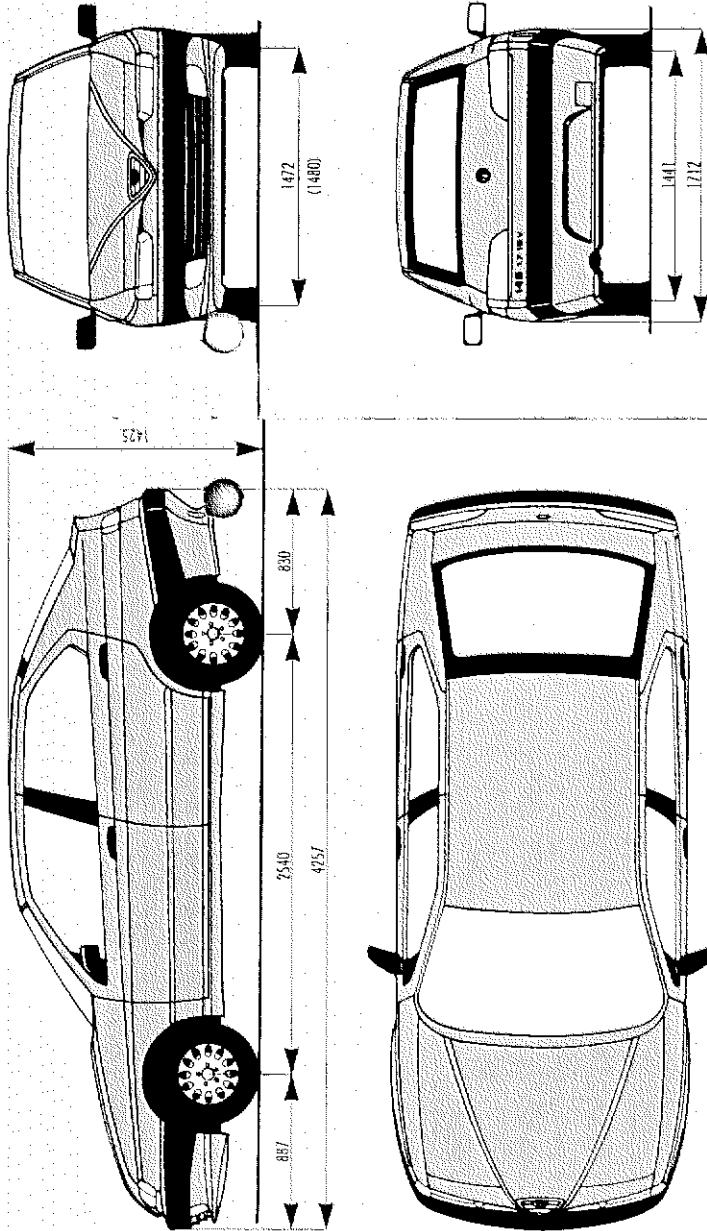
## KOMFORT-FUNKTIONSAUSSTATTUNG/ELEKTRIK

Elektronische Wegfahrsperre (Alfa Code), Check-Panel, Drehzahlmesser,  
Zentralverriegelung, elektrische Heckklappenöffnung, Servolenkung, elektrische  
Fensterheber vorn und hinten, Radiovorrichtung mit Lautsprechersystem und  
Antenne, elektrisch verstell- und beheizbare Außenspiegel, Nebelscheinwerfer,  
Heizung mit Umluftschaltung, Heckscheibenwischer-/waschanlage

Unverbindliche Preisempfehlung DM 28.800,- ab deutschem Auslieferungslager.

## SONDERAUSSTATTUNG

Best. Nr.	DK	MwSt. DM	Ges. DM
504	Beifahrer-Airbag	434,78 + 65,72	500,-
009	Antiblockiersystem, Bosch, 4 Sensoren	1.304,35 + 195,65	1.500,-
400	Elektrisches Glasschiebedach	1.086,96 + 163,04	1.250,-
210	Metall-Lackierung	478,26 + 71,74	550,-
431	Leichtmetallfelgen mit Breitreifen	956,52 + 143,48	1.100,-
223	Diebstahlwarnanlage mit Fernbedienung	391,30 + 58,70	450,-
025	Klimaanlage mit Pollenfilter (FKW-Hei)	1.913,04 + 286,96	2.200,-
102	Scheinwerferwaschanlage	330,44 + 49,56	380,-



Ihr Alfa Romeo Händler

**Garantie:** 1 Jahr Gewährleistung ohne km-Begrenzung, 8 Jahre Gewährleistung gegen Durchrostung, 3 Jahre Lackgewährleistung, 1 Jahr europaweite Alfa Romeo Mobilitätsgarantie. Inhalt und Umfang der Gewährleistung bzw. Garantie sind im einzelnen den Allgemeinen Gewährleistungs- und Garantiebestimmungen zu entnehmen. Die Angaben in dieser Preisliste sind als unverbindlich zu betrachten und unverbindlich. Alfa Romeo beizill sich das Recht vor, die Preise sowie den Lieferumfang zu ändern und von der Beschreibung im technischen Bereich abzuweichen, sofern dies für den Käufer zumutbar ist und der Wert dadurch nicht gemindert wird. Günstige Finanzierung durch die Konzernbank, günstiges Leasing durch die Leasinggesellschaft. Versicherung durch den Versicherungsdienst der Konzernbank. Für den Motor ihres Alfa Romeo: Selenia Motor Oils.

Alfa Romeo, Salzstraße 140, 74076 Heilbronn