

145



ALFA ROMEO HÄNDLER

ALFA ROMEO - ALFA ROMEO HÄNDLER - 140 - 74076 HEILBRONN - TELEFON: 07131/107-0

ALFA 145

ALFA 145 1.4

4 Zylinder, 1.351 ccm, 66 kW (90 PS)

DM	MwSt.	Ges. DM
20.434,78	+ 3.065,22	23.500,-

ALFA 145 1.4L

4 Zylinder, 1.351 ccm, 66 kW (90 PS)

DM	MwSt.	Ges. DM
22.391,30	+ 3.358,70	25.750,-

ALFA 145 1.6

4 Zylinder, 1.596 ccm, 76 kW (103 PS)

DM	MwSt.	Ges. DM
24.130,43	+ 3.619,57	27.750,-

ALFA 145 1.7 16V

4 Zylinder, 1.712 ccm, 95 kW (129 PS)

DM	MwSt.	Ges. DM
28.434,78	+ 4.265,22	32.700,-

ALFA 145 Quadrifoglio

4 Zylinder, 1.970 ccm, 110 kW (150 PS)

DM	MwSt.	Ges. DM
31.130,43	+ 4.669,57	35.800,-

ALFA 145 TD

4 Zylinder, 1.929 ccm, 66 kW (90 PS)

DM	MwSt.	Ges. DM
24.173,91	+ 3.626,09	27.800,-

Alle Preise sind unverbindliche Preisempfehlungen ab deutschem Auslieferungslager.
Mit dieser Preisliste werden alle vorherigen ungültig.

Stand Januar 1996

807 000 02 01/96 20 m. A. PL. ALFA ROMEO

ALFA 145 1.4

SERIENAUSSTATTUNG

MOTOR/FAHRWERK

4-Zylinder-Boxermotor, 1.351 ccm Hubraum
66 kW (90 PS) bei 6.000 U/min.

5-Gang-Schaltgetriebe

Aufhängung vorn: McPherson-Einzelradaufhängung

Aufhängung hinten: Einzelradaufhängung mit Längslenkern, Stabilisator

Bereifung: 175/65 R14 82T

Servounterstützte, diagonal aufgeteilte Zweikreisbremsanlage

Scheibenbremsen vorn (hinten mit ABS)

Best. Nr. 130.031

INNEN-/AUSSENAUSSTATTUNG

Vollständiger Korrosionsschutz durch Verzinkung und Hohlräumversiegelung, Lenkrad höhenverstellbar, Colorverglasung, hintere Seitenfenster ausstellbar

KOMFORT-FUNKTIONSAUSSTATTUNG/ELEKTRIK

Elektronische Wegfahrsperre (Alfa Code), Drehzahlmesser, Servolenkung, Heckscheibenwisch-/waschanlage

SICHERHEIT

Fahrer-Airbag

Gurtstraffer vorn

Seitenaufprallschutz

Brandschutzsystem (FPS)

Unverbindliche Preisempfehlung DM 23.500,- ab deutschem Auslieferungslager.

SONDERAUSSTATTUNG

Best. Nr.	DM	MwSt. DM	Ges. DM
504	Beifahrer-Airbag	434,78 + 65,22	500,-
009	Antriebsblockiersystem, Bosch, 4 Sensoren	1.304,35 + 195,65	1.500,-
182	Kopfstützen hinten	217,39 + 32,61	250,-
000	Elektrisches Glasschiebedach	1.086,96 + 163,04	1.250,-
210	Metalllic-Lackierung	478,26 + 71,74	550,-
228	Zentralverriegelung	260,87 + 39,13	300,-
262	Elektrische Heckklappenöffnung	130,43 + 19,57	150,-
028	Elektrische Fensterheber vorn	304,35 + 45,65	350,-
082	Radiovorrichtung mit Lautsprecher und Antenne	391,30 + 58,70	450,-
097	Neubeischeinwerfer	234,78 + 35,22	270,-

ALFA 145 1.4L

SERIENAUSSTATTUNG

MOTOR/FAHRWERK

4-Zylinder-Boxermotor, 1.351 ccm Hubraum
66 kW (90 PS) bei 6.000 U/min.
5-Gang-Schaltgetriebe

Aufhängung vorn: McPherson-Einzelradaufhängung

Aufhängung hinten: Einzelradaufhängung mit Längslenkern, Stabilisator

Bereifung: 175/65 R14 82T

Servounterstütze, diagonal aufgeteilte Zweikreisbremsanlage
Scheibenbremsen vorn und hinten

SICHERHEIT

Fahrer-Airbag

Antilockiersystem, Bosch, 4 Sensoren

Gurtstraffer vorn

Seitenaufprallschutz

Brandschutzsystem (FPS)

Kopfstützen vorn und hinten

Best. Nr. 130.930

INNEN-/AUSSENAUSSTATTUNG

Vollständiger Korrosionsschutz durch Verzinkung und Hohlräumversiegelung,
Lenkrad höhenverstellbar, Fahrersitz höhenverstellbar, asymmetrisch umklapp-
bare Rücksitzbank (60/40), Colorverglasung, hintere Seitenfenster ausstellbar

KOMFORT-FUNKTIONSAUSSTATTUNG/ELEKTRIK

Elektronische Wegfahrsperre (Alfa Code), Drehzahlmesser, Zentralverriegelung,
Servolenkung, elektrische Fensterheber vorn, Heckscheibenwisch-/waschanlage

Unverbindliche Preisempfehlung DM 25.750,- ab deutschem Auslieferungslager.

SONDERAUSSTATTUNG

Best. Nr.	DM	MwSt. DM	Ges. DM
504	434,78	+ 65,22	500,-
400	1.086,96	+ 163,04	1.250,-
62	130,43	+ 19,57	150,-
210	478,26	+ 71,74	550,-
876	278,26	+ 41,74	320,-
431	956,52	+ 143,48	1.100,-
223	391,30	+ 58,70	450,-
025	1.913,04	+ 286,96	2.200,-
082	391,30	+ 58,70	450,-
102	330,44	+ 49,56	380,-
097	234,78	+ 35,22	270,-

ALFA 145 1.6

SERIENAUSSTATTUNG

MOTOR/FAHRWERK

4-Zylinder-Boxermotor, 1.569 ccm Hubraum
76 kW (103 PS) bei 6.000 U/min.

5-Gang-Schaltgetriebe

Aufhängung vorn: McPherson-Einzelradaufhängung

Aufhängung hinten: Einzelradaufhängung mit Längslenkern, Stabilisator

Bereifung: 185/60 R14 82H

Servounterstützte, diagonal aufgeteilte Zweikreisbremsanlage

Scheibenbremsen vorn und hinten

SICHERHEIT

Fahrer-Airbag

Antriebsblockiersystem, Bosch, 4 Sensoren

Gurtstraffer vorn

Seitenaufprallschutz

Brandschutzsystem (FPS)

Kopfstützen vorn und hinten

Best. Nr. 130.231.0

INNEN-/AUSSENAUSSTATTUNG

Vollständiger Korrosionsschutz durch Verzinkung und Hohlräumversiegelung, Lenkrad höhenverstellbar, Fahrersitz höhenverstellbar, asymmetrisch umklappbare Rücksitzbank (60/40), Colorverglasung, hintere Seitenfenster ausstellbar, Stofffängerunterteil in Wagenfarbe (Seitenschweller grau)

KOMFORT-FUNKTIONSAUSSTATTUNG/ELEKTRIK

Elektronische Wegfahrsperre (Alfa Code), Check-Panel, Drehzahlmesser, Zentralverriegelung, elektr. Heckklappenöffnung, Servolenkung, elektr. Fensterheber vorn, Radiovorrichtung mit Lautsprecher und Antenne, elektr. verstell- und beheizbare Außenspiegel, Nebelscheinwerfer, Heckscheinwerfer/waschanlage

Unverbindliche Preisempfehlung DM 27.750,- ab deutschem Auslieferungslager.

SONDERAUSSTATTUNG

Best. Nr.	Bezeichnung	DM	MwSt. 19%	Ges. DM
504	Beifahrer-Airbag	434,78	+ 65,22	500,-
400	Elektrisches Glasschiebedach	1.086,96	+ 163,04	1.250,-
210	Metall-Lackierung	478,26	+ 71,74	550,-
431	Leichtmetallfelgen	824,09	+ 123,91	950,-
223	Diebstahlwarnanlage mit Fernbedienung	391,30	+ 58,70	450,-
025	Klimaanlage mit Pollenfilter (FCKW-frei)	1.913,04	+ 286,96	2.200,-
102	Scheinwerferwaschanlage	330,44	+ 49,56	380,-

ALFA 145 1.7 16V

SERIENAUSSTATTUNG

MOTOR/ANTRIEB

4-Zylinder-Boxermotor mit 16 Ventilen, 1.712 ccm Hubraum
95 kW (129 PS) bei 6.500 U/min.

5-Gang-Schaltgetriebe

Aufhängung vorn: McPherson-Einzelradaufhängung

Aufhängung hinten: Einzelradaufhängung mit Längslenkern, Stabilisator

Bereifung: 185/60 R14 82H

Servounterstützte, diagonal aufgeteilte Zweikreisbremsanlage

Scheibenbremsen vorn (innenbelüftet) und hinten

SICHERHEIT

Fahrer-Airbag

Antilockiersystem, Bosch, 4 Sensoren

Gurtstraffer vorn

Seitenaufprallschutz

Brandschutzsystem (FPS)

Kopfstützen vorn und hinten

Best. Nr. 130.632 D

INNEN-/AUSSENAUSSTATTUNG

Vollständiger Korrosionsschutz durch Verzinkung und Hohlraumversiegelung, Lenkrad höhenverstellbar, Fahrersitz höhenverstellbar, Vefoursinnenausstattung, asymmetrisch umklappbare Rücksitzbank (60/40), Colorverglasung, hintere Seitenfenster ausstellbar, Stoßfängerunterteil und Seitenschweller in Wagenfarbe, Leichtmetallfelgen mit Breitreifen

KOMFORT-FUNKTIONSAUSSTATTUNG/ELEKTRIK

Elektronische Wegfahrsperre (Alfa Code), Check-Panel, Drehzahlmesser, Zentralverriegelung, elektrische Heckklappenöffnung, Servolenkung, elektrische Fensterheber vorn, Radiovorrichtung mit Lautsprechersystem und Antenne, elektrisch verstell- und beheizbare Außenspiegel, Scheinwerferwaschanlage, Nebelscheinwerfer, Heckscheibenwisch-/waschanlage

Unverbindliche Preisempfehlung DM 32.700,- ab deutschem Auslieferungslager.

SONDERAUSSTATTUNG

Best. Nr.	Bezeichnung	DM	MwSt. DM	Ges. DM
504	Beifahrer-Airbag	434,78	+ 65,72	500,-
400	Elektrisches Gläschiebedach	1.086,96	+ 163,04	1.250,-
210	Metallic-Lackierung	478,26	+ 71,74	550,-
223	Diebstahlwarnanlage mit Fernbedienung	391,30	+ 58,70	450,-
025	Klimaanlage mit Pollenfilter (ECKW-frei)	1.913,04	+ 286,96	2.200,-

ALFA 145 QUADRIFOGLIO

SERIENAUSSTATTUNG

Best. Nr. 130.734.0

MOTOR/FAHRWERK

4-Zylinder-Reihenmotor mit 16 Ventilen und Doppelzündung (Twin Spark), 1.970 ccm Hubraum
 110 kW (150 PS) bei 6.200 U/min.
 5-Gang-Schaltgetriebe
 Aufhängung vorn: McPherson-Einzelradaufhängung
 Aufhängung hinten: Einzelradaufhängung mit Länglenkern, Stabilisator
 Bereifung: 195/55 R15 84V
 Servounterstützte, diagonal aufgeteilte Zweikreisbremsanlage
 Scheibenbremsen vorn (innenbelüftet) und hinten

SICHERHEIT

Faltr- und Beifahrer-Airbag
 Antiblockiersystem, Bosch, 4 Sensoren
 Gurtstraffer vorn
 Seitenaufprallschutz
 Brandschutzsystem (FPS)
 Kopfstützen vorn und hinten

INNEN-/AUSSENAUSSTATTUNG

Vollständiger Korrosionsschutz durch Verzinkung und Hohlräumversiegelung, Lenkrad höhenverstellbar, Leder-Schaltknopf, Fahrersitz höhenverstellbar, Sportsitze, asymmetrisch umklappbare Rücksitzbank (60/40), Colorverglasung, hintere Seitenfenster ausstellbar, Stofffängerunterteil und verbreiterte Seitenschweller in Wagenfarbe, Leichtmetallfelgen mit Breitreifen

KOMFORT-FUNKTIONSAUSSTATTUNG/ELEKTRIK

Elektronische Wegfahrspitze (Alfa Code), Check-Panel, Drehzahlmesser, Zentralverriegelung, elektrische Heckklappenöffnung, Servolenkung, elektrische Fensterheber vorn, Radiovorrichtung mit Lautsprechersystem und Antenne, elektrisch verstell- und beheizbare Außenspiegel in Wagenfarbe, Scheinwerferwaschanlage, Nebelscheinwerfer, Heckscheibenwisch-/waschanlage

Unverbindliche Preisempfehlung DM 35.800,— ab deutschem Auslieferungslager.

SONDERAUSSTATTUNG

Best. Nr.		DM	MwSt. DM	Ges. DM
196	Recaro-Sportsitze	956,52	+ 143,48	1.100,—
400	Elektrisches Glasschiebedach	1.086,96	+ 163,04	1.250,—
210	Metall-lackierung	478,26	+ 71,74	550,—
223	Diebstahlschuttsanlage mit Fernbedienung	391,30	+ 58,70	450,—
025	Klimaanlage mit Pollenfilter (FKW-frei)	1.913,04	+ 286,96	2.200,—

ALFA 145 TD

SERIENAUSSTATTUNG

MOTOR/FAHRWERK

4-Zylinder-Reihenmotor mit Abgasurbolader und Ladeluftkühlung,
1.929 ccm Hubraum
66 kW (90 PS) bei 4.100 U/min.
5-Gang-Schaltgetriebe
Aufhängung vorn: McPherson-Einzelradaufhängung
Aufhängung hinten: Einzelradaufhängung mit Längslenkern, Stabilisator
Bereifung: 175/65 R14 82T
Servounterstützte, diagonal aufgeteilte Zweikreisbremsanlage
Scheibenbremsen vorn (hinten mit ABS)

Best. Nr. 130.638

INNEN-/AUSSENAUSSTATTUNG

Vollständiger Korrosionsschutz durch Verzinkung und Hohlräumverriegelung,
Lenkrad höhenverstellbar, Fahrersitz höhenverstellbar, asymmetrisch umklapp-
bare Rücksitzbank (60/40), Colorverglasung, hintere Seitenfenster ausstellbar,
Stoßfängerunterteil in Wagenfarbe (Seitenschweller grau)

KOMFORT-FUNKTIONSAUSSTATTUNG/ELEKTRIK

Elektronische Wegfahrsperre (Alfa Code), Check-Panel, Drehzahlmesser, Zentral-
verriegelung, elektr. Heckklappenöffnung, Servolenkung, elektr. Fensterheber
vorn, Radiovorrichtung mit Lautsprechersystem und Antenne, elektr. verstell- und
beheizbare Außenspiegel, Nebelscheinwerfer, Heckscheinwischer/waschanlage

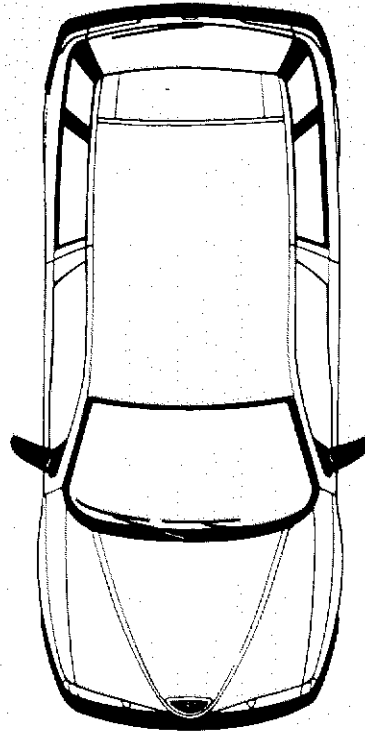
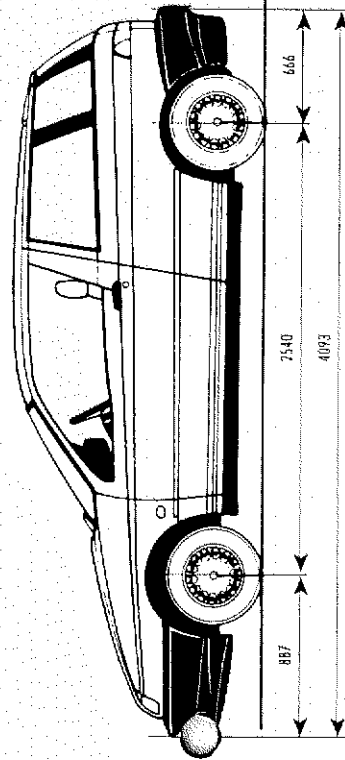
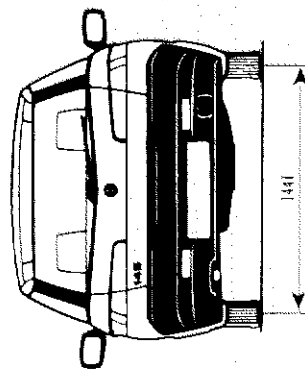
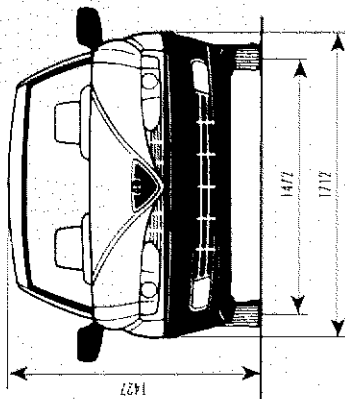
SICHERHEIT

Fahrer-Airbag
Gurtstraffer vorn
Seitenaufprallschutz
Brandschutzsystem (FPS)
Kopfstützen vorn und hinten

Unverbindliche Preisempfehlung DM 27.800,- ab deutschem Auslieferungslager.

SONDERAUSSTATTUNG

Best. Nr.	Bezeichnung	DM	AWSt. DM	Ges. DM
504	Beifahrer-Airbag	434,78	+ 65,22	500,-
009	Antriebsblockiersystem, Bosch, 4 Sensoren	1.304,35	+ 195,65	1.500,-
400	Elektrisches Glasschiebedach	1.086,96	+ 163,04	1.250,-
210	Metallic-Lackierung	478,26	+ 71,74	550,-
431	Leichtmetallfelgen mit Breitreifen	956,52	+ 143,48	1.100,-
223	Diebstahlwarnanlage mit Fernbedienunng	391,30	+ 58,70	450,-
025	Klimaanlage mit Pollenfilter (ECKW-frei)	1.913,04	+ 286,96	2.200,-
102	Scheinwerferwaschanlage	330,44	+ 49,56	380,-



Garantie: 1 Jahr Gewährleistung ohne km-Begrenzung, 8 Jahre Gewährleistung gegen Durchrostung, 3 Jahre Lackgewährleistung, 1 Jahr europaweite Alfa Romeo Mobilitätsgarantie. Inhalt und Umfang der Gewährleistung bzw. Garantie sind im einzelnen den Allgemeinen Gewährleistungs- und Garantiebestimmungen zu entnehmen. Die Angaben in dieser Preisliste sind als unverbindlich zu betrachten und unverbindlich. Alfa Romeo behält sich das Recht vor, die Preise sowie den Lieferumfang zu ändern und von der Beschreibung im technischen Bereich abzuweichen, sofern dies für den Käufer zumutbar ist und der Wert dadurch nicht gemindert wird. Günstige Finanzierung durch die Konzernbank, günstiges Leasing durch die Leasinggesellschaft. Versicherung durch den Versicherungsdienst der Konzernbank. Für den Motor Ihres Alfa Romeo: Selamta. Motor: Otis.

