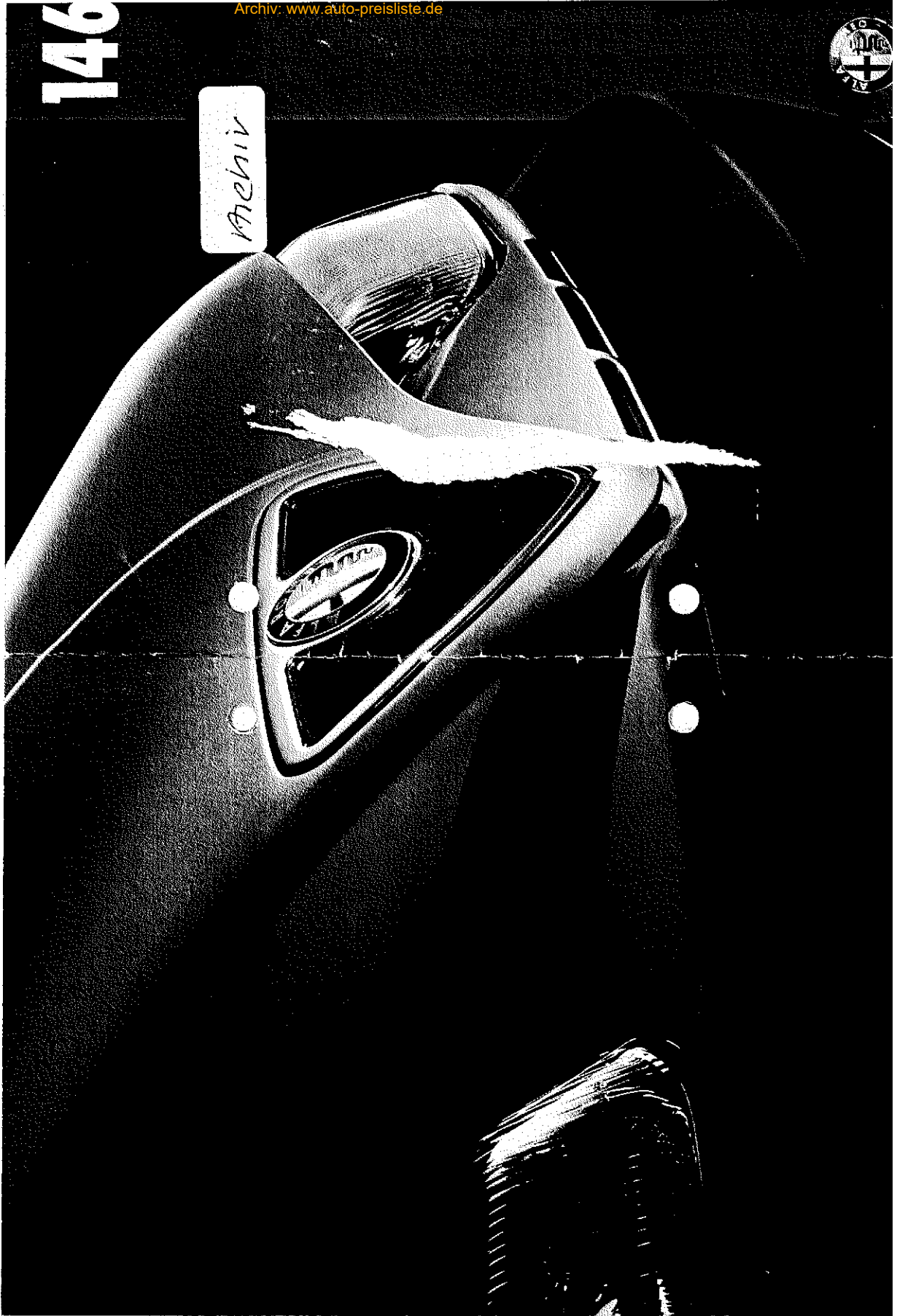


146

Archiv



ALFA 146

ALFA 146 1.4

4 Zylinder, 1.35 l ccm, 66 kW (90 PS)

DM 21.695,65 + 3.254,35
 MwSt. 24.950,—
 Ges. DM 24.950,—

ALFA 146 1.4 L

4 Zylinder, 1.35 l ccm, 66 kW (90 PS)

DM 24.043,48 + 3.606,52
 MwSt. 27.650,—
 Ges. DM 27.650,—

ALFA 146 1.6

4 Zylinder, 1.596 ccm, 76 kW (103 PS)

DM 25.826,09 + 3.873,91
 MwSt. 29.700,—
 Ges. DM 29.700,—

ALFA 146 ti

4 Zylinder, 1.970 ccm, 110 kW (150 PS)

DM 31.956,52 + 4.793,48
 MwSt. 36.750,—
 Ges. DM 36.750,—

ALFA 146 TD

4 Zylinder, 1.929 ccm, 66 kW (90 PS)

DM 25.826,09 + 3.873,91
 MwSt. 29.700,—
 Ges. DM 29.700,—

Stand 1. Juni 1996

807 000 05 4/96 16 PB. MK RW WP

Alle Preise sind unverbindliche Preisempfehlungen ab deutschem Auslieferungslager.
 Mit dieser Preisliste werden alle vorherigen ungültig.

ALFA 146 1.4

SERIENAUSSTATTUNG

Best. Nr. 134.050.0

MOTOR-/FAHRWERK

4-Zylinder-Boxermotor, 1.351 ccm Hubraum
66 kW (90 PS) bei 6.000 U/min.

5-Gang-Schaltgetriebe

Aufhängung vorn: McPherson-Einzelradaufhängung

Aufhängung hinten: Einzelradaufhängung mit Längslenkern, Stabilisator

Bereifung: 175/65 R14 82T

Servounterstützte, diagonal aufgeteilte Zweikreisbremsanlage

Scheibenbremsen vorn (hinten mit ABS)

SICHERHEIT

Fahrer-Airbag, Gurtstraffer vorn, Seitenaufprallschutz, Brandschutzsystem (FPS)

INNEN-/AUSSENAUSSTATTUNG

Vollständiger Korrosionsschutz durch Verzinkung und Hohlraumversiegelung,

Lenkrad höhenverstellbar, Veloursinnenausstattung, Colorverglasung

COMFORT-FUNKTIONSAUSSTATTUNG/ELEKTRIK

Elektronische Wegfahrsperre (Alfa Code), Drehzahlmesser, Servolenkung,
Heizung mit Umlufschaltung

Unverbindliche Preisempfehlung DM 24.950,- ab deutschem Auslieferungslager.

SONDERAUSSTATTUNG

Best. Nr.	DM	MwSt. DM	Ges. DM
504	434,78 +	65,22	500,-
009	1.330,43 +	199,57	1.530,-
182	226,09 +	33,91	260,-
400	1.113,04 +	166,96	1.280,-
210	486,96 +	73,04	560,-
228	269,57 +	40,43	310,-
262	139,13 +	20,87	160,-
028	313,04 +	46,96	360,-
082	408,70 +	61,30	470,-
087	243,48 +	36,52	280,-
	139,13 +	20,87	160,-

ALFA 146 1.4 L

SERIENAUSSTATTUNG

Best. Nr. 134.950.0

MOTOR/FAHRWERK

4-Zylinder-Boxermotor, 1.351 ccm Hubraum
66 kW (90 PS) bei 6.000 U/min.
5-Gang-Schaltgetriebe

Aufhängung vorn: McPherson-Einzelradaufhängung

Aufhängung hinten: Einzelradaufhängung mit Länglenkern, Stabilisator
Bereifung: 175/65 R14 82T

Servounterstützte, diagonal aufgeteilte Zweikreisbremsanlage
Scheibenbremsen vorn und hinten

SICHERHEIT

Fahrer-Airbag, Antiblockiersystem (Bosch, 4 Sensoren), Gurtstraffer vorn,
Seitenaufprallschutz, Brandschutzsystem (FPS), Kopfstützen vorn und hinten

INNEN-/AUSSENAUSSTATTUNG

Vollständiger Korrosionsschutz durch Verzinkung und Hohlräumversiegelung,
Lenkrad höhenverstellbar, Fahrersitz höhenverstellbar, Veloursinnenausstattung,
asymmetrisch umklappbare Rücksitzbank (60/40), Colorverglasung

COMFORT-FUNKTIONSAUSSTATTUNG/ELEKTRIK

Elektronische Wegfahrsperre (Alfa Code), Drehzahlmesser, Zentralverriegelung,
Servolenkung, elektrische Fensterheber vorn, Heizung mit Umfischdühlung

Unverbindliche Preisempfehlung DM 27.650,— ab deutschem Auslieferungslager.

SONDERAUSSTATTUNG

Best. Nr.	Bezeichnung	DM	AbwSt. DM	Ges. DM
504	Beifahrer-Airbag	434,78	+ 65,22	500,—
400	Elektrisches Glasschiebedach	1.113,04	+ 166,96	1.280,—
262	Elektrische Heckklappenöffnung	139,13	+ 20,87	160,—
210	Metall-Lackierung	484,96	+ 73,04	560,—
876	Stoßfängerunterteil in Wagenfarbe (Seitenschweller grau)	286,96	+ 43,04	330,—
431	Leichtmetallfelgen mit Breitreifen	1.000,00	+ 150,00	1.150,—
223	Diebstahlwarnanlage mit Fernbedienug	400,00	+ 60,00	460,—
025	Klimaanlage mit Pollenfilter (ECKW-frei)	1.954,52	+ 293,48	2.250,—
082	Radioverüstung mit Lautsprechersystem und Antenne	408,70	+ 61,30	470,—
102	Scheinwerferwaschanlage	339,13	+ 50,87	390,—
07	Nebelscheinwerfer	243,48	+ 36,52	280,—

ALFA 146 1.6

SERIENAUSSTATTUNG

Best. Nr. 134.251.0

MOTOR/FAHRWERK

4-Zylinder-Boxermotor, 1.596 ccm Hubraum.

76 kW (103 PS) bei 6.000 U/min.

5-Gang-Schaltgetriebe

Aufhängung vorn: McPherson-Einzelradaufhängung

Aufhängung hinten: Einzelradaufhängung mit Länglenkern, Stabilisator

Bereifung: 185/60 R14 82H

Servounterstützte, diagonal aufgeteilte Zweikreisbremsanlage

Scheibenbremsen vorn und hinten

SICHERHEIT

Fahrer-Airbag, Antiblockiersystem (Bosch, 4 Sensoren), Gurtstraffer vorn,

Seitenaufprallschutz, Brandschutzsystem (FPS), Kopfstützen vorn und hinten

INNEN-/AUSSENAUSSTATTUNG

Vollständiger Korrosionsschutz durch Verzinkung und Hohlraumversiegelung,

Lenkrad höhenverstellbar, Fahrersitz höhenverstellbar, Veloursinnenausstattung

asymmetrisch umklappbare Rücksitzbank (60/40), Colorverglasung,

Stoßfängerunterteil in Wagenfarbe (Seitenschweller grau)

COMFORT-FUNKTIONSAUSSTATTUNG/ELEKTRIK

Elektronische Wegfahrsperre (Alfa Code), Check-Panel, Drehzahlmesser,

Zentralverriegelung, elektrische Heckklappenöffnung, Servolenkung, elektrische

Fensterheber vorn, Radiovorrüstung mit Lautsprechersystem und Antenne,

elektrisch verstell- und beheizbare Außenspiegel, Nebelscheinwerfer, Heizung

mit Umluftschaltung, Heckscheibenwisch-/waschanlage

Unverbindliche Preisempfehlung DM 29.700,- ab deutschem Auslieferungslager.

SONDERAUSSTATTUNG

Best. Nr.	DM	MwSt. DM	Ges. DM
504	434,78	+ 65,22	500,-
400	1.113,04	+ 166,96	1.280,-
210	486,96	+ 73,04	560,-
431	843,48	+ 126,52	970,-
223	400,00	+ 60,00	460,-
025	1.956,52	+ 293,48	2.250,-
002	339,13	+ 50,87	390,-

Best. Nr. 504 Befahrer-Airbag
 400 Elektrisches Glasscheibedach
 210 Metall-Lackierung
 431 Leichtmetallfelgen
 223 Diebstahlwarnanlage mit Fernbedienung
 025 Klimaanlage mit Pollenfilter (FKKW-frei)
 002 Scheinwerferwaschanlage

ALFA 146 ti

SERIENAUSSTATTUNG

Best. Nr. 134.755.0

MOTOR/FAHRWERK

4-Zylinder-Reihenmotor mit 16 Ventilen und Doppelzündung (Twin Spark)

1.970 cm Hubraum

110 kW (150 PS) bei 6.200 U/min.

5-Gang-Schaltgetriebe

Aufhängung vorn: McPherson-Einzelradaufhängung

Aufhängung hinten: Einzelradaufhängung mit Längslenkern, Stabilisator

Bereifung: 195/55 R15 84V

Servounterstützte, diagonal aufgeteilte Zweikreisbremsanlage

Scheibenbremsen vorn (innenbelüftet) und hinten

KOMFORT-FUNKTIONSAUSSTATTUNG/ELEKTRIK

Elektronische Wegfahrsperre (Alfa Code), Check-Panel, Drehzahlmesser, Zentralverriegelung, elektrische Heckklappenöffnung, Servolenkung, elektrische Fensterheber vorn und hinten, Radiovorrichtung mit Lautsprechersystem und Antenne, elektrisch verstell- und beheizbare Außenspiegel in Wagenfarbe, Scheinwerferwaschanlage, Nebelscheinwerfer, Heckscheinwisch-/waschanlage

Unverbindliche Preisempfehlung DM 36.750,- ab deutschem Auslieferungslager.

SONDERAUSSTATTUNG

Best. Nr.	Besch.	DM	MwSt. DM	Ges. DM
196	Recaro-Sparksitze	982,61	+ 147,59	1.130,-
400	Elektrisches Glasschiebedach	1.113,04	+ 166,96	1.280,-
210	Metallic-Lackierung	486,96	+ 73,04	560,-
223	Diebstahlwarnanlage mit Fernbedienung	400,00	+ 60,00	460,-
025	Klimaanlage mit Pollenfilter (FKW-frei)	1.956,52	+ 293,48	2.250,-

SICHERHEIT

Fahrer- und Beifahrer-Airbag, Antiblockiersystem (Bosch, 4 Sensoren),

Gurtsicherer vorn, Seitenaufprallschutz, Brandschutzsystem (FPS),

Kopfstützen vorn und hinten

INNEN-/AUSSENSAUSSTATTUNG

Vollständiger Korrosionsschutz durch Verzinkung und Hohlräumverriegelung, Lenkrad höhenverstellbar, Leder-Schaltnaht, Fahrersitz höhenverstellbar, Sportsitze, asymmetrisch umklappbare Rücksitzbank (60/40), Colorverglasung, Heckspoiler, Stoßfängerunterteil und Seitenschweller in Wagenfarbe, Leichtmetallfelgen mit Breitreifen

ALFA 146 TD

SERIENAUSSTATTUNG

Best. Nr. 134.558.0

MOTOR/FAHRWERK

4-Zylinder-Reihenmotor mit Abgasturbolader und Ladeluftkühlung,

1.929 ccm Hubraum

66 kW (90 PS) bei 4.100 U/min.

5-Gang-Schaltgetriebe

Aufhängung vorn: McPherson-Einzelradaufhängung

Aufhängung hinten: Einzelradaufhängung mit Längslenkern, Stabilisator

Bereifung: 175/65 R14 82T

Servounterstützte, diagonal aufgeteilte Zweireisbremsanlage

Scheibenbremsen vorn (hinten mit ABS)

SICHERHEIT

Fahrer-Airbag, Gurtstraffer vorn, Seitenaufprallschutz, Brandschutzsystem (FPS),
Kopfstützen vorn und hinten

INNEN-/AUSSENAUSSTATTUNG

Vollständiger Korrosionsschutz durch Verzinkung und Hohlraumversiegelung,
Lenkrad höhenverstellbar, Fahrersitz höhenverstellbar, Veloursinnenausstattung,
asymmetrisch umklappbare Rücksitzbank (60/40), Colorverglasung, Stoß-
fängerunterteil in Wagenfarbe (Seitenschweller grau)

KOMFORT-FUNKTIONSAUSSTATTUNG/ELEKTRIK

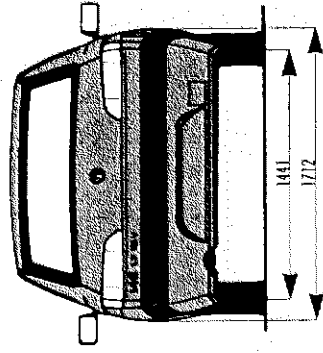
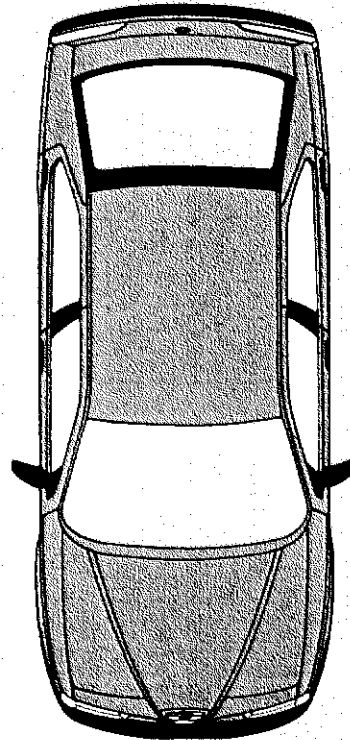
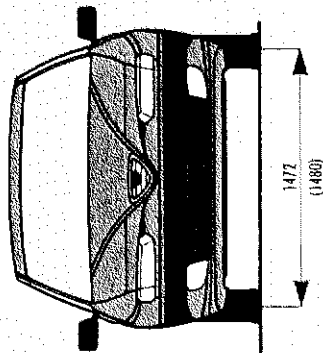
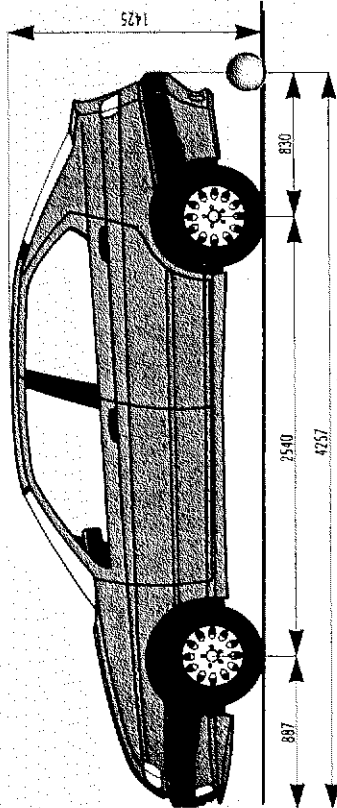
Elektronische Wegfahrsperre (Alfa Code), Check-Panel, Drehzahlmesser,
Zentralverriegelung, elektrische Heckklappenöffnung, Servolenkung, elektrische
Fensterheber vorn und hinten, Radiovorrüstung mit Lautsprechersystem und
Antenne, elektrisch verstell- und beheizbare Außenspiegel, Nebelscheinwerfer,
Heizung mit Umluftschaltung, Heckscheibenwisch-/waschanlage

Unverbindliche Preisempfehlung DM 29.700,- ab deutschem Auslieferungslager.

SONDERAUSSTATTUNG

Best. Nr.	DM	MwSt. DM	Ges. DM
504	434,78	+ 65,22	500,-
009	1.330,43	+ 199,57	1.530,-
400	1.113,04	+ 166,96	1.280,-
210	486,96	+ 73,04	560,-
431	1.090,00	+ 150,00	1.150,-
223	400,00	+ 60,00	460,-
025	1.956,52	+ 293,48	2.250,-
102	339,13	+ 50,87	390,-

Beifahrer-Airbag
 Antiblockiersystem, Bosch, 4 Sensoren
 Elektrisches Glasschiebedach
 Metallic-Lackierung
 Leichtmetallfelgen mit Breitreifen
 Diebstahlwarnanlage mit Fernbedienung
 Klimaanlage mit Pollenfilter (FCKW-frei)
 Scheinwerferwaschanlage



Garantie: 1 Jahr Gewährleistung ohne km-Begrenzung, 8 Jahre Gewährleistung gegen Durchrostung, 3 Jahre Lackgewährleistung, 1 Jahr europaweite Alfa Romeo Mobilitätsgarantie. Inhalt und Umfang der Gewährleistung bzw. Garantie sind im einzelnen den Allgemeinen Gewährleistungs- und Garantiebestimmungen zu entnehmen. Die Angaben in dieser Preisliste sind als orientierend zu betrachten und unverbindlich. Alfa Romeo behält sich das Recht vor, die Preise sowie den Lieferumfang zu ändern und von der Beschreibung im technischen Bereich abzuweichen, sofern dies für den Käufer zumutbar ist und der Wert dadurch nicht gemindert wird. Günstige Finanzierung durch die Konzernbank, günstiges Leasing durch die Leasinggesellschaft. Versicherung durch den Versicherungsskizzenst. der Konzernbank. Für den Motor Ihres Alfa Romeo: Selenia Motor Oil.

Ihr Alfa Romeo Händler

Alfa Romeo, Salzstraße 140, 74076 Heilbronn