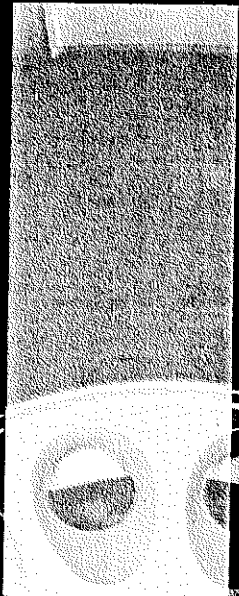


145

Archiv



IHR ALFA ROMEO HÄNDLER



ALFA ROMEO - MAINSTRASSE 41 - 60528 FRANKFURT/MAIN - TELEFON: 069/669 89-0
SITZ DER GESELLSCHAFT FÜR AUTOMOBIL AG - SALZSTRASSE 140 - 74078 HEILBRONN

ALFA 145

	DM	MwSt.	Ges. DM
ALFA 145 1.4 4 Zylinder, 1.35l ccm, 66 kW (90 PS)	20.826,09	+ 3.123,91	23.950,—
ALFA 145 1.4L 4 Zylinder, 1.35l ccm, 66 kW (90 PS)	23.173,91	+ 3.476,09	26.650,—
ALFA 145 1.6 4 Zylinder, 1.596 ccm, 76 kW (103 PS)	24.956,52	+ 3.743,48	28.700,—
ALFA 145 Quadrifoglio 4 Zylinder, 1.970 ccm, 110 kW (150 PS)	31.652,17	+ 4.747,83	36.400,—
ALFA 145 TD 4 Zylinder, 1.929 ccm, 66 kW (90 PS)	24.956,52	+ 3.743,48	28.700,—

Alle Preise sind unverbindliche Preisempfehlungen ab deutschem Auslieferungslager.
Mit dieser Preisliste werden alle vorherigen ungültig.

Stand 1. November 1996

802 000 06 - 11/96 14 PS - MK RH WP

ALFA 145 1.4

SERIENAUSSTATTUNG

Best. Nr. 130.03

MOTOR/FAHRWERK

4-Zylinder-Boxermotor, 1.351 ccm Hubraum
66 kW (90 PS) bei 6.000 U/min.
5-Gang-Schaltgetriebe

Aufhängung vorn: McPherson-Einzelradaufhängung

Aufhängung hinten: Einzelradaufhängung mit Länglenkern, Stabilisator

Bereifung: 175/65 R14 82T

Servounterstützte, diagonal aufgeteilte Zweikreisbremsanlage

Scheibenbremsen vorn (hinten mit ABS)

SICHERHEIT

Fahrer-Airbag

Gurtstraffer vorn

Seitenaufprallschutz

Brandschutzsystem (FPS)

INNEN-/AUSSENAUSSTATTUNG

Vollständiger Korrosionsschutz durch Verzinkung und Hohlraumversiegelung, Lenkrad höhenverstellbar, Colorverglasung, hintere Seitenfenster ausstellbar

KOMFORT-FUNKTIONSAUSSTATTUNG/ELEKTRIK

Elektronische Wegfahrsperre (Alfa Code), Drehzahlmesser, Servolenkung, Heckscheibenwisch-/waschanlage

Unverbindliche Preisempfehlung DM 23.950,- ab deutschem Auslieferungslager.

SONDERAUSSTATTUNG

Best. Nr.	DM	MwSt. DM	Ges. DM
504	434,78	+ 65,22	500,-
009	1.330,43	+ 199,57	1.530,-
022	226,09	+ 33,91	260,-
400	1.113,04	+ 166,96	1.280,-
210	486,96	+ 73,04	560,-
228	249,57	+ 40,43	310,-
262	139,13	+ 20,87	160,-
028	313,04	+ 46,96	360,-
082	240,87	+ 39,13	300,-
097	243,48	+ 36,52	280,-
926	139,13	+ 20,87	160,-

ALFA 145 1.4L

SERIENAUSSTATTUNG

Best. Nr. 130.95

MOTOR/FAHRWERK

4-Zylinder-Boxermotor, 1.351 ccm Hubraum

66 kW (90 PS) bei 6.000 U/min.

5-Gang-Schaltgetriebe

Aufhängung vorn: McPherson-Einzelradaufhängung

Aufhängung hinten: Einzelradaufhängung mit Längslenkern, Stabilisator

Bereifung: 175/65 R14 82T

Servounterstützte, diagonal aufgeteilte Zweikreisbremsanlage

Scheibenbremsen vorn und hinten

SICHERHEIT

Fahrer-Airbag

Antilockiersystem, Bosch, 4 Sensoren

Gurtstraffer vorn

Seitenaufprallschutz

Brandschutzsystem (FPS)

Kopfstützen vorn und hinten

INNEN-/AUSSENAUSSTATTUNG

Vollständiger Karosionsschutz durch Verzinkung und Hohlräumversiegelung, Lenkrad höhenverstellbar, Fahrersitz höhenverstellbar, asymmetrisch umklappbare Rücksitzbank (60/40), Colorverglasung, hintere Seitenfenster ausstellbar

KOMFORT-FUNKTIONSAUSSTATTUNG/ELEKTRIK

Elektronische Wegfahrsperre (Alfa Code), Drehzahlmesser, Zentralverriegelung, Servolenkung, elektrische Fensterheber vorn, Heckscheibenwisch-/waschanlage

Unverbindliche Preisempfehlung DM 26.650,- ab deutschem Auslieferungslager.

SONDERAUSSTATTUNG

Best. Nr.	DM	MwSt. DM	Ges. DM
504	434,78	+ 65,72	500,-
000	1.113,04	+ 166,96	1.280,-
262	137,13	+ 20,87	160,-
210	486,96	+ 73,04	560,-
876	286,96	+ 73,04	330,-
431	1.000,00	+ 150,00	1.150,-
223	400,00	+ 60,00	460,-
025	1.956,52	+ 299,48	2.250,-
082	260,87	+ 39,13	300,-
102	339,13	+ 50,87	390,-
097	243,48	+ 36,52	280,-

ALFA 145 1.6

SERIENAUSSTATTUNG

Best. Nr. 130.23

MOTOR/FAHRWERK

4-Zylinder-Boxermotor, 1.569 ccm Hubraum
 76 kW (103 PS) bei 6.000 U/min.
 5-Gang-Schaltgetriebe
 Aufhängung vorn: McPherson-Einzelradaufhängung
 Aufhängung hinten: Einzelradaufhängung mit Längslenkern, Stabilisator
 Bereifung: 185/60 R14 82H
 Servounterstütze, diagonal aufgeteilte Zweikreisbremsanlage
 Scheibenbremsen vorn und hinten

SICHERHEIT

Fahrer-Airbag
 Antiblockiersystem, Bosch, 4 Sensoren
 Gurtschraffer vorn
 Seitenaufprallschutz
 Brandschutzsystem (FPS)
 Kopfstützen vorn und hinten

INNEN-/AUSSENAUSSTATTUNG

Vollständiger Korrosionsschutz durch Verzinkung und Hohlraumveriegelung, Lenkrad höhenverstellbar, Fahrersitz höhenverstellbar, asymmetrisch umklappbare Rücksitzbank (60/40), Colorverglasung, hintere Seitenfenster ausstellbar, Stoßfängerunterteil in Wagenfarbe (Seitenschweller grau)

KOMFORT-FUNKTIONSAUSSTATTUNG/ELEKTRIK

Elektronische Wegfahrsperre (Alfa Code), Check-Panel, Drehzahlmesser, Zentralverriegelung, elektr. Heckklappenöffnung, Servolenkung, elektr. Fensterheber vorn, elektr. verstell- und beheizbare Außenspiegel, Nebelscheinwerfer, Heckscheibenwisch-/waschanlage

Unverbindliche Preisempfehlung DM 28.700,- ab deutschem Auslieferungslager.

SONDERAUSSTATTUNG

Best. Nr.	DM	MwSt. DM	Ges. DM
504	434,78	+ 65,22	500,-
400	1.113,04	+ 166,96	1.280,-
210	466,96	+ 73,04	560,-
431	843,48	+ 126,52	970,-
223	400,00	+ 60,00	460,-
025	1.956,52	+ 293,48	2.250,-
082	260,87	+ 39,13	300,-
102	339,13	+ 50,87	390,-

ALFA 145 QUADRIFOGLIO

SERIENAUSSTATTUNG

MOTOR/FAHRWERK

4-Zylinder-Reihenmotor mit 16 Ventilen und Doppelzündung (Twin Spark), 1.970 ccm Hubraum
 110 kW (150 PS) bei 6.200 U/min.
 5-Gang-Schaltgetriebe
 Aufhängung vorn: McPherson-Einzelradaufhängung
 Aufhängung hinten: Einzelradaufhängung mit Längslenkern, Stabilisator
 Bereifung: 195/55 R15 84V
 Servounterstützte, diagonal aufgeteilte Zweikreisbremsanlage
 Scheibenbremsen vorn (innenbelüftet) und hinten

SICHERHEIT

Fahrer- und Beifahrer-Airbag
 Antiblockiersystem, Bosch, 4 Sensoren
 Gurtstraffer vorn
 Seitenaufprallschutz
 Brandschutzsystem (FPS)
 Kopfstützen vorn und hinten

Best. Nr. 130.7.5

INNEN-/AUSSENAUSSTATTUNG

Vollständiger Korrosionsschutz durch Verzinkung und Hohlraumversiegelung, Lenkrad höhenverstellbar, Leder-Schaltknopf, Fahrersitz höhenverstellbar, Sportsitze, asymmetrisch umklappbare Rücksitzbank (60/40), Colorverglasung, hintere Seitenfenster ausstellbar, Stofffüngerunterteil und verbreiterte Seitenschweller in Wagenfarbe, Leichtmetallfelgen

KOMFORT-FUNKTIONSAUSSTATTUNG/ELEKTRIK

Elektronische Wegfahrsperre (Alfa Code), Check-Panel, Drehzahlmesser, Zentralverriegelung, elektrische Heckklappenöffnung, Servolenkung, elektrische Fensterheber vorn, Radiovorrichtung mit Lautsprechersystem und Antenne, elektrisch verstell- und beheizbare Außenspiegel in Wagenfarbe, Scheinwerferwaschanlage, Nebelscheinwerfer, Heckscheibenwisch-/waschanlage

Überbindliche Preisempfehlung DM 36.400,- ab deutschem Auslieferungslager.

SONDERAUSSTATTUNG

Best. Nr.	Bezeichnung	DM	AWSt. DM	Ges. DM
196	Recaro-Sportsitze	982,61	+ 147,39	1.130,-
400	Elektrisches Glasschiebedach	1.113,04	+ 146,96	1.280,-
210	Metallic-Lackierung	486,96	+ 73,04	560,-
223	Diebstahlwarnanlage mit Fernbedienung	400,00	+ 60,00	460,-
025	Klimaanlage (ECKW-frei)	1.954,52	+ 293,48	2.250,-
211	Exklusiv-Lederausstattung MOMO	1.565,22	+ 234,78	1.800,-

ALFA 145 TD

SERIENAUSSTATTUNG

Best. Nr. 130.636

MOTOR/FAHRWERK

4-Zylinder-Reihenmotor mit Abgasturbolader und Ladeluftkühlung,
1.929 ccm Hubraum

66 kW (90 PS) bei 4.100 U/min.

5-Gang-Schaltgetriebe

Aufhängung vorn: McPherson-Einzelradaufhängung

Aufhängung hinten: Einzelradaufhängung mit Länglenkern, Stabilisator

Bereifung: 175/65 R14 82T

Servounterstützte, diagonal aufgeteilte Zweikreisbremsanlage

Scheibenbremsen vorn (hinten mit ABS)

SICHERHEIT

Fahrer-Airbag

Gurtschraffer vorn

Seitenaufprallschutz

Brandschutzsystem (FPS)

Kopfstützen vorn und hinten

INNEN-/AUSSENAUSSTATTUNG

Vollständiger Korrosionsschutz durch Verzinkung und Hohlräumversiegelung,
Lenkrad höhenverstellbar, Fahrersitz höhenverstellbar, asymmetrisch umklapp-
bare Rücksitzbank (60/40), Colorverglasung, hintere Seitenfenster ausstellbar,
Stofffängerunterteil in Wagenfarbe (Seitenschweller grau)

KOMFORT-FUNKTIONSAUSSTATTUNG/ELEKTRIK

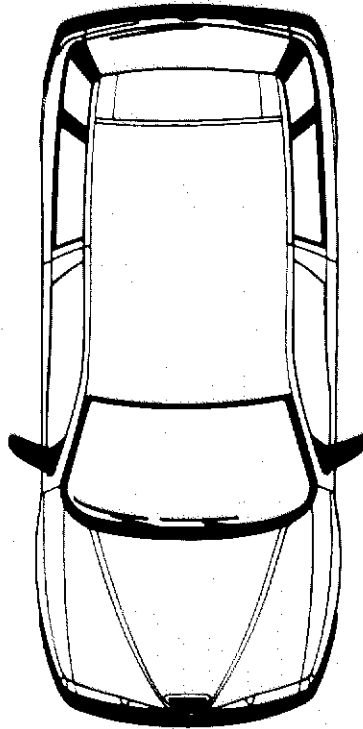
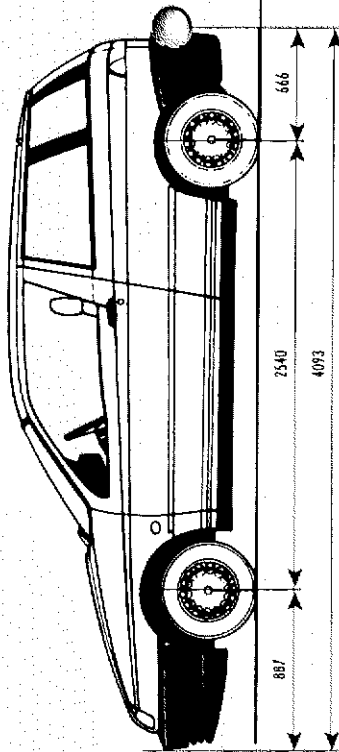
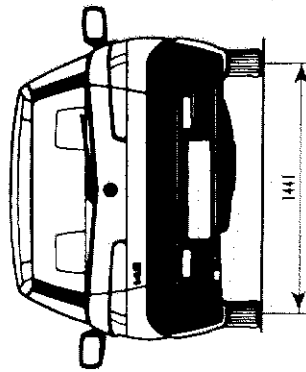
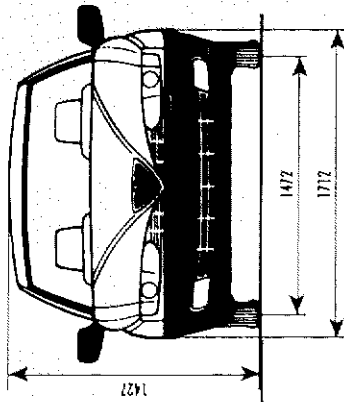
Elektronische Wegfahrsperr (Alfa Code), Check-Panel, Drehzahlmesser, Zentral-
verriegelung, elektr. Heckklappenöffnung, Servolenkung, elektr. Fensterheber
vorn, elektr. verstell- und beheizbare Außenspiegel, Nebelscheinwerfer, Heck-
scheibenwisch-/waschanlage

Unverbindliche Preisempfehlung DM 28.700,- ab deutschem Auslieferungslager.

SONDERAUSSTATTUNG

Best. Nr.	DM	MwSt. DM	Ges. DM
504	434,78	+ 65,22	500,-
009	1.330,43	+ 199,57	1.530,-
400	1.113,04	+ 166,96	1.280,-
210	486,96	+ 73,04	560,-
431	1.000,00	+ 150,00	1.150,-
223	400,00	+ 60,00	460,-
025	1.956,52	+ 293,48	2.250,-
082	260,87	+ 39,13	300,-
102	339,13	+ 50,87	390,-

Beifahrer-Airbag
Antiblockiersystem, Bosch, 4 Sensoren
Elektrisches Glasschiebedach
Metall-Lackierung
Leichtmetallfelgen
Diebstahlwarnanlage mit Fernbedienunng
Klimaanlage (FKW-frei)
Radiovorrichtung mit Lautsprechersystem und Antenne
Scheinwerferwaschanlage



TOP ASSISTANCE

Top Assistance ist eine Netzwagen-Anschlußgarantie inklusive Verlängerung der Mobilitätsgarantie – entweder für das 2. Jahr bis zu einer Laufleistung von 50.000 km oder für das 2. und 3. Jahr bis zu einer Laufleistung von 100.000 km. Top Assistance können Sie gleich bei der Anschaffung Ihres Fahrzeuges oder auch noch innerhalb der ersten 12 Monate nach Erstzulassung erwerben.

TOP PROGRAMM

Top Programm bietet einen Kundum-Service für Ihr Fahrzeug. Im Leistungsumfang sind für die abgeschlossene Laufzeit alle anfallenden Wartungsarbeiten sowie fast alle technisch bedingten Reparaturen und die Verlängerung der Mobilitätsgarantie inbegriffen. Das Top Programm können Sie bei der Fahrzeug-Anschaffung oder noch während der ersten 12 Monate bzw. der ersten 10.000 km-Laufleistung erwerben.

Garantie: 1 Jahr Gewährleistung ohne km-Begrenzung, 8 Jahre Gewährleistung gegen Durchrostung, 3 Jahre Luckegewährleistung, 1 Jahr europaweite Alfa Romeo Mobilitätsgarantie. Inhalt und Umfang der Gewährleistung bzw. Garantie sind im einzelnen den Allgemeinen Gewährleistungs- und Garantiebestimmungen zu entnehmen. Die Angaben in dieser Preisliste sind als annähernd zu betrachten und unverbindlich. Alfa Romeo behält sich das Recht vor, die Preise sowie den Lieferumfang zu ändern und von der Beschreibung im technischen Bereich abzuweichen, sofern dies für den Käufer zumalvor ist und der Wert dadurch nicht gemindert wird. Günstige Finanzierung durch die Konzernbank, günstiges Leasing durch die Leasinggesellschaft. Versicherung durch den Versicherungsdienst der Konzernbank. Für den Motor Ihres Alfa Romeo: Selenia Motor Oils.