

ALFA 146

	DW inkl. MwSt.	Euro inkl. MwSt.
ALFA 146 1.4 T.Spark 4 Zylinder, 1.370 ccm, 76 kW (103 PS)	27.500,—	14.060,53
ALFA 146 1.4 T.Spark L 4 Zylinder, 1.370 ccm, 76 kW (103 PS)	28.900,—	14.776,34
ALFA 146 1.6 T.Spark 4 Zylinder, 1.598 ccm, 88 kW (120 PS)	31.200,—	15.952,31
ALFA 146 1.8 T.Spark 4 Zylinder, 1.747 ccm, 106 kW (144 PS)	33.300,—	17.026,02
ALFA 146 ti 4 Zylinder, 1.970 ccm, 114 kW (155 PS)	36.800,—	18.815,54
ALFA 146 1.9 JTD 4 Zylinder, 1.910 ccm, 77 kW (105 PS)	32.700,—	16.719,24

80700014_09/99 20 PL. HW HW WP

Stand: September 1999

Den Preisangaben in Euro liegt der Umrechnungskurs vom 01.01.1999 (DM 1,95583 = € 1) zugrunde. Alle Preise sind unverbindliche Preisempfehlungen ab deutschem Auslieferungslager. Mit dieser Preisliste werden alle vorherigen ungültig.

ALFA 146 1.4 T.SPARK

SERIENAUSSTATTUNG

Best. Nr. 134.070.1

MOTOR/FAHRWERK

4-Zylinder-Reihenmotor mit 16 Ventilen und Doppelzündung (Twin Spark)

1.370 cm Hubraum

76 kW (103 PS) bei 6.300 U/min.

5-Gang-Schaltgetriebe

Aufhängung vorn: McPherson-Einzelradaufhängung

Aufhängung hinten: Einzelradaufhängung mit Längslenkern, Stabilisator

Bereifung: 185/60 HR14

Servounterstützte, diagonal aufgeteilte Zweikreis-Bremsanlage

Scheibenbremsen vorn (innenbelüftet) und hinten

SICHERHEIT

Fahrer- und Beifahrer-Airbag, Seiten-Airbags, Antiblockiersystem (Bosch),

4 Sensoren), Gurtschraffer vorn, Seitenaufprallschutz, Brandschutzsystem (FPS),

Kopfstützen vorne und hinten, dritte Bremsleuchte

INNEN-/AUSSENAUSSTATTUNG

Vollständiger Korrosionsschutz durch Verzinkung und Hohlraumveriegelung

Lenkrad höhenverstellbar, Gepäckraumbeleuchtung, Colorverglasung, Stoß-

fänger in Wagenfarbe mit schwarzen Profilleisten, asymmetrisch umklappbare

Rücksitzbank (60/40), Fahrersitz höhenverstellbar, Stoffsitze

KOMFORT-FUNKTIONSAUSSTATTUNG/ELEKTRIK

Elektronische Wegfahrsperre (Alfa Code), Drehzahlmesser, Heckklappenentriegelung von innen, Servolenkung, Heizung/Belüftung mit Umluftschaltung

Unverbindliche Preisempfehlung DM 27.500,- ab deutschem Auslieferungslager.

Unverbindliche Preisempfehlung € 14.060,53 ab deutschem Auslieferungslager.

SONDERAUSSTATTUNG

Best. Nr.	DM inkl. MwSt.	Euro inkl. MwSt.
008	220,-	112,48
028	370,-	189,18
041	310,-	158,50
082	300,-	153,39
097	280,-	143,16
101	200,-	102,26
102	360,-	184,07
140	2.050,-	1.048,15
210	590,-	301,66
213	470,-	240,31
228	350,-	178,95
313	790,-	403,92
830	1.300,-	664,68
833	150,-	76,69

*siehe Seite 16-17

Über die Kombinationsmöglichkeiten/Einschränkungen informiert Sie gerne Ihr Alfa Romeo-Partner.

ALFA 146 1.4 T.SPARK L

SERIENAUSSTATTUNG

Best. Nr. 134.970.F

MOTOR/FAHRWERK

4-Zylinder-Reihenmotor mit 16 Ventilen und Doppelzündung (Twin Spark)

1.370 ccm Hubraum

76 kW (103 PS) bei 6.300 U/min.

5-Gang-Schaltgetriebe

Aufhängung vorn: McPherson-Einzelradaufhängung

Aufhängung hinten: Einzelradaufhängung mit Längslenkern, Stabilisator

Bereifung: 185/60 HR14

Servounterstützte, diagonal aufgeteilte Zweikreis-Bremsanlage

Scheibenbremsen vorn (innenbelüftet) und hinten

SICHERHEIT

Fahrer- und Beifahrer-Airbag, Seiten-Airbags, Amfiblockiersystem (Bosch,

4 Sensoren), Gurtstraffer vorn, Seitenaufprallschutz, Brandschutzsystem (FPS),

Kopfstützen vorn und hinten, dritte Bremsleuchte

INNEN-/AUSSENAUSSTATTUNG

Vollständiger Korrosionsschutz durch Verzinkung und Hohlraumversiegelung,

Sitze wahlweise mit Stoff- oder Veloursbezügen, Lenkrad höhenverstellbar,

Fahrsitz höhenverstellbar, asymmetrisch umklappbare Rücksitzbank (60/40),

Stoßfänger in Wagenfarbe mit schwarzen Profilleisten, Seitenschweller in

Wagenfarbe, Türgriffe in Wagenfarbe, Außenspiegel in Wagenfarbe, Gepäckraum-

beleuchtung, Colorverglasung, Mittelkonsole in Titanoptik

KOMFORT-FUNKTIONSAUSSTATTUNG/ELEKTRIK

Elektronische Wegfahrsperre (Alfa Code), Check-Panel, Drehzahlmesser, Zentralverriegelung, Heckklappenentriegelung von innen, Servolenkung, elektrische Fensterheber vorn, Nebelscheinwerfer, Heizung/Belüftung mit Umluftschaltung

Unverbindliche Preisempfehlung DM 28.900,- ab deutschem Auslieferungslager.

Unverbindliche Preisempfehlung € 14.776,34 ab deutschem Auslieferungslager.

SONDERAUSSTATTUNG

Best. Nr.	DM inkl. MwSt.	Euro inkl. MwSt.
008	220,-	112,48
023	400,-	204,52
041	310,-	158,50
082	300,-	153,39
101	200,-	102,26
102	360,-	184,07
108	980,-	501,07
140	2.050,-	1.048,15
210	590,-	301,66
211	1.900,-	971,45
213	470,-	240,31
387	790,-	403,92
400	400,-	204,52
833	1.300,-	664,68
889	150,-	76,69
	1.650,-	843,63

*siehe Seite 16-17

Über die Kombinationsmöglichkeiten/Einschränkungen informieren Sie gerne Ihr Alfa Romeo-Partner.

ALFA 146 1.6 T.SPARK

Best. Nr. 134.271.1

SERIENAUSSTATTUNG

MOTOR/FAHRWERK

4-Zylinder-Reihenmotor mit 16 Ventilen und Doppelzündung (Twin Spark)

1.598 ccm Hubraum

88 kW (120 PS) bei 6.300 U/min.

5-Gang-Schaltgetriebe

Aufhängung vorn: McPherson-Einzelradaufhängung

Aufhängung hinten: Einzelradaufhängung mit Längslenkern, Stabilisator

Bereifung: 185/60 HR14

Servounterstützte, diagonal aufgeteilte Zweikreis-Bremsanlage

Scheibenbremsen vorn (innenbelüftet) und hinten

SICHERHEIT

Fahrer- und Beifahrer-Airbag, Seiten-Airbags, Antiblockiersystem (Bosch),

4 Sensoren), Gurtsitraffer vorn, Seitenaufprallschutz, Brandschutzsystem (FPS),

Kopfstützen vorn und hinten, dritte Bremsleuchte

INNEN-/AUSSENAUSSTATTUNG

Vollständiger Korrosionsschutz durch Verzinkung und Hohlraumversiegelung,

Sitze wahlweise mit Stoff- oder Veloursbezügen, Lenkrad höhenverstellbar,

Fahrsitz höhenverstellbar, asymmetrisch umklappbare Rücksitzbank (60/40),

Stofffänger in Wagenfarbe mit schwarzen Profilleisten, Seitenschweller in

Wagenfarbe, Türgriffe in Wagenfarbe, Gepäckraumbeleuchtung, Colorverglasung,

Mittelkonsole in Titanoptik

KOMFORT-FUNKTIONSAUSSTATTUNG/ELEKTRIK

Elektronische Wegfahrsperre (Alfa Code), Check-Panel, Drehzahlmesser, Zentralverriegelung, Heckklappenverriegelung von innen, Servolenkung, elektrische Fensterheber vorn, Nebelscheinwerfer, elektrisch verstell- und beheizbare Außerspiegel in Wagenfarbe, Heizung/Belüftung mit Umluftschaltung

Unverbindliche Preisempfehlung DM 31.200,- ab deutschem Auslieferungslager.

Unverbindliche Preisempfehlung € 15.952,31 ab deutschem Auslieferungslager.

SONDERAUSSTATTUNG

Best. Nr.	DM inkl. MwSt.	Euro inkl. MwSt.
008	220,-	112,48
023	400,-	204,52
082	300,-	153,39
101	200,-	102,26
102	360,-	184,07
108	980,-	501,07
140	2.050,-	1.048,15
210	590,-	301,66
211	1.900,-	971,45
213	470,-	240,31
213	790,-	403,92
387	400,-	204,52
400	1.300,-	664,68
833	150,-	76,69
891	1.650,-	843,63

*siehe Seite 16-17

Über die Kombinationsmöglichkeiten/Einschränkungen informiert Sie gerne Ihr Alfa Romeo-Partner.

ALFA 146 1.8 T.SPARK

Best. Nr. 134.692.1

SERIENAUSSTATTUNG

MOTOR/FAHRWERK

4-Zylinder-Reihenmotor mit 16 Ventilen, variabler Ansaugsteuerung und Doppelzündung (Twin Spark)

1.747 ccm Hubraum, 106 kW (144 PS) bei 6.500 U/min.

5-Gang-Schaltgetriebe

Aufhängung vorn: McPherson-Einzelradaufhängung

Aufhängung hinten: Einzelaufhängung mit Längsenkern, Stabilisator

Bereifung: 195/55 VR15, servounterstützte, diagonal aufgeteilte Zweikreis-Bremsanlage, Scheibenbremsen vorn (innenbelüftet) und hinten

SICHERHEIT

Fahrer- und Beifahrer-Airbag, Seiten-Airbags, Antiblockiersystem (Bosch),

4 Sensoren, Gurtstraffer vorn, Seitenaufprallschutz, Brandschutzsystem (FPS),

Kopfstützen vorn und hinten, dritte Bremsleuchte

INNEN-/AUSSENSAUSSTATTUNG

Vollständiger Korrosionsschutz durch Verzinkung und Hohlraumversiegelung, Lenkrad höhenverstellbar, Fahrersitz höhenverstellbar, asymmetrisch umklappbare Rücksitzbank (60/40), Stofffänger in Wagenfarbe mit schwarzen Profilleisten,

Seitenschweller in Wagenfarbe, Türgriffe in Wagenfarbe, Gepäckraumbeleuchtung, Colorverglasung, Mittelkonsole in Titanoptik, Sitze mit Veloursbezügen, Leder-

Lenkrad und Leder-Schaltknopf mit schwarzen Nähten

KOMFORT-FUNKTIONSAUSSTATTUNG/ELEKTRIK

Elektronische Wegfahrspare (Alfa Code), Check-Panel, Drehzahlmesser, Zentralverriegelung, Heckklappenverriegelung von innen, Servolenkung, elektrische Fensterheber vorn, Nebelscheinwerfer, elektrisch verstell- und beheizbare Außenspiegel in Wagenfarbe, Heckscheinwerfer/-waschanlage, Heizung/Belüftung mit Umluftschaltung

Unverbindliche Preisempfehlung DM 33.300,- ab deutschem Auslieferungslager.
Unverbindliche Preisempfehlung € 17.026,02 ab deutschem Auslieferungslager.

SONDERAUSSTATTUNG

Best. Nr.	DM inkl. MwSt.	Euro inkl. MwSt.	
008	Funk-Fernbedienung für Zentralverriegelung*	220,-	112,48
023	Elektrische Fensterheber hinten	400,-	204,52
082	Radiovorrichtung mit Lautsprechersystem und Antenne*	300,-	153,39
102	Scheinwerferwaschanlage	360,-	184,07
108	Leichtmetallfelgen 15**	1.100,-	562,42
140	Klimaautomatik	2.050,-	1.048,15
210	Metall-Lackierung	590,-	301,66
211	Exklusiv-lederausstattung*	1.600,-	818,07
213	Diebstahrammel mit Funk-Fernbedienung*	470,-	240,31
213	Steuerradio mit Cassetteanteil*	790,-	403,92
387	Luxuspaket*	150,-	76,69
400	Elektrisches Glasschiebedach	1.300,-	664,68
833	Handyverarbeitung*	150,-	76,69
892	Sportpaket*	1.250,-	639,11

*siehe Seite 16-17

Über die Kombinationsmöglichkeiten/Einschränkungen informiert Sie gerne Ihr Alfa Romeo-Partner.

ALFA 146 ti

SERIENAUSSTATTUNG

Best. Nr. 134.795.1

MOTOR/FAHRWERK

4-Zylinder-Reihenmotor mit 16 Ventilen, variabler Ansaugsteuerung und gegenläufigen Ausgleichswellen, Doppelzündung (Twin Spark)
1.970 ccm Hubraum, 115 kW (155 PS) bei 6.400 U/min.

5-Gang-Schaltgetriebe

Aufhängung vorn: McPherson-Einzelradaufhängung

Aufhängung hinten: Einzelradaufhängung mit Längslenkern, Stabilisator

Bereifung: 195/55 VR15, servounterstützte, diagonal aufgeteilte Zweikreis-Bremsanlage, Scheibenbremsen vorn (innenbelüftet) und hinten

SICHERHEIT

Fahrer- und Beifahrer-Airbag, Seiten-Airbags, Antiblockiersystem (Bosch,

4 Sensoren), Gurtstraffer vorn, Seitenaufprallschutz, Brandschutzsystem (FPS),

Kopfstützen vorn und hinten, dritte Bremsleuchte

INNEN-/AUSSENAUSSTATTUNG

Vollständiger Korrosionsschutz durch Verzinkung und Hohlraumversiegelung,

Sportsitze, Lenkrad höhenverstellbar, Fahrersitz höhenverstellbar, asymmetrisch

unklappbare Rücksitzbank (60/40), Stofffänger komplett in Wagenfarbe,

aerodynamische Seitenschweller in Wagenfarbe, Türgriffe in Wagenfarbe,

Gepäckraumbeleuchtung, Colorverglasung, Leder-Lenkrad und Leder-Schaltknäuf

mit Lochmuster und roten Nähten, Leichtmetallfelgen 15", Sportsitze in Stoff

„Blitz“ Anthrazit, verchromtes Auspuffrohr, Heckspoiler

KOMFORT-FUNKTIONSAUSSTATTUNG/ELEKTRIK

Elektronische Wegfahrsperre (Alfa Code), Check-Panel, Drehzahlmesser, Zentralverriegelung, Heckklappenentriegelung von innen, Servolenkung, elektrische Fensterheber vorn und hinten, Nebelscheinwerfer, elektrisch verstell- und beheizbare Außenspiegel in Wagenfarbe, Heckscheibenwisch-/waschanlage, Heizung/Belüftung mit Umluftschaltung, Radiovorrichtung mit Lautsprechersystem und Antenne, Funk-Fernbedienung für Zentralverriegelung

Unverbindliche Preisempfehlung DM 36.800,- ab deutschem Auslieferungslager.

Unverbindliche Preisempfehlung € 18.815,54 ab deutschem Auslieferungslager.

SONDERAUSSTATTUNG

Best. Nr.	DM inkl. MwSt.	Euro inkl. MwSt.	
102	Scheinwerferwaschanlage	360,-	184,07
140	Klimaautomatik	2.050,-	1.048,15
210	Metall-Lackierung	590,-	301,66
211	Exklusiv-Lederausstattung	1.600,-	818,07
213	Diebstahlwarnanlage mit Funk-Fernbedienung	470,-	240,31
313	Stereoradio mit Cassetteteil	600,-	306,78
400	Elektrisches Glasschiebedach	1.300,-	664,68
333	Handyvorrichtung	150,-	76,69

Über die Kombinationsmöglichkeiten/Einschränkungen informiert Sie gerne Ihr Alfa Romeo-Partner.

ALFA 146 1.9 JTD

Best. Nr. 134.578.1

SERIENAUSSTATTUNG

MOTOR/FAHRWERK

4-Zylinder-Turbo Dieselmotor mit Direkteinspritzung, elektronisches Motorsteuerungssystem „Typ Common Rail“ (UNIJET)
 1.910 ccm Hubraum
 77 kW (105 PS) bei 4.000 U/min.
 Aufhängung vorn: McPherson-Einzelradaufhängung
 Aufhängung hinten: Einzelradaufhängung mit Längslenkern, Stabilisator
 Bereifung: 185/60 HRT 4

Servounterstützte, diagonal aufgeteilte Zweikreis-Bremsanlage
 Scheibenbremsen vorn (innenbelüftet) und hinten

SICHERHEIT

Fahrer- und Beifahrer-Airbag, Seiten-Airbags, Antiblockiersystem (Bosch), 4 Sensoren), Gurtstraffer vorn, Seitenaufprallschutz, Brandschutzsystem (FPS), Kopfstützen vorn und hinten, dritte Bremsleuchte

INNEN-/AUSSENAUSSTATTUNG

Vollständiger Korrosionsschutz durch Verzinkung und Hohlräumversiegelung, Lenkrad höhenverstellbar, Fahrersitz höhenverstellbar, asymmetrisch umklappbare Rücksitzbank (60/40), Stofffänger in Wagenfarbe mit schwarzen Profilleisten, Seitenschweller in Wagenfarbe, Türgriffe in Wagenfarbe, Gepäckraumbeleuchtung, Heckscheibenwischer, Colorverglasung, Mittelkonsole in Titanoptik, Sitze wahlweise mit Stoff oder Veloursbezügen, Leder-Lenkrad und Leder-Schaltnäufel mit schwarzen Nähten

KOMFORT-FUNKTIONSAUSSTATTUNG/ELEKTRIK

Elektronische Wegfahrsperre (Alfa Code), Check-Panel, Drehzahlmesser, Zentralverriegelung, Heckklappenentriegelung von innen, Servolenkung, elektrische Fensterheber vorn, Nebelscheinwerfer, elektrisch verstell- und beheizbare Außenspiegel in Wagenfarbe, Heckscheibenwisch-/waschanlage, Heizung/Belüftung mit Umluftschaltung

Unverbindliche Preisempfehlung DM 32.700,- ab deutschem Auslieferungslager.
 Unverbindliche Preisempfehlung € 16.719,24 ab deutschem Auslieferungslager.

SONDERAUSSTATTUNG

Best. Nr.	DM inkl. MwSt.	Euro inkl. MwSt.
008	220,-	112,48
023	400,-	204,52
082	300,-	153,89
102	360,-	184,07
108	980,-	501,07
140	2.050,-	1.048,15
210	590,-	301,66
211	1.600,-	818,07
313	470,-	240,31
313	790,-	403,92
387	150,-	76,69
400	1.300,-	664,68
833	150,-	76,69
891	1.350,-	690,24

* siehe Seite 16-17

Über die Kombinationsmöglichkeiten/Einschränkungen informiert Sie gerne Ihr Alfa Romeo-Partner.

ALFA 146

DIE AUSSTATTUNGSPAKETE

DAS SPORTPAKET (bestellbar für 1.4 L, 1.6, 1.8, 1.9 JTD)

Heckspoiler, Leichtmetallräder 15" 195/55 Design Junior, Stoßfänger mit Profilschutz – bzw. Profilleisten in Wagenfarbe, aerodynamischer Seitenschweller in Wagenfarbe (wie bei ti), Heckscheibenwischer, Sportsitze mit Stoffbezügen „Blitz“, Lenkrad und Schalthebelknopf in rot abgestepptem, atmungsaktivem Leder (bei 1.8 und 1.9 JTD mit schwarzen Nähten), Mittelkonsole in Schwarz, Armaturenbretteinlage aus Stoff mit sportlichem Design

DAS LUXUSPAKET (bestellbar für 1.4 L, 1.6, 1.8, 1.9 JTD)

Mittelkonsole in Cubic-Mahagoni-Optik, Lenkrad und Schalthebelknopf in schwarz abgestepptem Leder, Veloursbezüge in Hellgrau, hellgrauer Fußbodenbelag

GEBUNDENE OPTIONEN

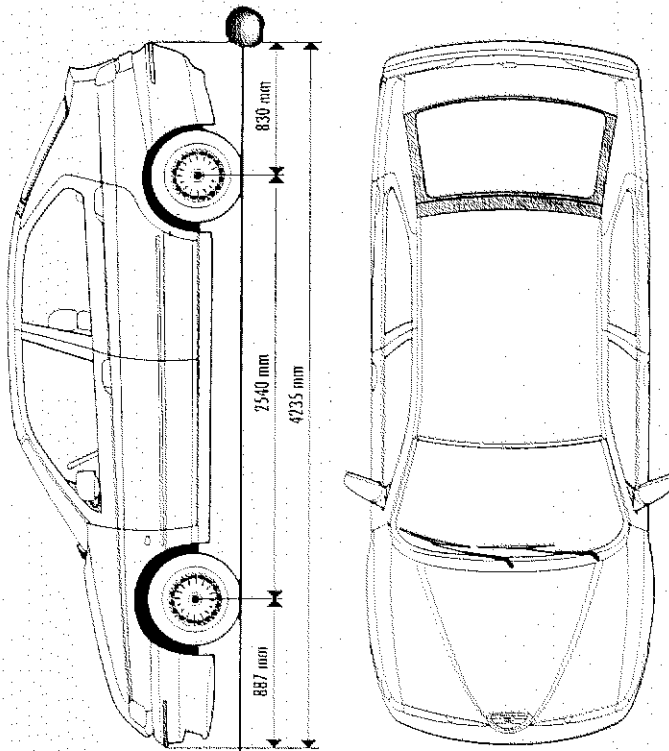
- 102 nur in Verbindung mit Opt. 097
- 140 nur in Verbindung mit Opt. 041
- 313 nur in Verbindung mit Opt. 082 oder Opt. 313

AUSSCHLIESSENDE OPTIONEN

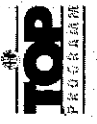
- 008 nicht in Verbindung mit Opt. 213
- 082 nicht in Verbindung mit Opt. 313
- 101 nicht in Verbindung mit Opt. 889, 891
- 108 nicht in Verbindung mit Opt. 889, 891, 892
- 211 nicht in Verbindung mit Opt. 387, 889, 891, 892
- 387 nicht in Verbindung mit Opt. 211, 889, 891, 892
- 889 nicht in Verbindung mit Opt. 211, 387
- 891 nicht in Verbindung mit Opt. 211, 387
- 892 nicht in Verbindung mit Opt. 211, 387

ANMERKUNGEN

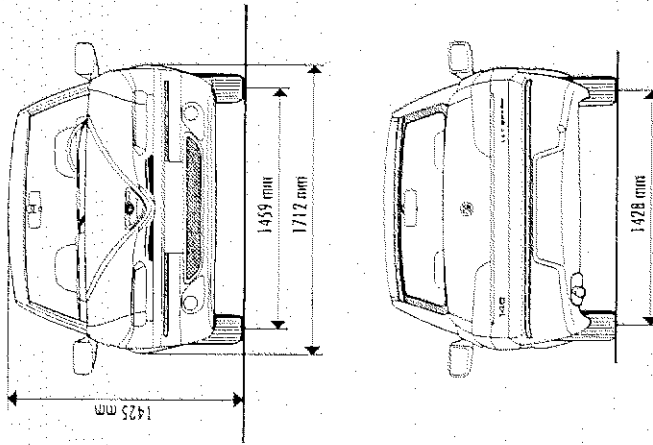
- Opt. 213 Diebstahlwarnanlage beinhaltet Opt. 008
- Opt. 313 Stereoradio mit Cassettefach beinhaltet Opt. 062



Top Assistance ist eine Neuwagen-Ausstattungs- und Inklusiv-Verlängerung der Mobilitäts-garantie – entweder für das 2. Jahr bis zu einer Laufleistung von 50.000 km oder für das 2. und 3. Jahr bis zu einer Laufleistung von 100.000 km. Top Assistance können Sie gleich bei der Anschaffung Ihres Fahrzeuges oder auch noch innerhalb der ersten 9 Monate nach Erstzulassung erwerben.



Top Programm bietet einen Randum-Service für Ihr Fahrzeug. Im Leistungsumfang sind für die abgeschlossene Laufzeit alle anfallenden Wartungsarbeiten sowie fast alle technisch bedingten Reparaturen und die Verlängerung der Mobilitätsgarantie inbegriffen. Das Top Programm können Sie bei der Fahrzeug-Auslieferung oder noch während der ersten 9 Monate bzw. der ersten 10.000 km-Laufleistung erwerben.



Die Maße beziehen sich auf die Basisversion.

GARANTIE: 1 Jahr Gewährleistung ohne km-Begrenzung, 8 Jahre Gewährleistung gegen Diebstahl, 3 Jahre Lockverfälschung, 1 Jahr ausgedehnte Alfa Romeo Mobilitätsgarantie. Inhalt und Umfang der Gewährleistung bzw. Garantie sind im einzelnen den Allgemeinen Gewährleistungs- bzw. Garantiebedingungen zu entnehmen. Die in diesem Prospekt abgebildeten Fahrzeuge sind teilweise mit Sonderausstattungen ausgestattet, die nicht zum serienmäßigen Lieferumfang gehören. Bitte vergleichen Sie mit den aktuellen Abstattungs- und Preislisten. Beschreibungen und Abbildungen in diesem Prospekt sind als Orientierung zu betrachten und unverbindlich. Alfa Romeo behält sich das Recht vor, den Liefergegenstand zu ändern und von der Beschreibung, auch im technischen Bereich, abzuweichen, sofern dies für den Käufer zumutbar ist und der Wert des Liefergegenstandes dadurch nicht gemindert wird. Günstige Finanzierung durch die Konzernbank, günstiges Leasing durch die Leasinggesellschaft. Versicherung durch den Versicherungspolizisten der Konzernbank. Für den Motor Ihres Alfa Romeo: Selbst Motor Oil. Stand: September 1999.