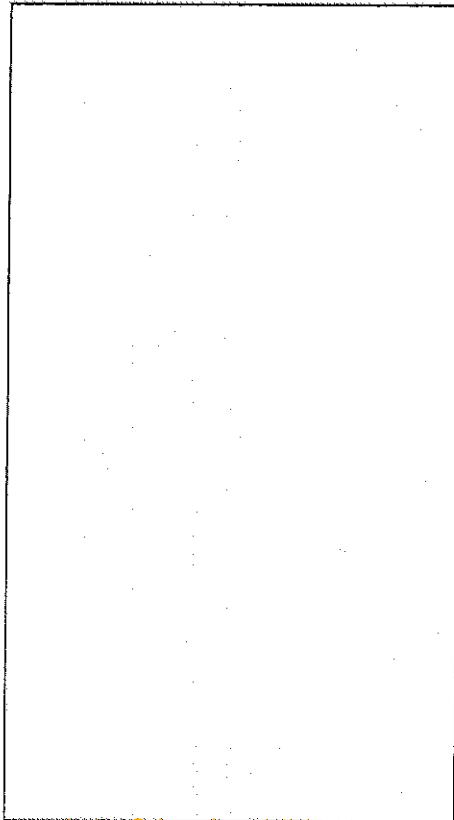


1515

PREISE UND AUSSTATTUNGEN

9. Mai 1992

Über unsere attraktiven Leasing- und Finanzierungs-Angebote informiert Sie gerne Ihr ALFA ROMEO-Vertragshändler



ALFA ROMEO Vertriebsgesellschaft mbH

Lärchenstraße 110 · 6230 Frankfurt am Main-Griesheim · Telefon 069/3903-0

ALFA ROMEO 155 1.8 T.Spark

Serienausstattung

Motor

Reihen-Vierzylinder aus Leichtmetall mit 1773 cm³ Hubraum, 95 kW/129 PS bei 6000 U/min, Bosch Motronic 1.7 mit Eigendiagnose und Notprogramm, statische Doppelzündung, elektrohydraulischer Phasenwandler, 2 obenliegende Nockenwellen, Drei-Wege-Katalysator mit Lambdasonde, System zur Rückführung von Benzindämpfen.

Getriebe / Kupplung

Synchronisiertes 5-Gang-Getriebe; hydraulisch gesteuerte Einscheiben-Trockenkupplung, asbestfreie Kupplungsbeläge, Vorderradantrieb.

Aufhängung

MacPherson-Einzelradaufhängung mit Anti-Dive-Effekt vorn, Einzelradaufhängung mit zwei Längslenkern und Stabilisator hinten, Gasdruckstoßdämpfer.

Bremsen

Vier-Scheibenbremsen (vorne innenbelüftet), servounterstützte Zweikreisbremsanlage, lastabhängiger Bremskraftregler hinten, asbestfreie Bremsbeläge.

Lenkung

Progressiv servounterstützte Lenkung, stufenlose Lenkradhöhenverstellung, verformbare Lenksäule, Drei-Speichen-Lenkrad mit Prallkopf.

Karosserie

Seitstragende Ganzstahlkarosserie (80% verzinkt), Colorverglasung rundum, Frontspoiler und Heckschürze.

Sitze

Vordersitze in Längsrichtung und Lehnenneigung verstellbar, Fahrersitz mit Sitzhöhenverstellung und Lendenwirbelstütze, verstellbare Kopfstützen vorn, höhenverstellbare Dreipunkt-Sicherheitsgurte mit Aufrollautomatik vorne, zwei Drei-Punkt-Sicherheitsgurte mit Aufrollautomatik und ein Beckengurt hinten, Vordersitzkonstruktion zur Verringerung des Submarining-Effekts (unter dem Gurt hindurchtauchen).

Heizung / Lüftung

Warm / Kaltluftzufuhr über 16 Düsen, davon 3 Düsen im Fond, elektrisches Gebläse.

Beleuchtung

Polylytische Halogenscheinwerfer vorne (mit Scheinwerferhöhenverstellung), in die vordere Beleuchtungsgruppe integrierte Fahrtrichtungsleuchten, Heckleuchtenband, Deckenleuchte vorne und hinten, Lesespot vorn, Beleuchtung für Aschenbecher vorn, Handschuhfach und Kofferraum.

Schlösser

Zentralverriegelung, Ein-Schlüssel-System, Kindersicherung, abschließbarer Tankdeckel, Kofferraum von innen und außen zu öffnen.

Instrumentierung

Elektronischer Tachometer, elektronischer Drehzahlmesser, Öldruckanzeige, Öltemperaturanzeige, Kühlflüssigkeitstemperaturanzeige, Kraftstoffanzeige, Kilometer- und Tageskilometeranzeige, Digitaluhr, Kontrollleuchten für: nicht angelegten Fahrersicherheitsgurt, geöffnete Türen, Handbremse, Bremsbelagabnutzung, Bremsflüssigkeitsstand, Öldruck, Fahrtrichtungsanzeigen, Kraftstoffreserve, Parkleuchte, Abblendlicht, Fernlicht, Batterieladeanzeige, heizbare Heckscheibe, Nebelschlußleuchte, Warnblinkanlage.

Sonstiges

Elektrische Fensterheber vorne, elektrisch verstellbare Außenspiegel links und rechts, heizbare Heckscheibe, Scheibenwischerintervallschaltung, Bodenteppiche, vollständige Kofferraumauskleidung, Mittelkonsole, Zigarettenanzünder, abblendbarer Innenspiegel, Taschen auf der Rückseite der Vordersitze.

**Unverbindliche Preisempfehlung inkl. MwSt. DM 31.800,-
ab Auslieferungslager**

Sonderausstattungen

Metalllackierung

DM 900,-

Leichtmetallfelgen incl. Breitreifen

DM 1.200,-

Glasschiebebedach elektrisch

DM 1.400,-

ABS

DM 1.900,-

Paket: Nebelscheinwerfer und Scheinwerferwaschanlage

DM 600,-

Radiovorbereitung incl. 6 Lautsprecher

DM 500,-

Paket: Mittelarmlehne vorne und hinten, Kopfstützen hinten, Skidurchreiche

DM 450,-

ALFA ROMEO 155 2.0 T.Spark

Sonderausstattung

Motor

Leinen-Vierzylinder aus Leichtmetall mit 1995 cm³ Hubraum, 106 kW/144 PS bei 6000 /min, Bosch Motronic 1.7 mit Eigendiagnose und Notprogramm, statische Doppelzündung, elektrohydraulischer Phasenwandler, Ölkühler, 2 obenliegende Nockenwellen, Drei-Wege-Katalysator mit Lambdasonde, System zur Rückführung von Benzindämpfen.

Getriebe / Kupplung

Synchronisiertes 5-Gang-Getriebe; hydraulisch gesteuerte Einscheiben-Trockenkupplung, asbestfreie Kupplungsbeläge, Vorderradantrieb.

Aufhängung

Person-Einzelradaufhängung mit Anti-Dive-Effekt vorn, Einzelradaufhängung mit zwei Längslenkern und Stabilisator hinten, Gasdruckstoßdämpfer.

Bremsen

Scheibenbremsen (vorne innenbelüftet), servounterstützte Zweikreisbremsanlage, lastabhängiger Bremskraftregler hinten, asbestfreie Bremsbeläge.

Lenkung

Progressiv servounterstützte Lenkung, stufenlose Lenkradhöhenverstellung, verformbare Lenksäule, Drei-Speichen-Lenkrad mit Pralltopf.

Karosserie

Tragtragende Ganzstahlkarosserie (80% verzinkt), Colorverglasung rundum, Frontspoiler, Schwellerverkleidung und Heckschürze.

Sitze

Vordersitze in Längsrichtung und Lehnenneigung verstellbar, Fahrersitz mit Sitzhöhenverstellung, Lendenwirbelstütze, Mittelarmlehne vorn und hinten, verstellbare Kopfstützen vorn und hinten, höhenverstellbare Drei-Punkt-Sicherheitsgurte mit Aufrollautomatik vorne, Zwei-Drei-Punkt-Sicherheitsgurte mit Aufrollautomatik und ein Beckengurt hinten, Vordersitzkonstruktion zur Verringerung des Submarining-Effekts (unter dem Gurt hindurchtauchen).

Heizung / Lüftung

Warm/Kaltluftzufuhr über 16 Düsen, davon 3 Düsen im Fond, elektrisches Gebläse.

Beleuchtung

Polyelliptische Halogenscheinwerfer vorne (mit Scheinwerferflächenverstellung), in die vordere Beleuchtungsgruppe integrierte Fahrtrichtungsleuchten, Heckleuchtenband, Deckenleuchte vorne und hinten, Lesespot vorn, Beleuchtung für Aschenbecher vorn, Handschuhfach und Kofferraum.

Schlösser

Zentralverriegelung, Ein-Schlüssel-System, Kindersicherung, abschließbarer Tankdeckel, Kofferraum von innen und außen zu öffnen.

Instrumentierung

Elektronischer Tachometer, elektronischer Drehzahlmesser, Öldruckanzeige, Öltemperaturanzeige, Kühlflüssigkeitstemperaturanzeige, Kraftstoffanzeige, Kilometer- und Tageskilometeranzeige, Digitaluhr, Kontrollleuchten für: nicht angelegten Fahrersicherheitsgurt, geöffnete Türen, Handbremse, Bremsbelagabnutzung, Bremsflüssigkeitsstand, Öldruck, Fahrtrichtungsanzeigen, Kraftstoffreserve, Parkleuchte, Abblendlicht, Fernlicht, Batterie-ladeanzeige, heizbare Heckscheibe, Nebelschlussleuchte, Warnblinkanlage.

Zusätzlich Checkcontrol: Kontrollleuchte für Flüssigkeitsstand Scheibenwaschanlage, Ölstand, Kühlflüssigkeitsstand, defekte Bremsleuchten, defekte Nebelschlussleuchte, defektes Standlicht, defekte Kennzeichenleuchte.

Sonstiges

Elektrische Fensterheber vorne, elektrisch verstellbare Außenspiegel links und rechts, heizbare Heckscheibe, Scheibenwischerintervallschaltung, Boden Teppiche, vollständige Kofferraumauskleidung, Mittelkonsole, Zigarettenanzünder, abblendbarer Innenspiegel, Taschen auf der Rückseite der Vordersitze, Front- und Heckschürze teilweise in Wagenfarbe lackiert.

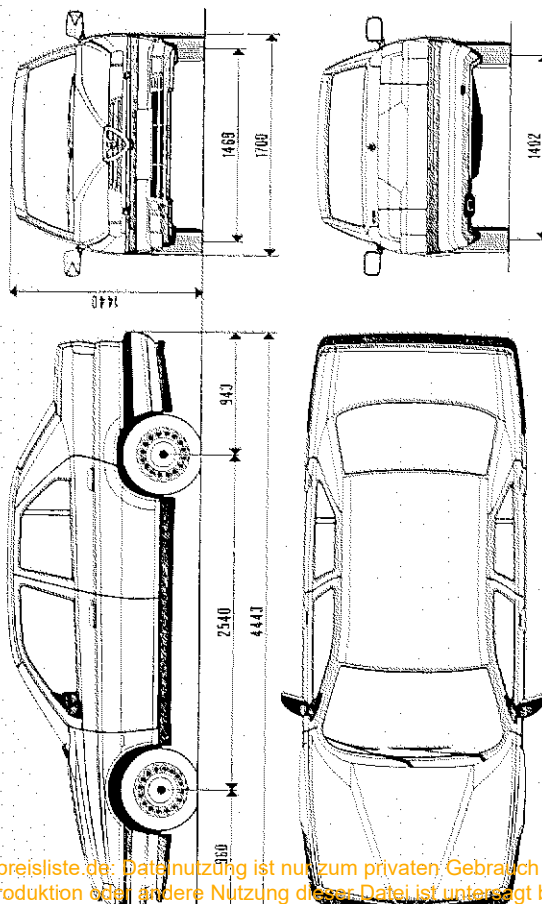
Unverbindliche Preisempfehlung inkl. MwSt. DM 35.700,- ab Auslieferungslager

Sonderausstattungen

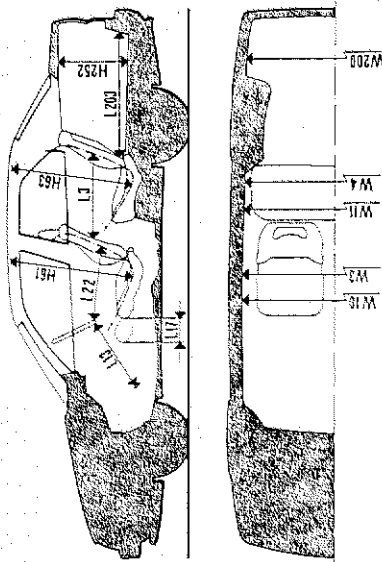
Metalllackierung	DM 900,-
Leichtmetallfelgen	DM 1.000,-
Glasschiebebedach elektrisch	DM 1.400,-
ABS	DM 1.900,-
Paket: Nebelscheinwerfer und Scheinwerferwaschanlage	DM 600,-
Radiovorbereitung incl. 6 Lautsprecher	DM 500,-
Automatische Heizung incl. beheizter Außenspiegel	DM 800,-
Automatische Klimaanlage incl. Sonnenrollo und beheizter Außenspiegel	DM 3.200,-
Elektrische Fensterheber hinten	DM 500,-

ALFA ROMEO 155 1.8 T.Spark
ALFA ROMEO 155 2.0 T.Spark
ALFA ROMEO 155 V6

Außenabmessungen



Innenabmessungen



Nach VDA:

W3	Breite Gürtelhöhe vorn	1400 mm
W4	Breite Gürtelhöhe hinten	1384 mm
W10	Ellenbogenweite vorn	1458 mm
W11	Ellenbogenweite hinten	1436 mm
H61	Nutzhöhe Vordersitze	960 mm
H63	Nutzhöhe Hintersitze	937 mm
L13	Mitte Bremse - unterer Lenkradring	584 mm
L17	Sitzverstellung	201 mm
L3	Platzangebot hinten	635 mm
L22	Lenkrad - Rücklehne Vordersitz	519 mm
H252	Kofferraumhöhe	440 mm
W200	Max. Breite Kofferraum	1268 mm
L203	Länge Kofferraum	930 mm
V10	Kofferrauminhalt	525 dm ³

Alfa Romeo behält sich vor, Änderungen der Konstruktion, Ausstattung, Materialwahl, Farben und unverbindlichen Preisempfehlungen jederzeit ohne Ankündigung vorzunehmen.

ALFA ROMEO Vertriebsgesellschaft mbH.
 Griesenstraße 110, 6230 Frankfurt am Main 80-Griesheim, Telefon 069/3903-0