

150 150

Q4

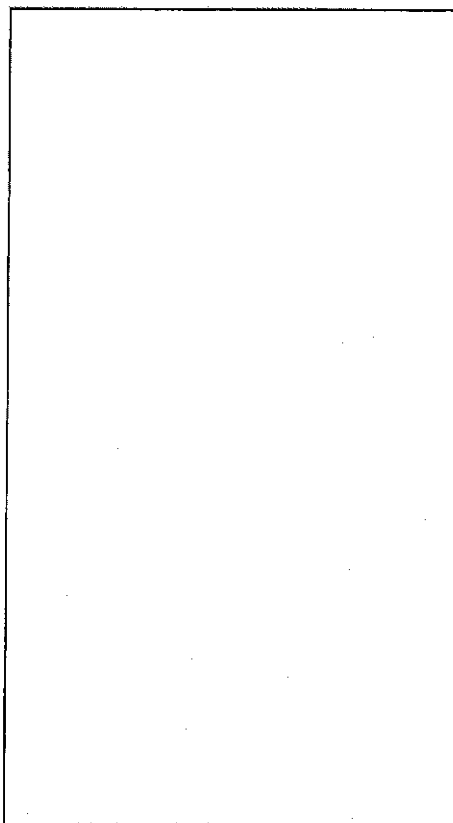
Archiv

PREISE UND AUSSTATTUNGEN

1. September 1992



Über unsere attraktiven Leasing- und Finanzierungs-Angebote informiert Sie gerne Ihr ALFA ROMEO-Vertragshändler



ALFA ROMEO Vertrieb

c/o Fiat Automobil AG · Salzstraße 140 · 7100 Heilbronn · Telefon (071 31) 107-0

FA GEMEINSAM FÜR DIE UMWELT. (AUF CHLORFREIEM PAPIER GEDRUCKT)

ALFA ROMEO 155 Q4

Serienausstattung

Motor

Vierzylinder in Reihe aus Leichtmetall mit 1995 cm³, Turbolader, Ladeluftkühler und Overboost, 140 kW (190 PS) bei 6000 U/min, Weber-Marelli Einspritz- und Zündanlage mit Eigen Diagnose und Notprogramm, statische Zündung, Metallvorkatalysator und Drei-Wege-Hauptkatalysator, System zur Rückführung von Benzindämpfen.

Getriebe / Kupplung

Synchronisiertes 5-Gang-Getriebe; hydraulisch gesteuerte Einscheiben-Trockenkupplung, permanenter Allradantrieb mittels Planetengetriebe, zentraler Ferguson-Viscokupplung und Torsen-Differential, asbestfreie Kupplungsbeläge.

Aufhängung

Vorne: Einzelradaufhängung mit unteren Querlenkern, achsversetzten Schraubenfedern und Gasdruck-Stoßdämpfern (McPherson-Federbeine), Stabilisator.

Hinten: Einzelradaufhängung mit Längslenkern und getrennter Feder-Dämpfer-Lagerung, Gasdruck-Stoßdämpfer, Stabilisator.

Bremsen

ABS Bosch 4-Kanal 6-Sensoren-System, vier Scheibenbremsen (vorne innenbelüftet), servo-unterstützte Zweikreisbremsanlage, lastabhängiger Bremskraftregler hinten, asbestfreie Bremsbeläge.

Lenkung

Progressiv servounterstützte Lenkung, stufenlose Lenkradhöhenverstellung, verformbare Lenksäule, Drei-Speichen-Lederlenkrad mit Pralltopf.

Karosserie

Selbsttragende Ganzstahlkarosserie (80% verzinkt), Colorverglasung rundum, Frontspoiler, Schwellerverkleidung und Heckschürze.

Sitze

Vordersitze in Längsrichtung und Lehnenneigung verstellbar, Fahrersitz mit Sitzhöhenverstellung und Lendenwirbelsäule, Mittelarmlehne vorn und hinten, verstellbare Kopfstützen vorn und hinten, höhenverstellbare Drei-Punkt-Sicherheitsgurte mit Aufrollautomatik vorne, Zwei-Drei-Punkt-Sicherheitsgurte mit Aufrollautomatik und ein Beckengurt hinten, Vordersitzkonstruktion zur Verringerung des Submarining-Effekts (unter dem Gurt hindurchtauchen).

Heizung / Lüftung

Automatische Heizungsregulierung, Warm-/Kaltluftzufuhr über 16 Düsen, davon 3 Düsen im Fond, elektrisches Gebläse.

Beleuchtung

Polyelliptische Halogenscheinwerfer vorne (mit Scheinwerferhöhenverstellung), Nebelscheinwerfer, in die vordere Beleuchtungsgruppe integrierte Fahrtrichtungsleuchten, Heckleuchtenband, Deckenleuchte vorne und hinten, Lesespot vorn, Beleuchtung für Aschenbecher vorn, Handschuhfach und Kofferraum.

Schlösser

Zentralverriegelung, Ein-Schlüssel-System, Kindersicherung, abschließbarer Tankdeckel, Kofferraum von innen und außen zu öffnen.

Instrumentierung

Elektronischer Tachometer, elektronischer Drehzahlmesser, Öldruckanzeige, Öltemperaturanzeige, Kühlflüssigkeitstemperaturanzeige, Kraftstoffanzeige, Kilometer- und Tageskilometeranzeige, Digitaluhr, Kontrollleuchten für: nicht angelegten Fahrersicherheitsgurt, geöffnete Türen, Handbremse, Bremsbelagabnutzung, Bremsflüssigkeitsstand, Öldruck, Fahrtrichtungsanzeigen, Kraftstoffreserve, Parkleuchte, Abblendlicht, Fernlicht, Batterie-ladeanzeige, heizbare Heckscheibe, Nebelschlussleuchte, Warnblinkanlage. Zusätzlich Checkcontrol: Kontrollleuchte für Flüssigkeitsstand Scheibenwaschanlage, Ölstand, Kühlflüssigkeitsstand, defekte Bremsleuchten, defekte Nebelschlussleuchte, defektes Standlicht, defekte Kennzeichenleuchte.

Sonstiges

Elektrische Fensterheber vorne, elektrisch verstellbare beheizte Außenspiegel links und rechts, Scheinwerferwaschanlage, heizbare Heckscheibe, Scheibenwischerintervall-schaltung.

Bodenteppiche, vollständige Kofferraumauskleidung, Mittelkonsole, Zigarettenzünder, abblendbarer Innenspiegel.

Front- und Heckschürze in Wagenfarbe lackiert, Außenspiegel in Wagenfarbe lackiert, Lederlenkrad, Lederschaltknäuf, Leichtmetallfelgen im SZ-Design mit Breitreifen.

Unverbindliche Preisempfehlung inkl. MwSt. DM 51.700,- ab Auslieferungslager

Sonderausstattungen

- Metalllackierung DM 900,-
- Glasschiebebedach elektrisch DM 1.400,-
- Radiovorbereitung incl. 6 Lautsprecher DM 500,-
- Automatische Klimaanlage incl. Sonnenrollo hinten DM 3.100,-
- Elektrische Fensterheber hinten DM 500,-
- Elektrische Sitzverstellung und Sitzheizung vorn DM 1.300,-
- Elektronische Fahrwerksregelung DM 2.200,-

Motor

Zylinderanzahl 4 / in Reihe
 Hubraum 1995 cm³
 Max. Leistung DIN 140 kW
 Max. Leistung DIN 190 PS
 Nenn-Drehzahl 6000 U/min
 Max. Drehmoment DIN 291 Nm
 Drehzahl 2500 U/min
 Kraftstoffart Super bleifrei (95 Oktan)
 Zündung elektronische digitale
 Kraftstoffzufuhr elektronisch integrierte Einspritzung Weber-Marelli
 Aufladung Turbolader Garrett T3 mit Ladeluftkühler und Overboost
 Katalysator Metallvorkatalysator und geregelter 3-Wege-Katalysator mit Lambdasonde

Leistungen

Höchstgeschwindigkeit 225 km/h
 Beschleunigung aus dem Stand 0-100 km/h 7,0 s

Kraftstoffverbrauch (nach DIN 70030, Teil 1)
 bei 90 km/h 7,7 Liter/100 km
 bei 120 km/h 9,8 Liter/100 km
 Stadtverkehr 12,3 Liter/100 km
 Kraftstofftank/Reserve 60 Liter

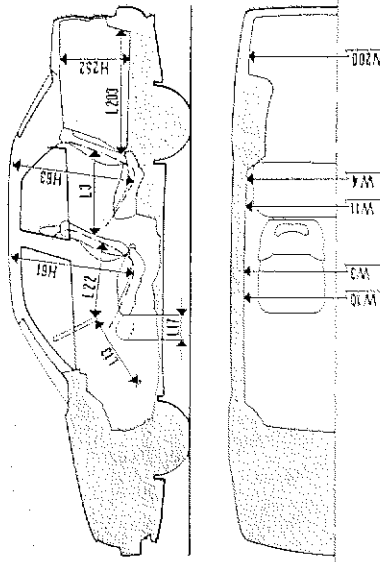
Reifung

Reifen 6 J 15"
 Reifen 205/50 ZR 15

Gewicht

Fahrzeuggewicht fahrbereit (DIN) 1445 kg
 Zulässiges Gesamtgewicht 1900 kg
 Max. Anhängelast (gebremst) 1500 kg
 Kofferraum 410 dm³
 Dachlast 80 kg
 Stützlast 50 kg

Innenabmessungen



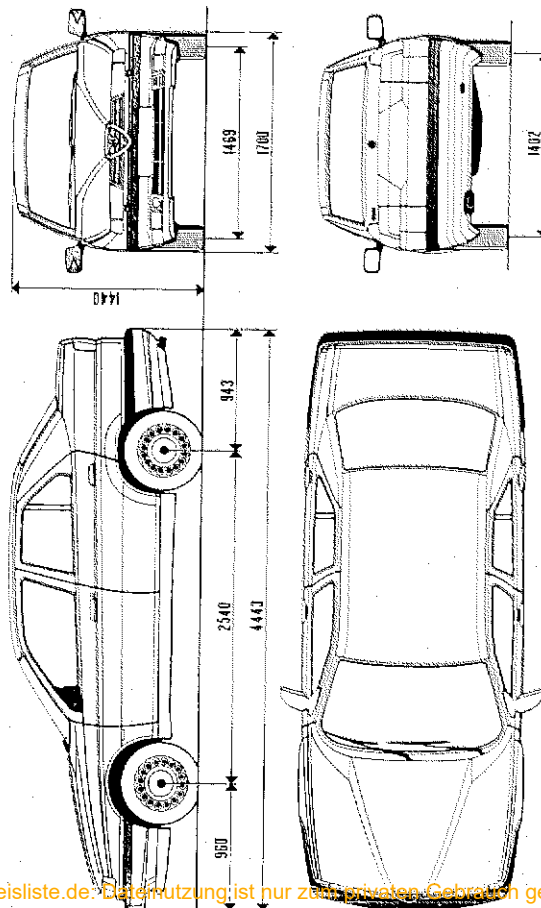
Noch VDA:

W3 1400 mm
 W4 1384 mm
 W10 1458 mm
 W11 1436 mm
 H61 960 mm
 H63 937 mm
 L13 584 mm
 L17 201 mm
 L3 635 mm
 L22 519 mm
 H252 440 mm
 W200 1268 mm
 L203 930 mm
 V10 410 dm³

Breite Gürtelhöhe vorn
 Breite Gürtelhöhe hinten
 Ellenbogenweite vorn
 Ellenbogenweite hinten
 Nutzhöhe Vordersitze
 Nutzhöhe Hintersitze
 Mitte Bremse - unterer Lenktring
 Sitzverstellung
 Platzangebot hinten
 Lenkrad - Rücklehne Vordersitz
 Kofferraumhöhe
 Max. Breite Kofferraum
 Länge Kofferraum
 Kofferrauminhalt

ALFA ROMEO 155 Q4

Außenabmessungen



Alfa Romeo behält sich vor, Änderungen der Konstruktion, Ausstattung, Materialwahl, Farben und der unverbindlichen Preisempfehlungen jederzeit ohne Ankündigung vorzunehmen.

ALFA ROMEO Vertrieb

100 Fiat Automobil AG · Salzstraße 140 · 7100 Heilbronn · Telefon (071 31) 107-0