

1515

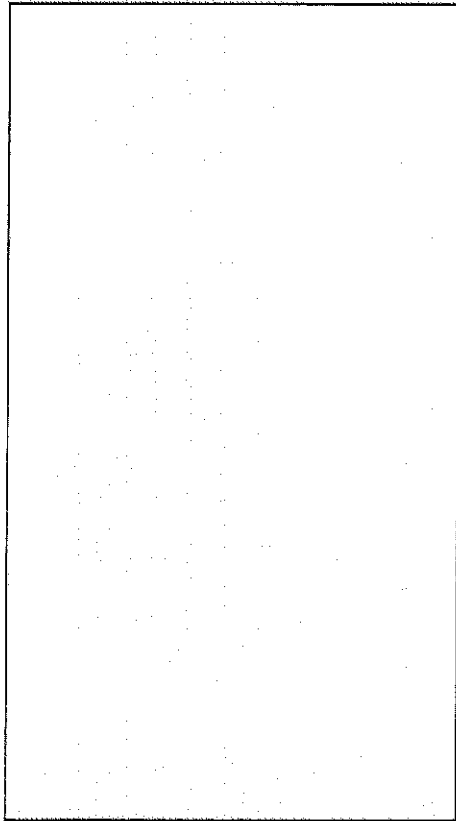
Q4

Archiv

PREISE UND AUSSTATTUNGEN

4. Januar 1993

Über unsere attraktiven Leasing- und Finanzierungs-Angebote informiert Sie gerne Ihr ALFA ROMEO-Vertragshändler



ALFA ROMEO Vertrieb

c/o Fiat Automobil AG · Salzstraße 140 · 7100 Heilbronn · Telefon (071 31) 107-0



ALFA ROMEO 155 Q4

Serienausstattung

Motor

Vierzylinder in Reihe aus Leichtmetall mit 1995 cm³, Turbolader, Ladeluftkühler und Overboost, 140 kW (190 PS) bei 6000 U/min, Weber-Marelli Einspritz- und Zündanlage mit Eigendiagnose und Notprogramm, statische Zündung, Metallvorkatalysator und Drei-Wege-Hauptkatalysator, System zur Rückführung von Benzindämpfen.

Getriebe / Kupplung

Synchronisiertes 5-Gang-Getriebe; hydraulisch gesteuerte Einscheiben-Trockenkupplung, permanenter Allradantrieb mittels Planetengetriebe, zentraler Ferguson-Viscokupplung und Torsen-Differential, asbestfreie Kupplungsbeläge.

Abhängung

Vorne: Einzelradaufhängung mit unteren Querlenkern, achsversetzten Schraubenfedern und Gasdruck-Stoßdämpfern (McPherson-Federbeine), Stabilisator.
Hinten: Einzelradaufhängung mit Längslenkern und getrennter Feder-Dämpfer-Lagerung, Gasdruck-Stoßdämpfer, Stabilisator.

Bremsen

ABS Bosch 4-Kanal 6-Sensoren-System, vier Scheibenbremsen (vorne innenbelüftet), servomotorgestützte Zweikreisbremsanlage, lastabhängiger Bremskraftregler hinten, asbestfreie Bremsbeläge.

Lenkung

progressiv servounterstützte Lenkung, stufenlose Lenkradhöhenverstellung, verformbare Lenksäule, Drei-Speichen-Lederlenkrad mit Pralltopf.

Vergrößerung

abstragende Ganzstahlkarosserie (80% verzinkt), Colorverglasung rundum, Frontspoiler, Schwellerverkleidung und Heckschürze.

Sitze

Vordersitze in Längsrichtung und Lehnenneigung verstellbar, Fahrersitz mit Sitzhöhenverstellung und Lendenwirbelstütze, Mittelarmlehne vorn und hinten, verstellbare Kopfstützen vorn und hinten, höhenverstellbare Drei-Punkt-Sicherheitsgurte mit Aufrollautomatik vorne, zwei Drei-Punkt-Sicherheitsgurte mit Aufrollautomatik und ein Beckengurt hinten, Vorder- und Hinterritzkonstruktion zur Verringerung des Submarining-Effekts (unter dem Gurt hindurchtauchen).

Heizung / Lüftung

Automatische Heizungsregulierung, Warm-/Kaltluftzufuhr über 16 Düsen, davon 3 Düsen im Fond, elektrisches Gebläse.

Beleuchtung

Polyelliptische Halogenscheinwerfer vorne (mit Scheinwerferhöhenverstellung), Nebelscheinwerfer, in die vordere Beleuchtungsgruppe integrierte Fahrtrichtungsleuchten, Heckleuchtenband, Deckenleuchte vorne und hinten, Lesespot vorn, Beleuchtung für Aschenbecher vorn, Handschuhfach und Kofferraum.

Schlösser

Zentralverriegelung, Ein-Schlüssel-System, Kindersicherung, abschließbarer Tankdeckel, Kofferraum von innen und außen zu öffnen.

Instrumentierung

Elektronischer Tachometer, elektronischer Drehzahlmesser, Öldruckanzeige, Öltemperaturanzeige, Kühlflüssigkeitstemperaturanzeige, Kraftstoffanzeige, Kilometer- und Tageskilometeranzeige, Digitaluhr, Kontrollleuchten für: nicht angelegten Fahrersicherheitsgurt, geöffnete Türen, Handbremse, Bremsbelagabnutzung, Bremsflüssigkeitsstand, Öldruck, Fahrtrichtungsanzeigen, Kraftstoffreserve, Parkleuchte, Abblendlicht, Fernlicht, Batterie-ladeanzeige, heizbare Heckscheibe, Nebelschlussleuchte, Warnblinkanlage.
Zusätzlich Checkcontrol: Kontrollleuchte für Flüssigkeitsstand Scheibenwaschanlage, Ölstand, Kühlflüssigkeitsstand, defekte Bremsleuchten, defekte Nebelschlussleuchte, defektes Standlicht, defekte Kennzeichenleuchte.

Sonstiges

Elektrische Fensterheber vorne, elektrisch verstellbare beheizte Außenspiegel links und rechts, Scheinwerferwaschanlage, heizbare Heckscheibe, Scheibenwischerintervallschaltung.
Bodenteppiche, vollständige Kofferraumauskleidung, Mittelkonsole, Zigarettenanzünder, abblenkbare Innenspiegel.
Front- und Heckschürze in Wagenfarbe lackiert, Außenspiegel in Wagenfarbe lackiert, Lederlenkrad, Lederschaltknopf, Leichtmetallfelgen im SZ-Design mit Breitreifen.

Unverbindliche Preisempfehlung inkl. 15% MwSt. DM 52.153,51 ab Auslieferungslager

Sonderausstattungen

Metalllackierung	DM 907,89
Glasschiebebedach elektrisch	DM 1.412,28
Laufsprechersystem und Antenne	DM 504,39
Automatische Klimaanlage incl. Sonnenrollo hinten	DM 3.127,20
Elektrische Fensterheber hinten	DM 504,39
Elektrische Sitzverstellung und Sitzheizung vorn	DM 1.311,40
Elektronische Fahrwerksregelung	DM 2.219,30

Motor

Zylinderanzahl
 Hubraum
 Max. Leistung EG
 Max. Leistung EG
 Nenn-Drehzahl
 Max. Drehmoment EG
 Drehzahl
 Kraftstoffart
 Zündung
 Kraftstoffzufuhr
 Aufladung
 Katalysator

155 Q4

4 / in Reihe
 1995 cm³
 140 kW
 190 PS
 6000 U/min
 297 Nm
 2500 U/min
 Super bleifrei (95 Oktan)
 elektronische digitale
 Zündung
 elektronisch integrierte Ein-
 spritzung Weber-Marelli
 Turbolader Garrett T3 mit
 Ladeluftkühler und Overboost
 Metallvorkatalysator und
 geregelter 3-Wege-Kataly-
 sator mit Lambdasonde

Leistungen

Höchstgeschwindigkeit
 Beschleunigung aus dem Stand 0-100 km/h
 Kraftstoffverbrauch (nach DIN 70030, Teil 1)
 bei 90 km/h
 bei 120 km/h
 Stadtverkehr
 Kraftstofftank/Reserve

225 km/h

7,0 s

7,7 Liter/100 km
 9,8 Liter/100 km
 12,3 Liter/100 km
 60 Liter

Bereifung

Reifen
 Reifen
 Gewicht

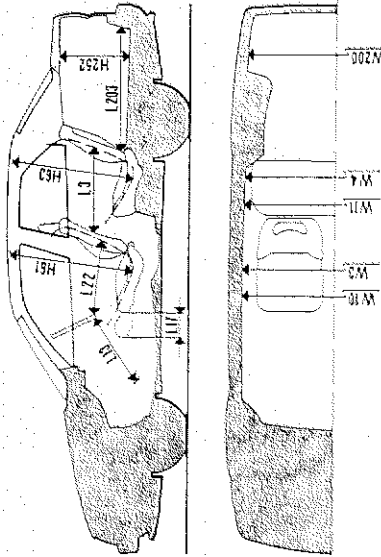
6 J 15"

205/50 ZR 15

Fahrzeuggewicht fahrbereit (DIN)
 Zulässiges Gesamtgewicht
 Max. Anhängelast (gebremst)

1445 kg
 1900 kg
 1500 kg
 410 dm³
 80 kg
 50 kg

Innenabmessungen



Nach VDA:

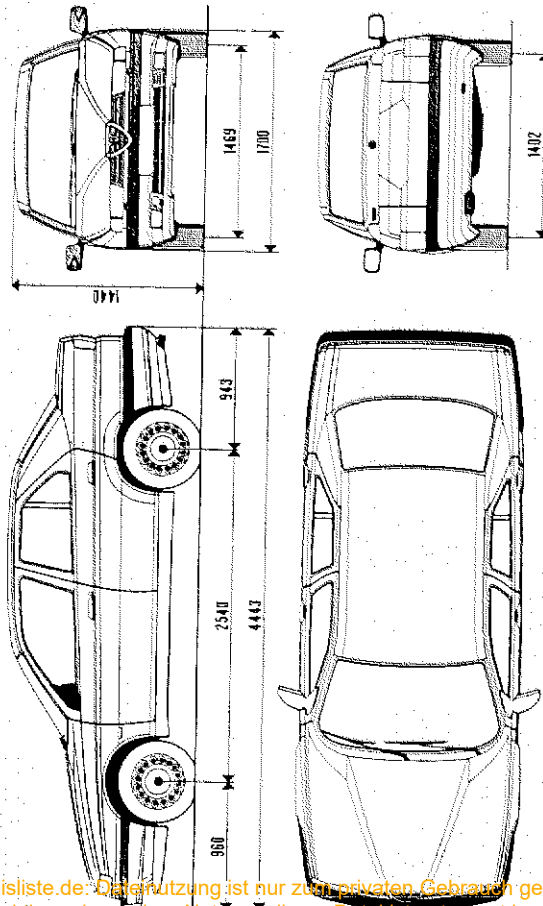
W3
 W4
 W10
 W11
 H61
 H63
 L13
 L17
 L3
 L22
 H252
 W200
 L203
 V10

Breite Gürtelhöhe vorn
 Breite Gürtelhöhe hinten
 Ellenbogenweite vorn
 Ellenbogenweite hinten
 Nutzhöhe Vordersitze
 Nutzhöhe Hintersitze
 Mitte Bremse - unterer Lenkradring
 Sitzverstellung
 Platzangebot hinten
 Lenkrad - Rücklehne Vordersitz
 Kofferraumhöhe
 Max. Breite Kofferraum
 Länge Kofferraum
 Kofferrauminhalt

1400 mm
 1384 mm
 1458 mm
 1436 mm
 960 mm
 937 mm
 584 mm
 201 mm
 635 mm
 519 mm
 440 mm
 1268 mm
 930 mm
 410 dm³

ALFA ROMEO 155 Q4

Außenabmessungen



Alfa Romeo behält sich vor, Änderungen der Konstruktion, Ausstattung, Materialwahl, Farben und anderer verbindlicher Preisempfehlungen jederzeit ohne Ankündigung vorzunehmen.

ALFA ROMEO Vertrieb
Fiat Automobil AG · Salzstraße 140 · 7100 Heilbronn · Telefon (071 31) 107-0