

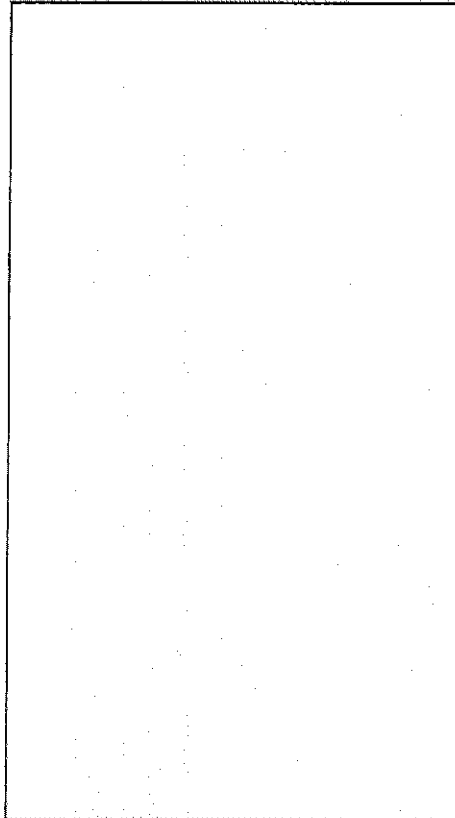
# 1515

## PREISE UND AUSSTATTUNGEN

4. Januar 1993

*Archiv*

Über unsere attraktiven Leasing- und Finanzierungs-Angebote informiert Sie gerne Ihr ALFA ROMEO-Vertragshändler



ALFA ROMEO Vertrieb

c/o Fiat Automobil AG · Salzstraße 140 · 7100 Heilbronn · Telefon (071 31) 107-0



# ALFA ROMEO 155 1.8 T.Spark

## Serienausstattung

### Motor

Reihen-Vierzylinder aus Leichtmetall mit 1773 cm<sup>3</sup> Hubraum, 95 kW/129 PS bei 6000 U/min, Bosch Motronic 1.7 mit Eigendiagnose und Notprogramm, statische Doppelzündung, elektrohydraulischer Phasenwandler, 2 obenliegende Nockenwellen, Drei-Wege-Katalysator mit Lambdasonde, System zur Rückführung von Benzindämpfen.

### Getriebe/Kupplung

5-Gang synchronisiertes 5-Gang-Getriebe; hydraulisch gesteuerte Einscheiben-Trockenkupplung, asbestfreie Kupplungsbeläge, Vorderradantrieb.

### Aufhängung

McPherson-Einzelradaufhängung mit Anti-Dive-Effekt vorn, Einzelradaufhängung mit zwei Längslenkern und Stabilisator hinten, Gasdruckstoßdämpfer.

### Bremsen

Vier Scheibenbremsen (vorne innenbelüftet), servounterstützte Zweikreisbremsanlage, lastabhängiger Bremskraftregler hinten, asbestfreie Bremsbeläge.

### Lenkung

Progressiv servounterstützte Lenkung, stufenlose Lenkradhöhenverstellung, verformbare Lenksäule, Drei-Speichen-Lenkrad mit Pralltopf.

### Karosserie

Stütztragende Ganzstahlkarosserie (80 % verzinkt), Colorverglasung rundum, Frontspoiler und Heckschürze.

### Sitze

Vordersitze in Längsrichtung und Lehnenneigung verstellbar, Fahrersitz mit Sitzhöhenverstellung und Lendenwirbelstütze, verstellbare Kopfstützen vorn, höhenverstellbare Dreipunkt-Sicherheitsgurte mit Aufrollautomatik vorne, zwei Drei-Punkt-Sicherheitsgurte mit Aufrollautomatik und ein Beckengurt hinten, Vordersitzkonstruktion zur Verringerung des Submarining-Effekts (unter dem Gurt hindurchtauchen).

### Heizung/Lüftung

Warm-/Kaltluftzufuhr über 16 Düsen, davon 3 Düsen im Fond, elektrisches Gebläse.

### Beleuchtung

Polyelliptische Halogenscheinwerfer vorne (mit Scheinwerferhöhenverstellung), in die vordere Beleuchtungsgruppe integrierte Fahrtrichtungsleuchten, Heckleuchtenband; Deckenleuchte vorne und hinten, Lesespot vorn, Beleuchtung für Aschenbecher vorn, Handschuhfach und Kofferraum.

### Schlösser

Zentralverriegelung, Ein-Schlüssel-System, Kindersicherung, abschließbarer Tankdeckel, Kofferraum von innen und außen zu öffnen.

### Instrumentierung

Elektronischer Tachometer, elektronischer Drehzahlmesser, Öldruckanzeige, Öltemperaturanzeige, Kühlflüssigkeitstemperaturanzeige, Kraftstoffanzeige, Kilometer- und Tageskilometeranzeige, Digitaluhr, Kontrollleuchten für: nicht angelegten Fahrersicherheitsgurt, geöffnete Türen, Handbremse, Bremsbelagabnutzung, Bremsflüssigkeitsstand, Öldruck, Fahrtrichtungsanzeigen, Kraftstoffreserve, Parkleuchte, Abblendlicht, Fernlicht, Batterie-ladeanzeige, heizbare Heckscheibe, Nebelschlussleuchte, Warnblinkanlage.

### Sonstiges

Elektrische Fensterheber vorne, elektrisch verstellbare Außenspiegel links und rechts, heizbare Heckscheibe, Scheibenwischerintervallschaltung, Bodenteppiche, vollständige Kofferraumauskleidung, Mittelkonsole, Zigarettenanzünder, abblendbarer Innenspiegel, Taschen auf der Rückseite der Vordersitze.

**Unverbindliche Preisempfehlung inkl. 15% MwSt. DM 32.078,95**  
**ab Auslieferungslager**

### Sonderausstattungen

Metalllackierung	DM 907,89
Leichtmetallfelgen incl. Breitreifen	DM 1.210,53
Glasschiebebedach elektrisch	DM 1.412,28
ABS	DM 1.916,67
Paket: Nebelscheinwerfer und Scheinwerferwaschanlage	DM 605,26
Lautsprechersystem und Antenne	DM 504,39
Paket: Mittelarmlehne vorne und hinten, Kopfstützen hinten, Skidurchreiche	DM 453,95

# ALFA ROMEO 155 2.0 T.Spark

## Serienausstattung

**Motor**  
Reihen-Vierzylinder aus Leichtmetall mit 1995 cm<sup>3</sup> Hubraum, 106 kW/144 PS bei 6000 U/min, Bosch Motronic 1.7 mit Eigendiagnose und Notprogramm, statische Doppelzündung, elektrohydraulischer Phasenwandler, Ölkühler, 2 obenliegende Nockenwellen, Drei-Wege-Katalysator mit Lambdasonde, System zur Rückführung von Benzindämpfen.

**Getriebe / Kupplung**  
Synchronisiertes 5-Gang-Getriebe; hydraulisch gesteuerte Einscheiben-Trockenkupplung, asbestfreie Kupplungsbeläge, Vorderradantrieb.

**Aufhängung**  
McPherson-Einzelradaufhängung mit Anti-Dive-Effekt vorn, Einzelradaufhängung mit zwei Längslenkern und Stabilisator hinten, Gasdruckstoßdämpfer.

**Bremsen**  
Vier Scheibenbremsen (vorne innenbelüftet), servounterstützte Zweikreisbremsanlage, lastabhängiger Bremskraftregler hinten, asbestfreie Bremsbeläge.

**Lenkung**  
Progressiv servounterstützte Lenkung, stufenlose Lenkradhöhenverstellung, verformbare Lenksäule, Drei-Speichen-Lenkrad mit Pralltopf.

**Karosserie**  
Selbsttragende Ganzstahlkarosserie (80% verzinkt), Colorverglasung rundum, Frontspoiler, Schwellerverkleidung und Heckschürze.

**Sitze**  
Vordersitze in Längsrichtung und Lehnenneigung verstellbar, Fahrersitz mit Sitzhöhenverstellung, Lendenwirbelstütze, Mittelarmlehne vorn und hinten, verstellbare Kopfstützen vorn und hinten, höhenverstellbare Drei-Punkt-Sicherheitsgurte mit Aufrollautomatik vorne, Zwei-Drei-Punkt-Sicherheitsgurte mit Aufrollautomatik und ein Beckengurt hinten, Vorder- und Hinterradnabe zur Verringerung des Submarining-Effekts (unter dem Gurt hindurchgehen).

**Heizung / Lüftung**  
Warm-/Kaltluftzufuhr über 16 Düsen, davon 3 Düsen im Fond, elektrisches Gebläse.

## Beleuchtung

Polyelliptische Halogenscheinwerfer vorne (mit Scheinwerferhöhenverstellung), in die vordere Beleuchtungsgruppe integrierte Fahrtrichtungsleuchten, Heckleuchtenband, Deckenleuchte vorne und hinten, Lesespot vorn, Beleuchtung für Aschenbecher vorn, Handschuhfach und Kofferraum.

## Schlösser

Zentralverriegelung, Ein-Schlüssel-System, Kindersicherung, abschließbarer Tankdeckel, Kofferraum von innen und außen zu öffnen.

## Instrumentierung

Elektronischer Tachometer, elektronischer Drehzahlmesser, Öldruckanzeige, Öltemperaturanzeige, Kühlflüssigkeitstemperaturanzeige, Kraftstoffanzeige, Kilometer- und Tageskilometeranzeige, Digitaluhr, Kontrollleuchten für: nicht angelegten Fahrersicherheitsgurt, geöffnete Türen, Handbremse, Bremsbelagabnutzung, Bremsflüssigkeitsstand, Öldruck, Fahrtrichtungsanzeigen, Kraftstoffreserve, Parkleuchte, Abblendlicht, Fernlicht, Batterie-ladeanzeige, heizbare Heckscheibe, Nebelschlussleuchte, Warnblinkanlage.  
Zusätzlich Checkcontrol: Kontrollleuchte für Flüssigkeitsstand Scheibenwaschanlage, Ölstand, Kühlflüssigkeitsstand, defekte Bremsleuchten, defekte Nebelschlussleuchte, defektes Standlicht, defekte Kennzeichenleuchte.

## Sonstiges

Elektrische Fensterheber vorne, elektrisch verstellbare Außenspiegel links und rechts, heizbare Heckscheibe, Scheibenwischerintervallschaltung.  
Bodenteppiche, vollständige Kofferraumauskleidung, Mittelkonsole, Zigarettenanzünder, abblendbarer Innenspiegel, Taschen auf der Rückseite der Vordersitze.  
Front- und Heckschürze teilweise in Wagenfarbe lackiert.

**Unverbindliche Preisempfehlung inkl. 15% MwSt. DM 36.013,16 ab Auslieferungslager**

## Sonderausstattungen

- Metalllackierung DM 907,89
- Leichtmetallfelgen DM 1.008,77
- Glasschiebebedach elektrisch DM 1.412,28
- ABS DM 1.916,67
- Paket: Nebelscheinwerfer und Scheinwerferwaschanlage DM 605,26
- Laufsprechersystem und Antenne DM 504,39
- Automatische Heizung incl. beheizter Außenspiegel DM 807,02
- Automatische Klimaanlage incl. Sonnenrollo und beheizter Außenspiegel DM 3.228,08
- Elektrische Fensterheber hinten DM 504,39

# ALFA ROMEO 155 V6

## Serienausstattung

### Motor

Sechszylinder in 60° V-Stellung aus Leichtmetall mit 2492 cm<sup>3</sup> Hubraum, 121 kW / 165 PS bei 5800 U/min, Bosch Motronic 1.7 mit Eigendiagnose und Notprogramm, statische Zündung, Drei-Wege-Katalysator mit Lambdasonde, System zur Rückführung von Benzin- und Wasserdampf.

### Getriebe / Kupplung

Synchronisiertes 5-Gang-Getriebe; hydraulisch gesteuerte Einscheiben-Trockenkupplung, asbestfreie Kupplungsbeläge, Vorderradantrieb.

### Aufhängung

Person-Einzelradaufhängung mit Anti-Dive-Effekt vorn, Einzelradaufhängung mit zwei Längslenkern und Stabilisator hinten, Gasdruckstoßdämpfer.

### Bremsen

ABS, vier Scheibenbremsen (vorne innenbelüftet), servounterstützte Zweikreisbremsanlage, gasabhängiger Bremskraftregler hinten, asbestfreie Bremsbeläge.

### Lenkung

Progressiv servounterstützte Lenkung, stufenlose Lenkradhöhenverstellung, verformbare Lenksäule, Drei-Speichen-Lenkrad mit Pralltopf.

### Karosserie

Beststragende Ganzstahlkarosserie (80% verzinkt), Colorverglasung rundum, Frontspoiler, Schwellerverkleidung und Heckschürze.

### Sitze

Vordersitze in Längsrichtung und Lehnenneigung verstellbar, Fahrersitz mit Sitzhöhenverstellung und Lendenwirbelstütze, Mittelarmlehne vorn und hinten, verstellbare Kopfstützen vorn und hinten, höhenverstellbare Drei-Punkt-Sicherheitsgurte mit Aufrollautomatik vorne, zwei Drei-Punkt-Sicherheitsgurte mit Aufrollautomatik und ein Beckengurt hinten, Vorder- und Hinterradverkleidung zur Verringerung des Submarining-Effekts (unter dem Gurt hindurchtauchen).

### Heizung / Lüftung

Automatische Heizungsregulierung, Warm-/Kaltluftzufuhr über 16 Düsen, davon 3 Düsen im Fond, elektrisches Gebläse.

## Beleuchtung

Polyelliptische Halogenscheinwerfer vorne (mit Scheinwerferhöhenverstellung), in die vordere Beleuchtungsgruppe integrierte Fahrtrichtungsleuchten, Heckleuchtenband, Deckenleuchte vorne und hinten, Lesespot vorn, Beleuchtung für Aschenbecher vorn, Handschuhfach und Kofferraum.

## Schlösser

Zentralverriegelung, Ein-Schlüssel-System, Kindersicherung, abschließbarer Tankdeckel, Kofferraum von innen und außen zu öffnen.

## Instrumentierung

Elektronischer Tachometer, elektronischer Drehzahlmesser, Öldruckanzeige, Öltemperaturanzeige, Kühlflüssigkeitstemperaturanzeige, Kraftstoffanzeige, Kilometer- und Tageskilometeranzeige, Digitaluhr, Kontrollleuchten für: nicht angelegten Fahrersicherheitsgurt, geöffnete Türen, Handbremse, Bremsbelagabnutzung, Bremsflüssigkeitsstand, Öldruck, Fahrtrichtungsanzeigen, Kraftstoffreserve, Parkleuchte, Abblendlicht, Fernlicht, Batterie-ladeanzeige, heizbare Heckscheibe, Nebelschlussleuchte, Warnblinkanlage. Zusätzlich Checkcontrol: Kontrollleuchte für Flüssigkeitsstand Scheibenwaschanlage, Ölstand, Kühlflüssigkeitsstand, defekte Bremsleuchten, defekte Nebelschlussleuchte, defektes Standlicht, defekte Kennzeichenleuchte.

## Sonstiges

Elektrische Fensterheber vorne, elektrisch verstellbare beheizte Außenspiegel links und rechts, heizbare Heckscheibe, Scheibenwischerintervallschaltung. Bodenteppiche, vollständige Kofferraumauskleidung, Mittelkonsole, Zigarettenanzünder, abblendbarer Innenspiegel, Taschen auf der Rückseite der Vordersitze. Front- und Heckschürze teilweise in Wagenfarbe lackiert, Leichtmetallfelgen mit Breitreifen.

**Unverbindliche Preisempfehlung inkl. 15% MwSt. DM 43.276,32,- ab Auslieferungslager**

## Sonderausstattungen

Metalliclackierung DM 907,89  
Glossschiebebedach elektrisch DM 1.412,28  
Paket: Nebelscheinwerfer und Scheinwerferwaschanlage DM 605,26  
Lautsprecheresystem und Antenne DM 504,39  
Automatische Klimaanlage incl. Sonnenrollo hinten DM 3.127,20  
Elektrische Fensterheber hinten DM 504,39  
Elektrische Sitzverstellung und Sitzheizung vorn DM 1.311,40  
Elektronische Fahrwerksregelung DM 2.219,30

## Motor

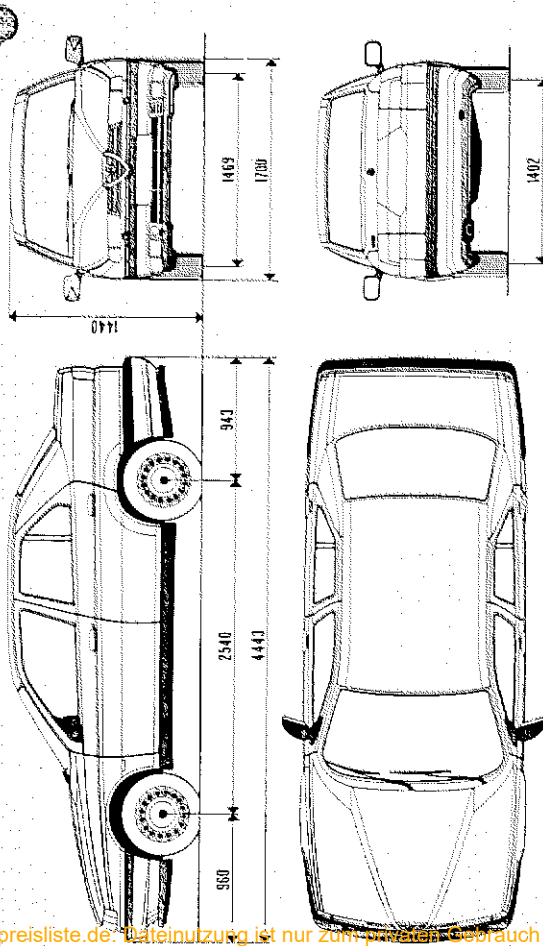
	155 1.8 T.Spark	155 2.0 T.Spark	155 V6
Zylinderanzahl	4 / in Reihe	4 / in Reihe	6 / in 60°-V-Stellung
Hubraum	1773 cm <sup>3</sup>	1995 cm <sup>3</sup>	2492 cm <sup>3</sup>
Max. Leistung EG	95 kW	106 kW	121 kW
Max. Leistung EG	129 PS	144 PS	165 PS
Nenn-Drehzahl	6000 U/min	6000 U/min	5800 U/min
Max. Drehmoment EG	167 Nm	190 Nm	216 Nm
Drehzahl	5000 U/min	5000 U/min	4500 U/min
Kraftstoffart	Benzin bleifrei (95 Oktan)	Benzin bleifrei (95 Oktan)	Benzin bleifrei (95 Oktan)
Zündung	elektronische digitale Zündung mit 2 Kerzen pro Zylinder	elektronische digitale Zündung mit 2 Kerzen pro Zylinder	elektronische digitale Zündung
Kraftstoffzufuhr	elektronisch integrierte Einspritzung Multipoint Bosch Motronic M 1.7	elektronisch integrierte Einspritzung Multipoint Bosch Motronic M 1.7	elektronisch integrierte Einspritzung Multipoint Bosch Motronic M 1.7
Katalysator	geregelter 3-Wege-Kat mit Lambdasonde	geregelter 3-Wege-Kat mit Lambdasonde	geregelter 3-Wege-Kat mit Lambdasonde

## Leistungen

	155 1.8 T.Spark	155 2.0 T.Spark	155 V6
Höchstgeschwindigkeit	200 km/h	205 km/h	215 km/h
Beschleunigung aus dem Stand 0-100 km/h	10,3 s	9,3 s	8,4 s
Kraftstoffverbrauch (nach DIN 70030, Teil 1)			
bei 90 km/h	6,3 Liter/100 km	6,3 Liter/100 km	7,3 Liter/100 km
bei 120 km/h	8,4 Liter/100 km	8,1 Liter/100 km	9,3 Liter/100 km
— Stadtverkehr	9,5 Liter/100 km	9,7 Liter/100 km	12 Liter/100 km
Kraftstofftank/Reserve	63/5 Liter	63/5 Liter	63/5 Liter
Bereifung			
Felgen	6 J 14"	6 J 14"	6 J 15"
Reifen	185/60R1482H	195/60R1485V	205/50ZR15
Gewicht			
Fahrzeuggewicht fahrbereit (DIN)	1230 kg	1250 kg	1330 kg
Zulässiges Gesamtgewicht	1770 kg	1790 kg	1850 kg
Max. Anhängelast (gebremst)	1300 kg	1400 kg	1400 kg
Kofferraum	525 dm <sup>3</sup>	525 dm <sup>3</sup>	525 dm <sup>3</sup>
Dachlast	80 kg	80 kg	80 kg
Stützlast	50 kg	50 kg	50 kg

# ALFA ROMEO 155 1.8 T.Spark ALFA ROMEO 155 2.0 T.Spark ALFA ROMEO 155 V6

## Außenabmessungen

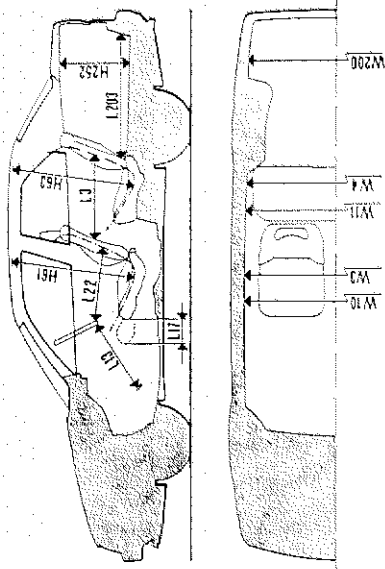


Alfa Romeo behält sich vor, Änderungen der Konstruktion, Ausstattung, Materialwahl, Farben und der unverbindlichen Preisempfehlungen jederzeit ohne Ankündigung vorzunehmen.

ALFA ROMEO Vertrieb

c/o Fiat Automobil AG · Salzstraße 140 · 7100 Heilbronn · Telefon (071 31) 107-0

## Innenabmessungen



### Nach VDA:

W3  
W4  
W10  
W11  
H61  
H63  
L13  
L17  
L3  
L22  
H252  
W200  
L203  
V10

Breite Gürtelhöhe vorn  
Breite Gürtelhöhe hinten  
Ellenbogenweite vorn  
Ellenbogenweite hinten  
Nutzhöhe Vordersitze  
Nutzhöhe Hintersitze  
Mitte Bremse - unterer Lenkradring  
Sitzverstellung  
Platzangebot hinten  
Lenkrad - Rücklehne Vordersitz  
Kofferraumhöhe  
Max. Breite Kofferraum  
Länge Kofferraum  
Kofferrauminhalt

1400 mm  
1384 mm  
1458 mm  
1436 mm  
960 mm  
937 mm  
584 mm  
201 mm  
635 mm  
519 mm  
440 mm  
1268 mm  
930 mm  
525 dm<sup>3</sup>