

1515

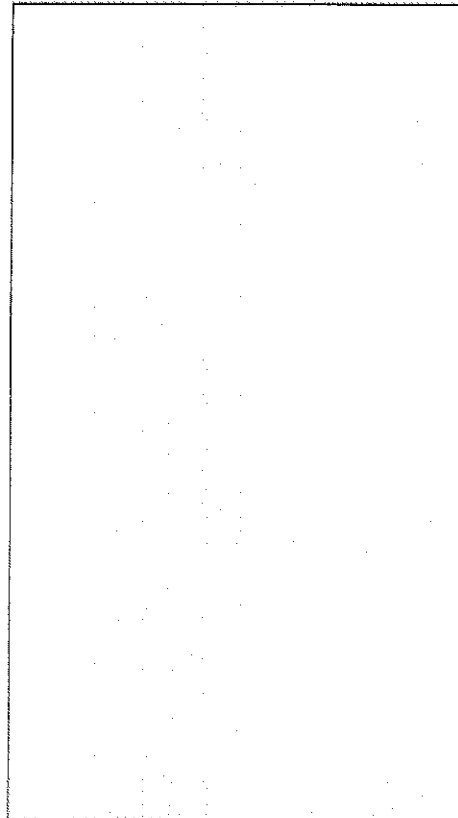
Q4

PREISE UND AUSSTATTUNGEN

1. März 1993



Über unsere attraktiven Leasing- und Finanzierungs-Angebote informiert Sie gerne Ihr ALFA ROMEO-Vertragshändler



ALFA ROMEO Vertrieb

c/o Fiat Automobil AG · Salzstraße 140 · 7100 Heilbronn · Telefon (071 31) 107-0

ALFA ROMEO 155 Q4

Serienausstattung

Motor

Vierzylinder in Reihe aus Leichtmetall mit 1995 cm³, Turbolader, Ladeluftkühler und Overboost, 140 kW (190 PS) bei 6000 U/min, Weber-Marelli Einspritz- und Zündanlage mit Eigendiagnose und Notprogramm, statische Zündung, Metallvorkatalysator und Drei-Wege-Hauptkatalysator, System zur Rückführung von Benzindämpfen.

Getriebe / Kupplung

Synchronisiertes 5-Gang-Getriebe; hydraulisch gesteuerte Einscheiben-Trockenkupplung, permanenter Allradantrieb mittels Planetengetriebe, zentraler Ferguson-Viscokupplung und Torsen-Differential, asbestfreie Kupplungsbeläge.

Aufhängung

Vorne: Einzelradaufhängung mit unteren Querlenkern, achsversetzten Schraubenfedern und Gasdruck-Stoßdämpfern (Mc-Pherson-Federbeine), Stabilisator.

Hinten: Einzelradaufhängung mit Längstenkern und getrennter Feder-Dämpfer-Lagerung, Gasdruck-Stoßdämpfer, Stabilisator.

Bremsen

ABS Bosch 4-Kanal 6-Sensoren-System, vier Scheibenbremsen (vorne innenbelüftet), servo-unterstützte Zweikreisbremsanlage, lastabhängiger Bremskraftregler hinten, asbestfreie Bremsbeläge.

Lenkung

Progressiv servounterstützte Lenkung, stufenlose Lenkradhöhenverstellung, verformbare Lenksäule, Drei-Speichen-Lederlenkrad mit Pralltopf.

Karosserie

Selbsttragende Ganzstahlkarosserie (80% verzinkt), Colorverglasung rundum, Frontspoiler, Schwellerverkleidung und Heckschürze.

Sitze

Vordersitze in Längsrichtung und Lehnenneigung verstellbar, Fahrersitz mit Sitzhöhenverstellung und Lendenwirbelstütze, Mittelarmlehne vorn und hinten, verstellbare Kopfstützen vorn und hinten, höhenverstellbare Drei-Punkt-Sicherheitsgurte mit Aufrollautomatik vorne, zwei Drei-Punkt-Sicherheitsgurte mit Aufrollautomatik und ein Beckengurt hinten, Vordersitzkonstruktion zur Verringerung des Submarining-Effekts (unter dem Gurt hindurchtauchen).

Heizung / Lüftung

Automatische Heizungsregulierung, Warm/Kaltluftzufuhr über 16 Düsen, davon 3 Düsen im Fond, elektrisches Gebläse.

Beleuchtung

Polyelliptische Halogenscheinwerfer vorne (mit Scheinwerferhöhenverstellung), Nebelscheinwerfer, in die vordere Beleuchtungsgruppe integrierte Fahrtrichtungsleuchten, Heckleuchtenband, Deckenleuchte vorne und hinten, Lesespot vorn, Beleuchtung für Aschenbecher vorn, Handschuhfach und Kofferraum.

Schlösser

Zentralverriegelung, Ein-Schlüssel-System, Kindersicherung, abschließbarer Tankdeckel, Kofferraum von innen und außen zu öffnen.

Instrumentierung

Elektronischer Tachometer, elektronischer Drehzahlmesser, Öldruckanzeige, Öltemperaturanzeige, Kühlflüssigkeitstemperaturanzeige, Kraftstoffanzeige, Kilometer- und Tageskilometeranzeige, Digitaluhr, Kontrollleuchten für: nicht angelegten Fahrersicherheitsgurt, geöffnete Türen, Handbremse, Bremsbelagabnutzung, Bremsflüssigkeitsstand, Öldruck, Fahrtrichtungsanzeigen, Kraftstoffreserve, Parkleuchte, Abblendlicht, Fernlicht, Batterie-ladeanzeige, heizbare Heckscheibe, Nebelschlussleuchte, Warnblinkanlage. Zusätzlich Checkcontrol: Kontrollleuchte für Flüssigkeitsstand Scheibenwaschanlage, Ölstand, Kühlflüssigkeitsstand, defekte Bremsleuchten, defekte Nebelschlussleuchte, defektes Standlicht, defekte Kennzeichenleuchte.

Sonstiges

Elektrische Fensterheber vorne, elektrisch verstellbare beheizte Außenspiegel links und rechts, Scheinwerferwaschanlage, heizbare Heckscheibe, Scheibenwischerintervallschaltung. Bodenteppiche, vollständige Kofferraumauskleidung, Mittelkonsole, Zigarettenanzünder, abblendbarer Innenspiegel. Front- und Heckschürze in Wagenfarbe lackiert, Außenspiegel in Wagenfarbe lackiert, Lederlenkrad, Lederschaltknäuf, Leichtmetallfelgen im SZ-Design mit Breitreifen.

Unverbindliche Preisempfehlung inkl. 15% MwSt. DM 53.300,- ab Auslieferungslager

Sonderausstattungen

Metalllackierung	DM 910,-
Glasschiebebedach elektrisch	DM 1.410,-
Lautsprechersystem und Antenne	DM 550,-
Automatische Klimaanlage incl. Sonnenrollo hinten	DM 3.200,-
Elektrische Fensterheber hinten	DM 550,-
Elektrische Sitzverstellung und Sitzheizung vorn	DM 1.515,-
Elektronische Fahrwerksregelung	DM 2.300,-

Motor

Zylinderanzahl 4 / in Reihe
 Hubraum 1995 cm³
 Max. Leistung EG 140 kW (190 PS)
 Nenn-Drehzahl 6000 U/min
 Max. Drehmoment EG 291 Nm
 Drehzahl 2500 U/min
 Kraftstoffart Super bleifrei (95 Oktan)
 Zündung elektronische digitale
 Kraftstoffzufuhr elektronisch integrierte Einspritzung Weber-Marelli
 Abfladung Turbolader Garrett T3 mit Ladeluftkühler und Overboost
 Katalysator Metallvorkatalysator und geregelter 3-Wege-Katalysator mit Lambdasonde

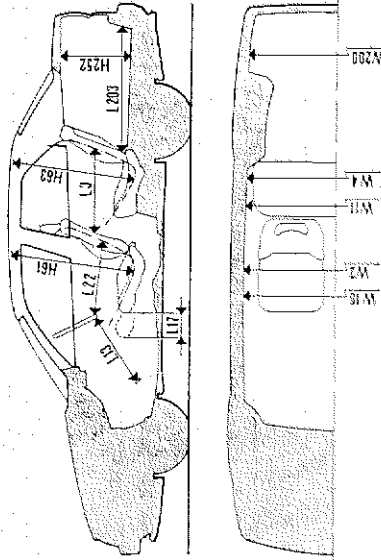
Leistungen

Höchstgeschwindigkeit 225 km/h
 Beschleunigung aus dem Stand 0-100 km/h 7,0 s
 Kraftstoffverbrauch (nach DIN 70030, Teil 1)
 bei 90 km/h 7,7 Liter/100 km
 bei 120 km/h 9,8 Liter/100 km
 Stadtverkehr 12,3 Liter/100 km
 Kraftstofftank/Reserve 60 Liter
 Bereifung 6 J 15"
 Felgen 205/50 ZR 15
 Reifen

Gewicht

Fahrzeuggewicht fahrbereit (DIN) 1445 kg
 Zulässiges Gesamtgewicht 1900 kg
 Max. Anhängelast (gebremst) 1500 kg
 Kofferraum 410 dm³
 Dachlast 80 kg
 Stützlast 50 kg

Innenabmessungen

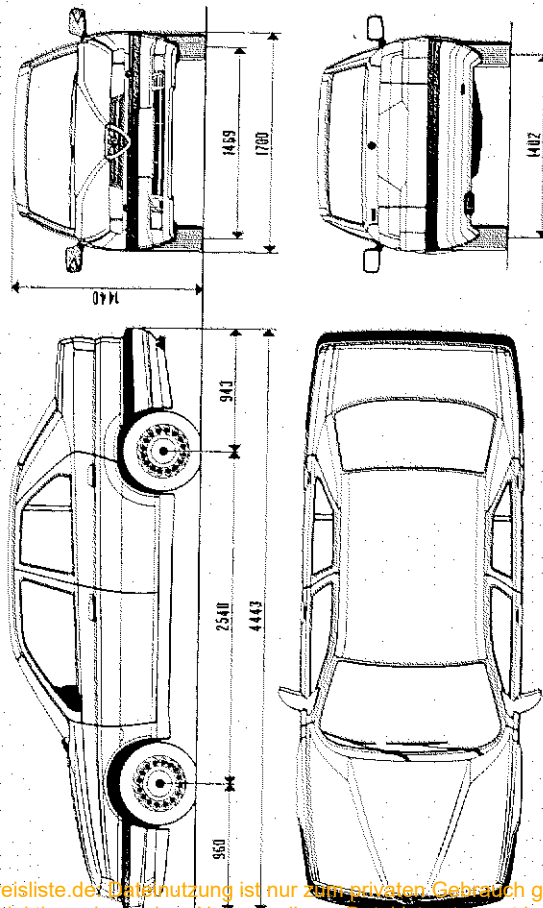


Nach VDA:

W3 Breite Gürtelhöhe vorn 1400 mm
 W4 Breite Gürtelhöhe hinten 1384 mm
 W10 Ellenbogenweite vorn 1458 mm
 W11 Ellenbogenweite hinten 1436 mm
 H61 Nutzhöhe Vordersitze 960 mm
 H63 Nutzhöhe Hintersitze 937 mm
 L13 Mitte Bremse - unterer Lenktring 584 mm
 L17 Sitzverstellung 201 mm
 L3 Platzangebot hinten 635 mm
 L22 Lenkrad - Rücklehne Vordersitz 519 mm
 H252 Kofferraumhöhe 440 mm
 W200 Max. Breite Kofferraum 1268 mm
 L203 Länge Kofferraum 930 mm
 V10 Kofferrauminhalt 410 dm³

ALFA ROMEO 155 Q4

Außenabmessungen



(C) auto-preisliste.de. Die Nutzung ist nur zum privaten Gebrauch gestattet – weitere Veröffentlichung, Übermittlung, Reproduktion oder andere Nutzung dieser Daten ist untersagt bzw. bedarf unserer schriftlichen Zustimmung.

Alfa Romeo behält sich vor, Änderungen der Konstruktion, Ausstattung, Materialwahl, Farben und anderer unverbindlicher Preisempfehlungen jederzeit ohne Ankündigung vorzunehmen.

ALFA ROMEO Vertrieb
Auto Fiat Automobil AG · Salzstraße 140 · 7100 Heilbronn · Telefon (071 31) 107-0