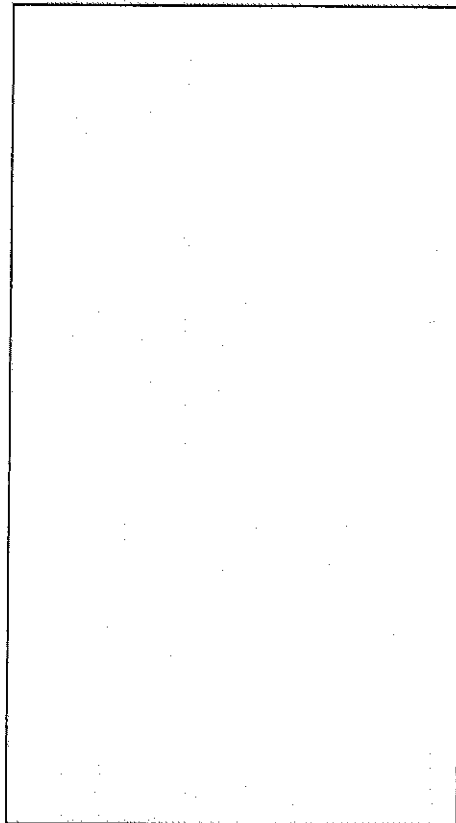


150

PREISE UND AUSSTATTUNGEN

1. Juli 1993

Über unsere attraktiven Leasing- und Finanzierungs-Angebote informiert Sie gerne Ihr ALFA ROMEO-Vertragshändler



ALFA ROMEO Vertrieb

c/o Fiat Automobil AG · Salzstraße 140 · 74076 Heilbronn · Telefon (071 31) 107-0



ALFA ROMEO 155 1.7 T.Spark

Serienausstattung

Motor

Reihen-Vierzylinder mit 1749 cm³ Hubraum, 85 kW (115 PS) bei 6000 U/min, Bosch Motronic 1.7 mit Eigendiagnose und Notprogramm, statische Doppelzündung, 2 obere Nockenwellen, Drei-Wege-Katalysator mit Lambdasonde, System zur Rückführung von Benzindämpfen.

Getriebe / Kupplung

Synchronisiertes 5-Gang-Getriebe; hydraulisch gesteuerte Einscheiben-Trockenkupplung, asbestfreie Kupplungsbeläge, Vorderradantrieb.

Aufhängung

McPherson-Einzelradaufhängung mit Anti-Dive-Effekt vorn, Einzelradaufhängung mit zwei Längslenkern und Stabilisator hinten, Gasdruckschößdämpfer.

Bremsen

ABS; vier Scheibenbremsen (vorne innenbelüftet), servounterstützte Zweikreisbremsanlage, lastabhängiger Bremskraftregler hinten, asbestfreie Bremsbeläge.

Lenkung

Progressiv servounterstützte Lenkung, stufenlose Lenkradhöhenverstellung, verformbare Lenksäule, Drei-Speichen-Lenkrad mit Pralltopf.

Karosserie

Stütztragende Ganzstahlkarosserie (80% verzinkt), Colorverglasung rundum, Frontspoiler und Heckschürze.

Sitze

Vordersitze in Längsrichtung und Lehnenneigung verstellbar, verstellbare Kopfstützen vorn, höhenverstellbare Drei-Punkt-Sicherheitsgurte mit Aufrollautomatik vorne, zwei Drei-Punkt-Sicherheitsgurte mit Aufrollautomatik und ein Beckengurt hinten, Vordersitzkonstruktion zur Verringerung des Submarining-Effekts (unter dem Gurt hindurchtauchen).

Heizung / Lüftung

Warm/Kaltluftzufuhr über 16 Düsen, elektrisches Gebläse.

Beleuchtung

Polyelliptische Halogenscheinwerfer vorne (mit Scheinwerferhöhenverstellung), in die vordere Beleuchtungsgruppe integrierte Fahrtrichtungsleuchten, Heckleuchtenband, Deckenleuchte vorne und hinten, Lesespot vorn, Beleuchtung für Aschenbecher vorn, Handschuhfach und Kofferraum.

Schlösser

Zentralverriegelung, Ein-Schlüssel-System, Kindersicherung, abschließbarer Tankdeckel, Kofferraum von innen und außen zu öffnen.

Instrumentierung

Elektronischer Tachometer, elektronischer Drehzahlmesser, Kühlflüssigkeitstemperaturanzeige, Kraftstoffanzeige, Kilometer- und Tageskilometeranzeige, Digitaluhr, Kontrollleuchten für: nicht angelegten Fahrersicherheitsgurt, geöffnete Türen, Handbremse, Bremsbelagabnutzung, Bremsflüssigkeitsstand, Öldruck, Fahrtrichtungsanzeigen, Kraftstoffreserve, Parkleuchte, Abblendlicht, Fernlicht, Batterieladeanzeige, heizbare Heckscheibe, Nebelschlußleuchte, Warnblinkanlage.

Sonstiges

Elektrische Fensterheber vorne, Außenspiegel links und rechts, von innen verstellbar, heizbare Heckscheibe, Scheibenwischerintervallschaltung, Bodenteppiche, Mittelkonsole, Zigarettenanzünder, abblendbarer Innenspiegel, Taschen auf der Rückseite der Vordersitze.

**Unverbindliche Preisempfehlung inkl. 15% MwSt. DM 31.950,-
ab Auslieferungslager**

Sonderausstattungen

Metalllackierung	DM 910,-
Glasschiebebedach elektrisch	DM 1.410,-
Nebelscheinwerfer	DM 260,-
Lautsprecheresystem und Antenne	DM 550,-
Fahrer-Airbag incl. Gurtstraffer	DM 750,-

ALFA ROMEO 155 2.0 T.Spark

Serienausstattung

Motor

Reihen-Vierzylinder mit 1995 cm³ Hubraum, 104 kW (142 PS) bei 6000 U/min, Bosch Motronic 1.7 mit Eigendiagnose und Notprogramm, statische Doppelzündung, elektrohydraulischer Phasenwandler, Ölkühler, 2 obenliegende Nockenwellen, Drei-Wege-Katalysator mit Lambdasonde, System zur Rückführung von Benzindämpfen.

Getriebe/Kupplung

Synchronisiertes 5-Gang-Getriebe; hydraulisch gesteuerte Einscheiben-Trockenkupplung, asbestfreie Kupplungsbeläge, Vorderradantrieb.

Aufhängung

McPherson-Einzelradaufhängung mit Anti-Dive-Effekt vorn, Einzelradaufhängung mit zwei Längslenkern und Stabilisator hinten, Gasdruckstoßdämpfer.

Bremsen

ABS; vier Scheibenbremsen (vorne innenbelüftet), servounterstützte Zweikreisbremsanlage, Gasabhängiger Bremskraftregler hinten, asbestfreie Bremsbeläge.

Lenkung

Progressiv servounterstützte Lenkung, stufenlose Lenkradhöhenverstellung, verformbare Lenksäule, Drei-Speichen-Lenkrad mit Prallkopf.

Karosserie

Selbsttragende Ganzstahlkarosserie (80% verzinkt), Colorverglasung rundum, Frontspüler, Schwellerverkleidung und Heckschürze.

Sitze

Vordersitze in Längsrichtung und Lehnenneigung verstellbar, Fahrersitz mit Sitzhöhenverstellung, Lendenwirbelstütze, Mittelarmlehne vorn und hinten, verstellbare Kopfstützen vorn und hinten, höhenverstellbare Drei-Punkt-Sicherheitsgurte mit Aufrollautomatik vorne, zwei Drei-Punkt-Sicherheitsgurte mit Aufrollautomatik und ein Beckengurt hinten, Vorder-Sitzkonstruktion zur Verringerung des Submarining-Effekts (unter dem Gurt hindurchtauchen).

Heizung/Lüftung

Wärm/Kaltluftzufuhr über 16 Düsen, davon 3 Düsen im Fond, elektrisches Gebläse.

Beleuchtung

Polyelliptische Halogenscheinwerfer vorne (mit Scheinwerferhöhenverstellung), Nebelscheinwerfer, in die vordere Beleuchtungsgruppe integrierte Fahrtrichtungsleuchten, Heckleuchtenband, Deckenleuchte vorne und hinten, Lesespot vorn, Beleuchtung für Aschenbecher vorn, Handschuhfach und Kofferraum.

Schlösser

Zentralverriegelung, Ein-Schlüssel-System, Kindersicherung, abschließbarer Tankdeckel, Kofferraum von innen und außen zu öffnen.

Instrumentierung

Elektronischer Tachometer, elektronischer Drehzahlmesser, Öldruckanzeiger, Öltemperaturanzeige, Kühlflüssigkeitstemperaturanzeige, Kraftstoffanzeige, Kilometer- und Tageskilometeranzeige, Digitaluhr, Kontrollleuchten für: nicht angelegten Fahrersicherheitsgurt, geöffnete Türen, Handbremse, Bremsbelagabnutzung, Bremsflüssigkeitsstand, Öldruck, Fahrtrichtungsanzeigen, Kraftstoffreserve, Parkleuchte, Abblendlicht, Fernlicht, Batterie-ladeanzeige, heizbare Heckscheibe, Nebelschlußleuchte, Warnblinkanlage.

Zusätzlich Checkcontrol: Kontrollleuchte für Flüssigkeitsstand Scheibenwaschanlage, Ölstand, Kühlflüssigkeitsstand, defekte Bremsleuchten, defekte Nebelschlußleuchte, defektes Standlicht, defekte Kennzeichenleuchte.

Sonstiges

Elektrische Fensterheber vorne, elektrisch verstellbare Außenspiegel links und rechts, heizbare Heckscheibe, Scheibenwischerintervallschaltung.

Bodenteppiche, vollständige Kofferraumauskleidung, Mittelkonsole, Zigarettenanzünder, abblendbarer Innenspiegel, Taschen auf der Rückseite der Vordersitze.

Front- und Heckschürze teilweise in Wagenfarbe lackiert, Außenspiegel in Wagenfarbe lackiert, Lederlenkrad, Lederschaltknäuf.

Unverbindliche Preisempfehlung inkl. 15% MwSt. DM 36.950,- ab Auslieferungslager

Sonderausstattungen

Metalllackierung	DM 910,-
Leichtmetallfelgen	DM 1.010,-
Glasschiebebedach elektrisch	DM 1.410,-
Nebelscheinwerfer	DM 260,-
Laufsprechersystem und Antenne	DM 550,-
Automatische Heizung incl. beheizter Außenspiegel	DM 800,-
Automatische Klimaanlage incl. Sonnenrollo und beheizter Außenspiegel	DM 3.300,-
Elektrische Fensterheber hinten	DM 550,-
Fahrer-Airbag incl. Gurtstraffer	DM 750,-

ALFA ROMEO 155 V 6

Serienausstattung

Motor

Sechszylinder in 60°V-Stellung mit 2492 cm³ Hubraum, 121 kW (165 PS) bei 5800 U/min, Bosch Motronic 1.7 mit Eigendiagnose und Notprogramm, statische Zündung, Drei-Wege-Katalysator mit Lambdasonde, System zur Rückführung von Benzindämpfen.

Getriebe / Kupplung

synchronisiertes 5-Gang-Getriebe; hydraulisch gesteuerte Einscheiben-Trockenkupplung, asbestfreie Kupplungsbeläge, Vorderradantrieb.

Aufhängung

McPherson-Einzelradaufhängung mit Anti-Dive-Effekt vorn, Einzelradaufhängung mit zwei Längslenkern und Stabilisator hinten, Gasdruckstoßdämpfer.

Bremsen

ABS, vier Scheibenbremsen (vorne innenbelüftet), servounterstützte Zweikreisbremsanlage, asbestabhängiger Bremskraftregler hinten, asbestfreie Bremsbeläge.

Lenkung

progressiv servounterstützte Lenkung, stufenlose Lenkradhöhenverstellung, verformbare Lenksäule, Drei-Speichen-Lenkrad mit Pralltopf.

Karosserie

schweißtragende Ganzstahlkarosserie (80% verzinkt), Colorverglasung rundum, Front-Spoiler, Schwellerverkleidung und Heckschürze.

Sitze

Vordersitze in Längsrichtung und Lehnenneigung verstellbar, Fahrersitz mit Sitzhöhenverstellung und Lendenwirbelstütze, Mittelarmlehne vorn und hinten, verstellbare Kopfstützen vorn und hinten, höhenverstellbare Drei-Punkt-Sicherheitsgurte mit Aufrollautomatik vorne, zwei Drei-Punkt-Sicherheitsgurte mit Aufrollautomatik und ein Beckengurt hinten, Vorder-Nitzkonstruktion zur Verringerung des Submarining-Effekts (unter dem Gurt hindurchtauchen).

Heizung / Lüftung

Automatische Heizungsregulierung, Warm / Kaltluftzufuhr über 16 Düsen, davon 3 Düsen im Fond, elektrisches Gebläse.

Beleuchtung

Polyelliptische Halogenscheinwerfer vorne (mit Scheinwerferhöhenverstellung), in die vordere Beleuchtungsgruppe integrierte Fahrtrichtungsleuchten, Nebelscheinwerfer, Heckleuchtenband, Deckenleuchte vorne und hinten, Lesespot vorn, Beleuchtung für Aschenbecher vorn, Handschuhfach und Kofferraum.

Schlösser

Zentralverriegelung, Ein-Schlüssel-System, Kindersicherung, abschließbarer Tankdeckel, Kofferraum von innen und außen zu öffnen.

Instrumentierung

Elektronischer Tachometer, elektronischer Drehzahlmesser, Öldruckanzeige, Öltemperaturanzeige, Kühlflüssigkeitstemperaturanzeige, Kraftstoffanzeige, Kilometer- und Tageskilometeranzeige, Digitaluhr, Kontrollleuchten für: nicht angelegten Fahrersicherheitsgurt, geöffnete Türen, Handbremse, Bremsbelagabnutzung, Bremsflüssigkeitsstand, Öldruck, Fahrtrichtungsanzeigen, Kraftstoffreserve, Parkleuchte, Abblendlicht, Fernlicht, Batterie-ladeanzeige, heizbare Heckscheibe, Nebelschlussleuchte, Warnblinkanlage. Zusätzlich Checkcontrol: Kontrollleuchte für Flüssigkeitsstand Scheibenwaschanlage, Ölstand, Kühlflüssigkeitsstand, defekte Bremsleuchten, defekte Nebelschlussleuchte, defektes Standlicht, defekte Kennzeichenleuchte.

Sonstiges

Elektrische Fensterheber vorne, elektrisch verstellbare beheizte Außenspiegel links und rechts, heizbare Heckscheibe, Scheibenwischerintervallschaltung, Lautsprecherstern und Antenne, Scheinwerferwaschanlage. Bodenteppiche, vollständige Kofferraumauskleidung, Mittelkonsole, Zigarettenanzünder, abblendbarer Innenspiegel, Taschen auf der Rückseite der Vordersitze, Holzverkleidung am Armaturenbrett. Front- und Heckschürze teilweise in Wagenfarbe lackiert, Leichtmetallfelgen mit Breitreifen, Außenspiegel in Wagenfarbe lackiert, Lederschaltknäuf.

Unverbindliche Preisempfehlung inkl. 15% MwSt. DM 44.800,- ab Auslieferungslager

Sonderausstattungen

Metalllackierung	DM 910,-
Glasschiebebedach elektrisch	DM 1.410,-
Automatische Klimaanlage incl. Sonnenrollo hinten	DM 3.200,-
Elektrische Fensterheber hinten	DM 550,-
Elektrische Sitzverstellung und Sitzheizung vorn	DM 1.515,-
Elektronische Fahrwerksregelung	DM 2.300,-
Fahrer-Airbag incl. Gurtstraffer	DM 750,-

Motor

Zylinderanzahl
Hubraum
Max. Leistung EG
Nenn-Drehzahl
Max. Drehmoment EG

Drehzahl
Kraftstoffart

Zündung
Kraftstoffzufuhr

Katalysator

Leistungen

Höchstgeschwindigkeit

Beschleunigung aus dem Stand 0-100 km/h

Kraftstoffverbrauch (nach DIN 70030, Teil 1)

bei 90 km/h

bei 120 km/h

Stadtverkehr

Kraftstofftank/Reserve

Bereifung

Reifen

Gewicht

Fahrzeuggewicht fahrbereit (DIN)

Zulässiges Gesamtgewicht

Max. Anhängelast (gebremst)

Kofferraum

Dachlast

Stützlast

155 1.7 T.Spark

4 / in Reihe
1749 cm³
85 kW (115 PS)
5800 U/min
146 Nm
3500 U/min
Benzin bleifrei
(95 Oktan)
elektronische digitale
Zündung mit 2 Kerzen
pro Zylinder
elektronisch integrierte
Einspritzung Multipoint
Bosch Motronic M 1.7
geregelter 3-Wege-Kat
mit Lambdasonde

191 km/h
11,8 s
6,4 Liter/100 km
8,3 Liter/100 km
9,5 Liter/100 km
63/5 Liter

6 J 14"
185/60R1482H

1290 kg
1815 kg
1300 kg
525 dm³
80 kg
75 kg

155 2.0 T.Spark

4 / in Reihe
1995 cm³
104 kW (142 PS)
6000 U/min
190 Nm
5000 U/min
Benzin bleifrei
(95 Oktan)
elektronische digitale
Zündung mit 2 Kerzen
pro Zylinder
elektronisch integrierte
Einspritzung Multipoint
Bosch Motronic M 1.7
geregelter 3-Wege-Kat
mit Lambdasonde

205 km/h
9,3 s
6,3 Liter/100 km
8,1 Liter/100 km
9,7 Liter/100 km
63/5 Liter

6 J 14"
195/60R1485V

1250 kg
1790 kg
1400 kg
525 dm³
80 kg
75 kg

155 V6

6 / in 60°-V-Stellung
2492 cm³
121 kW (165 PS)
5800 U/min
216 Nm
4500 U/min
Benzin bleifrei
(95 Oktan)
elektronische digitale
Zündung
elektronisch integrierte
Einspritzung Multipoint
Bosch Motronic M 1.7
geregelter 3-Wege-Kat
mit Lambdasonde

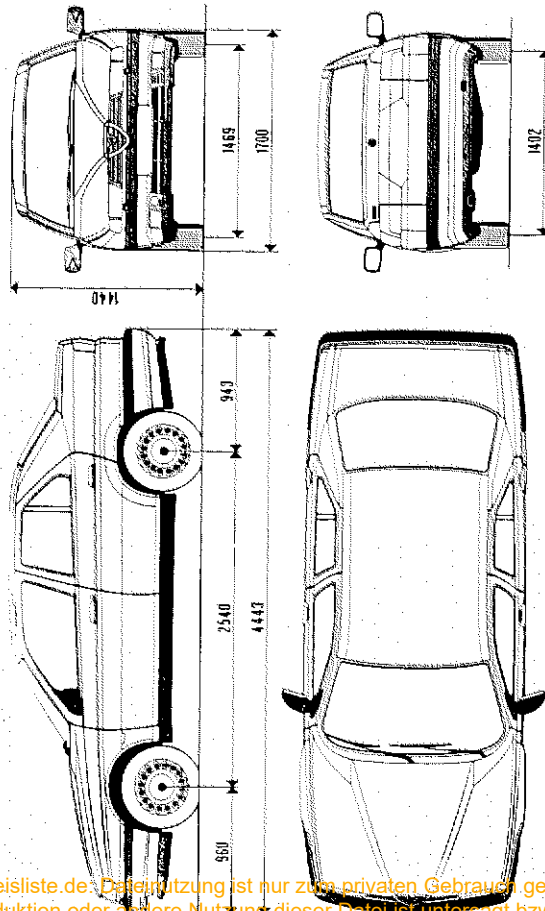
215 km/h
8,4 s
7,3 Liter/100 km
9,3 Liter/100 km
12 Liter/100 km
63/5 Liter

6 J 15"
205/50ZR15

1330 kg
1850 kg
1400 kg
525 dm³
80 kg
75 kg

ALFA ROMEO 155 1.7 T.Spark
ALFA ROMEO 155 2.0 T.Spark
ALFA ROMEO 155 V6

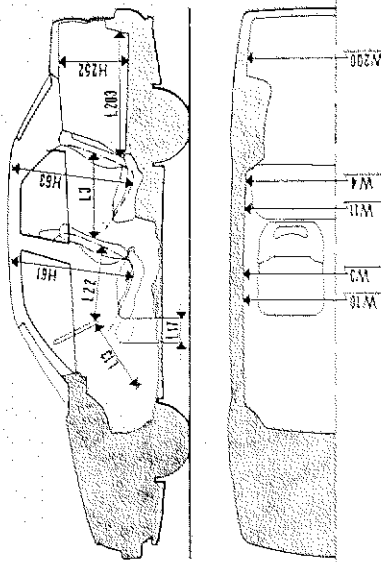
Außenabmessungen



Alfa Romeo behält sich vor, Änderungen der Konstruktion, Ausstattung, Materialwahl, Farben und der unverbindlichen Preisempfehlungen jederzeit ohne Ankündigung vorzunehmen.

ALFA ROMEO Vertrieb
 Fiat Automobil AG · Salzstraße 140 · 74076 Heilbronn · Telefon (071 31) 107-0

Innenabmessungen



Nach VDA:

W3	Breite Gürtelhöhe vorn	1400 mm
W4	Breite Gürtelhöhe hinten	1384 mm
W10	Ellenbogenweite vorn	1458 mm
W11	Ellenbogenweite hinten	1436 mm
H61	Nutzhöhe Vordersitze	960 mm
H63	Nutzhöhe Hintersitze	937 mm
L13	Mitte Bremse - unterer Lenkradring	584 mm
L17	Sitzverstellung	201 mm
L3	Platzangebot hinten	635 mm
L22	Lenkrad - Rücklehne Vordersitz	519 mm
H252	Kofferraumhöhe	440 mm
W200	Max. Breite Kofferraum	1268 mm
L203	Länge Kofferraum	930 mm
V10	Kofferrauminhalt	525 dm ³