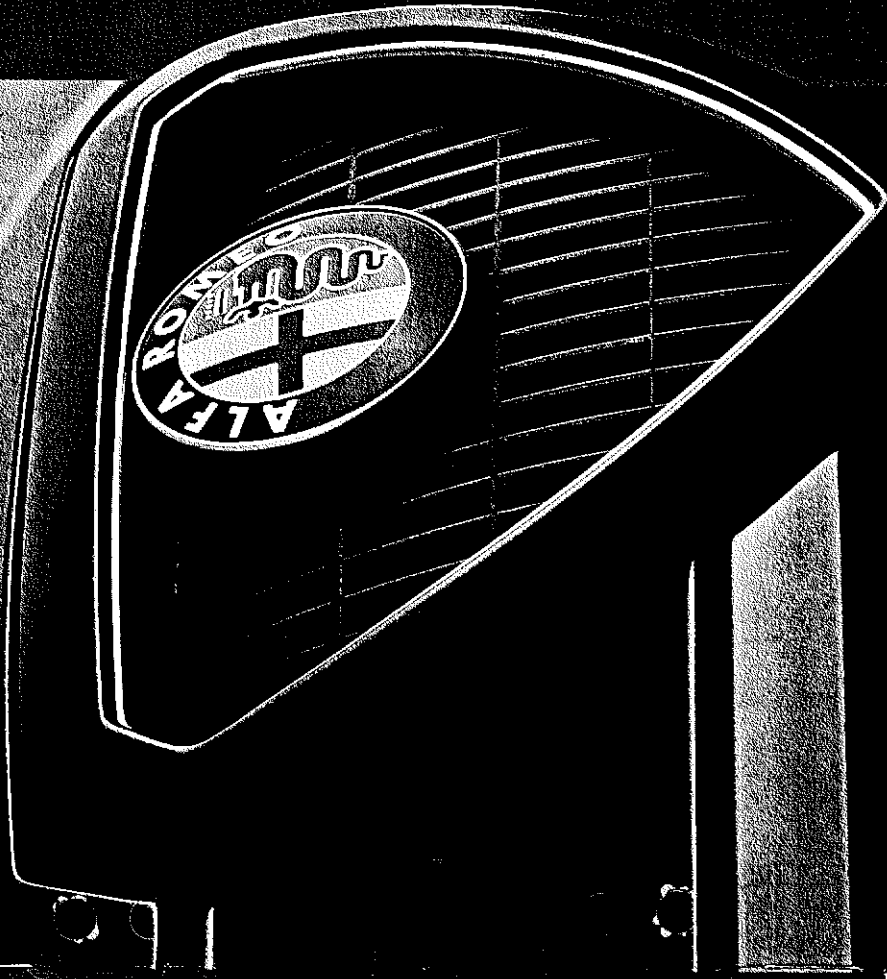


155

PREISE UND  
AUSSTATTUNGEN

1. Oktober 1993

Archiv: [www.auto-preisliste.de](http://www.auto-preisliste.de)



GEMEINSAM FÜR DIE UMWELT. (AUF CHLORFREIEM PAPIER GEDRUCKT)

ALFA ROMEO VERTRIEB  
c/o Fiat Automobil AG  
Salzstraße 140, 74076 Heilbronn  
Telefon: 071 31/107-0

Über unsere attraktiven Leasing- und Finanzierungs-Angebote  
informiert Sie gerne Ihr Alfa Romeo Händler



*Alfa Romeo*

# ALFA ROMEO 155 1.7 T.Spark

## Serienausstattung

### Motor

Reihen-Vierzylinder mit 1749 cm<sup>3</sup> Hubraum, 85 kW (115 PS) bei 6000 U/min, Bosch Motronic 1.7 mit Eigendiagnose und Notprogramm, statische Doppelzündung, 2 obenliegende Nockenwellen, Drei-Wege-Katalysator mit Lambdasonde, System zur Rückführung von Benzindämpfen.

### Getriebe / Kupplung

Synchronisiertes 5-Gang-Getriebe; hydraulisch gesteuerte Einscheiben-Trockenkupplung, asbestfreie Kupplungsbeläge, Vorderradantrieb.

### Aufhängung

McPherson-Einzelradaufhängung mit Anti-Dive-Effekt vorn, Einzelradaufhängung mit zwei Längslenkern und Stabilisator hinten, Gasdruckstoßdämpfer.

### Bremsen

ABS; vier Scheibenbremsen (vorne innenbelüftet), servounterstützte Zweikreisbremsanlage, gestabelliger Bremskraftregler hinten, asbestfreie Bremsbeläge.

### Lenkung

Progressiv servounterstützte Lenkung, stufenlose Lenkradhöhenverstellung, verformbare Lenksäule, Drei-Speichen-Lenkrad mit Pralltopf.

### Karosserie

Stabtragende Ganzstahlkarosserie (80% verzinkt), Colorverglasung rundum, Frontspoiler und Heckschürze.

### Sitze

Vordersitze in Längsrichtung und Lehnenneigung verstellbar, verstellbare Kopfstützen vorn, höhenverstellbare Drei-Punkt-Sicherheitsgurte mit Aufrollautomatik vorne, zwei Drei-Punkt-Sicherheitsgurte mit Aufrollautomatik und ein Beckengurt hinten, Vordersitzkonstruktion zur Verringerung des Submarining-Effekts (unter dem Gurt hindurchtauchen).

### Heizung / Lüftung

Warm/Kaltluftzufuhr über 16 Düsen, elektrisches Gebläse.

## Beleuchtung

Polyelliptische Halogenscheinwerfer vorne (mit Scheinwerferhöhenverstellung), in die vordere Beleuchtungsgruppe integrierte Fahrtrichtungsleuchten, Heckleuchtenband, Deckenleuchte vorne und hinten, Lesespot vorn, Beleuchtung für Aschenbecher vorn, Handschuhfach und Kofferraum.

## Schlösser

Zentralverriegelung, Ein-Schlüssel-System, Kindersicherung, abschließbarer Tankdeckel, Kofferraum von innen und außen zu öffnen.

## Instrumentierung

Elektronischer Tachometer, elektronischer Drehzahlmesser, Kühlflüssigkeitstemperaturanzeige, Kraftstoffanzeige, Kilometer- und Tageskilometeranzeige, Digitaluhr, Kontrollleuchten für: nicht angelegten Fahrersicherheitsgurt, geöffnete Türen, Handbremse, Bremsbelagabnutzung, Bremsflüssigkeitsstand, Öldruck, Fahrtrichtungsanzeigen, Kraftstoffreserve, Parkleuchte, Abblendlicht, Fernlicht, Batterieladeanzeige, heizbare Heckscheibe, Nebelschlussleuchte, Warnblinkanlage.

## Sonstiges

Elektrische Fensterheber vorne, Außenspiegel links und rechts, von innen verstellbar, heizbare Heckscheibe, Scheibenwischerintervallschaltung. Bodenteppiche, Mittelkonsole, Zigarettenanzünder, abblendbarer Innenspiegel, Taschen auf der Rückseite der Vordersitze.

**Unverbindliche Preisempfehlung inkl. 15 % MwSt. DM 32.300,-  
ab Auslieferungslager**

## Sonderausstattungen

Metalliclackierung	DM 910,-
Glasschiebebedach elektrisch	DM 1.410,-
Nebelscheinwerfer	DM 260,-
Leitungsprechersystem und Antenne	DM 550,-
Fahrer-Airbag incl. Gurtsitraffer	DM 750,-
Klimaanlage manuell	DM 2.200,-

# ALFA ROMEO 155 2.0 T.Spark

## Serienausstattung

### Motor

Reihen-Vierzylinder mit 1995 cm<sup>3</sup> Hubraum, 104 kW (142 PS) bei 6000 U/min, Bosch Motronic 1.7 mit Eigendiagnose und Notprogramm, statische Doppelzündung, elektrohydraulischer Phasenwandler, Ölkühler, 2 obenliegende Nockenwellen, Drei-Wege-Katalysator mit Lambdasonde, System zur Rückführung von Benzindämpfen.

### Getriebe / Kupplung

5-stufiges 5-Gang-Getriebe; hydraulisch gesteuerte Einscheiben-Trockenkupplung, asbestfreie Kupplungsbeläge, Vorderradantrieb.

### Aufhängung

McPherson-Einzelradaufhängung mit Anti-Dive-Effekt vorn, Einzelradaufhängung mit zwei Längslenkern und Stabilisator hinten, Gasdruckstoßdämpfer.

### Bremsen

ABS; vier Scheibenbremsen (vorne innenbelüftet), servounterstützte Zweikreisbremsanlage, gasabhängiger Bremskraftregler hinten, asbestfreie Bremsbeläge.

### Lenkung

progressiv servounterstützte Lenkung, stufenlose Lenkradhöhenverstellung, verformbare Lenksäule, Drei-Speichen-Lenkrad mit Pralltopf.

### Karosserie

selbsttragende Ganzstahlkarosserie (80% verzinkt), Colorverglasung rundum, Front- und Heckspoiler, Schwellerverkleidung und Heckschürze.

### Sitze

Vordersitze in Längsrichtung und Lehnenneigung verstellbar, Fahrersitz mit Sitzhöhenverstellung, Lendenwirbelstütze, Mittelarmlehne vorn und hinten, verstellbare Kopfstützen vorn und hinten, höhenverstellbare Drei-Punkt-Sicherheitsgurte mit Aufrollautomatik vorne, zwei Drei-Punkt-Sicherheitsgurte mit Aufrollautomatik und ein Beckengurt hinten, Vordersitzkonstruktion zur Verringerung des Submarining-Effekts (unter dem Gurt hindurchtauchen).

### Heizung / Lüftung

Warm/Kaltluftzufuhr über 16 Düsen, davon 3 Düsen im Fond, elektrisches Gebläse.

## Beleuchtung

Polyelliptische Halogenscheinwerfer vorne (mit Scheinwerferhöhenverstellung), Nebelscheinwerfer, in die vordere Beleuchtungsgruppe integrierte Fahrfruchtungsleuchten, Heckleuchtenband, Deckenleuchte vorne und hinten, Lesespot vorn, Beleuchtung für Aschenbecher vorn, Handschuhfach und Kofferraum.

## Schlösser

Zentralverriegelung, Ein-Schlüssel-System, Kindersicherung, abschließbarer Tankdeckel, Kofferraum von innen und außen zu öffnen.

## Instrumentierung

Elektronischer Tachometer, elektronischer Drehzahlmesser, Öldruckanzeige, Öltemperaturanzeige, Kühlflüssigkeitstemperaturanzeige, Kraftstoffanzeige, Kilometer- und Tageskilometeranzeige, Digitaluhr, Kontrollleuchten für: nicht angelegten Fahrersicherheitsgurt, geöffnete Türen, Handbremse, Bremsbelagabnutzung, Bremsflüssigkeitsstand, Öldruck, Fahrfruchtungsanzeigen, Kraftstoffreserve, Parkleuchte, Abblendlicht, Fernlicht, Batterie-ladeanzeige, heizbare Heckscheibe, Nebenschlußleuchte, Warnblinkanlage.

Zusätzlich Checkcontrol: Kontrollleuchte für Flüssigkeitsstand Scheibenwaschanlage, Ölstand, Kühlflüssigkeitsstand, defekte Bremsleuchten, defekte Nebelschlußleuchte, defektes Standlicht, defekte Kennzeichenleuchte.

## Sonstiges

Elektrische Fensterheber vorne, elektrisch verstellbare Außenspiegel links und rechts, heizbare Heckscheibe, Scheibenwischerintervallschaltung, Bodenteppiche, vollständige Kofferraumauskleidung, Mittelkonsole, Zigarettenanzünder, abblendbarer Innenspiegel, Taschen auf der Rückseite der Vordersitze.

Front- und Heckschürze teilweise in Wagenfarbe lackiert, Außenspiegel in Wagenfarbe lackiert, Lederlenkrad, Lederschaltknäuf.

**Unverbindliche Preisempfehlung inkl. 15% MwSt. DM 37.200,- ab Auslieferungslager**

## Sonderausstattungen

Metalllackierung	DM 910,-
Leichtmetallfelgen	DM 1.010,-
Glasschiebebedach elektrisch	DM 1.410,-
Nebelscheinwerfer	DM 260,-
Lautsprechersystem und Antenne	DM 550,-
Automatische Heizung	DM 800,-
Automatische Klimaanlage	DM 3.100,-
Elektrische Fensterheber hinten	DM 550,-
Fahrer-Airbag incl. Gurtsiraffer	DM 750,-
Lederausstattung	DM 2.800,-
Sonnenrollo hinten	DM 100,-

# ALFA ROMEO 155 V6

## Serienausstattung

### Motor

Schmierzylinder in 60° V-Stellung mit 2492 cm<sup>3</sup> Hubraum, 121 kW (165 PS) bei 5800 U/min, Bosch Motronic 1.7 mit Eigendiagnose und Notprogramm, statische Zündung, Drei-Wege-Katalysator mit Lambdasonde, System zur Rückführung von Benzindämpfen.

### Getriebe / Kupplung

Synchronisiertes 5-Gang-Getriebe; hydraulisch gesteuerte Einscheiben-Trockenkupplung, asbestfreie Kupplungsbeläge, Vorderradantrieb.

### Aufhängung

McPherson-Einzelradaufhängung mit Anti-Dive-Effekt vorn, Einzelradaufhängung mit zwei Längslenkern und Stabilisator hinten, Gasdruckstoßdämpfer.

### Bremsen

ABS, vier Scheibenbremsen (vorne innenbelüftet), servounterstützte Zweikreisbremsanlage, unabhängigiger Bremskraftregler hinten, asbestfreie Bremsbeläge.

### Lenkung

Progressiv servounterstützte Lenkung, stufenlose Lenkradhöhenverstellung, verformbare Lenksäule, Drei-Speichen-Lenkrad mit Pralltopf.

### Karosserie

Stabtragende Ganzstahlkarosserie (80% verzinkt), Colorverglasung rundum, Front- und Heckschürze, Schwellerverkleidung und Heckschürze.

### Sitze

Vordersitze in Längsrichtung und Lehnenneigung verstellbar, Fahrersitz mit Sitzhöhenverstellung und Lendenwirbelstütze, Mittelarmlehne vorn und hinten, verstellbare Kopfstützen vorn und hinten, höhenverstellbare Drei-Punkt-Sicherheitsgurte mit Aufrollautomatik vorne, zwei Drei-Punkt-Sicherheitsgurte mit Aufrollautomatik und ein Beckengurt hinten, Vordersitzkonstruktion zur Verringerung des Submarining-Effekts (unter dem Gurt hindurchtauchen).

### Heizung / Lüftung

Automatische Heizungsregulierung, Warm/Kaltluftzufuhr über 16 Düsen, davon 3 Düsen im Fond, elektrisches Gebläse.

## Beleuchtung

Polyelliptische Halogenscheinwerfer vorne (mit Scheinwerferhöhenverstellung), in die vordere Beleuchtungsgruppe integrierte Fahrtrichtungsleuchten, Nebelscheinwerfer, Heckleuchtenband, Deckenleuchte vorne und hinten, Lesespot vorn, Beleuchtung für Aschenbecher vorn, Handschuhfach und Kofferraum.

## Schlösser

Zentralverriegelung, Ein-Schlüssel-System, Kindersicherung, abschließbarer Tankdeckel, Kofferraum von innen und außen zu öffnen.

## Instrumentierung

Elektronischer Tachometer, elektronischer Drehzahlmesser, Öldruckanzeige, Öltemperaturanzeige, Kühlflüssigkeitstemperaturanzeige, Kraftstoffanzeige, Kilometer- und Tageskilometeranzeige, Digitaluhr, Kontrollleuchten für: nicht angelegten Fahrersicherheitsgurt, geöffnete Türen, Handbremse, Bremsbelagabnutzung, Bremsflüssigkeitsstand, Öldruck, Fahrtrichtungsanzeigen, Kraftstoffreserve, Parkleuchte, Abblendlicht, Fernlicht, Batterie-ladeanzeige, heizbare Heckscheibe, Nebelschlussleuchte, Warnblinkanlage.

Zusätzlich Checkcontrol: Kontrollleuchte für Flüssigkeitsstand Scheibenwaschanlage, Ölstand, Kühlflüssigkeitsstand, defekte Bremsleuchten, defekte Nebelschlussleuchte, defektes Standlicht, defekte Kennzeichenleuchte.

## Sonstiges

Elektrische Fensterheber vorne, elektrisch verstellbare beheizte Außenspiegel links und rechts, heizbare Heckscheibe, Scheibenwischerintervallschaltung, Lautsprecher-System und Antenne, Scheinwerferwaschanlage.

Bodenteppiche, vollständige Kofferraumauskleidung, Mittelkonsole, Zigarettenanzünder, abblendbarer Innenspiegel, Taschen auf der Rückseite der Vordersitze, Holzverkleidung am Armaturenbrett.

Front- und Heckschürze teilweise in Wagenfarbe lackiert, Leichtmetallfelgen mit Breitreifen, Außenspiegel in Wagenfarbe lackiert, Lederschaltknäuf.

**Unverbindliche Preisempfehlung inkl. 15% MwSt. DM 45.000,- ab Auslieferungslager**

## Sonderausstattungen

Metalliclackierung	DM 910,-
Glasschiebebedach elektrisch	DM 1.410,-
Automatische Klimaanlage	DM 3.100,-
Elektrische Fensterheber hinten	DM 550,-
Elektrische Sitzverstellung und Sitzheizung vorn	DM 1.515,-
Elektronische Fahrwerksregelung	DM 2.300,-
Fahrer-Airbag incl. Gurtstraffer	DM 750,-
Sonnenrollo hinten	DM 100,-

# ALFA ROMEO 155 Q4

## Serienausstattung

### Motor

Vierzylinder in Reihe mit 1995 cm<sup>3</sup>, Turbolader, Ladeluftkühler und Overboost, 137 kW (187 PS) bei 6000 U/min, Weber-Marelli Einspritz- und Zündanlage mit Eigendiagnose und Notprogramm, statische Zündung, Metallvorkatalysator und Drei-Wege-Hauptkatalysator, System zur Rückführung von Benzindämpfen.

### Getriebe/Kupplung

Synchronisiertes 5-Gang-Getriebe; hydraulisch gesteuerte Einscheiben-Trockenkupplung, permanenter Allradantrieb mittels Planetengetriebe, zentraler Ferguson-Viscokupplung und Torsen-Differential, asbestfreie Kupplungsbeläge.

### Aufhängung

Vorne: Einzelradaufhängung mit unteren Querlenkern, achsverseizten Schraubenfedern und Gasdruck-Stoßdämpfern (McPherson-Federbeine), Stabilisator.  
Hinten: Einzelradaufhängung mit Länglenkern und getrennter Feder-Dämpfer-Lagerung, Gasdruck-Stoßdämpfer, Stabilisator.

### Bremsen

ABS Bosch 4-Kanal 6-Sensoren-System, vier Scheibenbremsen (vorne innenbelüftet), servounterstützte Zweikreisbremsanlage, lastabhängiger Bremskraftregler hinten, asbestfreie Bremsbeläge.

### Lenkung

Progressiv servounterstützte Lenkung, stufenlose Lenkradhöhenverstellung, verformbare Lenksäule, Drei-Speichen-Lederlenkrad mit Prallkopf.

### Karosserie

Selbsttragende Ganzstahlkarosserie (80% verzinkt), Colorverglasung rundum, Frontspoiler, Schwellerverkleidung und Heckschürze.

### Sitze

Vordersitze in Längsrichtung und Lehnenneigung verstellbar, Fahrersitz mit Sitzhöhenverstellung und Lendenwirbelstütze, Mittelarmlehne vorn und hinten, verstellbare Kopfstützen vorn und hinten, höhenverstellbare Drei-Punkt-Sicherheitsgurte mit Aufrollautomatik vorne, zwei Drei-Punkt-Sicherheitsgurte mit Aufrollautomatik und ein Beckengurt hinten, Vorder-Sitzkonstruktion zur Verringerung des Submarining-Effekts (unter dem Gurt hindurchtauchen).

### Heizung/Lüftung

Automatische Heizungsregulierung, Warm/Kaltluftzufuhr über 16 Düsen, davon 3 Düsen am Fond, elektrisches Gebläse.

## Beleuchtung

Polyelliptische Halogenscheinwerfer vorne (mit Scheinwerferhöhenverstellung), Nebelscheinwerfer, in die vordere Beleuchtungsgruppe integrierte Fahrtrichtungsleuchten, Heckleuchtenband, Deckenleuchte vorne und hinten, Lesespot vorn, Beleuchtung für Aschenbecher vorn, Handschuhfach und Kofferraum.

## Schlösser

Zentralverriegelung, Ein-Schlüssel-System, Kindersicherung, abschließbarer Tankdeckel, Kofferraum von innen und außen zu öffnen.

## Instrumentierung

Elektronischer Tachometer, elektronischer Drehzahlmesser, Öldruckanzeige, Öltemperaturanzeige, Kühlflüssigkeitstemperaturanzeige, Kraftstoffanzeige, Kilometer- und Tageskilometeranzeige, Digitaluhr, Kontrollleuchten für: nicht angelegten Fahrersicherheitsgurt, geöffnete Türen, Handbremse, Bremsbelagabnutzung, Bremsflüssigkeitsstand, Öldruck, Fahrtrichtungsanzeigen, Kraftstoffreserve, Parkleuchte, Abblendlicht, Fernlicht, Batterie-ladeanzeige, heizbare Heckscheibe, Nebelschlussleuchte, Warnblinkanlage.  
Zusätzlich Checkcontrol: Kontrollleuchte für Flüssigkeitsstand Scheibenwaschanlage, Ölstand, Kühlflüssigkeitsstand, defekte Bremsleuchten, defekte Nebelschlussleuchte, defektes Standlicht, defekte Kennzeichenleuchte.

## Sonstiges

Elektrische Fensterheber vorne, elektrisch verstellbare beheizte Außenspiegel links und rechts, Scheinwerferwaschanlage, heizbare Heckscheibe, Scheibenwischerintervallschaltung, Lautsprecher-System und Antenne.  
Bodenleppiche, vollständige Kofferraumauskleidung, Mittelkonsole, Zigarettenanzünder, abblendbarer Innenspiegel.  
Front- und Heckschürze in Wagenfarbe lackiert, Außenspiegel in Wagenfarbe lackiert, Lederlenkrad, Lederschaltknäuf, Leichtmetallfelgen im SZ-Design mit Breitreifen.

**Unverbindliche Preisempfehlung inkl. 15% MwSt. DM 53.500,- ab Auslieferungslager**

## Sonderausstattungen

Metalllackierung	DM 910,-
Glasschiebebedach elektrisch	DM 1.410,-
Automatische Klimaanlage	DM 3.100,-
Elektrische Fensterheber hinten	DM 550,-
Elektrische Sitzverstellung und Sitzheizung vorn	DM 1.515,-
Elektrische Fahrwerksregelung	DM 2.300,-
Lederinnenausstattung	DM 2.800,-
Recaro-Sitze vorn	DM 2.000,-

## Motor

Zylinderanzahl	4 / in Reihe	6 / in 60°-V-Stellung
Hubraum	1749 cm <sup>3</sup>	2492 cm <sup>3</sup>
Max. Leistung EG	85 kW (115 PS)	121 kW (165 PS)
Nenn-Drehzahl	5800 U/min	5800 U/min
Max. Drehmoment EG	146 Nm	216 Nm
Drehzahl	3500 U/min	4500 U/min
Kraftstoffart	Benzin bleifrei (95 Oktan)	Benzin bleifrei (95 Oktan)
Zündung	elektronische digitale Zündung mit 2 Kerzen pro Zylinder	elektronische digitale Zündung
Kraftstoffzufuhr	elektronisch integrierte Einspritzung Multipoint Bosch Motronic M 1.7	elektronisch integrierte Einspritzung Multipoint Bosch Motronic M 1.7
Katalysator	geregelter 3-Wege-Kat mit Lambdasonde	geregelter 3-Wege-Kat mit Lambdasonde

### 155 1.7 T.Spark

4 / in Reihe  
1749 cm<sup>3</sup>  
85 kW (115 PS)  
5800 U/min  
146 Nm  
3500 U/min  
Benzin bleifrei (95 Oktan)  
elektronische digitale Zündung mit 2 Kerzen pro Zylinder  
elektronisch integrierte Einspritzung Multipoint Bosch Motronic M 1.7  
geregelter 3-Wege-Kat mit Lambdasonde

### 155 2.0 T.Spark

4 / in Reihe  
1995 cm<sup>3</sup>  
104 kW (142 PS)  
6000 U/min  
190 Nm  
5000 U/min  
Benzin bleifrei (95 Oktan)  
elektronische digitale Zündung mit 2 Kerzen pro Zylinder  
elektronisch integrierte Einspritzung Multipoint Bosch Motronic M 1.7  
geregelter 3-Wege-Kat mit Lambdasonde

### 155 V6

6 / in 60°-V-Stellung  
2492 cm<sup>3</sup>  
121 kW (165 PS)  
5800 U/min  
216 Nm  
4500 U/min  
Benzin bleifrei (95 Oktan)  
elektronische digitale Zündung  
elektronisch integrierte Einspritzung Multipoint Bosch Motronic M 1.7  
geregelter 3-Wege-Kat mit Lambdasonde

## Leistungen

Höchstgeschwindigkeit	205 km/h	215 km/h
Beschleunigung aus dem Stand 0-100 km/h	11,8 s	8,4 s
Kraftstoffverbrauch (nach DIN 70030, Teil 1)		
bei 90 km/h	6,4 Liter/100 km	7,3 Liter/100 km
bei 120 km/h	8,3 Liter/100 km	9,3 Liter/100 km
Stadtverkehr	9,7 Liter/100 km	12 Liter/100 km
Kraftstofftank/Reserve	63/5 Liter	63/5 Liter
Reifung	6 J 14"	6 J 15"
Felgen	185/60R1482H	205/50ZR15
Reifen		
Gewicht		
Fahrzeuggewicht fahrbereit (DIN)	1290 kg	1330 kg
Zulässiges Gesamtgewicht	1815 kg	1850 kg
Max. Anhängelast (gebremst)	1300 kg	1400 kg
Kofferraum	525 dm <sup>3</sup>	525 dm <sup>3</sup>
Dachlast	80 kg	80 kg
Stützlast	75 kg	75 kg

205 km/h

9,3 s

6,3 Liter/100 km

8,1 Liter/100 km

9,7 Liter/100 km

63/5 Liter

6 J 14"

195/60R1485V

1290 kg

1790 kg

1400 kg

525 dm<sup>3</sup>

80 kg

75 kg

215 km/h

8,4 s

7,3 Liter/100 km

9,3 Liter/100 km

12 Liter/100 km

63/5 Liter

6 J 15"

205/50ZR15

1330 kg

1850 kg

1400 kg

525 dm<sup>3</sup>

80 kg

75 kg

## Motor

Zylinderanzahl 4 / in Reihe  
 Hubraum 1995 cm<sup>3</sup>  
 Max. Leistung EG 137 kW (187 PS)  
 Nenn-Drehzahl 6000 U/min  
 Max. Drehmoment EG 291 Nm  
 Drehzahl 2500 U/min  
 Kraftstoffart Super bleifrei (95 Oktan)  
 Zündung elektronische digitale  
 Kraftstoffzufuhr elektronisch integrierte Einspritzung Weber-Marelli  
 Aufladung Turbolader Garrett T3 mit Ladeluftkühler und Overboost  
 Katalysator Metallvorkatalysator und geregelter 3-Wege-Katalysator mit Lambdasonde

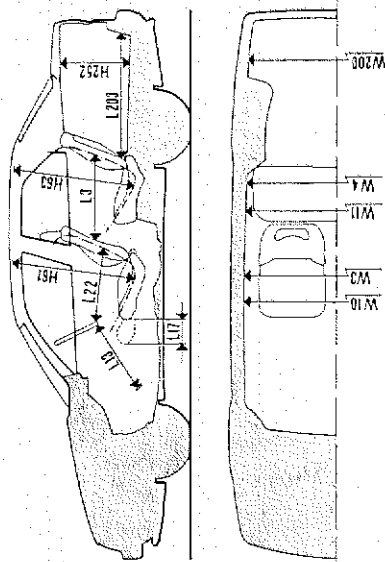
## Leistungen

Höchstgeschwindigkeit 225 km/h  
 Beschleunigung aus dem Stand 0-100 km/h 7,0 s  
 Kraftstoffverbrauch (nach DIN 70030, Teil 1)  
 bei 90 km/h 7,7 Liter/100 km  
 bei 120 km/h 9,8 Liter/100 km  
 Stadtverkehr 12,3 Liter/100 km  
 Kraftstofftank/Reserve 60 Liter  
 Bereifung 6 J 15"  
 Reifen 205/50 ZR 15

## Gewicht

Fahrzeuggewicht fahrbereit (DIN) 1445 kg  
 Zulässiges Gesamtgewicht 1900 kg  
 Max. Anhängelast (gebremst) 1500 kg  
 Kofferraum 410 dm<sup>3</sup>  
 Dachlast 80 kg  
 Stützlast 50 kg

## Innenabmessungen



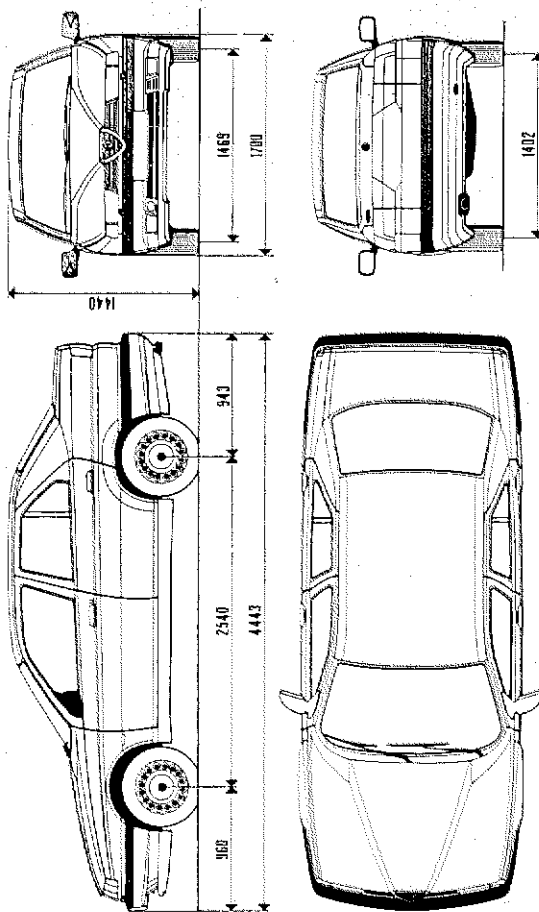
### Nach VDA:

W3	Breite Gürtelhöhe vorn	1400 mm
W4	Breite Gürtelhöhe hinten	1384 mm
W10	Ellenbogenweite vorn	1458 mm
W11	Ellenbogenweite hinten	1436 mm
H61	Nutzhöhe Vorderseite	960 mm
H63	Nutzhöhe Hinterseite	937 mm
L13	Mitte Bremse - unterer Lenkrotring	584 mm
L17	Sitzverstellung	201 mm
L3	Platzangebot hinten	635 mm
L22	Lenkrad - Rücklehne Vordersitz	519 mm
H252	Kofferraumhöhe	440 mm
W200	Max. Breite Kofferraum	1268 mm
L203	Länge Kofferraum	930 mm
V10	Kofferrauminhalt	525 dm <sup>3</sup>

(QA= 410 dm<sup>3</sup>)

# ALFA ROMEO 155 Q4

## Außenabmessungen

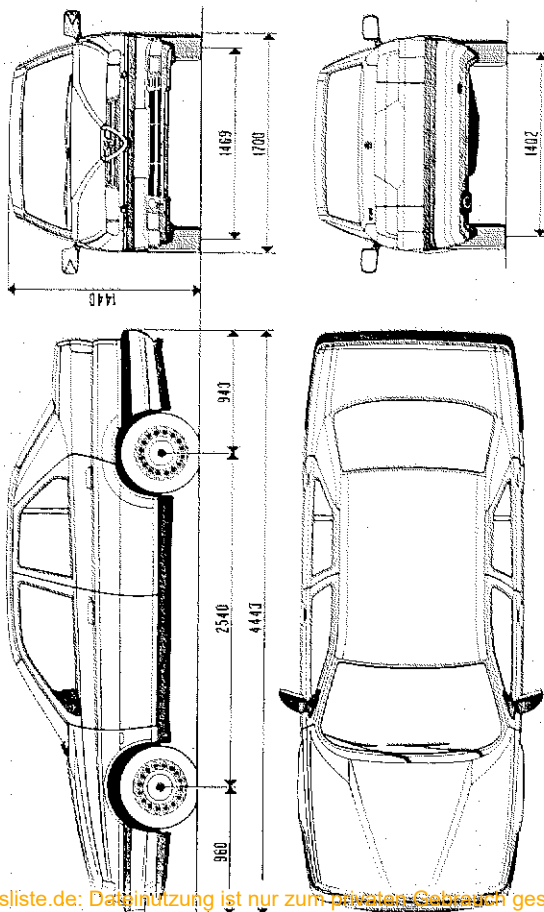


Alfa Romeo behält sich vor, Änderungen der Konstruktion, Ausstattung, Materialwahl, Farben und der unverbindlichen Preisempfehlungen jederzeit ohne Ankündigung vorzunehmen.

ALFA ROMEO Vertrieb  
c/o Fiat Automobil AG · Salzstraße 140 · 74076 Heilbronn · Telefon (07131) 107-0

# ALFA ROMEO 155 1.7 T.Spark ALFA ROMEO 155 2.0 T.Spark ALFA ROMEO 155 V6

## Außenabmessungen



Alfa Romeo behält sich vor, Änderungen der Konstruktion, Ausstattung, Materialwahl, Farben und der unverbindlichen Preisempfehlungen jederzeit ohne Ankündigung vorzunehmen.

ALFA ROMEO Vertrieb  
c/o Fiat Automobil AG · Salzstraße 140 · 74076 Heilbronn · Telefon (07131) 107-0