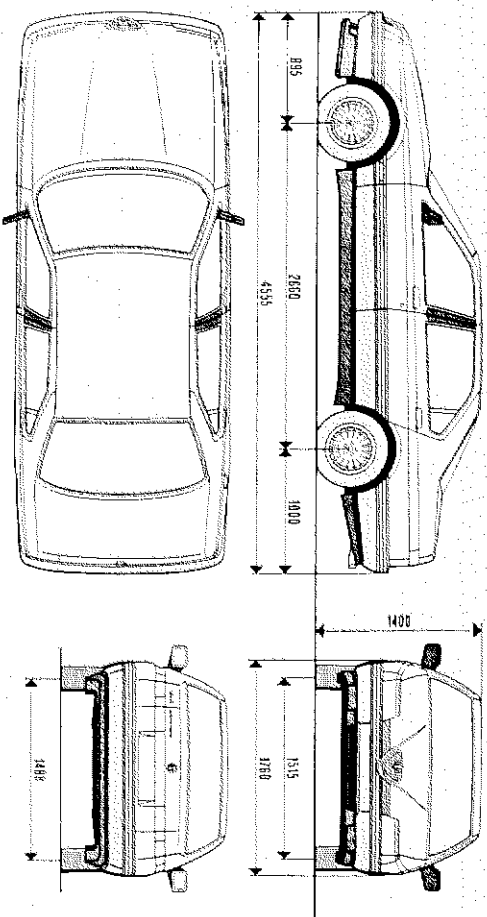


Fahrzeuggewicht fahrbereit (DIN)  
 Zulässiges Gesamtgewicht  
 Maximale Anhängelast (gebremst)

1440 kg  
 1865 kg  
 1500 kg

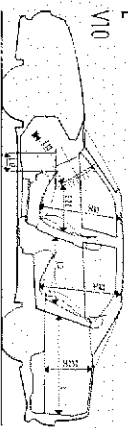
## Außenabmessungen



## Innenabmessungen

Nach VDA:

W3	Breite Gurteilhöhe vorn	1434 mm
W4	Breite Gurteilhöhe hinten	1437 mm
W10	Ellenbogenweite vorn	1462 mm
W11	Ellenbogenweite hinten	1462 mm
H61	Nutzhöhe Vordersitze	970 mm
H63	Nutzhöhe Hintersitze	930 mm
L13	Mitte Bremse - unteres Lenkrad	595 mm
L17	Sitzverstellung	210 mm
—	Höhenverstellung der Sitze	45 mm
L3	Platzangebot hinten	720 mm
L22	Lenkrad-Rückenkante Vordersitz	506 mm
H252	Kofferraumhöhe	520 mm
W200	Mox. Breite Kofferraum	1600 mm
L	Tiefe Kofferraum	1000 mm
V10	Kofferrauminhalt	504 dm <sup>3</sup>



Alfa Romeo behält sich vor, Änderungen der Konstruktion, Ausstattung, Materialwahl, Farben und der unverbindlichen Preisempfehlungen jederzeit ohne Ankündigung vorzunehmen.

ALFA ROMEO Vertriebsgesellschaft mbH

Lärchenstraße 110 · 6230 Frankfurt am Main-Griesheim · Telefon 069/3903-0

# 164

## V6 TURBO

### PREISE UND AUSSTATTUNGEN

1. September 1991



# ALFA ROMEO 164 V6 TURBO

## Serienausstattung

### Motor

Sechszylinder in 60°-Stellung aus Leichtmetall mit 1997 cm<sup>3</sup> Hubraum; 150 kW/204 PS bei 6000 U/min; Bosch Motronic ML 4.1 mit Eigendiagnose und Notprogramm; Drei-Wege-Katalysator mit Lambdasonde; Turbolader mit Overboost und Ladeluftkühler

### Getriebe/Kupplung

Synchronisiertes 5-Gang-Getriebe; hydraulisch gesteuerte Einscheiben-Trockenkupplung; Vorderradantrieb

### Aufhängung/Bereifung

McPherson-Einzelradaufhängung mit Dreieckslenkern und Stabilisator vorne; McPherson-Einzelradaufhängung mit zwei Reaktionsstangen und Stabilisator hinten; Leichtmetallräder; Niederquerschnittsreifen

### Bremsen

Servounterstützte Zweikreisbremsanlage; Bremsaufteilung über Kreuz; lastabhängiger Bremskraftregler hinten; ABS; schwimmend gelagerte Bremszangen; vorn und hinten Scheibenbremsen (vorn innenbelüftet); asbestfreie Beläge; Feststellbremse mit Handbedienug; mechanisch auf die Hinterräder wirkend

### Lenkung

Progressiv servounterstützte Lenkung; Lenkrad mit Protlkopf; stufenlos axial und vertikal verstellbares Lenkrad; verformbare Lenksäule

### Karosserie

Selbsttragende Ganzstahlkarosserie; Aufbau vollverzinkt; Front- und Heckscheibe verklebt; Sicherheits- und Colorverglasung rundum; seitlicher Flankenschutz aus hochwiderstandsfähigem Polyurethan; Stoßfänger vorn und hinten nach US-Norm; in die Stoßfänger integrierte Spoiler

### Size

Vordersitze in Längsrichtung und Lehnenneigung elektrisch verstellbar; Vordersitze mit elektrischer Sitzhöhenverstellung; Mittelarmlehne vorne; manuell einstellbare Lendenwirbelstütze; elektrische Sitzheizung vorne und hinten; Rücksitzbank mit Mittelarmlehne; Durchreiche mit Sitzack; verstellbare Kopfstützen vorn; in die Sitze integrierte Kopfstützen hinten; stufenlos höhenverstellbare Drei-Punkt-Sicherheitsgurte mit Aufrollautomatik vorne; zwei Drei-Punkt-Sicherheitsgurte mit Aufrollautomatik und ein Beckengurt hinten

### Heizung/Lüftung

Warm-/Kaltluftzufuhr über 10 Düsen; stufenlos regulierbares Gebläse

### Beleuchtung

Halogenscheinwerfer vorne; in die vordere Beleuchtungsgruppe integrierte Fahrtrichtungsleuchten; Nebelscheinwerfer; Heckleuchtenband als Fortsetzung der seitlichen Sicken; integrierte Nebelschlussleuchten; Deckenleuchte vorn und 2 schwenkbare Lesespots;

2 Deckenleuchten und 2 Lesespots hinten; Sicherheitsleuchten bei geöffneten Türen; Ein- und Ausstiegsluchten unter den Türen; Beleuchtung für Aschenbecher, Handschuhfach, Sicherungskasten, Kofferraum

### Schlösser

Ein-Schlüssel-System; drei Schlüssel: Universal beleuchtet / Universal Reserve / Service-Schlüssel (Türen und Zündschloß); Zentralverriegelung; Betätigung auch auf der Mittelkonsole; Kindersicherung; Tankdeckel von innen zu öffnen; Kofferraum von innen und außen zu öffnen

### Instrumentierung

Elektronischer Tachometer; elektronischer Drehzahlmesser; Ladedruckanzeige; Öldruckmesser; Kühlluftsignalthermometer; Kraftstoffanzeige; Kilometer- und Tageskilometeranzeige; Digitaluhr; Kontrollleuchten: Handbremse, Öldruck, Anzeige für geöffnete Türen, Fahrtrichtungsanzeige, Anzeige der Kraftstoffreserve, Parkleuchte, Abblendlicht, Fernlicht, Batterieladanzeige, heizbare Heckscheibe, Nebelschlussleuchte, Warnblinkanlage

### Sonstiges

Elektrische Fensterheber vorne und hinten; elektrisch verstellbare und beheizbare Außenspiegel links und rechts; Colorkeil; Heckscheibenrollo; Antenne und Lautsprechersystem

## Unverbindliche Preisempfehlung inkl. MwSt. DM 55.000,- ab Auslieferungslager

### Sonderausstattungen

autonamische Klimaanlage DM 3.500,-  
elektrisch verstellbare Sitze hinten DM 1.100,-  
elektrisches Schiebedach DM 1.700,-  
Laderausstattung DM 3.300,-

unverbindliche Preisempfehlung inkl. MwSt.

### Motor

Zylinderanzahl 6, in 60°-V-Stellung  
Anordnung vorn, längs  
Taktzeiten Otto, 4-Takt  
Bohrung x Hub 80 x 66,2 mm  
Hubraum (effektiv) 1997 cm<sup>3</sup>  
Verdichtungsverhältnis 10 : 1  
Max. Leistung DIN 204 PS/150 kW  
bei: 6000 U/min  
Max. Drehmoment DIN 292 Nm (bei Overboost)  
bei: 3000 U/min  
Kraftstoff [Eurosuper Super bleifrei  
noch DIN 51 607]

### Leistungen

Höchstgeschwindigkeit 237 km/h  
Leistungsgewicht kg/PS 7,05  
kg/kW 9,6  
Beschleunigung aus dem Stillstand  
- 0-100 km/h 8,1 s  
- 0-1000 m 28,3 s

Max. Drehmoment DIN 292 Nm (bei Overboost)

bei: 3000 U/min

Kraftstoff [Eurosuper Super bleifrei

noch DIN 51 607]

Elektron. Einspritzung Bosch Motronic ML 4.1

Katalysator

geregelter Drei-Wege-Katalysator

Kraftstoffverbrauch (DIN 70030)

- bei 90 km/h 7,1 l/100 km

- bei 120 km/h 9,2 l/100 km

- im Stadtverkehr 11,7 l/100 km

Bereifung

Felgen 6J x 15"

Reifen 195/65 ZR 15