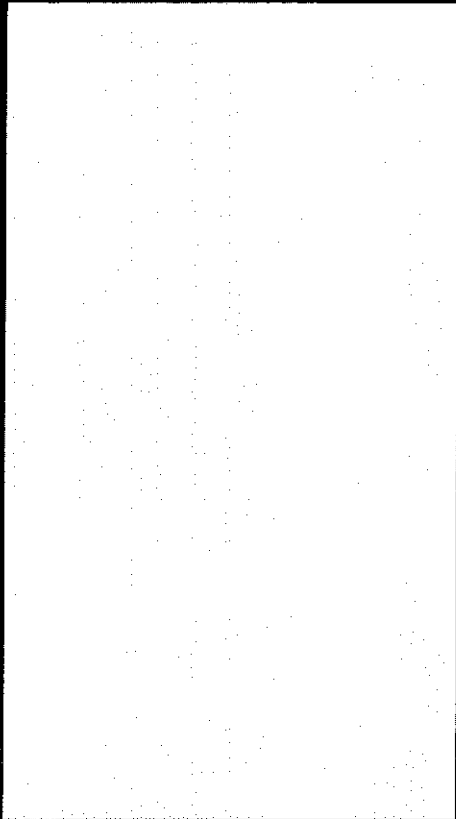


# 164

## PREISE UND AUSSTATTUNGEN

1. März 1993

Über unsere attraktiven Leasing- und Finanzierungs-Angebote informiert Sie gerne Ihr ALFA ROMEO-Vertragshändler



ALFA ROMEO Vertrieb

c/o Fiat Automobil AG · Salzstraße 140 · 7100 Heilbronn · Telefon (071 31) 107-0

# ALFA ROMEO 164 2.0 T.SPARK

## Serienausstattung

### Motor

Reihen-Vierzylinder aus Leichtmetall mit 1995 cm<sup>3</sup> Hubraum; 106 kW (144 PS) bei 5800 U/min; Bosch Motronic M 1.7 mit Eigendiagnose und Notprogramm; statische Doppelzündung; 2 obenliegende Nockenwellen; elektrohydraulischer Phasenwandler; Drei-Wege-Katalysator mit Lambdaonde

### Getriebe/Kupplung

Synchronisiertes 5-Gang-Getriebe; hydraulisch gesteuerte Einscheiben-Trockenkupplung; Vorderradantrieb

### Aufhängung

McPherson-Einzelradaufhängung mit Dreieckslenkern und Stabilisator vorne; McPherson-Einzelradaufhängung mit zwei Reaktionsstangen und Stabilisator hinten

### Bremsen

ABS; Servounterstützte Zweikreisbremsanlage; Bremsaufteilung über Kreuz; lastabhängiger Bremskraftregler hinten; schwimmend gelagerte Bremszangen; vorn und hinten Scheibenbremsen (vorn innenbelüftet); asbestfreie Beläge; Feststellbremse mit Handbedienung, mechanisch auf die Hinterräder wirkend

### Lenkung

Progressiv servounterstützte Lenkung; Lenkrad mit Pralltopf; stufenlos axial und vertikal verstellbares Lenkrad; verformbare Lenksäule

### Karosserie

Selbsttragende Ganzstahlkarosserie; Aufbau vollverzinkt; Front- und Heckscheibe verklebt; Sicherheits- und Colorverglasung rundum; Seitenaufprallschutz in allen Türen; in die Stoßfänger integrierte Spoiler

### Sitze

Vordersitze in Längsrichtung und Lehnenneigung verstellbar; Vordersitze mit Sitzhöhenverstellung; Mittelarmlehne vorn; Rücksitzbank mit Mittelarmlehne; Durchreiche mit Skisack; verstellbare Kopfstützen vorn; in die Sitze integrierte Kopfstützen hinten; stufenlos höhenverstellbare Drei-Punkt-Sicherheitsgurte mit Aufrollautomatik vorne; zwei Drei-Punkt-Sicherheitsgurte mit Aufrollautomatik und ein Beckengurt hinten

### Heizung/Lüftung

Warm-/Kaltluftzufuhr über 10 Düsen; elektrisches Gebläse; Pollen- und Staubfilter

## Beleuchtung

Polyleuchtische Halogenscheinwerfer vorne (mit Scheinwerferhöhenverstellung); in die vordere Beleuchtungsgruppe integrierte Fahrtrichtungsleuchten; Heckleuchtenband als Fortsetzung der seitlichen Sicken; integrierte Nebelschlußleuchten; Deckenleuchte vorn und 2 schwenkbare Lesespots; 2 Deckenleuchten und 2 Lesespots hinten; Sicherheitsleuchten bei geöffneten Türen; Ein- und Aussteigsleuchten unter den Türen; Beleuchtung für Aschenbecher, Handschuhfach, Sicherungskasten, Kofferraum

## Schlösser

Ein-Schlüssel-System; drei Schlössel: Universal beleuchtet / Universal Reserve / Service-Schlüssel (Türen und Zündschloß); Zentralverriegelung; Kindersicherung; Tankdeckel von innen zu öffnen; Kofferraum von innen und außen zu öffnen

## Instrumentierung

Elektronischer Tachometer; elektronischer Drehzahlmesser; Voltmesser; Öldruckmesser; Kühlflüssigkeitsthermometer; Kraftstoffanzeige; Kilometer- und Tageskilometeranzeige; Digitaluhr; Kontrollleuchten: Handbremse, Bremsbelagabnutzung, Brennfüssigkeitsstand, Wasserstand, Betriebslemente, Öldruck, Anzeige für geöffnete Türen, Fahrtrichtungsanzeiger, Anzeige der Kraftstoffreserve, Parkleuchte, Abblendlicht, Fernlicht, Batterieladungsanzeige, heizbare Heckscheibe, Nebelschlußleuchte, Warnblinkanlage

## Sonstiges

Elektrische Fensterheber vorne; elektrisch verstellbare und beheizbare Außenspiegel links und rechts; Heckscheibenrollo; Colorkey

**Unverbindliche Preisempfehlung inkl. 15 % MwSt. DM 43.400,- ab Auslieferungslager**

## Sonderausstattungen

Klimaanlage	DM 2.550,-	unverbindliche Preisempfehlung inkl. MwSt.
automatische Klimaanlage	DM 3.550,-	elektrische Fensterheber hinten DM 810,-
elektrische Sitzverstellung vorne	DM 1.700,-	elektrisches Schiebedach DM 1.715,-
elektrisch beheizbare Sitze vorn		Metallic-Lackierung DM 1.150,-
incl. heizbare Frontscheibe	DM 700,-	Leichtmetallfelgen DM 1.250,-
elektrische Sitzverstellung und Sitzheizung vorn incl. heizbare Frontscheibe	DM 2.400,-	Paket: Nebelscheinwerfer und Scheinwerferwaschanlage DM 820,-
Lederausstattung incl. Lederlenkrad und -schaltknopf	DM 3.700,-*	elektronische Diebstahlwarnanlage DM 950,-
		Laufsprechersystem + Antenne DM 650,-

\* nur in Verbindung mit elektrischer Sitzheizung und heizbarer Frontscheibe lieferbar

# ALFA ROMEO 164 3.0 V6

## Serienausstattung

### Motor

Sechszylinder in 60° V-Stellung aus Leichtmetall mit 2959 cm<sup>3</sup> Hubraum; 132 (180 PS) bei 5600 U/min; Bosch Motronic M 1.7 mit Eigendiagnose und Notprogramm; Drei-Wege-Katalysator mit Lambdasonde

### Getriebe/Kupplung

Synchronisiertes 5-Gang-Getriebe; hydraulisch gesteuerte Einscheiben-Trockenkupplung; Vorderradantrieb

### Aufhängung/Bereifung

McPherson-Einzelradaufhängung mit Dreieckslenkern und Stabilisator vorne; McPherson-Einzelradaufhängung mit zwei Reaktionsstangen und Stabilisator hinten; Leichtmetallräder; Niederquerschnittsreifen

### Bremsen

ABS; Servounterstützte Zweikreisbremsanlage; Bremsaufteilung über Kreuz; lastabhängiger Bremskraftregler hinten; schwimmend gelagerte Bremszangen; vorn und hinten Scheibenbremsen (vorn innenbelüftet); asbestfreie Beläge; Feststellbremse mit Handbedienun- g; Mechanisch auf die Hinterräder wirkend

### Lenkung

Progressiv servounterstützte Lenkung; Lenkrad mit Pralltopf; stufenlos axial und vertikal verstellbares Lenkrad; verformbare Lenksäule

### Karosserie

Selbsttragende Ganzstahlkarosserie; Aufbau vollverzinkt; Front- und Heckscheibe verklebt; Sicherheits- und Colorverglasung rundum; Seitenaufprallschutz in allen Türen; in die Stoßfänger integrierte Spoiler

### Sitze

Vordersitze in Längsrichtung und Lehnenneigung verstellbar; Vordersitze mit Sitzhöhenver- stellung; Mittelarmlehne vorne; Rücksitzbank mit Mittelarmlehne; Durchreiche mit Skisack; verstellbare Kopfstützen vorn; in die Sitze integrierte Kopfstützen hinten; stufenlos höhen- verstellbare Drei-Punkt-Sicherheitsgurte mit Aufrollautomatik vorne; zwei Drei-Punkt-Sicher- heitsgurte mit Aufrollautomatik und ein Beckengurt hinten

## Heizung/Lüftung

Warm-/Kaltluftzufuhr über 10 Düsen; elektrisches Gebläse; Pollen- und Staubfilter

## Beleuchtung

Polyelliptische Halogenscheinwerfer vorne (mit Scheinwerferhöhenverstellung); in die vor- dere Beleuchtungsgruppe integrierte Fahrtrichtungsleuchten; Nebelscheinwerfer; Heck- leuchtenband als Fortsetzung der seitlichen Sicken; integrierte Nebelschlußleuchten; Deckenleuchte vorn und 2 schwenkbare Lesespots; 2 Deckenleuchten und 2 Lesespots hinten; Sicherheitsleuchten bei geöffneten Türen; Ein- und Ausfallsleuchten unter den Türen und im Fußraum; Beleuchtung für Aschenbecher, Handschuhfach, Sicherungskasten, Kofferraum

## Schlösser

Ein-Schlüssel-System; drei Schlössel: Universal beleuchtet / Universal Reserve / Service- Schlüssel (Türen und Zündschloß); Zentralverriegelung; Kindersicherung; Tankdeckel von innen zu öffnen; Kofferraum von innen und außen zu öffnen; elektronische Diebstahlwarn- anlage

## Instrumentierung

Elektronischer Tachometer; elektronischer Drehzahlmesser; Voltmeter; Öldruckmesser; Kühlfüssigkeitsthermometer; Kraftstoffanzeige; Kilometer- und Tageskilometeranzeige; Digitaluhr; Kontrollleuchten: Handbremse, Oldruck, Anzeige für geöffnete Türen, Fahrtrich- tungsanzeiger, Anzeige der Kraftstoffreserve, Parkleuchte, Abblendlicht, Fernlicht, Batterie- ladeanzeige, heizbare Heckscheibe, Nebelschlußleuchte, Warnblinkanlage

## Sonstiges

Elektrische Fensterheber vorne und hinten; Scheinwerferwaschanlage; elektrisch verstell- bare und beheizbare Außenspiegel links und rechts; Colorkeil; Heckscheibenrollo; Heck- scheinbenantenne und Lautsprecheresystem

**Unverbindliche Preisempfehlung inkl. 15 % MwSt. DM 54.400,-  
ab Auslieferungslager**

## Sonderausstattungen

elektronische Fahrwerksregelung 1)	DM 2.750,-	unverbindliche Preisempfehlung inkl. MwSt.
4-Gang-Automatikgetriebe	DM 2.600,-	elektrische Sitzverstellung und Sitzheizung vorn incl. heizbare Frontscheibe
Klimaanlage	DM 2.550,-	Lederausstattung 2)
automatische Klimaanlage	DM 3.550,-	Metall-Lackierung
elektrische Sitzverstellung vorn	DM 1.700,-	elektrisches Schiebedach
elektrisch beheizbare Sitze vorn incl. heizbare Frontscheibe	DM 700,-	

1) nicht in Verbindung mit Automatikgetriebe lieferbar

2) nur in Verbindung mit elektrischer Sitzheizung und heizbarer Frontscheibe lieferbar

# ALFA ROMEO 164 \* 24V

## Serienausstattung

### Motor

Sechszylinder in 60° V-Stellung aus Leichtmetall mit 2959 cm<sup>3</sup> Hubraum; 4 Ventile pro Zylinder; 171 kW (232 PS) bei 6300 U/min; Bosch Motronic M 1.7 mit Eigendiagnose und Notprogramm; 2 obenliegende Nockenwellen pro Zylinderreihe; Drei-Wege-Katalysator mit Lambdasonde

### Getriebe/Kupplung

Synchronisiertes 5-Gang-Getriebe; hydraulisch gesteuerte Einscheiben-Trockenkupplung; Vorderradantrieb

### Aufhängung/Bereifung

McPherson-Einzelradaufhängung mit Dreieckslenkern und Stabilisator vorne; McPherson-Einzelradaufhängung mit zwei Reaktionsstangen und Stabilisator hinten; elektronisch geregeltes Fahrwerk mit Wahlschalter; Leichtmetallräder; Niederquerschnittsreifen

### Bremsen

ABS; Servounterstützte Zweikreisbremsanlage; Bremsaufteilung über Kreuz; lastabhängiger Bremskraftregler hinten; schwimmend gelagerte Bremszangen; vorn und hinten Scheibenbremsen (vorn innenbelüftet); osbestfreie Beläge; Feststellbremse mit Handbedienung, mechanisch auf die Hinterräder wirkend

### Lenkung

Progressiv servounterstützte Lenkung; Lenkrad mit Prallkopf; stufenlos axial und vertikal einstellbares Lenkrad; verformbare Lenksäule

### Karosserie

abschragende Ganzstahlkarosserie; Aufbau vollverzinkt; Front- und Heckscheibe verklebt; Sicherheits- und Colorverglasung rundum; Seitenaufprallschutz in allen Türen; aerodynamische Schwellerverkleidung; Front- und Heckschürze

### Sitze

Sportsitze vorne in Längsrichtung und Lehnenneigung elektrisch verstellbar; Vordersitze mit elektrischer Sitzhöhenverstellung; manuell einstellbare Lendenwirbelsäule; elektrische Sitzheizung vorne; Rücksitzbank mit Mittelarmlehne; Durchreiche mit Skisack; höhenverstellbare Kopfstützen vorn; in die Sitze integrierte Kopfstützen hinten; stufenlos höhenverstellbare Drei-Punkt-Sicherheitsgurte mit Aufrollautomatik vorne; zwei Drei-Punkt-Sicherheitsgurte mit Aufrollautomatik und ein Beckengurt hinten

## Heizung/Lüftung

Klimaanlage, manuell; Pollen- und Staubfilter

## Beleuchtung

Polyelliptische Halogenscheinwerfer vorne (mit Scheinwerferhöhenverstellung); in die vordere Beleuchtungsgruppe integrierte Fahrtrichtungsleuchten; Nebelscheinwerfer; Heckleuchtenband als Fortsetzung der seitlichen Sicken; integrierte Nebelschlußleuchten; Deckenleuchte vorn und 2 schwenkbare Lesespots; 2 Deckenleuchten und 2 Lesespots hinten; Sicherheitsleuchten bei geöffneten Türen; Ein- und Aussteigsleuchten unter den Türen; Beleuchtung für Aschenbecher, Handschuhfach, Sicherungskasten, Kofferraum

## Schlösser

Ein-Schlüssel-System; drei Schlössel: Universal beleuchtet / Universal Reserve / Service-Schlüssel (Türen und Zündschloß); Zentralverriegelung; Kindersicherung; Tankdeckel von innen zu öffnen; Kofferraum von innen und außen zu öffnen; elektronische Diebstahlwarnanlage

## Instrumentierung

Elektronischer Tachometer; elektronischer Drehzahlmesser; Voltmesser; Öldruckmesser; Kühlfühligkeitsthermometer; Kraftstoffanzeige; Kilometer- und Tageskilometeranzeige; Digitaluhr; Kontrollleuchten; Handbremse, Öldruck, Anzeige für geöffnete Türen, Fahrtrichtungsanzeiger, Anzeige der Kraftstoffreserve, Parkleuchte, Abblendlicht, Fernlicht, Batterieladeanzeige, heizbare Heckscheibe, Nebelschlußleuchte, Warnblinkanlage

## Sonstiges

Lederausstattung umfassend: Sitze vorne und hinten, Armaturengehäuse, Lenkrad, Schaltknopf, Schaltsack, seitliche Armlehne  
Elektrische Fensterheber vorne und hinten; Scheinwerferwaschanlage; heizbare Frontscheibe; elektrisch verstellbare und beheizbare Außenspiegel links und rechts in Wagenfarbe lackiert; Colortel; Heckscheibenrollo; Heckscheibenantenne und Lautsprecheresystem

**Unverbindliche Preisempfehlung inkl. 15% MwSt. DM 71.700,-  
ab Auslieferungslager**

## Sonderausstattungen

automatische Klimaanlage	DM 1.000,-	unverbindliche Preisempfehlung inkl. MwSt.
elektrisches Schiebedach	DM 1.715,-	Recaro-Sitzanlage vorne und hinten mit Memory für Fahrersitz für 3 Positionen
Metallic-Lackierung	DM 1.150,-	incl. Sitzheizung vorn DM 4.250,-



## Motor

	2.0 T.Spark	3.0 V6	3.0 V6 autom.	3.0 V6 24V
Zylinderanzahl	4, in Reihe	6 in 60°-V-Stellung	6 in 60°-V-Stellung	6 in 60°-V-Stellung
Anordnung	vorn, längs	vorn, quer	vorn, quer	vorn, quer
Taktzeiten	Otto, 4-Takt	Otto, 4-Takt	Otto, 4-Takt	Otto, 4-Takt
Bohrung x Hub	84 x 90 mm	93 x 72,6 mm	93 x 72,6 mm	93 x 72,6 mm
Hubraum (effektiv)	1995 cm <sup>3</sup>	2959 cm <sup>3</sup>	2959 cm <sup>3</sup>	2959 cm <sup>3</sup>
Max. Leistung EG	106 kW (144 PS)	132 kW (180 PS)	132 kW (180 PS)	171 kW (232 PS)
bei:	5800 U/min	5600 U/min	5600 U/min	6300 U/min
Max. Drehmoment EG	193 Nm	252 Nm	252 Nm	276 Nm
bei:	5000 U/min	4500 U/min	4500 U/min	5000 U/min
Kraftstoff (Eurosper nach DIN 51607)	Super bleifrei	Super bleifrei	Super bleifrei	Super bleifrei
Elektronische Einspritzung	Bosch Motronic M 1.7	Bosch Motronic M 1.7	Bosch Motronic M 1.7	Bosch Motronic M 1.7
Katalysator	geregelter 3-Wege-Katalysator	geregelter Drei-Wege-Katalysator	geregelter Drei-Wege-Katalysator	geregelter Drei-Wege-Katalysator

## Leistungen

	2.0 T.Spark	3.0 V6	3.0 V6 autom.	3.0 V6 24V
Höchstgeschwindigkeit	210 km/h	230 km/h	225 km/h	245 km/h
Leistungsgewicht	9,7 kg/PS	8,4 kg/PS	8,6 kg/PS	6,6 kg/PS
Leistungsgewicht	13,2 kg/kW	11,4 kg/kW	11,7 kg/kW	8,9 kg/kW
Beschleunigung aus dem Stillstand	9,9 s	7,9 s	8,5 s	7,7 s
0-100 km/h	31,3 s	28,2 s	29,7 s	27,8 s
0-1000 m				

## Kraftstoffverbrauch (nach DIN 70030, Teil 1)

	2.0 T.Spark	3.0 V6	3.0 V6 autom.	3.0 V6 24V
bei 90 km/h	6,5 Liter/100 km	6,8 Liter/100 km	7,5 Liter/100 km	7,5 Liter/100 km
bei 120 km/h	8,3 Liter/100 km	8,9 Liter/100 km	9,8 Liter/100 km	9,4 Liter/100 km
im Stadtverkehr	9,7 Liter/100 km	12,5 Liter/100 km	14,2 Liter/100 km	13,5 Liter/100 km

## Bereifung

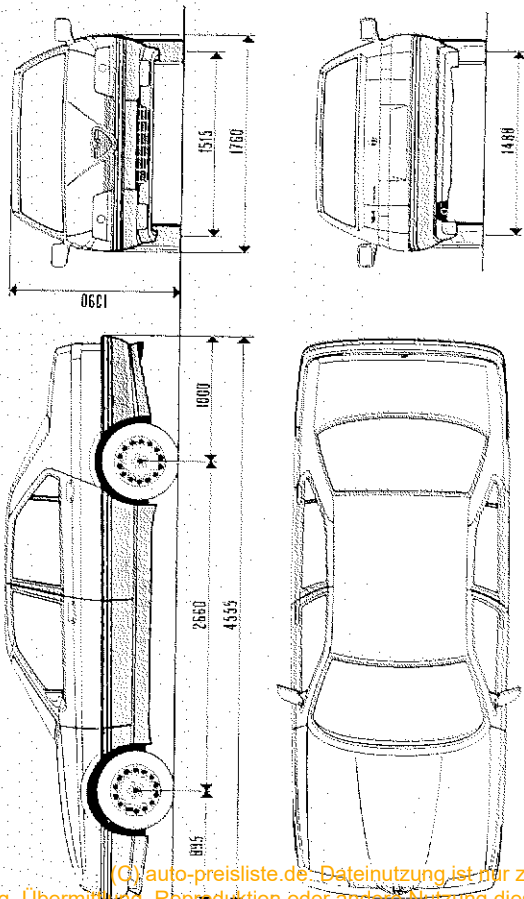
	2.0 T.Spark	3.0 V6	3.0 V6 autom.	3.0 V6 24V
Reifen	6J x 15"	6J x 15"	6J x 15"	6½J x 16"
Reifen	195/65 R 15 91 V	195/65 R 15 91 V	195/65 R 15 91 V	205/55 ZR 16

## Gewicht

	2.0 T.Spark	3.0 V6	3.0 V6 autom.	3.0 V6 24V
Fahrzeuggewicht fahrbereit (DIN)	1400 kg	1510 kg	1550 kg	1530 kg
Zulässiges Gesamtgewicht	1950 kg	2060 kg	2100 kg	2075 kg
Maximale Anhängelast (gebremst) / 10% Steigung	1500 / 1700 kg	1600 / 1700 kg	1600 / 1700 kg	1600 / 1700 kg

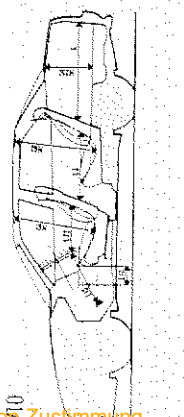
# ALFA ROMEO 164

## Außenabmessungen



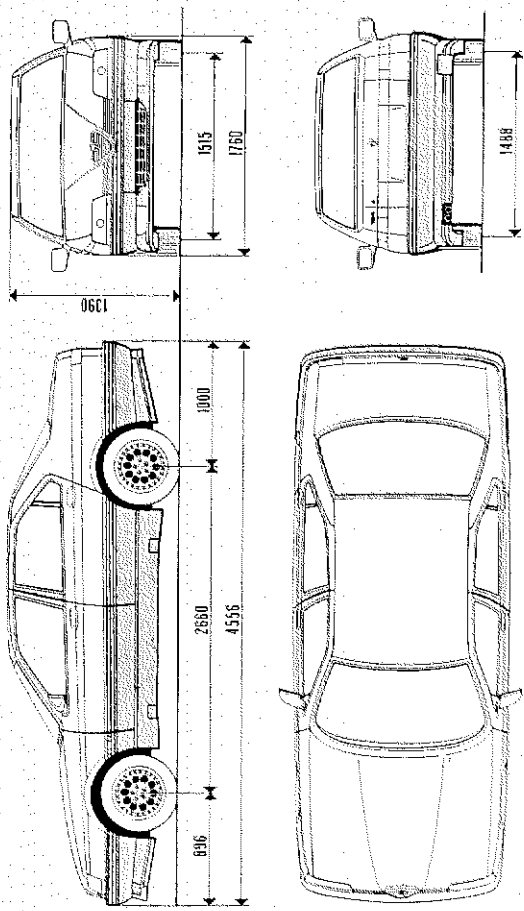
## Innenabmessungen Nach VDA:

- Breite Gurtelehre vorn 1434 mm
- Breite Gurtelehre hinten 1437 mm
- Ellenbogenweite vorn 1462 mm
- Ellenbogenweite hinten 1462 mm
- Nutzhöhe Vordersitze 970 mm
- Nutzhöhe Hintersitze 930 mm
- Mitte Bremse - unteres Lenkrad 595 mm
- Sitzverstellung 210 mm
- Höhenverstellung der Sitze 45 mm
- Platzangebot hinten 720 mm
- Lenkrad-Rücklehne Vordersitz 506 mm
- Kofferraumhöhe 520 mm
- Max. Breite Kofferraum 1600 mm
- Tiefe Kofferraum 1000 mm
- Kofferrauminhalt 504 dm<sup>3</sup>



# ALFA ROMEO 164 & 24V

## Außenabmessungen



Alfa Romeo behält sich vor, Änderungen der Konstruktion, Ausstattung, Materialwahl, Farben und der unverbindlichen Preisempfehlungen jederzeit ohne Ankündigung vorzunehmen.

ALFA ROMEO Vertrieb

c/o Fiat Automobil AG · Salzstraße 140 · 7100 Heilbronn · Telefon (071 31) 107-0