

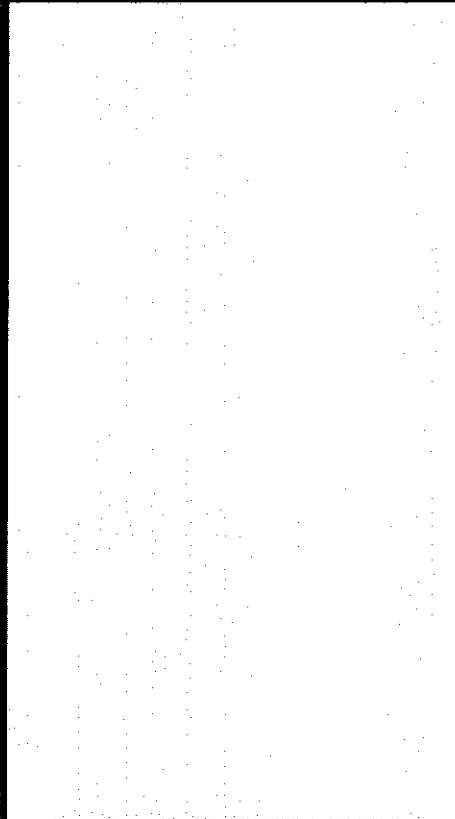
164 Super

PREISE UND AUSSTATTUNGEN

1. Juli 1993



Über unsere attraktiven Leasing- und Finanzierungs-Angebote informiert Sie gerne Ihr ALFA ROMEO-Vertragshändler



ALFA ROMEO Vertrieb

de Fiat Automobil AG · Salzstraße 140 · 74076 Heilbronn · Telefon (07131) 107-0

ALFA ROMEO 164 Super V6 24 V

Serienausstattung

Motor

Sechszylinder in 60° V-Stellung aus Leichtmetall mit 2959 cm³ Hubraum; 4 Ventile pro Zylinder; 2 obenliegende Nockenwellen pro Zylinderreihe; 155 kW (210 PS) bei 6300 U/min; Bosch Motronic M 1.7 mit Eigendiagnose und Notprogramm; Drei-Wege-Katalysator mit Lambdasonde

Getriebe/Kupplung

5-stufiges 5-Gang-Getriebe; hydraulisch gesteuerte Einscheiben-Trockenkupplung; Vorderradantrieb

Aufhängung/Bereifung

McPherson-Einzelradaufhängung mit Dreieckslenkern und Stabilisator vorne; McPherson-Einzelradaufhängung mit zwei Reaktionsstangen und Stabilisator hinten; Leichtmetallräder; Niederquerschnittsreifen

Bremsen

ABS; Servounterstützte Zweikreisbremsanlage; Bremsaufteilung über Kreuz; lastabhängiger Bremskraftregler hinten; schwimmend gelagerte Bremszangen; vorn und hinten Scheibenbremsen (vorn innenbelüftet); asbestfreie Beläge; Feststellbremse mit Handbedienung, mechanisch auf die Hinterräder wirkend

Lenkung

Progressiv servounterstützte Lenkung; Lenkrad mit Pralltopf; stufenlos axial und vertikal einstellbares Lenkrad; verformbare Lenksäule

Karosserie

Selbsttragende Ganzstahlkarosserie; Aufbau vollverzinkt; Front- und Heckscheibe verklebt; Sicherheits- und Colorverglasung rundum; Sicherheitsstoßfänger vorne und hinten mit Teleskopdämpfern; Seitenaufprallschutz in allen Türen; in die Stoßfänger integrierte Spoiler

Sitze

Vordersitze in Längsrichtung und Lehnenneigung verstellbar; Vordersitze mit Sitzhöhenverstellung; Mittelarmlehne vorne; Rücksitzbank mit Mittelarmlehne; Durchreiche mit Skisack; verstellbare Kopfstützen vorn und hinten; stufenlos höhenverstellbare Drei-Punkt-Sicherheitsgurte mit Aufrollautomatik vorne; zwei Drei-Punkt-Sicherheitsgurte mit Aufrollautomatik und ein Beckengurt hinten

Heizung / Lüftung

Warm-/Kaltluftzufuhr über 10 Düsen; Pollen- und Staubfilter; elektrisches Gebläse

Beleuchtung

Polyelliptische Halogenscheinwerfer vorne (mit Scheinwerferhöhenverstellung); in die vordere Beleuchtungsgruppe integrierte Fahrtrichtungsleuchten; Nebelscheinwerfer; Heckleuchtenband als Fortsetzung der seitlichen Sicken; integrierte Nebelschlussleuchten; Deckenleuchte vorn und 2 schwenkbare Lesespots; 2 Deckenleuchten und 2 Lesespots hinten; Sicherheitsleuchten bei geöffneten Türen; Ein- und Ausstrichleuchten unter den Türen und im Fußraum; Beleuchtung für Aschenbecher, Handschuhfach, Sicherungskasten, Kofferraum

Schlösser

Ein-Schlüssel-System; drei Schlösser; Universal beleuchtet / Universal Reserve / Service-Schlüssel (Türen und Zündschloß); Zentralverriegelung; Kindersicherung; Tankdeckel von innen zu öffnen; Kofferraum von innen und außen zu öffnen; elektronische Diebstahlwarnanlage

Instrumentierung

Elektronischer Tachometer; elektronischer Drehzahlmesser; Voltmeter; Öldruckmesser; Kühlfüssigkeitsthermometer; Kraftstoffanzeige; Kilometer- und Tageskilometeranzeige; Digitaluhr; Kontrollleuchten: Handbremse, Öldruck, Anzeige für geöffnete Türen, Fahrtrichtungsanzeiger, Anzeige der Kraftstoffreserve, Parkleuchte, Abblendlicht, Fernlicht, Batterieladeanzeige, heizbare Heckscheibe, Nebelschlussleuchte, Warnblinkanlage

Sonstiges

Elektrische Fensterheber vorne und hinten; Scheinwerferwaschanlage; elektrisch verstellbare und beheizbare Außenspiegel links und rechts in Wagenfarbe lackiert; Colorkeil; Heckscheibenrollo; Heckscheibenantenne und Lautsprecherstern

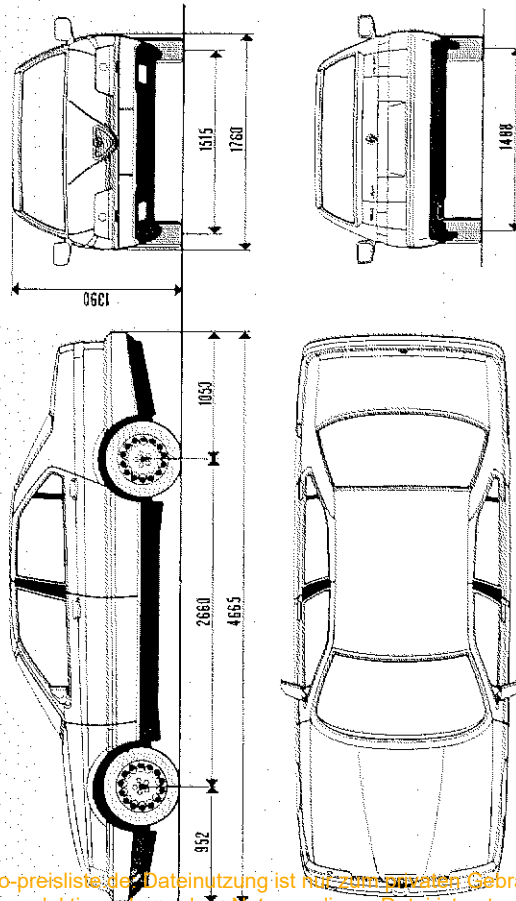
Unverbindliche Preisempfehlung inkl. 15 % MwSt. DM 59.300,- ab Auslieferungslager

Sonderausstattungen

elektronische Fahrwerksregelung 1)	DM 2.750,-	unverbindliche Preisempfehlung inkl. MwSt.
automatische Klimaanlage	DM 3.550,-	
elektrische Sitzverstellung und Sitzheizung	DM 2.450,-	1) nur in Verbindung mit Klimaanlage lieferbar
vorn incl. heizbare Frontscheibe	DM 3.400,-	
Ledererausstattung 2)	DM 1.150,-	2) nur in Verbindung mit elektrischer Sitzverstellung und -heizung und heizbarer Frontscheibe lieferbar
Metallic-Lackierung	DM 1.750,-	
elektrisches Schiebedach	DM 2.500,-	3) nur in Verbindung mit elektronischer Fahrwerksregelung und Klimaanlage oder mit elektronischem Automatikgetriebe und Klimaanlage lieferbar
Airbag incl. Tempomat 3)	DM 3.500,-	
elektronisch gesteuertes 4-Gang-Automatikgetriebe mit 3 Vorwahlprogrammen	DM 3.500,-	

ALFA ROMEO 164 Super V6 24V

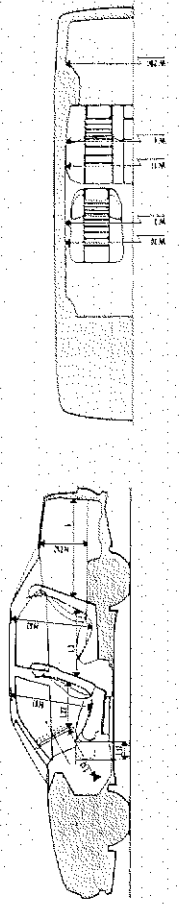
Außenabmessungen



Innenabmessungen

Nach VDA:

W3	Breite Gürtelhöhe vorn	1434 mm
W4	Breite Gürtelhöhe hinten	1437 mm
W10	Ellenbogenweite vorn	1462 mm
W11	Ellenbogenweite hinten	1462 mm
H61	Nutzhöhe Vordersitze	970 mm
H63	Nutzhöhe Hintersitze	930 mm
L13	Mitte Bremse - unteres Lenkrad	595 mm
L17	Sitzverstellung	210 mm
—	Höhenverstellung der Sitze	45 mm
L3	Platzangebot hinten	720 mm
L22	Lenkrad-Rückenlehne Vordersitz	506 mm
H252	Kofferraumhöhe	520 mm
W200	Max. Breite Kofferraum	1600 mm
L	Tiefe Kofferraum	1000 mm
V10	Kofferrauminhalt	504 dm ³



Alfa Romeo behält sich vor, Änderungen der Konstruktion, Ausstattung, Materialwahl, Farben und der unverbindlichen Preisempfehlungen jederzeit ohne Ankündigung vorzunehmen.

ALFA ROMEO Vertrieb

c/o Fiat Automobil AG · Salzstraße 140 · 74076 Heilbronn · Telefon (071 31) 107-0

Motor

Super V6 24V

Zylinderanzahl 6 in 60°-V-Stellung
 Anordnung vorn, quer
 Taktart Otto, 4-Takt
 Bohrung x Hub 93 x 72,6 mm
 Hubraum (effektiv) 2959 cm³
 Max. Leistung EG 155 kW (210 PS)
 bei: 6300 U/min
 Max. Drehmoment EG 266 Nm
 bei: 5000 U/min

Super bleifrei
 Bosch Motronic M 1.7
 geregelter 3-Wege-
 Katalysator

Leistungen

Höchstgeschwindigkeit 240 km/h
 Leistungsgewicht 7,3 kg/PS
 9,9 kg/kW

Beschleunigung aus dem Stillstand

0-100 km/h 8 s
 0-1000 m 28 s

Kraftstoffverbrauch (nach DIN 70030, Teil 1)

bei 90 km/h 7,4 Liter/100 km
 bei 120 km/h 9,5 Liter/100 km
 im Stadtverkehr 13,5 Liter/100 km

Bereifung

Reifen 6 1/2 J x 16"
 205/55 ZR 16

Gewicht

Fahrzeuggewicht fahrbereit (DIN) 1530 kg
 Zulässiges Gesamtgewicht 2075 kg
 Maximale Anhängelast (gebremst) / 10% Steigung 1600 / 1700 kg