

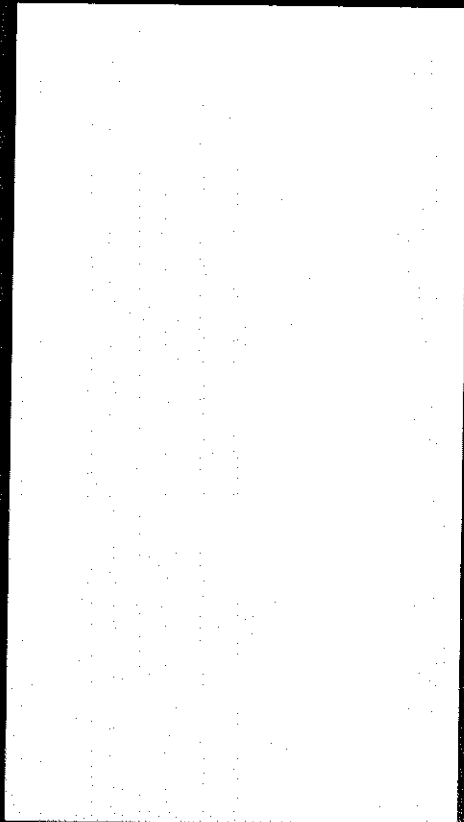
164

PREISE UND AUSSTATTUNGEN

1. Juli 1993



Über unsere attraktiven Leasing- und Finanzierungs-Angebote informiert Sie gerne Ihr ALFA ROMEO-Vertragshändler



ALFA ROMEO Vertrieb

do Fiat Automobil AG · Satzstraße 140 · 74076 Heilbronn · Telefon (071 31) 107-0

ALFA ROMEO 164 2.0 T.SPARK

Serienausstattung

Motor

Reihen-Vierzylinder aus Leichtmetall mit 1995 cm³ Hubraum; 106 kW (144 PS) bei 5800 U/min; Bosch Motronic M 1.7 mit Eigendiagnose und Notprogramm; statische Doppelzündung; 2 obenliegende Nockenwellen; elektrohydraulischer Phasenwandler; Drei-Wege-Katalysator mit Lambdasonde

Getriebe/Kupplung

5-stufiges synchronisiertes 5-Gang-Getriebe; hydraulisch gesteuerte Einscheiben-Trockenkupplung; Vorderradantrieb

Aufhängung

McPherson-Einzelradaufhängung mit Dreieckslenkern und Stabilisator vorne; McPherson-Einzelradaufhängung mit zwei Reaktionsstangen und Stabilisator hinten

Bremsen

ABS; Servounterstützte Zweireisbremsanlage; Bremsaufteilung über Kreuz; lastabhängiger Bremskraftregler hinten; schwimmend gelagerte Bremszangen; vorn und hinten Scheibenbremsen (vorn innenbelüftet); asbestfreie Beläge; Feststellbremse mit Handbedienung, mechanisch auf die Hinterräder wirkend

Lenkung

Progressiv servounterstützte Lenkung; Lenkrad mit Pralltopf; stufenlos axial und vertikal verstellbares Lenkrad; verformbare Lenksäule

Karosserie

Selbsttragende Ganzstahlkarosserie; Aufbau vollverzinkt; Front- und Heckscheibe verklebt; Sicherheits- und Colorverglasung rundum; Seitenaufprallschutz in allen Türen; in die Stoßlänger integrierte Spoiler

Sitze

Vordersitze in Längsrichtung und Lehnenneigung verstellbar; Vordersitze mit Sitzhöhenverstellung; Mittelarmlehne vorn; Rücksitzbank mit Mittelarmlehne; Durchreiche mit Skisack; verstellbare Kopfstützen vorn; in die Sitze integrierte Kopfstützen hinten; stufenlos höhenverstellbare Drei-Punkt-Sicherheitsgurte mit Aufrollautomatik vorne; zwei Drei-Punkt-Sicherheitsgurte mit Aufrollautomatik und ein Beckengurt hinten

Heizung / Lüftung

Warm-/Kaltluftzufuhr über 10 Düsen; elektrisches Gebläse; Pollen- und Staubfilter

Beleuchtung

Polyelliptische Halogenscheinwerfer vorne (mit Scheinwerferhöhenverstellung); in die vordere Beleuchtungsgruppe integrierte Fahrtrichtungsleuchten; Heckleuchtenband als Fortsetzung der seitlichen Sicken; integrierte Nebelschlussleuchten; Deckenleuchte vorn und 2 schwenkbare Lesespots; 2 Deckenleuchten und 2 Lesespots hinten; Sicherheitsleuchten bei geöffneten Türen; Ein- und Ausstiegleuchten unter den Türen; Beleuchtung für Aschenbecher, Handschuhfach, Sicherungskasten, Kofferraum

Schlösser

Ein-Schlüssel-System; drei Schlüssel: Universal beleuchtet / Universal Reserve / Service-Schlüssel (Türen und Zündschloß); Zentralverriegelung; Kindersicherung; Tankdeckel von innen zu öffnen; Kofferraum von innen und außen zu öffnen

Instrumentierung

Elektronischer Tachometer; elektronischer Drehzahlmesser; Voltmeter; Öldruckmesser; Kühlflüssigkeitsthermometer; Kraftstoffanzeige; Kilometer- und Tageskilometeranzeige; Digitaluhr; Kontrollleuchten: Handbremse, Bremsbelagabnutzung, Bremsflüssigkeitsstand, Wasserstand, Betriebsleuchte, Öldruck, Anzeige für geöffnete Türen, Fahrtrichtungsanzeiger, Anzeige der Kraftstoffreserve, Parkleuchte, Abblendlicht, Fernlicht, Batterieladeanzeige, heizbare Heckscheibe, Nebelschlussleuchte, Warnblinkanlage

Sonstiges

Elektrische Fensterheber vorne; elektrisch verstellbare und beheizbare Außenspiegel links und rechts; Heckscheibenrollo; Colorkeil

**Unverbindliche Preisempfehlung inkl. 15 % MwSt. DM 43.400,-
ab Auslieferungslager**

Sonderausstattungen

Klimaanlage	DM 2.550,-	unverbindliche Preisempfehlung inkl. MwSt.
automatische Klimaanlage	DM 3.550,-	elektrische Fensterheber hinten DM 810,-
elektrische Sitzverstellung vorne	DM 1.700,-	elektrisches Schiebedach DM 1.715,-
elektrisch beheizbare Sitze vorn		Metallic-Lackierung DM 1.150,-
incl. heizbare Frontscheibe	DM 700,-	Leichtmetallfelgen DM 1.250,-
elektrische Sitzverstellung und Sitzheizung vorn incl. heizbare Frontscheibe	DM 2.400,-	Paket: Nebelscheinwerfer und Scheinwerferwaschanlage DM 820,-
LederAusstattung incl. Lederlenkrad und -schaltknopf	DM 3.700,-*	elektronische Diebstahlwarnanlage DM 950,-
		LautsprecherSystem + Antenne DM 650,-

* nur in Verbindung mit elektrischer Sitzheizung und heizbarer Frontscheibe lieferbar

ALFA ROMEO 164 3.0 V6

Serienausstattung

Motor

Sechszylinder in 60° V-Stellung aus Leichtmetall mit 2959 cm³ Hubraum; 132 (180 PS) bei 5600 U/min; Bosch Motronic M 1.7 mit Eigendiagnose und Notprogramm; Drei-Wege-Katalysator mit Lambdasonde

Getriebe/Kupplung

Synchronisiertes 5-Gang-Getriebe; hydraulisch gesteuerte Einscheiben-Trockenkupplung; Vorderradantrieb

Aufhängung/Bereifung

McPherson-Einzelradaufhängung mit Dreieckslenkern und Stabilisator vorne; McPherson-Einzelradaufhängung mit zwei Reaktionsstangen und Stabilisator hinten; Leichtmetallräder; Federquerschnittsreifen

Bremsen

ABS; Servounterstützte Zweikreisbremsanlage; Bremsaufteilung über Kreuz; lastabhängiger Bremskraftregler hinten; schwimmend gelagerte Bremszangen; vorn und hinten Scheibenbremsen (vorn innenbelüftet); asbesurfreie Beläge; Feststellbremse mit Handbedienung, mechanisch auf die Hinterräder wirkend

Lenkung

Progressiv servounterstützte Lenkung; Lenkrad mit Pralltopf; stufenlos axial und vertikal verstellbares Lenkrad; verformbare Lenksäule

Karosserie

Selbsttragende Ganzstahlkarosserie; Aufbau vollverzinkt; Front- und Heckscheibe verklebt; Sicherheits- und Colorverglasung rundum; Seitenaufprallschutz in allen Türen; in die Stoßlänger integrierte Spoiler

Sitze

Vordersitze in Längsrichtung und Lehnenneigung verstellbar; Vordersitze mit Sitzhöhenverstellung; Mittelarmlehne vorne; Rücksitzbank mit Mittelarmlehne; Durchreiche mit Skisack; verstellbare Kopfstützen vorn; in die Sitze integrierte Kopfstützen hinten; stufenlos höhenverstellbare Drei-Punkt-Sicherheitsgurte mit Aufrollautomatik vorne; zwei Drei-Punkt-Sicherheitsgurte mit Aufrollautomatik und ein Beckengurt hinten

Heizung/Lüftung

Warm-/Kaltluftzufuhr über 10 Düsen; elektrisches Gebläse; Pollen- und Staubfilter

Beleuchtung

Polyelliptische Halogenscheinwerfer vorne (mit Scheinwerferhöhenverstellung); in die vordere Beleuchtungsgruppe integrierte Fahrtrichtungsleuchten; Nebelscheinwerfer; Heckleuchtenband als Fortsetzung der seitlichen Sicken; integrierte Nebelschlußleuchten; Deckenleuchte vorn und 2 schwenkbare Lesespots; 2 Deckenleuchten und 2 Lesespots hinten; Sicherheitsleuchten bei geöffneten Türen; Ein- und Ausstrichleuchten unter den Türen und im Fußraum; Beleuchtung für Aschenbecher, Handschuhfach, Sicherungskasten, Kofferraum

Schlösser

Ein-Schlüssel-System; drei Schlüsseln: Universal beleuchtet / Universal Reserve / Service-Schlüssel (Türen und Zündschloß); Zentralverriegelung; Kindersicherung; Tankdeckel von innen zu öffnen; Kofferraum von innen und außen zu öffnen; elektronische Diebstahlwarnanlage

Instrumentierung

Elektronischer Tachometer; elektronischer Drehzahlmesser; Voltmesser; Öldruckmesser; Kühlfühigkeitsthermometer; Kraftstoffanzeiger; Kilometer- und Tageskilometeranzeiger; Digitaluhr; Kontrollleuchten: Handbremse, Öldruck, Anzeiger für geöffnete Türen, Fahrtrichtungsanzeiger, Anzeige der Kraftstoffreserve, Parkleuchte, Abblendlicht, Fernlicht, Batterie-ladeanzeige, heizbare Heckscheibe, Nebelschlußleuchte, Warnblinkanlage

Sonstiges

Elektrische Fensterheber vorne und hinten; Scheinwerferwaschanlage; elektrisch verstellbare und beheizbare Außenspiegel links und rechts; Colorkeil; Heckscheibenrollo; Heckscheibenantenne und Lautsprechersystem

Unverbindliche Preisempfehlung inkl. 15% MwSt. DM 54.400,- ab Auslieferungslager

Sonderausstattungen

elektronische Fahrwerksregelung ¹⁾	DM 2.750,-	unverbindliche Preisempfehlung inkl. MwSt.
4-Gang-Automatikgetriebe	DM 2.600,-	elektrische Sitzverstellung und Sitzheizung vorn incl. heizbare Frontscheibe
Klimaanlage	DM 2.550,-	Lederausstattung ²⁾
automatische Klimaanlage	DM 3.550,-	Metall-Lackierung
elektrische Sitzverstellung vorn	DM 1.700,-	elektrisches Schiebedach
elektrisch beheizbare Sitze vorn incl. heizbare Frontscheibe	DM 700,-	

¹⁾ nicht in Verbindung mit Automatikgetriebe lieferbar

²⁾ nur in Verbindung mit elektrischer Sitzheizung und heizbarer Frontscheibe lieferbar

ALFA ROMEO 164 24V

Serienausstattung

Motor

Sechszylinder in 60°V-Stellung aus Leichtmetall mit 2959 cm³ Hubraum; 4 Ventile pro Zylinder; 171 kW (232 PS) bei 6300 U/min; Bosch Motronic M 1.7 mit Eigendiagnose und Motormanagement; 2 obenliegende Nockenwellen pro Zylinderreihe; Drei-Wege-Katalysator mit Lambdasonde

Getriebe/Kupplung

Synchronisiertes 5-Gang-Getriebe; hydraulisch gesteuerte Einscheiben-Trockenkupplung; 5-Gang-Getriebe mit 5-Gang-Getriebe

Aufhängung / Bereifung

McPherson-Einzelradaufhängung mit Dreieckslenkern und Stabilisator vorne; McPherson-Einzelradaufhängung mit zwei Reaktionsstangen und Stabilisator hinten; elektronisch geregeltes Fahrwerk mit Wahlschalter; Leichtmetallräder; Niederquerschnittsreifen

Bremsen

Servounterstützte Zweikreisbremsanlage; Bremsaufteilung über Kreuz; lastabhängiger Bremskraftregler hinten; schwimmend gelagerte Bremszangen; vorn und hinten Scheibenbremsen (vorn innenbelüftet); absfreie Beläge; Feststellbremse mit Handbedienungsmechanismus auf die Hinterräder wirkend

Lenkung

servounterstützte Lenkung; Lenkrad mit Pralltopf; stufenlos axial und vertikal einstellbares Lenkrad; verformbare Lenksäule

Karosserie

Selbsttragende Ganzstahlkarosserie; Aufbau vollverzinkt; Front- und Heckscheibe verklebt; Sicherheits- und Colorverglasung rundum; Seitenaufprallschutz in allen Türen; aerodynamische Schwellerverkleidung; Front- und Heckschürze

Sitze

Sportsitze vorne in Längsrichtung und Lehnenneigung elektrisch verstellbar; Vordersitze mit elektrischer Sitzhöhenverstellung; manuell einstellbare Lendenwirbelstütze; elektrische Sitzheizung vorne; Rücksitzbank mit Mittelarmlehne; Durchreiche mit Skisack; höhenverstellbare Kopfstützen vorn; in die Sitze integrierte Kopfstützen hinten; stufenlos höhenverstellbare Drei-Punkt-Sicherheitsgurte mit Aufrollautomatik vorne; zwei Drei-Punkt-Sicherheitsgurte mit Aufrollautomatik und ein Beckengurt hinten

Heizung / Lüftung

Klimaanlage, manuell; Pollen- und Staubfilter

Beleuchtung

Polyelliptische Halogenscheinwerfer vorne (mit Scheinwerferhöhenverstellung); in die vordere Beleuchtungsgruppe integrierte Fahrtrichtungsleuchten; Nebelscheinwerfer; Heckleuchtenband als Fortsetzung der seitlichen Sicken; integrierte Nebelschlussleuchten; Deckenleuchte vorn und 2 schwenkbare Lesespots; 2 Deckenleuchten und 2 Lesespots hinten; Sicherheitsleuchten bei geöffneten Türen; Ein- und Ausstiegsleuchten unter den Türen; Beleuchtung für Aschenbecher, Handschuhfach, Sicherungskasten, Kofferraum

Schlösser

Ein-Schlüssel-System; drei Schlössel; Universal beleuchtet / Universal Reserve / Service-Schlüssel (Türen und Zündschloß); Zentralverriegelung; Kindersicherung; Tankdeckel von innen zu öffnen; Kofferraum von innen und außen zu öffnen; elektronische Diebstahlwarnanlage

Instrumentierung

Elektronischer Tachometer; elektronischer Drehzahlmesser; Voltmeter; Öldruckmesser; Kühlflüssigkeitsthermometer; Kraftstoffanzeige; Kilometer- und Tageskilometeranzeige; Digitaluhr; Kontrollleuchten: Handbremse, Öldruck, Anzeige für geöffnete Türen, Fahrtrichtungsanzeiger, Anzeige der Kraftstoffreserve, Parkleuchte, Abblendlicht, Fernlicht, Baitenleuchteanzeige, heizbare Heckscheibe, Nebelschlussleuchte, Warnblinkanlage

Sonstiges

Lederausstattung umfassend; Sitze vorne und hinten, Armaturengehäuse, Lenkrad, Schaltknopf, Schallsack, seitliche Armlehne
Elektrische Fensterheber vorne und hinten; Scheinwerferwaschanlage; heizbare Frontscheibe; elektrisch verstellbare und beheizbare Außenspiegel links und rechts in Wagenfarbe lackiert; Colorkeil; Heckscheibenrollo; Heckscheibenantenne und Lautsprechersystem

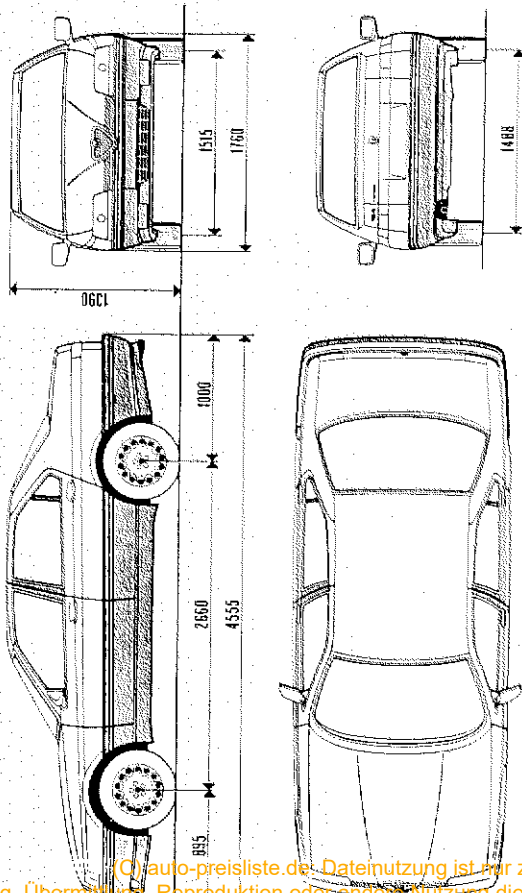
Unverbindliche Preisempfehlung inkl. 15% MwSt. DM 71.700,- ab Auslieferungslager

Sonderausstattungen

automatische Klimaanlage	DM 1.000,-	unverbindliche Preisempfehlung inkl. MwSt.
elektrisches Schiebedach	DM 1.715,-	Recaro-Sitzanlage vorne und hinten mit Memory für Fahrersitz für 3 Positionen
Metallic-Lackierung	DM 1.150,-	incl. Sitzheizung vorn DM 4.250,-

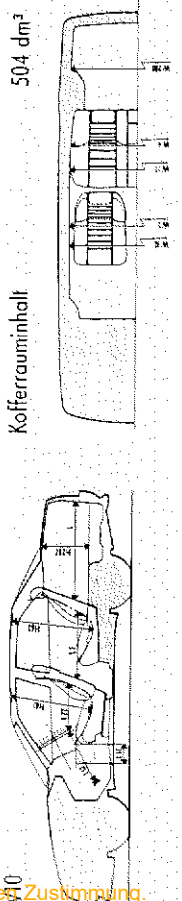
ALFA ROMEO 164

Außenabmessungen



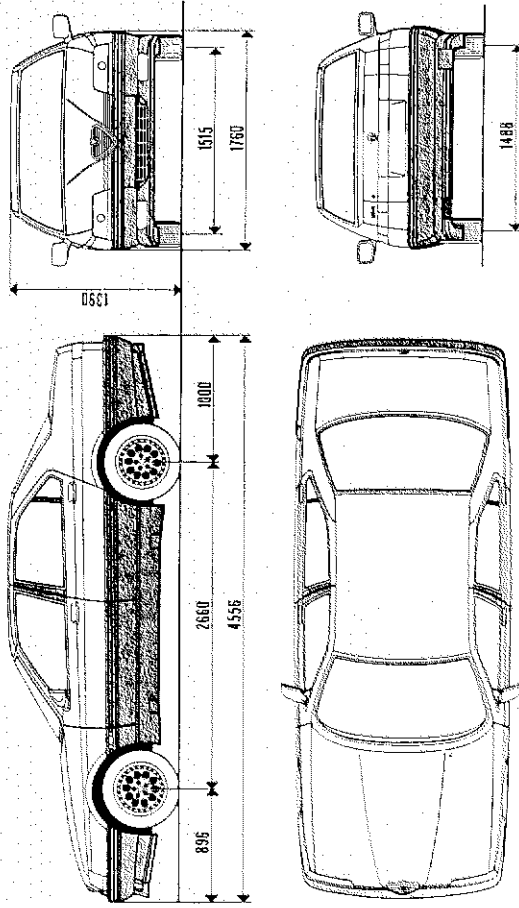
Innenabmessungen Nach VDA:

Breite Gürtelhöhe vorn	1434 mm
Breite Gürtelhöhe hinten	1437 mm
Ellenbogenweite vorn	1462 mm
Ellenbogenweite hinten	1462 mm
Nutzhöhe Vordersitze	970 mm
Nutzhöhe Hintersitze	930 mm
Mitte Bremse - unteres Lenkrad	595 mm
Sitzverstellung	210 mm
Höhenverstellung der Sitze	45 mm
Platzangebot hinten	720 mm
Lenkrad-Rücklehne Vordersitz	506 mm
Kofferraumhöhe	520 mm
Max. Breite Kofferraum	1600 mm
Tiefe Kofferraum	1000 mm
Kofferrauminhalt	504 dm ³



ALFA ROMEO 164 & 24V

Außenabmessungen



Alfa Romeo behält sich vor, Änderungen der Konstruktion, Ausstattung, Materialwahl, Farben und der unverbindlichen Preisempfehlungen jederzeit ohne Ankündigung vorzunehmen.

ALFA ROMEO Vertrieb

c/o Fiat Automobil AG · Salzstraße 140 · 74076 Heilbronn · Telefon (071 31) 107-0