

GEMEINSAM FÜR DIE UMWELT. (AUF CHLORFREIEM PAPIER GEDRUCKT)

ALFA ROMEO VERTRIEB
c/o Fiat Automobil AG
Salzstraße 140, 74076 Heilbronn
Telefon: 07131/107-0

Über unsere attraktiven Leasing- und Finanzierungs-Angebote
informiert Sie gerne Ihr Alfa Romeo Händler



Quattro Sportivo

ALFA ROMEO 164 2.0 T.SPARK

Serienausstattung

Motor

Reihen-Vierzylinder aus Leichtmetall mit 1995 cm³ Hubraum; 106 kW (144 PS) bei 5800 U/min; Bosch Motronic M 1.7 mit Eigendiagnose und Notprogramm; statische Doppelzündung; obenliegende Nockenwellen; elektrohydraulischer Phasenwandler; Drei-Wege-Katalysator mit Lambdasonde

Getriebe/Kupplung

Synchronisiertes 5-Gang-Getriebe; hydraulisch gesteuerte Einscheiben-Trockenkupplung; 5-Gang-Derradantrieb

Aufhängung

McPherson-Einzelradaufhängung mit Dreieckslenkern und Stabilisator vorne; McPherson-Einzelradaufhängung mit zwei Reaktionsstangen und Stabilisator hinten

Bremsen

ABS; Servounterstützte Zweikreisbremsanlage; Bremsaufteilung über Kreuz; lastabhängiger Bremskraftregler hinten; schwimmend gelagerte Bremszangen; vorn und hinten Scheibenbremsen (vorn innenbelüftet); asbestfreie Beläge; Feststellbremse mit Handbedienung, Mechanismus auf die Hinterräder wirkend

Lenkung

Progressiv servounterstützte Lenkung; Lenkrad mit Pralltopf; stufenlos axial und vertikal verstellbares Lenkrad; verformbare Lenksäule

Karosserie

Selbsttragende Ganzstahlkarosserie; Aufbau vollverzinkt; Front- und Heckscheibe verklebt; Sicherheits- und Colorverglasung rundum; Seitenaufprallschutz in allen Türen; in die Stoßdämpfer integrierte Spoiler

Sitze

Vordersitze in Längsrichtung und Lehnenneigung verstellbar; Vordersitze mit Sitzhöhenverstellung; Mittelarmlehne vorn; Rücksitzbank mit Mittelarmlehne; Durchreiche mit Skisack; verstellbare Kopfstützen vorn; in die Sitze integrierte Kopfstützen hinten; stufenlos höhenverstellbare Drei-Punkt-Sicherheitsgurte mit Aufrollautomatik vorne; zwei Drei-Punkt-Sicherheitsgurte mit Aufrollautomatik und ein Beckengurt hinten

Heizung / Lüftung

Warm-/Kaltluftzufuhr über 10 Düsen; elektrisches Gebläse; Pollen- und Staubfilter

Beleuchtung

Polytypische Halogenscheinwerfer vorne (mit Scheinwerferhöhenverstellung); in die vordere Beleuchtungsgruppe integrierte Fahrtrichtungsleuchten; Heckleuchtenband als Fortsetzung der seitlichen Sicken; integrierte Nebelschlußleuchten; Deckenleuchte vorn und 2 schwenkbare Lesespot; 2 Deckenleuchten und 2 Lesespot hinten; Sicherheitsleuchten bei geöffneten Türen; Ein- und Ausstiegleuchten unter den Türen; Beleuchtung für Aschenbecher, Handschuhfach, Sicherungskasten, Kofferraum

Schlösser

Ein-Schlüssel-System; drei Schlüssler: Universal beleuchtet / Universal Reserve / Service-Schlüssel (Türen und Zündschloß); Zentralverriegelung; Kindersicherung; Tankdeckel von innen zu öffnen; Kofferraum von innen und außen zu öffnen

Instrumentierung

Elektronischer Tachometer; elektronischer Drehzahlmesser; Voltmeter; Öldruckmesser; Kühlflüssigkeitsthermometer; Kraftstoffanzeige; Kilometer- und Tageskilometeranzeige; Digitaluhr; Kontrollleuchten: Handbremse, Bremsbelagabnutzung, Bremsflüssigkeitsstand, Wasserstand, Betriebs Elemente, Öldruck, Anzeige für geöffnete Türen, Fahrtrichtungsanzeiger, Anzeige der Kraftstoffreserve, Parkleuchte, Abblendlicht, Fernlicht, Batterieladeanzeige, heizbare Heckscheibe, Nebelschlußleuchte, Warnblinkanlage

Sonstiges

Elektrische Fensterheber vorne; elektrisch verstellbare und heizbare Außenspiegel links und rechts; Heckscheibenrollo; Colorkeil

Unverbindliche Preisempfehlung inkl. 15% MwSt. DM 43.700,- ab Auslieferungslager

Sonderausstattungen

Klimaanlage	DM 2.550,-	unverbindliche Preisempfehlung inkl. MwSt.
automatische Klimaanlage	DM 3.550,-	elektrische Fensterheber hinten DM 810,-
elektrische Sitzverstellung vorne	DM 1.700,-	elektrisches Schiebedach DM 1.715,-
elektrisch beheizbare Sitze vorn		Metall-Lackierung DM 1.150,-
incl. heizbare Frontscheibe	DM 700,-	Leichtmetallfelgen DM 1.250,-
elektrische Sitzverstellung und Sitzheizung vorn incl. heizbare Frontscheibe	DM 2.400,-	Paket: Nebelscheinwerfer und Scheinwerferwaschanlage DM 820,-
Airbag Fahrerseite	DM 1.800,-	elektronische Diebstahlwarnanlage DM 950,-
Leder ausstatt. incl. Lederlenkrad und -schallknopf	DM 3.700,-*	Lautsprecher System + Antenne DM 650,-

* nur in Verbindung mit elektrischer Sitzheizung und heizbarer Frontscheibe lieferbar

ALFA ROMEO 164 * 24V

Serienausstattung

Motor

Sechszylinder in 60°V-Stellung aus Leichtmetall mit 2959 cm³ Hubraum; 4 Ventile pro Zylinder; 171 kW (232 PS) bei 6300 U/min; Bosch Motronic M 1.7 mit Eigendiagnose und Motorprogramm; 2 obenliegende Nockenwellen pro Zylinderreihe; Drei-Wege-Katalysator mit Lambdasonde

Getriebe/Kupplung

Synchronisiertes 5-Gang-Getriebe; hydraulisch gesteuerte Einscheiben-Trockenkupplung; Vorderradantrieb

Aufhängung/Bereifung

McPherson-Einzelradaufhängung mit Dreieckslenkern und Stabilisator vorne; McPherson-Einzelradaufhängung mit zwei Reaktionsstangen und Stabilisator hinten; elektronisch geregeltes Fahrwerk mit Wahlschalter; Leichtmetallräder; Niederquerschnittsreifen

Bremsen

APS Servounterstützte Zweikreisbremsanlage; Bremsaufteilung über Kreuz; lastabhängiger Bremskraftregler hinten; schwimmend gelagerte Bremszangen; vorn und hinten Scheibenbremsen (vorn innenbelüftet); asbestfreie Beläge; Feststellbremse mit Handbedienun, mechanisch auf die Hinterräder wirkend

Lenkung

Progressiv servounterstützte Lenkung; Lenkrad mit Pralltopf; stufenlos axial und vertikal verstellbares Lenkrad; verformbare Lenksäule

Karosserie

Selbsttragende Ganzstahlkarosserie; Aufbau vollverzinkt; Front- und Heckscheibe verklebt; Sicherheits- und Colorverglasung rundum; Seitenaufprallschutz in allen Türen; aerodynamische Schwellerverkleidung; Front- und Heckschürze

Sitze

Sortsitze vorne in Längsrichtung und Lehnenneigung elektrisch verstellbar; Vordersitze mit elektrischer Sitzhöhenverstellung; manuell einstellbare Lendenwirbelstütze; elektrische Sitzheizung vorne; Rücksitzbank mit Mittelarmlehne; Durchreiche mit Skisack; höhenverstellbare Kopfstützen vorn; in die Sitze integrierte Kopfstützen hinten; stufenlos höhenverstellbare Drei-Punkt-Sicherheitsgurte mit Aufrollautomatik vorne; zwei Drei-Punkt-Sicherheitsgurte mit Aufrollautomatik und ein Beckengurt hinten

Heizung/Lüftung

Klimaanlage, manuell; Pollen- und Staubfilter

Beleuchtung

Polyelliptische Halogenscheinwerfer vorne (mit Scheinwerferhöhenverstellung); in die vordere Beleuchtungsgruppe integrierte Fahrtrichtungsleuchten; Nebelscheinwerfer; Heckleuchtenband als Fortsetzung der seitlichen Sicken; integrierte Nebelschlussleuchten; Deckenleuchte vorn und 2 schwenkbare Lesespots; 2 Deckenleuchten und 2 Lesespots hinten; Sicherheitsleuchten bei geöffneten Türen; Ein- und Ausstiegsleuchten unter den Türen; Beleuchtung für Aschenbecher, Handschuhfach, Sicherungskasten, Kofferraum

Schlösser

Ein-Schlüssel-System; drei Schlössel: Universal beleuchtet / Universal Reserve / Service-Schlüssel (Türen und Zündschloß); Zentralverriegelung; Kindersicherung; Tondeckel von innen zu öffnen; Kofferraum von innen und außen zu öffnen; elektronische Diebstahlwarnanlage

Instrumentierung

Elektronischer Tachometer; elektronischer Drehzahlmesser; Voltmesser; Öldruckmesser; Kühlfüssigkeitsthermometer; Kraftstoffanzeige; Kilometer- und Tageskilometeranzeige; Digitaluhr; Kontrollleuchten: Handbremse, Öldruck, Anzeige für geöffnete Türen, Fahrtrichtungsanzeiger, Anzeige der Kraftstoffreserve, Parkleuchte, Abblendlicht, Fernlicht, Batterieidealanzeige, heizbare Heckscheibe, Nebelschlussleuchte, Warnblinkanlage

Sonstiges

Lederausstattung umfassend: Sitze vorne und hinten, Armaturengehäuse, Lenkrad, Schaltknopf, Schallsack, seitliche Armlehne
Elektrische Fensterheber vorne und hinten; Scheinwerferwaschanlage; heizbare Frontscheibe; elektrisch verstellbare und beheizbare Außenspiegel links und rechts in Wagenfarbe lackiert; Colorkeil; Heckscheibenrollo; Heckscheibenantenne und Lautsprechersystem

**Unverbindliche Preisempfehlung inkl. 15% MwSt. DM 72.200,-
ab Auslieferungslager**

Sonderausstattungen

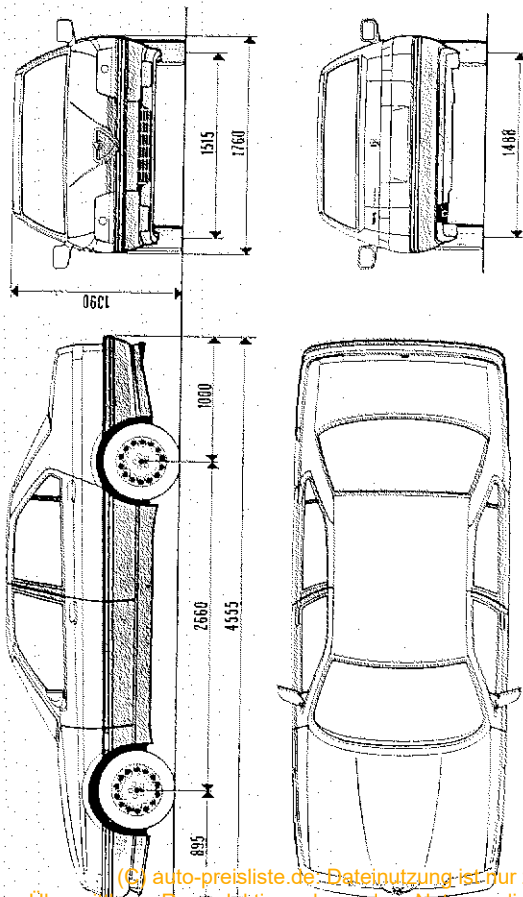
automatische Klimaanlage	DM 1.000,-	unverbindliche Preisempfehlung inkl. MwSt.
elektrisches Schiebedach	DM 1.715,-	Recaro-Sitzanlage vorne und hinten mit Memory für Fahrersitz für 3 Positionen
Metall-Lackierung	DM 1.150,-	incl. Sitzheizung vorn
Airbag Fahrerseite	DM 1.800,-	DM 4.250,-

Motor

	2.0 T.Spark	3.0 V6	3.0 V6 autom.	3.0 V6 24V
Zylinderanzahl	4, in Reihe	6 in 60°-V-Stellung	6 in 60°-V-Stellung	6 in 60°-V-Stellung
Anordnung	vorn, längs	vorn, quer	vorn, quer	vorn, quer
Takzeiten	Otto, 4-Takt	Otto, 4-Takt	Otto, 4-Takt	Otto, 4-Takt
Bohrung x Hub	84 x 90 mm	93 x 72,6 mm	93 x 72,6 mm	93 x 72,6 mm
Hubraum (effektiv)	1995 cm ³	2959 cm ³	2959 cm ³	2959 cm ³
Max. Leistung EG	106 kW (144 PS)	132 kW (180 PS)	132 kW (180 PS)	171 kW (232 PS)
bei:	5800 U/min	5600 U/min	5600 U/min	6300 U/min
Max. Drehmoment EG	193 Nm	252 Nm	252 Nm	276 Nm
bei:	5000 U/min	4500 U/min	4500 U/min	5000 U/min
Kraftstoff (Eurosuper nach DIN 51607)	Super bleifrei	Super bleifrei	Super bleifrei	Super bleifrei
Elektronische Einspritzung	Bosch Motronic M 1.7	Bosch Motronic M 1.7	Bosch Motronic M 1.7	Bosch Motronic M 1.7
Katalysator	geregelter 3-Wege-Katalysator	geregelter Drei-Wege-Katalysator	geregelter Drei-Wege-Katalysator	geregelter Drei-Wege-Katalysator
Leistungen				
Höchstgeschwindigkeit	210 km/h	230 km/h	225 km/h	245 km/h
kg/PS	9,7	8,4	8,6	6,6
kg/kW	13,2	11,4	11,7	8,9
Beschleunigung aus dem Stillstand				
0-100 km/h	9,9 s	7,9 s	8,5 s	7,7 s
0-1000 m	31,3 s	28,2 s	29,7 s	27,8 s
Kraftstoffverbrauch (nach DIN 70030, Teil 1)				
bei 90 km/h	6,5 Liter/100 km	6,8 Liter/100 km	7,5 Liter/100 km	7,5 Liter/100 km
bei 120 km/h	8,3 Liter/100 km	8,9 Liter/100 km	9,8 Liter/100 km	9,4 Liter/100 km
im Stadtverkehr	9,7 Liter/100 km	12,5 Liter/100 km	14,2 Liter/100 km	13,5 Liter/100 km
Bereifung				
Felgen	6 J x 15"	6 J x 15"	6 J x 15"	6 1/2 J x 16"
Reifen	195/65 R 15 91 V	195/65 R 15 91 V	195/65 R 15 91 V	205/55 ZR 16
Gewicht				
Fahzeuggewicht fahrbereit (DIN)	1400 kg	1510 kg	1550 kg	1530 kg
Zulässiges Gesamtgewicht	1950 kg	2060 kg	2100 kg	2075 kg
Maximale Anhängelast (gebremst) / 10% Steigung	1500 / 1700 kg	1600 / 1700 kg	1600 / 1700 kg	1600 / 1700 kg

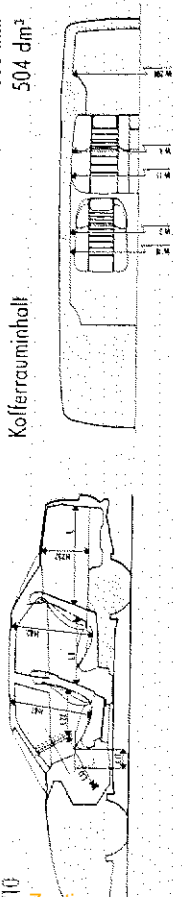
ALFA ROMEO 164

Außenabmessungen



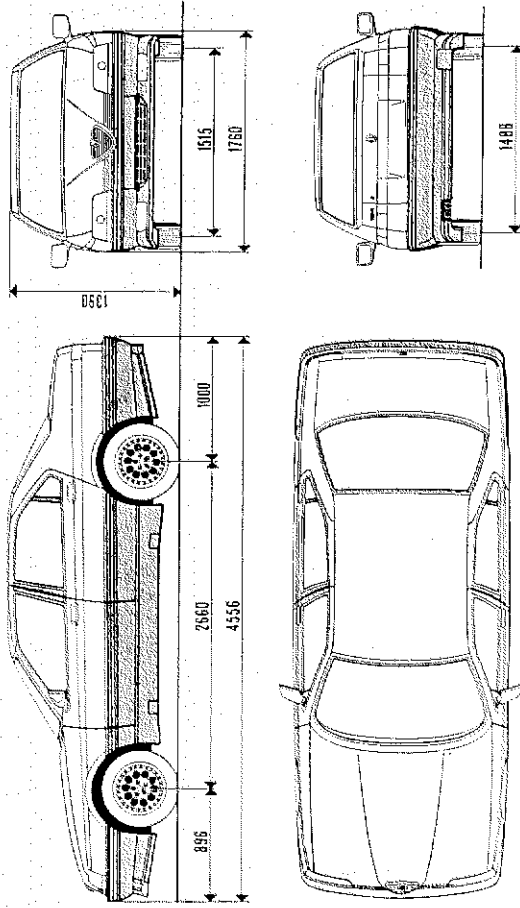
Innenabmessungen Nach VDA:

Breite Gürtelhöhe vorn	1434 mm
Breite Gürtelhöhe hinten	1437 mm
Ellenbogenweite vorn	1462 mm
Ellenbogenweite hinten	1462 mm
Nutzhöhe Vordersitze	970 mm
Nutzhöhe Hintersitze	930 mm
Mitte Bremse - unteres Lenkrad	595 mm
Sitzverstellung	210 mm
Höhenverstellung der Sitze	45 mm
Platzangebot hinten	720 mm
Lenkrad-Rückenlehne Vordersitz	506 mm
Kofferraumhöhe	520 mm
Max. Breite Kofferraum	1600 mm
Tiefe Kofferraum	1000 mm
Kofferrauminhalt	504 dm ³



ALFA ROMEO 164 24V

Außenabmessungen



Alfa Romeo behält sich vor, Änderungen der Konstruktion, Ausstattung, Materialwahl, Farben und der unverbindlichen Preisempfehlungen jederzeit ohne Ankündigung vorzunehmen.

ALFA ROMEO Vertrieb

c/o Fiat Automobil AG · Salzstraße 140 · 74076 Heilbronn · Telefon (071 31) 107-0