

ALFA ROMEO VERTRIEB
c/o Fiat Automobil AG
Salzstraße 140, 74076 Heilbronn
Telefon: 071 31/107-0

Über unsere attraktiven Leasing- und Finanzierungs-Angebote
informiert Sie gerne Ihr Alfa Romeo Händler



GEMEINSAM FÜR DIE UMWELT. (AUF CHLORFREIEM PAPIER BEDRUCKT)

0236424 02/94 12 PHS, MK HN WP



(C) auto-preisliste.de: Dateinutzung ist nur zum privaten Gebrauch gestattet. Weitere Veröffentlichung, Übermittlung, Reproduktion oder andere Nutzung dieser Datei ist untersagt bzw. bedarf unserer schriftlichen Zustimmung.

PREISE
AUSSTATTUNG
Preis ab
3. Januar
Ausgabe
15. Februar

164

ALFA ROMEO 164 2.0 T.SPARK

Serienausstattung

Motor

Reihen-Vierzylinder aus Leichtmetall mit 1995 cm³ Hubraum; 106 kW (144 PS) bei 5800 U/min; Bosch Motronic M 1.7 mit Eigendiagnose und Notprogramm; statische Doppelzündung; 2 oberliegende Nockenwellen; elektrohydraulischer Phosenswandler; Drei-Wege-Katalysator mit Lambdasonde

Getriebe/Kupplung

Synchronisiertes 5-Gang-Getriebe; hydraulisch gesteuerte Einscheiben-Trockenkupplung; Vorderradantrieb

Aufhängung

McPherson-Einzelradaufhängung mit Dreieckslenkern und Stabilisator vorne; McPherson-Einzelradaufhängung mit zwei Reaktionsstangen und Stabilisator hinten

Bremsen

ABS; Servounterstützte Zweikreisbremsanlage; Bremsaufteilung über Kreuz; lastabhängiger Bremskraftregler hinten; schwimmend gelagerte Bremszangen; vorn und hinten Scheibenbremsen (vorn innenbelüftet); absbestreife Beläge; Feststellbremse mit Handbedienung; mechanisch auf die Hinterräder wirkend

Lenkung

Progressiv servounterstützte Lenkung; Fahrer-Airbag; stufenlos axial und vertikal verstellbares Lenkrad; verformbare Lenksäule

Karosserie

Selbsttragende Ganzstahlkarosserie; Aufbau vollverzinkt; Front- und Heckscheibe verklebt; Sicherheits- und Colorverglasung rundum; Seitenaufprallschutz in allen Türen; in die Stoßfänger integrierte Spoiler

Sitze

Vordersitze in Längsrichtung und Lehnenneigung verstellbar; Vordersitze mit Sitzhöhenverstellung; Mittelarmlehne vorn; Rücksitzbank mit Mittelarmlehne; Durchreiche mit Skisack; verstellbare Kopfstützen vorn; in die Sitze integrierte Kopfstützen hinten; stufenlos höhenverstellbare Drei-Punkt-Sicherheitsgurte mit Aufrollautomatik vorne; zwei Drei-Punkt-Sicherheitsgurte mit Aufrollautomatik und ein Beckengurt hinten

Heizung/Lüftung

Warm-/Kaltluftzufuhr über 10 Düsen; elektrisches Gebläse; Pollen- und Staubfilter

Beleuchtung

Polyelliptische Halogenscheinwerfer vorne (mit Scheinwerferhöhenverstellung); in die vordere Beleuchtungsgruppe integrierte Fahrtrichtungsleuchten; Heckleuchtenband als Fortsetzung der seitlichen Sicken; integrierte Nebelschlussleuchten; Deckenleuchte vorn und 2 schwenkbare Lesespots; 2 Deckenleuchten und 2 Lesespots hinten; Sicherheitsleuchten bei geöffneten Türen; Ein- und Ausleuchteleuchten unter den Türen; Beleuchtung für Aschenbecher, Handschuhfach, Sicherungskasten, Kofferraum

Schlösser

Ein-Schlüssel-System; drei Schlüssel; Universal beleuchtet / Universal Reserve / Service-Schlüssel (Türen und Zündschloß); Zentralverriegelung; Kindersicherung; Tankdeckel von innen zu öffnen; Kofferraum von innen und außen zu öffnen; elektronische Diebstahlwarnanlage mit Wegfahrsperre

Instrumentierung

Elektronischer Tachometer; elektronischer Drehzahlmesser; Voltmeter; Öldruckmesser; Kühlluftigkeitsthermometer; Kraftstoffanzeige; Kilometer- und Tageskilometeranzeige; Digitaluhr; Kontrollleuchten: Handbremse, Bremsbelagabnutzung, Bremsflüssigkeitstand, Wasserstand, Betriebsleuchte, Oldruck, Anzeige für geöffnete Türen, Fahrtrichtungsanzeige, Anzeige der Kraftstoffreserve, Parkleuchte, Abblendlicht, Fernlicht, Batterieanzeige, heizbare Heckscheibe, Nebelschlussleuchte, Warnblinkanlage

Sonstiges

Elektrische Fensterheber vorne; elektrisch verstellbare und beheizbare Außenspiegel links und rechts; Heckscheibenrollo; Colorlekt

**Unverbindliche Preisempfehlung inkl. 15% MwSt. DM 45.800,-
ab Auslieferungslager**

Sonderausstattungen

	unverbindliche Preisempfehlung inkl. MwSt.		DM
automatische Klimaanlage	DM 3.500,-	elektrisches Schiebedach	DM 1.750,-
elektrische Sitzverstellung		Metall-Lackierung	DM 1.150,-
und Sitzheizung vorn	DM 2.150,-	Leichtmetalleigen	DM 1.250,-
Sitzheizung vorne	DM 400,-	Nebelscheinwerfer	DM 270,-
Lederausstattung	DM 3.400,-	Scheinwerferwaschanlage	DM 550,-
heizbare Frontscheibe	DM 300,-	Lausprechersystem	
elektrische Fensterheber hinten	DM 810,-	und Antenne	DM 650,-

Motor

Zylinderanzahl
Anordnung
Bohrung x Hub
Hubraum (effektiv)
Max. Leistung EG
bei:
Max. Drehmoment EG
bei:
Elektronische Einspritzung
Abgasreinigung

2.0 T.Spark
4, in Reihe
vorn, längs
84 x 90 mm
1995 cm³
106 kW (144 PS)
5800 U/min
193 Nm
5000 U/min
Bosch Motronic M 1.7
geregelter 3-Wege-
Katalysator

Q4
6 in 60°-V-Stellung
vorn, quer
93 x 72,6 mm
2959 cm³
170 kW (232 PS)
6300 U/min
275 Nm
5000 U/min
Bosch Motronic M 3.7
2 Drei-Wege-Katalysatoren,
2 Vorkatalysatoren,
2 Lambda-Sonden

Leistungen

Höchstgeschwindigkeit
kg/PS
Leistungsgewicht
kg/kW

210 km/h
9,7
13,2

237 km/h
6,6
8,9

Beschleunigung aus dem Stillstand

— 0-100 km/h
— 0-1000 m

9,9 s
31,3 s

7,9 s
27,9 s

Kraftstoffverbrauch (nach DIN 70030, Teil 1)

Super, bleifrei (95 ROZ)
— bei 90 km/h
— bei 120 km/h
— im Stadtverkehr

6,5 Liter/100 km
8,3 Liter/100 km
9,7 Liter/100 km

7,9 Liter /100 km
9,9 Liter /100 km
14,5 Liter/100 km

Bereifung

Felgen
Reifen

6 J x 15"
195/65 R 15 91 V

6½ J x 16"
205/55 ZR 16

Gewicht

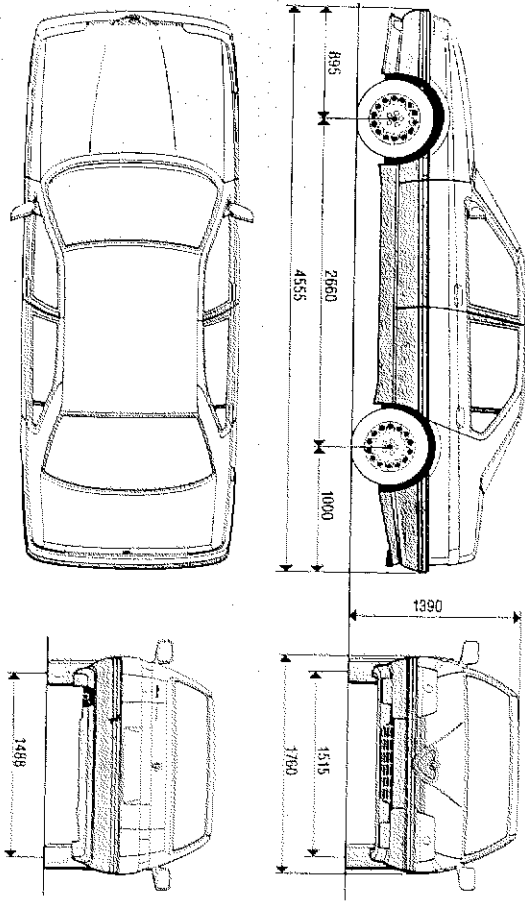
Fahrzeuggewicht fahrbereit
Zulässiges Gesamtgewicht
Zulässige Anhängelast (gebremst)
bei 12%/10% Steigung

1400 kg
1950 kg
1500 / 1700 kg

1709 kg
2200 kg
1500 / 1600 kg

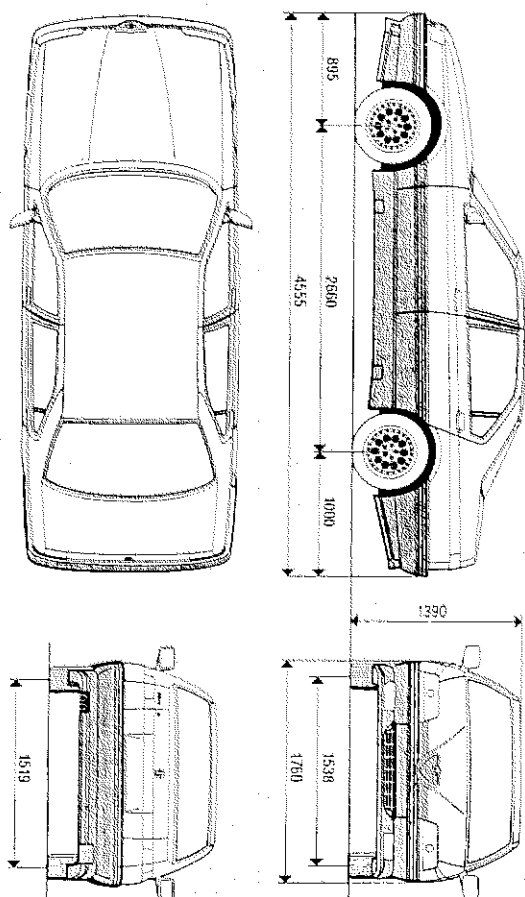
ALFA ROMEO 164 2.0 T.SPARK

Außenabmessungen, mm



ALFA ROMEO 164 Q4

Außenabmessungen, mm



Alfa Romeo behält sich vor, Änderungen der Konstruktion, Ausstattung, Motorleistung, Farben und der unverbindlichen Preisempfehlungen jederzeit ohne Ankündigung vorzunehmen.

ALFA ROMEO Vertrieb

c/o Fiat Automobil AG · Salzstraße 140 · 74076 Heilbronn · Telefon (071 31) 107-0

Innenabmessungen Nach VDA:

W3	Breite Gurtelhöhe vorn	1434 mm
W4	Breite Gurtelhöhe hinten	1437 mm
W10	Ellenbogenweite vorn	1462 mm
W11	Ellenbogenweite hinten	1462 mm
H61	Nutzhöhe Vordersitze	970 mm
H63	Nutzhöhe Hintersitze	930 mm
L13	Mitte Bremse - unteres Lenkrod	595 mm
L17	Sitzverstellung	210 mm
—	Höhenverstellung der Sitze	45 mm
L3	Platzangebot hinten	720 mm
L22	Lenkrod-Rückenlehne Vordersitz	506 mm
H252	Kofferraumhöhe	520 mm
W200	Max. Breite Kofferraum	1600 mm
L	Tiefe Kofferraum	1000 mm
V10	Kofferrauminhalt	504 dm ³

