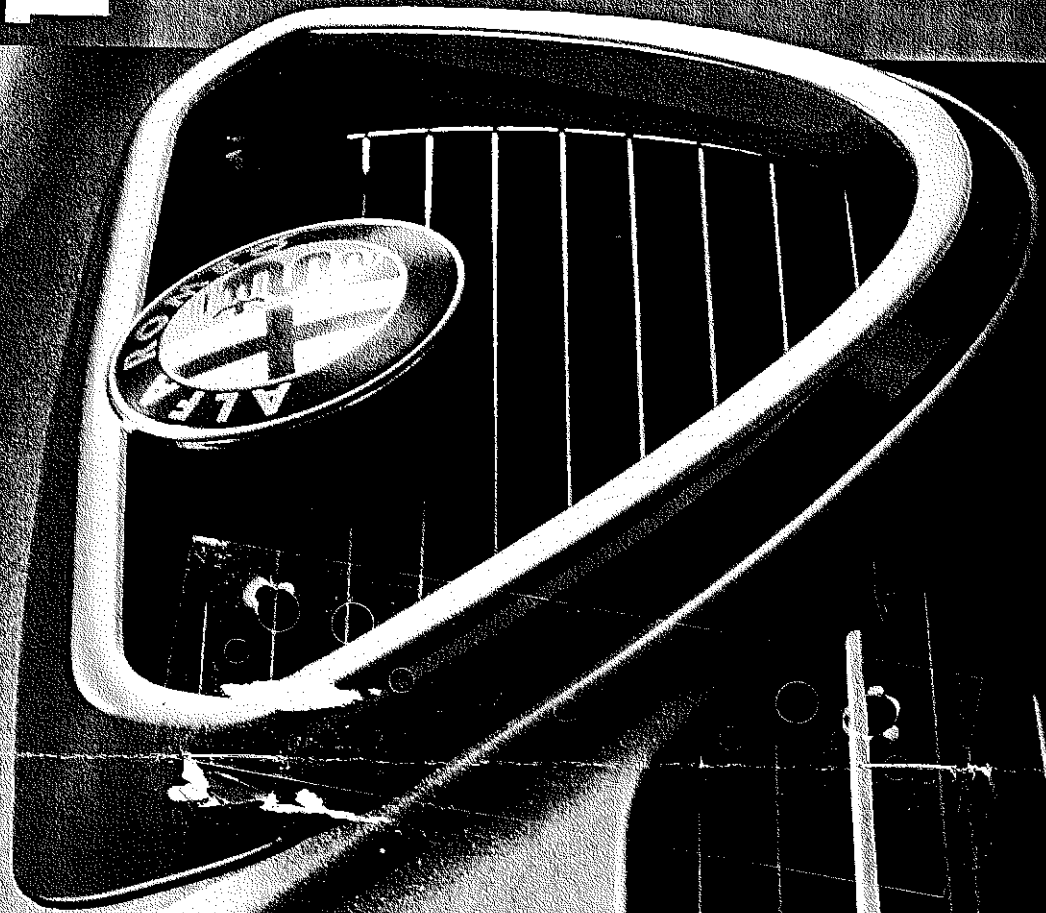
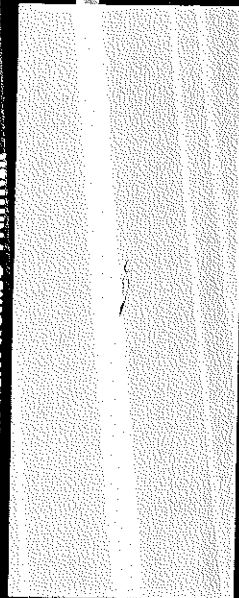


164



IHR ALFA ROMEO-PARTNER



ALFA ROMEO - HAHNSTRASSE 41 · 60528 FRANKFURT/MAIN · TELEFON: 069/46988-0
SITZ DER GESELLSCHAFT: FIAT AUTOMOBIL AG · SALZSTRASSE 140 · 74076 HELLBRONN

ALFA 164

	DM	MwSt.	Ges. DM
ALFA 164 SUPER I.Spark			
4 Zylinder, 1.995 ccm, 106 kW (144 PS)	42.086,96	+ 6.313,04	48.400,—
ALFA 164 SUPER V6			
6 Zylinder, 2.959 ccm, 132 kW (180 PS)			
Schaltgetriebe	52.000,00	+ 7.800,00	59.800,—
Automatikgetriebe	54.260,87	+ 8.139,13	62.400,—
ALFA 164 SUPER V6 24V			
6 Zylinder, 2.959 ccm, 155 kW (210 PS)			
Schaltgetriebe	56.000,00	+ 8.400,00	64.400,—
Automatikgetriebe, elektronisch	59.043,48	+ 8.856,52	67.900,—
ALFA 164 Q4			
6 Zylinder, 2.959 ccm, 170 kW (232 PS)	67.739,13	+ 10.160,87	77.900,—
ALFA 164 SUPER TD			
4 Zylinder, 2.499 ccm, 92 kW (125 PS)	46.695,65	+ 7.004,35	53.700,—

Alle Preise sind unverbindliche Preisempfehlungen ab deutschem Auslieferungslager.
Mit dieser Preisliste werden alle vorherigen ungültig.

80410004 2/97 16 PB MK MW WF

Stand 1. Februar 1997

ALFA 164 SUPER T.SPARK

SERIENAUSSTATTUNG

Best. Nr. 168.305.1

MOTOR/FAHRWERK

4-Zylinder-Reihenmotor aus Leichtmetall, Doppelzündung
 1.995 ccm Hubraum
 106 kW (144 PS) bei 5.800 U/min.
 5-Gang-Schaltgetriebe
 Aufhängung vorn: McPherson-Einzelradaufhängung
 Aufhängung hinten: Einzelradaufhängung mit Längslenkern und Stabilisator
 Servounterstützte Zweikreisbremsanlage
 Scheibenbremsen vorn und hinten (vorn innenbelüftet)
 Bereifung: 195/65 VR 15

SICHERHEIT

Fahrer-Airbag und Beifahrer-Airbag, ABS, Seitenaufprallschutz,
 Brandschutzsystem (FPS), Sicherheitsstoßfänger mit Dämpferelement,
 Kopfstützen hinten

INNEN-/AUSSEN AUSSTATTUNG

Vollständiger Korrosionsschutz durch Verzinkung und Hohlraumversiegelung,
 Holzlenkrad (höhenverstellbar), Holzschaltnaof, Sportsitze und
 Veloursausstattung, Skidurchreiche, Mittelarmlehne vorn und hinten,
 Colorverglasung, Sonnenschutzrollo

KOMFORT-FUNKTIONSAUSSTATTUNG/ELEKTRIK

Zentralverriegelung mit Fernbedienung, elektronische Wegfahrsperre (Alfa Code),
 Diebstahlwarnanlage, Alfa Control, Servolenkung, elektrische Fensterheber vorn
 (mit Automatik auf der Fahrerseite) und hinten, zwei elektrisch verstellbare
 Außenspiegel (beheizbar)

Unverbindliche Preisempfehlung DM 48.400,— ab deutschem Auslieferungslager.

SONDERAUSSTATTUNG

Best. Nr.	DM	MwSt. DM	Ges. DM
113	Elektrisch verstellbare Vordersitze mit Sitzheizung, Kippbewegung und Lordosenstütze	1.913,04 + 266,96	2.200,—
446	Sitzheizung vorn	365,22 + 54,78	420,—
211	Echtleidernenausstattung	3.000,00 + 450,00	3.450,—
025	Klimatisierungsautomatik (f-(KW-frei)	1.826,09 + 273,91	2.100,—
400	Elektrisches Stahlschildebad	1.547,83 + 232,17	1.780,—
210	Metall-Lackierung	1.026,09 + 153,91	1.180,—
108	Leichtmetallfelgen, 15 Zoll	1.104,35 + 165,65	1.270,—
253	Beheizbare Frontscheibe	278,26 + 41,74	320,—
676	Radiovorrichtung mit Heckscheibenantenne und Lautsprechersystem	582,61 + 87,39	670,—
102	Scheinwerferwaschanlage	486,96 + 73,04	560,—
097	Nebelscheinwerfer	243,46 + 36,52	280,—

ALFA 164 SUPER V6

SERIENAUSSTATTUNG

Schaltgetriebe Best. Nr. 168.335.1
Automatikgetriebe Best. Nr. 168.835.1

MOTOR/FAHRWERK

6-Zylinder in 60°-V-Stellung, 2.959 ccm Hubraum
132 kW (180 PS) bei 5.600 U/min.

5-Gang-Schaltgetriebe oder 4-Gang-Automatikgetriebe

Aufhängung vorn: McPherson-Einzelradaufhängung

Aufhängung hinten: Einzelradaufhängung mit Längslenkern und Stabilisator

Servounterstützte Zweikreisbremsanlage

Scheibenbremsen vorn und hinten (vorn innenbelüftet)

Bereifung: 205/55 ZR 16

SICHERHEIT

Fahrer-Airbag und Beifahrer-Airbag, ABS, Seitenaufallschutz,

Brandschutzsystem (FPS), Sicherheitsstoßfänger mit Dämpferelement,

Kopfstützen hinten

INNEN-/AUSSENSAUSSTATTUNG

Vollständiger Korrosionsschutz durch Verzinkung und Hohlraumveriegelung,

Holzlenkrad (höhenverstellbar), Holzschaltknopf, Sportsitze und

Veloursausstattung, Skidurchreiche, Mittelarmlehne vorn und hinten,

Colorverglasung, Leichtmetallfelgen mit Breitreifen

KOMFORT-FUNKTIONSAUSSTATTUNG/ELEKTRIK

Zentralverriegelung mit Fernbedienung, elektronische Wegfahrsperre (Alfa Code),

Diebstahlwarnanlage, Alfa Control, automatisch abdblendender Innen Spiegel,

Servolenkung, elektrische Fensterheber vorn (mit Automatik auf der Fahrer-

seite) und hinten, Radiovorrichtung mit Heckscheibenantenne und Lautsprecher-

system, elektrisch verstell- und anklappbare Außenspiegel (beheizbar),

Scheinwerferwaschanlage, Nebelscheinwerfer

Unverbindliche Preisempfehlung mit Schaltgetriebe DM 59.800,- (mit Auto-
matikgetriebe DM 62.400,-) ab deutschem Auslieferungslager.

SONDERAUSSTATTUNG

Best. Nr.	DK	MwSt. DK	Ges. DM
113	Elektrisch verstellbare Vordersitze mit Sitzheizung, Kippbewegung und Lordosenstütze	1.913,04 + 286,96	2.200,-
446	Sitzheizung vorn	365,22 + 54,78	420,-
211	Echtleiderrinnenausstattung	3.090,00 + 450,00	3.450,-
025	Klimatisierungsautomatik (FCKW-frei)	1.826,09 + 273,91	2.100,-
400	Elektrisches Stahlschnebedach	1.547,83 + 232,17	1.780,-
210	Metallic-Lackierung	1.026,09 + 153,91	1.180,-
253	Beheizbare Frontscheibe	278,26 + 41,74	320,-
002	Elektronische Fahrwerksregelung	2.434,78 + 265,22	2.800,- ^U

^U Nicht bei Automatik-Version

ALFA 164 SUPER V6 24V

Schaltgetriebe Best. Nr. 168.345.1
 *Automatikgetriebe Best. Nr. 168.845.1

SERIENAUSSTATTUNG

MOTOR/FAHRWERK

6-Zylinder in 60°-V-Stellung, 2.959 ccm Hubraum
 155 kW (210 PS) bei 6.300 U/min.
 5-Gang-Schaltgetriebe oder elektronisch gesteuertes Automatikgetriebe mit 3-Vorwahlprogrammen
 Aufhängung vorn: McPherson-Einzelradaufhängung
 Aufhängung hinten: Einzelradaufhängung mit Länglenkern und Stabilisator
 Servounterstützte Zweikreisbremsanlage
 Scheibenbremsen vorn und hinten (vorn innenbelüftet)
 Bereifung: 205/55 ZR 16

SICHERHEIT

Fahrer-Airbag und Beifahrer-Airbag, ABS, Seitenaufprallschutz, Brandschutzsystem (FPS), Sicherheitsstoffsänger mit Dämpferelement, Kopfstützen hinten

INNEN-/AUSSENAUSSTATTUNG

Vollständiger Korrosionsschutz durch Verzinkung und Hohlraumversiegelung, Holzlenkrad (höhenverstellbar), Holzschalknauf, Sportsitze und Veloursausstattung, Skidurchreiche, Mittelarmlehne vorn und hinten, Colorverglasung, Leichtmetallfelgen mit Breitreifen

KOMFORT-FUNKTIONSAUSSTATTUNG/ELEKTRIK

Zentralverriegelung mit Fernbedienung, elektronische Wegfahrsperre (Alfa Code), Diebstahlwarnanlage, Alfa Control, automatisch abblendender Innenspiegel, Servolenkung, elektr. Fensterheber vorn (mit Automatik auf der Fahrerseite) und hinten, Radiovorrichtung mit Heckscheibenantenne und Lautsprecheresystem, elektr. verstell- und anklappbare Außenspiegel (beheizbar), Scheinwerferwaschanlage, Nebelscheinwerfer

Unverbindliche Preisempfehlung mit Schaltgetriebe DM 64.400,- (mit elektronischem Automatikgetriebe DM 67.900,-) ab deutschem Auslieferungslager.

SONDERAUSSTATTUNG

Best. Nr.	DM	MwSt. DM	Ges. DM
113	1.913,04	+ 286,96	2.200,-
Elektrisch verstellbare Vordersitze mit Sitzheizung, Kippbewegung und Lordosenstütze			
196	3.695,65	+ 554,35	4.250,- ²⁾
Elektrisch verstellbare Recaro-Sportsitze mit Sitzheizung und Memory-Funktion			
446	365,22	+ 54,78	420,-
211	3.000,00	+ 450,00	3.450,-
025	1.826,09	+ 273,91	2.100,-
400	1.547,83	+ 232,17	1.780,-
210	1.026,09	+ 153,91	1.180,-
253	278,26	+ 41,74	320,-
002	2.434,78	+ 365,22	2.800,- ¹⁾⁺²⁾
Elektronische Fahrwerksregelung			

¹⁾ Nur in Verbindung mit Klimatisierungsanlage. ²⁾ Nicht bei Automatik-Version. ³⁾ Nur in Verbindung mit Echtleiderausstattung.

ALFA 164 Q4

SERIENAUSSTATTUNG

Best. Nr. 168.545.1

MOTOR/FAHRWERK

6-Zylinder in 60°-V-Stellung, 2.959 ccm Hubraum
170 kW (232 PS) bei 6.380 U/min.

6-Gang-Schaltgetriebe, permanenter Allradantrieb
Aufhängung vorn: McPherson-Einzelradaufhängung

Aufhängung hinten: Einzelradaufhängung mit Längslenkern und Stabilisator

Servounterstützte Zweikreisbremsanlage
Scheibenbremsen vorn und hinten innenbelüftet
Bereifung: 205/55 ZR 16

SICHERHEIT

Fahrer-Airbag und Beifahrer-Airbag, ABS, Seilenaufprallschutz,
Brandschutzsystem (FPS), Sicherheitsstößfänger mit Dämpferelement,
Kopfstützen hinten

INNEN-/AUSSENAUSSTATTUNG

Vollständiger Korrosionsschutz durch Verzinkung und Hohlraumversiegelung,
Lederlenkrad (höhenverstellbar), Lederschaltknäuf, elektrisch verstellbare
Vordersitze mit Sitzheizung, Kippbewegung und Lordosenstütze, Echtleder-
innenausstattung, Skidurchreiche, Mittelarmlehne hinten, Colorverglasung,
Leichtmetallfelgen mit Breitreifen

KOMFORT-FUNKTIONSAUSSTATTUNG/ELEKTRIK

Zentralverriegelung mit Fernbedienung, elektronische Wegfahrsperre (Alfa Code),
Diebstahlwarnanlage, Alfa Control, beheizbare Frontscheibe, automatisch
abblendender Innenspiegel, Servolenkung, elektrische Fensterheber vorn (mit
Automatik auf der Fahrerseite) und hinten, Nebelscheinwerfer, elektronische
Fahrwerksregelung, Klimatisierungsautomatik (FCKW-frei), Radiovorrichtung mit
Heckscheinwerfer und Lautsprechersystem, elektrisch verstell- und anklapp-
bare Außenspiegel (beheizbar), Scheinwerferwaschanlage

Unverbindliche Preisempfehlung DM 77.900,- ab deutschem Auslieferungslager.

SONDERAUSSTATTUNG

Best. Nr.	DM	MwSt. DM	Ges. DM
196	Elektrisch verstellbare Recaro-Sportsitze mit Sitzheizung und Memory-Funktion	3.695,65 + 554,35	4.250,-
400	Elektrisches Stahlschiebedach	1.547,83 + 232,17	1.780,-
210	Metallic-Lackierung	1.026,09 + 153,91	1.180,-

ALFA 164 SUPER TD

SERIENAUSSTATTUNG

Best. Nr. 168.395.1

MOTOR/FAHRWERK

4-Zylinder Reihenmotor, 2.499 ccm Hubraum, mit Turbolader und Ladeluftkühlung (Intercooler), Abgasrückführung (EGR), 92 kW (125 PS) bei 4.200 U/min.

5-Gang-Schaltgetriebe

Aufhängung vorn: McPherson-Einzelradaufhängung

Aufhängung hinten: Einzelradaufhängung mit Längslenker und Stabilisator

Servounterstützte Zweikreisbremsanlage

Scheibenbremsen vorn und hinten (vorn innenbelüftet)

Bereifung: 195/65 ZR 15

SICHERHEIT

Fahrer-Airbag und Beifahrer-Airbag, ABS, Seitenaufprallschutz,

Brandschutzsystem (FPS), Sicherheitsstößfänger mit Dämpferelement,

Kopfstützen hinten

INNEN-/AUSSEN AUSSTATTUNG

Vollständiger Korrosionsschutz durch Verzinkung und Hohlraumversiegelung,

Holzlenker (höhenverstellbar), Holzschaltknopf, Sportsitze und

Veloursausstattung, Skidurchreiche, Mittelarmlehne vorn und hinten,

Colorverglasung

KOMFORT-FUNKTIONSAUSSTATTUNG/ELEKTRIK

Zentralverriegelung mit Fernbedienung, elektronische Wegfahrsperre (Alfa Code), Diebstahlwarnanlage, Alfa Control, automatisch abdblendender Innenspiegel, Servolenkung, elektrische Fensterheber vorn (mit Automatik auf der Fahrerseite) und hinten, zwei elektrisch verstell- und anklappbare Außenspiegel (beheizbar), Scheinwerferwaschanlage, Nebelscheinwerfer

Unverbindliche Preisempfehlung mit Schaltgetriebe DM 53.700,- ab deutschem Auslieferungslager.

SONDERAUSSTATTUNG

Best. Nr.	DM	MwSt. DM	Ges. DM
113	1.913,04	+ 286,96	2.200,-
	345,22	+ 54,78	420,-
	3.060,00	+ 450,00	3.450,-
	1.876,09	+ 273,91	2.100,-
	1.547,83	+ 232,17	1.780,-
	1.026,09	+ 153,91	1.180,-
	1.591,30	+ 238,70	1.830,-
	278,26	+ 41,74	320,-
	582,61	+ 87,39	670,-

Best. Nr.

Elektrisch verstellbare Vordersitze mit Sitzheizung,

Kippbewegung und Lordosenstütze

Sitzheizung vorn

Echtleidernenausstattung

Klimatisierungsautomatik (FCM-frei)

Elektrisches Stahlschiebedach

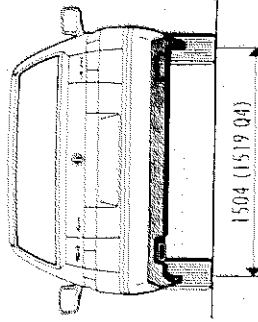
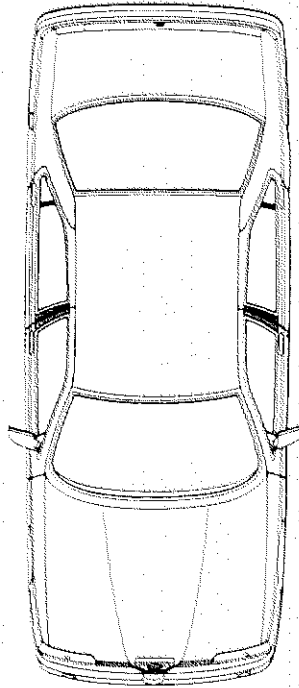
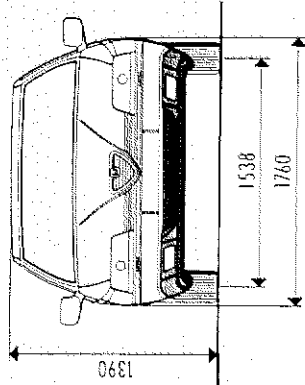
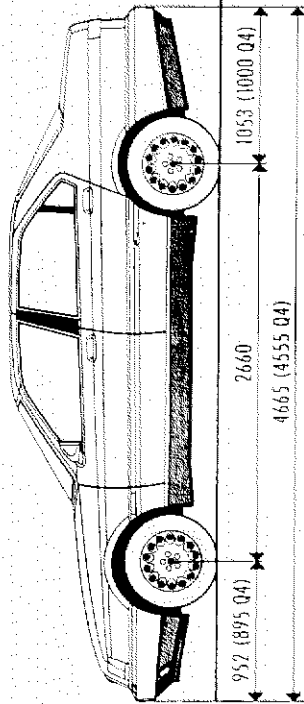
Metall-Lackierung

Leichtmetallfelgen mit Breitreifen, 16 Zoll

Beheizbare Frontscheibe

Radiovorrüstung mit Heckscheibenantenne

und Lautsprechersystem



TOP ASSISTANCE ist eine Neuwagen-Anschlußgarantie inklusive Verlängerung der Mobilitätsgarantie – entweder für das 2. Jahr bis zu einer Laufleistung von 50.000 km oder für das 2. und 3. Jahr bis zu einer Laufleistung von 100.000 km. Top Assistance können Sie gleich bei der Anschaffung Ihres Fahrzeuges oder auch noch innerhalb der ersten 12 Monate nach Erstzulassung erwerben.



TOP PROGRAMM bietet einen Rundum-Service für Ihr Fahrzeug: im Leistungsumfang sind für die abgeschlossene Laufzeit alle anfallenden Wartungsarbeiten sowie fast alle technisch bedingten Reparaturen und die Verlängerung der Mobilitätsgarantie inbegriffen. Das Top Programm können Sie bei der Fahrzeug-Anschaffung oder noch während der ersten 12 Monate bzw. der ersten 10.000 km-Laufleistung erwerben.

GARANTIE: 1 Jahr Gewährleistung ohne km-Begrenzung, 8 Jahre Gewährleistung gegen Durchrostung, 3 Jahre Lackgewährleistung, 1 Jahr europaweite Alfa Romeo Mobilitätsgarantie: Inhalt und Umfang der Gewährleistung bzw. Garantie sind im einzelnen den allgemeinen Gewährleistungs- bzw. Garantiebedingungen zu entnehmen. Die in diesem Prospekt abgebildeten Fahrzeuge sind teilweise mit Sonderausstattungen ausgestattet, die nicht zum serienmäßigen Lieferumfang gehören. Bitte vergleichen Sie mit den aktuellen Ausstattungs- und Preislisten, Beschreibungen und Abbildungen in diesem Prospekt sind als anfordernd zu betrachten und unverbindlich. Alfa Romeo behält sich das Recht vor, den Liefergegenstand zu ändern und von der Beschreibung, auch im technischen Bereich, abzuweichen, sofern dies für den Käufer zum Nachteil ist und der Wert des Liefergegenstandes dadurch nicht gemindert wird. Einzigige Finanzierung durch die Konzernbank, gültiges Leasing durch die Leasinggesellschaft, Versicherung durch den Versicherungsbund der Konzernbank. Für den Status Ihres Alfa Roméos: Selezione Motor Oil. Stand: Februar 1997.