



Alfa GT. Preisliste.



Ihr Alfa Romeo Händler:

Eine Preisliste der Fiat Automobil AG

Alfa Romeo · Olof-Palme-Straße 17 · 60439 Frankfurt · Telefon: 069/669 88-0 · Sitz der Gesellschaft: Fiat Automobil AG · Salzstraße 140 · 74076 Heilbronn
www.alfaromeo.de · Infoline: 01802/860 860 (6 Cent/Anruf)

Ausstattungslinien Alfa GT

Impression Basisversion	Progression Komfortversion
Auszug der serienmäßigen Ausstattungsdetails (Gesamtübersicht folgt ab Seite 4):	Serienmäßige Ausstattungsdetails, aufbauend auf der Impression-Version:
<ul style="list-style-type: none"> + Airbag für Fahrer und abschaltbarer Beifahrerairbag + Kopfairbag, durchgehend vorne und hinten + Seitenairbag für Fahrer und Beifahrer + Außenspiegel elektrisch verstell- und beheizbar + Cruise Control + Fensterheber, elektrisch vorne + Funkfernbedienung für die Zentralverriegelung mit elektrischer Funktion zum Öffnen des Kofferraums + Komfortsitze mit Sitzbezügen in Stoff und Stoff-Einsätze in den Türverkleidungen + Leder-Lenkrad axial und vertikal verstellbar + Lordosenstütze, manuell einstellbar für Fahrer- und Beifahrersitz + Multifunktionsdisplay mit Trip-Computer + Radiovorrüstung mit 8 Lautsprechern + Rücksitzbank asymmetrisch geteilt und umklappbar (60/40) + Vehicle Dynamic Control mit Bremsassistent VDC (dynamische Fahrstabilitätskontrolle) 	<ul style="list-style-type: none"> + Audioanlage mit CD, 8 Lautsprechern und Antenne + Klimaautomatik, zwei Zonen getrennt regelbar + Komfortsitze mit Sitzbezügen in Alfatex® und Alfatex®-Einsätze in den Türverkleidungen + Leichtmetallfelge „Sportspeiche I“, 7J x 16" mit Bereifung 205/55 + Mittelarmlehne vorne mit Ablagefach
Distinctive Luxusversion	
Serienmäßige Ausstattungsdetails, aufbauend auf der Progression-Version:	Zusätzlich für 3.2 V6 24V:
<ul style="list-style-type: none"> + Audioanlage mit CD und MP3 + BOSE®-Soundsystem mit digitalem Verstärker, 9 Hochleistungslautsprechern inklusive eines Subwoofers + Komfortsitze mit Sitzbezügen in Exklusiv-Leder und Leder-Einsätze in den Türverkleidungen + Multifunktionstasten am Lenkrad für Radio-Bedienung + Scheinwerferwaschanlage + beheizte Scheibenwischer-Waschdüsen + Sitzheizung vorne 	<ul style="list-style-type: none"> + Endschalldämpfer mit 2-flutigen Endrohren + Leichtmetallräder „Sportspeiche“ 7,5J x 17" mit Bereifung 225/45 + Öltemperaturanzeige im Bordcomputer integriert + Sportfahrwerk
	Zusätzlich für 1.9 JTD 16V M-Jet:
	<ul style="list-style-type: none"> + Endschalldämpfer mit 2-flutigen Endrohren + Zusatzheizung, elektrisch (zur schnelleren Erwärmung des Innenraumes)

Preise

Benzin-Versionen	Code	Preise exkl. MwSt.	Preise inkl. 19 % MwSt.	
Alfa GT 1.8 TS 16V mit 5-Gang-Schaltgetriebe 103 kW (140 PS)	Impression	125.432.1	€ 20.630,25	€ 24.550,-
	Progression	125.332.1	€ 22.478,99	€ 26.750,-
	Distinctive	125.232.1	€ 24.621,85	€ 29.300,-
Alfa GT 2.0 JTS 16V mit 5-Gang-Schaltgetriebe 122 kW (165 PS)	Progression	125.335.1	€ 23.781,51	€ 28.300,-
	Distinctive	125.435.1	€ 25.924,37	€ 30.850,-
Alfa GT 2.0 JTS 16V Selespeed mit automatisiertem 5-Gang-Schaltgetriebe 122 kW (165 PS)	Distinctive	125.436.1	€ 26.806,72	€ 31.900,-
Alfa GT 3.2 V6 24V mit 6-Gang-Schaltgetriebe 176 kW (240 PS)	Distinctive	125.437.1	€ 32.142,86	€ 38.250,-
Diesel-Version (serienmäßig mit einem wartungsfreien Diesel-Partikelfilter (DPF))				
Alfa GT 1.9 JTD 16V M-Jet mit 6-Gang-Schaltgetriebe 110 kW (150 PS)	Impression	125.533.1	€ 22.899,16	€ 27.250,-
	Progression	125.333.1	€ 24.747,90	€ 29.450,-
	Distinctive	125.433.1	€ 26.890,76	€ 32.000,-

Die in diesem Prospekt enthaltenen Beschreibungen und Abbildungen, Angaben über Lieferumfang, Ausstattung, Farbton, Aussehen, Leistungen, Maße, Gewicht, Kraftstoffverbrauch und Betriebskosten der Fahrzeuge entsprechen dem Zeitpunkt der Drucklegung: 01/2007. Die konkrete Ausstattung des Fahrzeugs ist beim Händler unter Bezugnahme auf die jeweils aktuelle Preisliste zu erfragen. Alle angegebenen Preise sind unverbindliche Preisempfehlungen ab Werk. Änderungen sind vorbehalten.

Stand: Januar 2007

Serienausstattung

Alfa GT

		1.8 TS 16V	2.0 JTS 16V	2.0 JTS 16V Selespeed	3.2 V6 24V	1.9 JTD 16V M-Jet
Airbags						
Airbag für Fahrer und abschaltbarer Beifahrerairbag	Impression	•	–	–	–	•
	Progression	•	•	–	–	•
	Distinctive	•	•	•	•	•
Kopfairbag, durchgehend vorne und hinten	Impression	•	–	–	–	•
	Progression	•	•	–	–	•
	Distinctive	•	•	•	•	•
Seitenairbag für Fahrer und Beifahrer	Impression	•	–	–	–	•
	Progression	•	•	–	–	•
	Distinctive	•	•	•	•	•
Sicherheitsausstattung						
Anti-Blockier-System (ABS) mit elektrischer Bremskraftverteilung (EBD)	Impression	•	–	–	–	•
	Progression	•	•	–	–	•
	Distinctive	•	•	•	•	•
Antriebsschlupfregelung (ASR/MSR)	Impression	•	–	–	–	•
	Progression	•	•	–	–	•
	Distinctive	•	•	•	•	•
Brandschutzsystem (FPS)	Impression	•	–	–	–	•
	Progression	•	•	–	–	•
	Distinctive	•	•	•	•	•
Blinkleuchten seitlich in Weiß	Impression	•	–	–	–	•
	Progression	•	•	–	–	•
	Distinctive	•	•	•	•	•
Dritte Bremsleuchte	Impression	•	–	–	–	•
	Progression	•	•	–	–	•
	Distinctive	•	•	•	•	•
Kindersitzbefestigung Isofix im Fond (an den seitlichen Sitzen)	Impression	•	–	–	–	•
	Progression	•	•	–	–	•
	Distinctive	•	•	•	•	•
Leuchtweitenregulierung	Impression	•	–	–	–	•
	Progression	•	•	–	–	•
	Distinctive	•	•	•	•	•
Nebelscheinwerfer	Impression	•	–	–	–	•
	Progression	•	•	–	–	•
	Distinctive	•	•	•	•	•
Nebelschlussleuchte	Impression	•	–	–	–	•
	Progression	•	•	–	–	•
	Distinctive	•	•	•	•	•
Radaufhängung vorne: Vierlenker-Vorderradaufhängung	Impression	•	–	–	–	•
	Progression	•	•	–	–	•
	Distinctive	•	•	•	•	•
Radaufhängung hinten: Einzelradaufhängung Typ McPherson mit Stabilisator	Impression	•	–	–	–	•
	Progression	•	•	–	–	•
	Distinctive	•	•	•	•	•

Serienausstattung

Alfa GT

		1.8 TS 16V	2.0 JTS 16V	2.0 JTS 16V Selespeed	3.2 V6 24V	1.9 JTD 16V M-Jet
Sicherheitsausstattung						
Scheibenbremsen vorne und hinten	Impression	•	–	–	–	•
	Progression	•	•	–	–	•
	Distinctive	•	•	•	•	•
Scheibenbremsen vorne innenbelüftet	Impression	•	–	–	–	•
	Progression	•	•	–	–	•
	Distinctive	•	•	•	•	•
Seitenaufprallschutz	Impression	•	–	–	–	•
	Progression	•	•	–	–	•
	Distinctive	•	•	•	•	•
Servolenkung	Impression	•	–	–	–	•
	Progression	•	•	–	–	•
	Distinctive	•	•	•	•	•
Sicherheitsgurte, vorne mit Gurtstraffern und Gurtkraftbegrenzern	Impression	•	–	–	–	•
	Progression	•	•	–	–	•
	Distinctive	•	•	•	•	•
Sicherheitsgurte, hinten zwei mit 3-Punkt-Automatikgurten	Impression	•	–	–	–	•
	Progression	•	•	–	–	•
	Distinctive	•	•	•	•	•
Vehicle Dynamic Control (VDC) mit Bremsassistent (dynamische Fahrstabilitätskontrolle)	Impression	•	–	–	–	•
	Progression	•	•	–	–	•
	Distinctive	•	•	•	•	•
Wegfahrsperrung, elektronisch (Alfa-Code)	Impression	•	–	–	–	•
	Progression	•	•	–	–	•
	Distinctive	•	•	•	•	•
Komfortausstattung						
Außenspiegel elektrisch verstell- und beheizbar	Impression	•	–	–	–	•
	Progression	•	•	–	–	•
	Distinctive	•	•	•	•	•
Außenspiegel in Wagenfarbe lackiert	Impression	•	–	–	–	•
	Progression	•	•	–	–	•
	Distinctive	•	•	•	•	•
Beleuchtung Innenraum (mit Dimmer) inklusive Leseleuchte, Kofferraum und Handschuhfach	Impression	•	–	–	–	•
	Progression	•	•	–	–	•
	Distinctive	•	•	•	•	•
Check-Control für Türen und Kofferraum	Impression	•	–	–	–	•
	Progression	•	•	–	–	•
	Distinctive	•	•	•	•	•
Colorverglasung	Impression	•	–	–	–	•
	Progression	•	•	–	–	•
	Distinctive	•	•	•	•	•
Cruise Control (automatische Fahrgeschwindigkeitsregelung)	Impression	•	–	–	–	•
	Progression	•	•	–	–	•
	Distinctive	•	•	•	•	•

• = Serienausstattung – = nicht erhältlich

Serienausstattung

Alfa GT

		1.8 TS 16V	2.0 JTS 16V	2.0 JTS 16V Selespeed	3.2 V6 24V	1.9 JTD 16V M-Jet
Komfortausstattung						
Dosenhalter in der Mittelkonsole integriert (entfällt bei CONNECT™ NAV+)	Impression	•	–	–	–	•
	Progression	•	•	–	–	•
	Distinctive	•	•	•	•	•
Drehzahlmesser	Impression	•	–	–	–	•
	Progression	•	•	–	–	•
	Distinctive	•	•	•	•	•
Einstiegsleiste mit Edelstahlinsatz	Impression	–	–	–	–	–
	Progression	•	•	–	–	•
	Distinctive	•	•	•	•	•
Einstiegsbeleuchtung in den Türen	Impression	•	–	–	–	•
	Progression	•	•	–	–	•
	Distinctive	•	•	•	•	•
Endschalldämpfer mit ovalem verchromtem Endrohr	Impression	•	–	–	–	–
	Progression	•	•	–	–	–
	Distinctive	•	•	•	–	–
Endschalldämpfer mit 2-flutigen Endrohren	Impression	–	–	–	–	•
	Progression	–	–	–	–	•
	Distinctive	–	–	–	•	•
Fensterheber, elektrisch vorne	Impression	•	–	–	–	•
	Progression	•	•	–	–	•
	Distinctive	•	•	•	•	•
Funkfernbedienung für die Zentralverriegelung mit elektrischer Funktion zum Öffnen des Kofferraums	Impression	•	–	–	–	•
	Progression	•	•	–	–	•
	Distinctive	•	•	•	•	•
Gaspedal, elektronisch	Impression	•	–	–	–	•
	Progression	•	•	–	–	•
	Distinctive	•	•	•	•	•
Gepäckraum beleuchtet und von innen entriegelbar	Impression	•	–	–	–	•
	Progression	•	•	–	–	•
	Distinctive	•	•	•	•	•
Heckscheibenheizung mit Abschaltautomatik	Impression	•	–	–	–	•
	Progression	•	•	–	–	•
	Distinctive	•	•	•	•	•
Intervallschaltung für Scheibenwischer vorne (2 Geschwindigkeiten, 4 Intervalle)	Impression	•	–	–	–	•
	Progression	•	•	–	–	•
	Distinctive	•	•	•	•	•
Klimaautomatik, zwei Zonen getrennt regelbar	Impression	○	–	–	–	○
	Progression	•	•	–	–	•
	Distinctive	•	•	•	•	•
Umlufttaste	Impression	•	–	–	–	•
	Progression	•	•	–	–	•
	Distinctive	•	•	•	•	•

Serienausstattung

Alfa GT

		1.8 TS 16V	2.0 JTS 16V	2.0 JTS 16V Selespeed	3.2 V6 24V	1.9 JTD 16V M-Jet
Komfortausstattung						
Leder-Lenkrad axial und vertikal verstellbar	Impression	•	–	–	–	•
	Progression	•	•	–	–	•
	Distinctive	•	•	•	•	•
Schaltknopf in Aluminium	Impression	•	–	–	–	•
	Progression	•	•	–	–	•
	Distinctive	•	•	–	–	•
Schaltknopf in Leder	Impression	–	–	–	–	–
	Progression	–	–	–	–	–
	Distinctive	–	–	–	•	–
Make-up-Spiegel Fahrer- und Beifahrerseite (beleuchtet)	Impression	•	–	–	–	•
	Progression	•	•	–	–	•
	Distinctive	•	•	•	•	•
Mittelarmlehne vorne mit Ablagefach	Impression	○	–	–	–	○
	Progression	•	•	–	–	•
	Distinctive	•	•	•	•	•
Mittelarmlehne hinten	Impression	•	–	–	–	•
	Progression	•	•	–	–	•
	Distinctive	•	•	•	•	•
Multifunktionsdisplay mit Trip-Computer	Impression	•	–	–	–	•
	Progression	•	•	–	–	•
	Distinctive	•	•	•	•	•
Münz-/Kartenschlitz in der Mittelkonsole integriert (entfällt bei CONNECT™ NAV+)	Impression	•	–	–	–	•
	Progression	•	•	–	–	•
	Distinctive	•	•	•	•	•
Öltemperaturanzeige im Multifunktionsdisplay integriert	Impression	–	–	–	–	–
	Progression	–	–	–	–	–
	Distinctive	–	–	–	•	–
Pollen- und Aktivkohlefilter	Impression	•	–	–	–	•
	Progression	•	•	–	–	•
	Distinctive	•	•	•	•	•
Schaltwippen am Lenkrad und Joystick auf der Mittelkonsole	Impression	–	–	–	–	–
	Progression	–	–	–	–	–
	Distinctive	–	–	•	–	–
Scheibenwischer-Waschdüsen beheizbar	Impression	○	–	–	–	○
	Progression	○	○	–	–	○
	Distinctive	•	•	•	•	•
Scheinwerferwaschanlage	Impression	○	–	–	–	○
	Progression	○	○	–	–	○
	Distinctive	•	•	•	•	•
Sportliche Fahrwerksabstimmung	Impression	–	–	–	–	–
	Progression	–	–	–	–	–
	Distinctive	–	–	–	•	–

• = Serienausstattung ○ = Sonderausstattung – = nicht erhältlich

Serienausstattung

Alfa GT

		1.8 TS 16V	2.0 JTS 16V	2.0 JTS 16V Selespeed	3.2 V6 24V	1.9 JTD 16V M-Jet
Komfortausstattung						
Stoßfänger in Wagenfarbe lackiert	Impression	•	–	–	–	•
	Progression	•	•	–	–	•
	Distinctive	•	•	•	•	•
Tankklappe, elektrisch (Bedienknopf in der Mittelkonsole)	Impression	•	–	–	–	•
	Progression	•	•	–	–	•
	Distinctive	•	•	•	•	•
Vorrichtung „Follow-Me-Home“	Impression	•	–	–	–	•
	Progression	•	•	–	–	•
	Distinctive	•	•	•	•	•
Zentralverriegelung bedienbar von Mittelkonsole	Impression	•	–	–	–	•
	Progression	•	•	–	–	•
	Distinctive	•	•	•	•	•
Zusatzheizung, elektrisch (zur schnelleren Erwärmung des Innenraums)	Impression	–	–	–	–	•
	Progression	–	–	–	–	•
	Distinctive	–	–	–	–	•
Sitze/Sitzkomfort						
Komfortsitze mit Sitzbezügen in Stoff und Stoff-Einsätze in den Türverkleidungen (maximale Sitzplatzanzahl: 4)	Impression	•	–	–	–	•
	Progression	–	–	–	–	–
	Distinctive	–	–	–	–	–
Komfortsitze mit Sitzbezügen in Alfatex® und Alfatex®-Einsätze in den Türverkleidungen (maximale Sitzplatzanzahl: 4)	Impression	○	–	–	–	○
	Progression	•	•	–	–	•
	Distinctive	–	–	–	–	–
Komfortsitze mit Sitzbezügen in Exklusiv-Leder und Leder-Einsätze in den Türverkleidungen (maximale Sitzplatzanzahl: 4)	Impression	–	–	–	–	–
	Progression	○	○	–	–	○
	Distinctive	•	•	•	•	•
Kopfstützen, höhenverstellbar	Impression	•	–	–	–	•
	Progression	•	•	–	–	•
	Distinctive	•	•	•	•	•
Lordosenstütze, manuell einstellbar für Fahrer- und Beifahrersitz	Impression	•	–	–	–	•
	Progression	•	•	–	–	•
	Distinctive	•	•	•	•	•
Mechanische Höhenverstellung für Fahrer- und Beifahrersitz	Impression	•	–	–	–	•
	Progression	•	•	–	–	•
	Distinctive	•	•	•	•	•
Rücksitzbank asymmetrisch geteilt und umklappbar (60/40)	Impression	•	–	–	–	•
	Progression	•	•	–	–	•
	Distinctive	•	•	•	•	•

Serienausstattung

Alfa GT

		1.8 TS 16V	2.0 JTS 16V	2.0 JTS 16V Selespeed	3.2 V6 24V	1.9 JTD 16V M-Jet
Sitze/Sitzkomfort						
Sitzheizung für die vorderen Sitze	Impression	○	–	–	–	○
	Progression	○	○	–	–	○
	Distinctive	•	•	•	•	•
Sitzverstellung mechanisch, mit Positionsspeicherung für Fahrersitz	Impression	•	–	–	–	•
	Progression	•	•	–	–	•
	Distinctive	•	•	•	•	•
Radio-/Audioprogramm						
Audioanlage mit CD	Impression	○	–	–	–	○
	Progression	•	•	–	–	•
	Distinctive	–	–	–	–	–
Audioanlage mit CD und MP3	Impression	○	–	–	–	○
	Progression	○	○	–	–	○
	Distinctive	•	•	•	•	•
BOSE®-Soundsystem mit digitalem Verstärker, 9 Hochleistungslautsprechern inklusive eines Subwoofers	Impression	○	–	–	–	○
	Progression	○	○	–	–	○
	Distinctive	•	•	•	•	•
Multifunktionstasten am Lenkrad für Radio-Bedienung	Impression	○	–	–	–	○
	Progression	○	○	–	–	○
	Distinctive	•	•	•	•	•
Radiovorrichtung mit 8 Lautsprechern und Dachantenne	Impression	•	–	–	–	•
	Progression	•	•	–	–	•
	Distinctive	–	–	–	–	–
Räder und Reifen						
Stahlräder 6J x 15" mit Radvollabdeckung und Bereifung 205/60	Impression	•	–	–	–	•
	Progression	–	–	–	–	–
	Distinctive	–	–	–	–	–
Leichtmetallräder „Elegant“, 6,5J x 15" mit Bereifung 195/60 (schneekettene geeignet)	Impression	○	–	–	–	○
	Progression	⊗	⊗	–	–	⊗
	Distinctive	⊗	⊗	⊗	–	⊗
Leichtmetallräder „Sportspeiche I“, 7J x 16" mit Bereifung 205/55	Impression	○	–	–	–	○
	Progression	•	•	–	–	•
	Distinctive	•	•	•	–	•
Leichtmetallräder „Sportspeiche“, 7,5J x 17" mit Bereifung 225/45	Impression	–	–	–	–	–
	Progression	–	–	–	–	–
	Distinctive	–	–	–	•	–
Reifen-Reparatur-Kit	Impression	•	–	–	–	•
	Progression	•	•	–	–	•
	Distinctive	•	•	•	•	•

• = Serienausstattung ○ = Sonderausstattung ⊗ = wahlweise ohne Aufpreis – = nicht erhältlich

Sonderausstattung

Alfa GT

Sicherheitsausstattung	Code		Preis exkl. MwSt.	Preis inkl. 19 % MwSt.
Diebstahlwarnanlage mit Innenraumüberwachung und Neigungssensor	213	Impression	€ 310,92	€ 370,-
		Progression	€ 310,92	€ 370,-
		Distinctive	€ 310,92	€ 370,-
Scheinwerferwaschanlage (nur in Verbindung mit Option 350 bestellbar)	102	Impression	€ 138,66	€ 165,-
		Progression	€ 138,66	€ 165,-
		Distinctive	•	•
Xenon-Scheinwerfer (nur in Verbindung mit 102 + 350 bestellbar)	230	Impression	€ 529,41	€ 630,-
		Progression	€ 529,41	€ 630,-
		Distinctive	€ 529,41	€ 630,-
Komfortausstattung				
Aluminium-Sportpedale (nur für die Version 3.2 V6 24V lieferbar)	4CS	Impression	-	-
		Progression	-	-
		Distinctive	€ 155,46	€ 185,-
Gepäcknetz für den Kofferraum	762	Impression	€ 50,42	€ 60,-
		Progression	€ 50,42	€ 60,-
		Distinctive	€ 50,42	€ 60,-
Holz-Lenkrad (nur in Verbindung mit Option 303 oder 709 bestellbar)	321	Impression	€ 193,28	€ 230,-
		Progression	€ 193,28	€ 230,-
		Distinctive	€ 193,28	€ 230,-
Klimaautomatik, zwei Zonen getrennt regelbar	140	Impression	€ 1.163,87	€ 1.385,-
		Progression	•	•
		Distinctive	•	•
Mittelarmlehne vorne mit Ablagefach	132	Impression	€ 172,27	€ 205,-
		Progression	•	•
		Distinctive	•	•
Metallic-Lackierung	210	Impression	€ 571,43	€ 680,-
		Progression	€ 571,43	€ 680,-
		Distinctive	€ 571,43	€ 680,-
Motorschritzug	749	Impression	€ 0,-	€ 0,-
		Progression	€ 0,-	€ 0,-
		Distinctive	€ 0,-	€ 0,-
4 Parksensoren hinten	508	Impression	€ 302,52	€ 360,-
		Progression	€ 302,52	€ 360,-
		Distinctive	€ 302,52	€ 360,-
Scheiben abgedunkelt (hintere Seiten und Heck)	070	Impression	€ 302,52	€ 360,-
		Progression	€ 302,52	€ 360,-
		Distinctive	€ 302,52	€ 360,-

Sonderausstattung

Alfa GT

1.8 TS 16V	2.0 JTS 16V	2.0 JTS 16V Selesped	3.2 V6 24V	1.9 JTD 16V M-Jet
○	-	-	-	○
○	○	-	-	○
○	○	○	○	○
○	-	-	-	○
○	○	-	-	○
•	•	•	•	•
○	-	-	-	○
○	○	-	-	○
○	○	○	○	○
-	-	-	-	-
-	-	-	-	-
-	-	-	○	-
○	-	-	-	○
○	○	-	-	○
○	○	-	○	○
○	-	-	-	○
•	•	-	-	•
•	•	•	•	•
○	-	-	-	○
•	•	-	-	•
•	•	•	•	•
○	-	-	-	○
○	○	-	-	○
○	○	○	○	○
○	-	-	-	○
○	○	-	-	○
○	○	○	○	○
○	-	-	-	○
○	○	-	-	○
○	○	○	○	○

Sonderausstattung

Alfa GT

Sitz/Sitzkomfort	Code		Preis exkl. MwSt.	Preis inkl. 19 % MwSt.
Komfortsitze mit Sitzbezügen in Alfatex® und Alfatex®-Einsätze in den Türverkleidungen	728	Impression	€ 344,54	€ 410,-
		Progression	•	•
		Distinctive	-	-
Komfortsitze mit Sitzbezügen in Exklusiv-Leder und Leder-Einsätze in den Türverkleidungen	211	Impression	-	-
		Progression	€ 1.726,89	€ 2.055,-
		Distinctive	•	•
LUXURY-Ausstattung: Sitzbezüge in Exklusiv-Leder, Armaturenbrett und oberer Teil der Türverkleidungen mit „Pieno Fiore“-Leder bezogen (nur in Verbindung mit Opt. 273+511 bestellbar)	732	Impression	-	-
		Progression	-	-
		Distinctive	€ 3.235,29	€ 3.850,-
Sportsitze inklusive 3. Kopfstütze hinten und 3-Punkt-Automatikgurt (maximale Sitzplatzanzahl: 5) ¹⁾	273 ¹⁾ + 511	Impression	€ 252,10	€ 300,-
		Progression	€ 252,10	€ 300,-
		Distinctive	€ 252,10	€ 300,-
Ausstattungspakete				
Winterpaket: beheizte Scheibenwischer-Waschdüsen, Sitzheizung für Vordersitze	350	Impression	€ 277,31	€ 330,-
		Progression	€ 277,31	€ 330,-
		Distinctive	•	•
Klima-Paket: Scheibenbeschlag-Sensor, Regen-Sensor, Geruch-Sensor (nur in Verbindung mit Option 140)	740	Impression	€ 218,49	€ 260,-
		Progression	€ 218,49	€ 260,-
		Distinctive	€ 218,49	€ 260,-
Radio-/Audioprogramm				
Audioanlage mit CD	564	Impression	€ 310,92	€ 370,-
		Progression	•	•
		Distinctive	-	-
Audioanlage mit CD und MP3	717	Impression	€ 466,39	€ 555,-
		Progression	€ 155,46	€ 185,-
		Distinctive	•	•
Bluetooth™-Freisprecheinrichtung ²⁾	411	Impression	€ 285,71	€ 340,-
		Progression	€ 285,71	€ 340,-
		Distinctive	€ 285,71	€ 340,-
BOSE®-Soundsystem mit digitalem Verstärker, 9 Hochleistungslautsprechern inklusive eines Subwoofers	718	Impression	€ 588,24	€ 700,-
		Progression	€ 588,24	€ 700,-
		Distinctive	•	•
CD-Wechsler (10fach) im Kofferraum	563	Impression	€ 310,92	€ 370,-
		Progression	€ 310,92	€ 370,-
		Distinctive	€ 310,92	€ 370,-
Handy-Vorbereitung ²⁾	833	Impression	€ 138,66	€ 165,-
		Progression	€ 138,66	€ 165,-
		Distinctive	€ 138,66	€ 165,-
Multifunktionstasten am Lenkrad für Radio-Bedienung	303	Impression	€ 172,27	€ 205,-
		Progression	€ 172,27	€ 205,-
		Distinctive	•	•

Sonderausstattung

Alfa GT

	1.8 TS 16V	2.0 JTS 16V	2.0 JTS 16V Selesped	3.2 V6 24V	1.9 JTD 16V M-Jet
○	-	-	-	-	○
•	•	•	•	•	•
-	-	-	-	-	-
-	-	-	-	-	-
○	○	-	-	-	○
•	•	•	•	•	•
-	-	-	-	-	-
○	○	○	○	○	○
○	-	-	-	-	○
○	○	-	-	-	○
○	○	○	○	○	○
○	-	-	-	-	○
○	○	-	-	-	○
○	○	○	○	○	○
○	-	-	-	-	○
○	○	-	-	-	○
○	○	○	○	○	○
○	-	-	-	-	○
○	○	-	-	-	○
○	○	○	○	○	○
○	-	-	-	-	○
○	○	-	-	-	○
•	•	•	•	•	•

¹⁾ = Aus produktionstechnischen Gründen ist bis Mitte 2007 die aufpreispflichtige Option erforderlich.

²⁾ = siehe Anmerkungen auf S. 25 • = Serienausstattung ○ = Sonderausstattung - = nicht erhältlich

Sonderausstattung

Alfa GT

Radio-/Audioprogramm	Code		Preis exkl. MwSt.	Preis inkl. 19 % MwSt.
Multifunktionstasten am Lenkrad für Radio- und Telefon-Bedienung, nur in Verbindung mit CONNECT™ NAV+ (Option 904) bestellbar	709	Impression	€ 235,29	€ 280,-
		Progression	€ 235,29	€ 280,-
		Distinctive	€ 67,23	€ 80,-
CONNECT™ NAV+: Audioanlage mit CD-Laufwerk, wahlweise zur Nutzung von Navigations-CD oder Audio-bzw. MP3-CD, GSM-Telefon mit Freisprechfunktion, Sprachsteuerung und Sprachaufzeichnung (Voice-Memo), CONNECT™-Taste mit SOS-Funktion, Navigationssystem mit Farbdisplay und Straßenkartendarstellung, inklusive 1 Jahr kostenloser europaweiter Telematikdienstleistungen bestehend aus Infodienst, ärztlicher Beratung und Pannenhilfe. Nur in Verbindung mit Multifunktionstasten am Lenkrad für Radio-Bedienung (Option 709) bestellbar.	904 + 533	Impression	€ 2.436,97	€ 2.900,-
		Progression	€ 2.436,97	€ 2.900,-
		Distinctive	€ 2.310,92	€ 2.750,-
Räder und Reifen				
Leichtmetallräder „Elegant“, 6,5J x 15" mit Bereifung 195/60 (schneeketteneeignet)	415	Impression	€ 504,20	€ 600,-
		Progression	€ 0,-	€ 0,-
		Distinctive	€ 0,-	€ 0,-
Leichtmetallräder „Sportspeiche I“, 7J x 16" mit Bereifung 205/55	421	Impression	€ 672,27	€ 800,-
		Progression	•	•
		Distinctive	•	•
Leichtmetallräder „Sportspeiche“, 7,5J x 17" mit Bereifung 215/45 (schneeketteneeignet)	420	Impression	-	-
		Progression	-	-
		Distinctive	€ 0,-	€ 0,-
Leichtmetallräder „Supersport“, 7,5J x 17" mit Bereifung 225/45	431	Impression	-	-
		Progression	-	-
		Distinctive	€ 0,-	€ 0,-
Leichtmetallräder „Sportspeiche“, 7,5J x 17" mit Bereifung 225/45	432	Impression	-	-
		Progression	-	-
		Distinctive	•	•
Leichtmetallräder „Sport“, 7J x 17" mit Bereifung 215/45	433	Impression	€ 1.176,47	€ 1.400,-
		Progression	€ 504,20	€ 600,-
		Distinctive	€ 504,20	€ 600,-
Leichtmetallräder „Sportspeiche II“, 7J x 17" mit Bereifung 215/45	439	Impression	€ 1.176,47	€ 1.400,-
		Progression	€ 504,20	€ 600,-
		Distinctive	€ 504,20	€ 600,-
Leichtmetallräder „Sportspeiche III“, 8J x 18" mit Bereifung 225/40	56J	Impression	€ 1.848,74	€ 2.200,-
		Progression	€ 672,27	€ 800,-
		Distinctive	€ 672,27	€ 800,-
Reserverad als Notrad inklusive Wagenheber (alternativ zum Reifen-Reparatur-Kit)	803	Impression	€ 30,25	€ 36,-
		Progression	€ 30,25	€ 36,-
		Distinctive	€ 30,25	€ 36,-

Sonderausstattung

Alfa GT

1.8 TS 16V	2.0 JTS 16V	2.0 JTS 16V Selesped	3.2 V6 24V	1.9 JTD 16V M-Jet
○	-	-	-	○
○	○	-	-	○
○	○	○	○	○
○	-	-	-	○
○	○	-	-	○
○	○	○	○	○
○	-	-	-	○
⊗	⊗	-	-	⊗
⊗	⊗	⊗	-	⊗
○	-	-	-	○
•	•	-	-	•
•	•	•	-	•
-	-	-	-	-
-	-	-	-	-
-	-	-	⊗	-
-	-	-	-	-
-	-	-	-	-
-	-	-	•	-
○	-	-	-	○
○	○	-	-	○
○	○	○	-	○
○	-	-	-	○
○	○	-	-	○
○	○	○	○	○
○	-	-	-	○
○	○	-	-	○
○	○	○	○	○

Räder und Reifen



Leichtmetallräder „Elegant“,
6,5J x 15" mit Bereifung 195/60
(Option 415, schneekettene geeignet).



Leichtmetallräder „Sportspeichel“
7J x 16" mit Bereifung 205/55
(Option 421).



Leichtmetallräder „Sport“
7J x 17" mit Bereifung 215/45
(Option 433).



Leichtmetallräder „Sportspeiche II“,
7J x 17" mit Bereifung 215/45
(Option 439).



Leichtmetallräder „Sportspeiche“
7,5J x 17" mit Bereifung 215/45
(Option 420, schneekettene geeignet).
Nur für die Version 3.2 V6 24V
verfügbar.



Leichtmetallräder „Sportspeiche“
7,5J x 17" mit Bereifung 225/45
(Option 432). Nur für die Version
3.2 V6 24V verfügbar.



Leichtmetallräder „Supersport“
7,5J x 17" mit Bereifung 225/45
(Option 431). Nur für die Version
3.2 V6 24V verfügbar.



Leichtmetallräder „Sportspeiche III“,
8J x 18" mit Bereifung 225/40
(Option 56J).

Räder und Reifen

Technische Eigenschaften

Alfa GT

	1.8 TS 16V	2.0 JTS 16V
Motor		
Zylinderanzahl, Anordnung	4 in Reihe, vorn quer	4 in Reihe, vorn quer, mit 2 gegenläufigen Ausgleichswellen
Bohrung x Hub (mm)	82 x 82,7	83 x 91
Hubraum (cm ³)	1.747	1.970
Max. Leistung kW (PS)	103 (140)	122 (165)
Drehzahl bei max. Leistung (U/min.)	6.500	6.400
Max. Drehmoment EG (Nm)	163	206
Drehzahl bei max. Drehmoment (U/min.)	3.900	3.250
Ventilsteuerung	2 oben liegende Nockenwellen (Antrieb durch Zahnriemen), 16V elektrohydraulischer Phasenschieber	2 oben liegende Nockenwellen (Antrieb durch Zahnriemen), 16V mit Hydrostößeln und elektrohydraulischer Phasenschieber
Aufladung	–	–
Kraftstoffaufbereitung	Elektronisch gesteuerte MPI Bosch Motronic, in die Zündung integriert, Ansaugkrümmer mit variabler Geometrie	Elektronische, sequentielle MPI Bosch MED7.1.1 mit zylinderselektiver Klopffkontrolle
Batterieleistung (Ah)	60	60
Lichtmaschine (A)	90	90
Kraftübertragung		
Antrieb	auf die Vorderräder	auf die Vorderräder
Kupplung	Einscheiben-Trockenkupplung mit hydraulischer Betätigung	Einscheiben-Trockenkupplung mit hydraulischer Betätigung
Getriebe	5-Gang-Schaltgetriebe	5-Gang-Schaltgetriebe
Übersetzungsverhältnisse: 1. Gang	3,909:1	3,909:1
2. Gang	2,238:1	2,238:1
3. Gang	1,520:1	1,520:1
4. Gang	1,156:1	1,156:1
5. Gang	0,946:1	0,946:1
6. Gang		
RG	3,733:1	3,909:1

Technische Eigenschaften

Alfa GT

	2.0 JTS 16V Selespeed	3.2 V6 24V	1.9 JTD 16V M-Jet
Zylinderanzahl, Anordnung	4 in Reihe, vorn quer, mit 2 gegenläufigen Ausgleichswellen	6 in 60°-V-Stellung	4 in Reihe, vorn quer
Bohrung x Hub (mm)	83 x 91	93 x 78	82 x 90,4
Hubraum (cm ³)	1.970	3.179	1.910
Max. Leistung kW (PS)	122 (165)	176 (240)	110 (150)
Drehzahl bei max. Leistung (U/min.)	6.400	6.200	4.000
Max. Drehmoment EG (Nm)	206	300	305
Drehzahl bei max. Drehmoment (U/min.)	3.250	4.800	2.000
Ventilsteuerung	2 oben liegende Nockenwellen (Antrieb durch Zahnriemen), 16V mit Hydrostößeln und elektrohydraulischer Phasenschieber	2 oben liegende Nockenwellen pro Reihe (Antrieb durch Zahnriemen), 24V mit Hydrostößeln	2 oben liegende Nockenwellen, pro Reihe (Antrieb durch Zahnriemen), 16V mit Hydrostößeln
Aufladung	–	–	Abgasturbolader mit variabler Turbinengeometrie
Kraftstoffaufbereitung	Elektronische, sequentielle MPI Bosch MED7.1.1 mit zylinderselektiver Klopffkontrolle	Elektronische, sequenzielle MPI Bosch MED7.1.1 mit zylinderselektiver Klopffkontrolle	Multijet-Direkteinspritzung mit Turbo- lader und Ladeluftkühler, elektronisches Motormanagement Bosch EDC 16
Batterieleistung (Ah)	60	60	60
Lichtmaschine (A)	90	120	105
Kraftübertragung			
Antrieb	auf die Vorderräder	auf die Vorderräder	auf die Vorderräder
Kupplung	Einscheiben-Trockenkupplung mit hydraulischer Betätigung	Einscheiben-Trockenkupplung mit hydraulischer Betätigung	Einscheiben-Trockenkupplung mit hydraulischer Betätigung
Getriebe	Automatisiertes-5-Gang-Schaltgetriebe	6-Gang-Schaltgetriebe	6-Gang-Schaltgetriebe
Übersetzungsverhältnisse: 1. Gang	3,909:1	3,500:1	3,800:1
2. Gang	2,238:1	2,253:1	2,235:1
3. Gang	1,520:1	1,520:1	1,360:1
4. Gang	1,156:1	1,161:1	0,971:1
5. Gang	0,946:1	0,971:1	0,763:1
6. Gang		0,818:1	0,614:1
RG	3,909:1	3,545:1	3,545:1

Technische Eigenschaften

Alfa GT

	1.8 TS 16V	2.0 JTS 16V
Fahrwerk		
Vorderradaufhängung	Einzelradaufhängung, Vierlenkeraufhängung mit doppeltem Schwinglenker und an Kugelgelenken angelenktem Stabilisator	Einzelradaufhängung, Vierlenkeraufhängung mit doppeltem Schwinglenker und an Kugelgelenken angelenktem Stabilisator
Hinterradaufhängung	Einzelradaufhängung vom Typ McPherson mit seitlichen, mit einer Aluminiumtraverse verbundenen Querlenkern von differenzierter Länge, Reaktionsstreben, achsversetzten Schraubenfedern und an Kugelgelenken angelenktem und mit dem Stoßdämpfer verbundenem Stabilisator	Einzelradaufhängung vom Typ McPherson mit seitlichen, mit einer Aluminiumtraverse verbundenen Querlenkern von differenzierter Länge, Reaktionsstreben, achsversetzten Schraubenfedern und an Kugelgelenken angelenktem und mit dem Stoßdämpfer verbundenem Stabilisator
Bereifung Impression	Stahlräder 6J x 15" mit Bereifung 205/60	–
Bereifung Progression	Leichtmetallräder 7J x 16" mit Bereifung 205/55	Leichtmetallräder 7J x 16" mit Bereifung 205/55
Bereifung Distinctive	Leichtmetallräder 7J x 16" mit Bereifung 205/55	Leichtmetallräder 7J x 16" mit Bereifung 205/55
Lenkung	Zahnstangenlenkung, mit Hydrolenkung	Zahnstangenlenkung, mit Hydrolenkung
Wendekreisdurchmesser (m)	11,5	11,5
Bremsanlage		
Vorn: Scheibenbremsen Ø (mm)	284 x 22 (mm) innenbelüftet	284 x 22 (mm) innenbelüftet
Hinten: Scheibenbremsen Ø (mm)	276 x 10 (mm)	276 x 10 (mm)
Handbremse	auf die Hinterräder	auf die Hinterräder
Gewichte/Abmessungen		
Leergewicht (kg) ¹⁾	1.365	1.395
Zulässiges Gesamtgewicht (kg)	1.810	1.840
Zuladung ²⁾	445	445
Dachlast	50	50

¹⁾ Im angegebenen Wert sind 75 kg für den Fahrer berücksichtigt. Das Leergewicht gilt für Fahrzeuge in serienmäßiger Ausstattung. Sonderausstattungen erhöhen diesen Wert.

²⁾ Bei Sonderausstattungen erhöht sich das Leergewicht, folglich verringert sich die Zuladung im Rahmen der max. zulässigen Lasten.

Technische Eigenschaften

Alfa GT

	2.0 JTS 16V Selespeed	3.2 V6 24V	1.9 JTD 16V M-Jet
Fahrwerk			
Vorderradaufhängung	Einzelradaufhängung, Vierlenkeraufhängung mit doppeltem Schwinglenker und an Kugelgelenken angelenktem Stabilisator	Einzelradaufhängung, Vierlenkeraufhängung mit doppeltem Schwinglenker und an Kugelgelenken angelenktem Stabilisator	Einzelradaufhängung, Vierlenkeraufhängung mit doppeltem Schwinglenker und an Kugelgelenken angelenktem Stabilisator
Hinterradaufhängung	Einzelradaufhängung vom Typ McPherson mit seitlichen, mit einer Aluminiumtraverse verbundenen Querlenkern von differenzierter Länge, Reaktionsstreben, achsversetzten Schraubenfedern und an Kugelgelenken angelenktem und mit dem Stoßdämpfer verbundenem Stabilisator	Einzelradaufhängung vom Typ McPherson mit seitlichen, mit einer Aluminiumtraverse verbundenen Querlenkern von differenzierter Länge, Reaktionsstreben, achsversetzten Schraubenfedern und an Kugelgelenken angelenktem und mit dem Stoßdämpfer verbundenem Stabilisator	Einzelradaufhängung vom Typ McPherson mit seitlichen, mit einer Aluminiumtraverse verbundenen Querlenkern von differenzierter Länge, Reaktionsstreben, achsversetzten Schraubenfedern und an Kugelgelenken angelenktem und mit dem Stoßdämpfer verbundenem Stabilisator
Bereifung Impression	–	–	Stahlräder 6J x 15" mit Bereifung 205/60
Bereifung Progression	–	–	Leichtmetallräder 7J x 16" mit Bereifung 205/55
Bereifung Distinctive	Leichtmetallräder 7J x 16" mit Bereifung 205/55	Leichtmetallräder 7,5J x 17" mit Bereifung 225/45	Leichtmetallräder 7J x 16" mit Bereifung 205/55
Lenkung	Zahnstangenlenkung, mit Hydrolenkung	Zahnstangenlenkung, mit Hydrolenkung	Zahnstangenlenkung, mit Hydrolenkung
Wendekreisdurchmesser (m)	11,5	11,5	11,5
Bremsanlage			
Vorn: Scheibenbremsen Ø (mm)	284 x 22 (mm) innenbelüftet	330 x 32 (mm) innenbelüftet	284 x 22 (mm) innenbelüftet
Hinten: Scheibenbremsen Ø (mm)	276 x 10 (mm)	276 x 10 (mm)	276 x 10 (mm)
Handbremse	auf die Hinterräder	auf die Hinterräder	auf die Hinterräder
Gewichte/Abmessungen			
Leergewicht (kg) ¹⁾	1.395	1.485	1.440
Zulässiges Gesamtgewicht (kg)	1.840	1.930	1.885
Zuladung ²⁾	445	445	445
Dachlast	50	50	50

Technische Eigenschaften/Kraftstoffverbrauch

Alfa GT

	1.8 TS 16V	2.0 JTS 16V
Gewichte/Abmessungen		
Zulässige gebremste Anhängelast bis max. 12 % Steigung (kg) ¹⁾	1.300	1.300
Zulässige Stützlast	60	60
Kofferraumvolumen (dm ³)	320/905	320/905
Kraftstofftankinhalt (Liter) (mit Reserve (Liter))	63 (7)	63 (7)
Länge–Breite (mm)	4.489/1.763	4.489/1.763
Höhe (mm)	1.355	1.355
Radstand (mm)	2.596	2.596
Spurweite vorne/hinten unbeladen (mm)	1.524/1.510	1.524/1.510
Anzahl der Sitze ³⁾	4	4
Anzahl der Türen	2	2
Fahrleistungen		
Höchstgeschwindigkeit (km/h)	200	216
Beschleunigung 0-100 km/h (Sek.)	10,6	8,7
Kraftstoffverbrauch ²⁾		
Außerorts (l/100 km)	6,4	6,7
Innerorts (l/100 km)	12,1	12,2
Kombiniert (l/100 km)	8,5	8,7
Kraftstoffart	Super Bleifrei/95 ROZ	Super Bleifrei/95 ROZ
Kraftstoffspezifikation	EN 228	EN 228
CO ₂ -Emission (g/km) kombiniert	202	207
Schadstoffklasse	EURO4	EURO4
Wartungsfreier Diesel-Partikelfilter (DPF)	–	–

¹⁾ Das tatsächliche Gewicht des Anhängers darf die max. zulässige Anhängelast und max. zulässige Stützlast nicht übersteigen.

²⁾ nach RL 80/1268/EWG

³⁾ Bei Bestellung der aufpreispflichtigen Sportsitze (Opt. 273) maximale Sitzplatzanzahl: 5.

Alle Motoren erfüllen die EURO4-Norm; als Basis für die Verbrauchsermittlung gilt der EG-Fahrzyklus. Dieser setzt sich aus ca. 1/3 Stadtfahrt und 2/3 Überlandfahrt (gemessen an der Wegstrecke) zusammen. Zusätzlich zum Verbrauch wird die CO₂-Emission gemessen.

Technische Eigenschaften/Kraftstoffverbrauch

Alfa GT

	2.0 JTS 16V Selespeed	3.2 V6 24V	1.9 JTD 16V M-Jet
Gewichte/Abmessungen			
Zulässige gebremste Anhängelast bis max. 12 % Steigung (kg) ¹⁾	1.300	1.400	1.300
Zulässige Stützlast	60	60	60
Kofferraumvolumen (dm ³)	320/905	320/905	320/905
Kraftstofftankinhalt (Liter) (mit Reserve (Liter))	63 (7)	63 (7)	63 (7)
Länge–Breite (mm)	4.489/1.763	4.489/1.763	4.489/1.763
Höhe (mm)	1.355	1.355	1.355
Radstand (mm)	2.596	2.596	2.596
Spurweite vorne/hinten unbeladen (mm)	1.524/1.510	1.524/1.510	1.524/1.510
Anzahl der Sitze ³⁾	4	4	4
Anzahl der Türen	2	2	2
Fahrleistungen			
Höchstgeschwindigkeit (km/h)	216	243	209
Beschleunigung 0-100 km/h (Sek.)	8,7	6,7	9,2
Kraftstoffverbrauch ²⁾			
Außerorts (l/100 km)	6,7	8,7	4,9
Innerorts (l/100 km)	12,2	18,6	8,5
Kombiniert (l/100 km)	8,7	12,4	6,2
Kraftstoffart	Super Bleifrei/95 ROZ	Super Bleifrei/95 ROZ	Diesel
Kraftstoffspezifikation	EN 228	EN 228	EN 590
CO ₂ -Emission (g/km) kombiniert	207	295	165
Schadstoffklasse	EURO4	EURO4	EURO4
Wartungsfreier Diesel-Partikelfilter (DPF)	–	–	serienmäßig

Garantien

Garantien

Unabhängig von gesetzlichen Sachmangelhaftungsansprüchen bietet Ihnen Alfa Romeo über das Händlernetz folgende Garantien:
Zu jedem Alfa Romeo gehören die 24-monatige Alfa Romeo Mängelbeseitigungsgarantie ohne km-Begrenzung, 8 Jahre Garantie gegen Durchrostungsschäden von innen nach außen, 3 Jahre Lackgarantie und die europaweite Mobilitätsgarantie in den ersten beiden Zulassungsjahren.

Mit der Alfa Romeo Neuwagen-Mobilitätsgarantie können Sie sich auch im Notfall auf uns verlassen. Falls Sie wider Erwarten aufgrund einer technischen Störung Ihres Fahrzeugs an der Weiterfahrt gehindert werden, sorgt unser Mobilitätspartner dafür, dass Sie unsere umfangreichen Mobilitätsleistungen erhalten und Ihre Reise möglichst schnell fortsetzen können. Und das an 365 Tagen im Jahr – 24 Stunden täglich.

Inhalt und Umfang der Garantieleistungen sind im Einzelnen den Garantiebestimmungen zu entnehmen, die aus dem zum Fahrzeugheft gehörenden Serviceheft hervorgehen.

Optionale Service- und Garantieleistungen

Zusätzliche Sicherheit durch Langzeit-Garantie:

Mit den EXTENSION-Neuwagen-Anschlussgarantien erhalten Sie auf Wunsch ein umfassendes Garantiepaket, das Sie vor teuren Überraschungen im Schadensfall schützt und eine Werterhöhung Ihres Fahrzeugs darstellt. Sie bestimmen die Laufzeit. Die EXTENSION-Produkte bieten Ihnen nach Ablauf der Fahrzeuggarantie umfangreichen Garantieschutz für 12 bzw. 24 Monate. Dies gilt bis zu einer Laufleistung von 150.000 km. Sie können die Neuwagen-Anschlussgarantien direkt beim Fahrzeugkauf abschließen oder bis zum Ende des 22. Monats nach Erstzulassung – bis zu 50.000 km.



Durch **EXTENSION** sind die wichtigsten Baugruppen und Bauteile wie z. B. nahezu die gesamte Technik vom Motor über Getriebe und Elektronik bis zu den Bremsen gegen Defekte, die zu einer Panne führen können, abgesichert. EXTENSION beinhaltet überdies eine Mobilitätsgarantie, die europaweit für umfassende Hilfe bei einer pannenbedingten Reparatur sorgt.



EXTENSION Basic bietet Ihnen den kompletten Garantiefumfang von EXTENSION, je nach Ihrer Wahl mit oder ohne Mobilitätsgarantie. Ihre Selbstbeteiligung pro Schadensfall beträgt 250,- €.



EXTENSION Comfort bietet den kompletten Leistungsumfang von EXTENSION inklusive der Mobilitätsgarantie. Darüber hinaus profitieren Sie von einer Reparaturkostenversicherung für die Komfortelektronik. So sind z. B. Wegfahrsperrung, elektrische Fensterheber u. v. m. im Garantiefall gedeckt.



Mit dem Premiumservicepaket profitieren Sie von einer hohen Planungssicherheit und Wirtschaftlichkeit. Denn **EXTENSION Top** übernimmt die Kosten der turnusmäßigen Wartungs- und Inspektionsarbeiten Ihres Fahrzeugs, deckt die Reparaturkosten inklusive der Verschleißteile ab und schließt selbst erforderliches Material wie Ölfilter, Zündkerzen und Luftfilter ein. Das Servicepaket kann innerhalb der ersten 12 Monate nach Erstzulassung bei einer max. Laufleistung von 10.000 km abgeschlossen werden. Die Laufzeit ist zwischen 12 und 60 Monaten bzw. einer Laufleistung von 30.000 km bis 190.000 km frei wählbar.

Inhalt und Umfang der optionalen Garantieleistungen sind im Einzelnen den jeweiligen Garantiebestimmungen zu EXTENSION, EXTENSION Basic, EXTENSION Comfort und EXTENSION Top zu entnehmen. Ihr Alfa Romeo Händler informiert Sie gerne über die Einzelheiten und unterbreitet Ihnen ein individuelles Angebot.

Pakete

Gebundene Optionen:

102 nur in Verbindung mit 230 oder 350, 230 + 350
230 nur in Verbindung mit 102 oder 102 + 350
303 nur in Verbindung mit 564 oder 717
321 nur in Verbindung mit 303 oder 709
350 nur in Verbindung mit 102
411 nur in Verbindung mit 564, 717
709 nur in Verbindung mit 904
718 nur in Verbindung mit 564 oder 717 oder 904
732 nur in Verbindung mit 273+511
740 nur in Verbindung mit 140
904 nur in Verbindung mit 709 (nur Distinctive)

Ausschließende Optionen:

211 nicht in Verbindung mit 728
303 nicht in Verbindung mit 321, 709, 904
411 nicht in Verbindung mit 709, 833, 904
415 nicht in Verbindung mit 420, 421, 431, 432, 433, 439
420 nicht in Verbindung mit 415, 421, 431, 432, 433, 439
421 nicht in Verbindung mit 415, 420, 431, 432, 433, 439
431 nicht in Verbindung mit 415, 420, 421, 432, 433, 439
432 nicht in Verbindung mit 415, 420, 421, 431, 433, 439
433 nicht in Verbindung mit 415, 420, 421, 431, 432, 439
439 nicht in Verbindung mit 415, 420, 421, 431, 432, 433
564 nicht in Verbindung mit 709, 717, 904
56J nicht in Verbindung mit 803
709 nicht in Verbindung mit 303, 321, 564, 717
717 nicht in Verbindung mit 564, 709, 904
728 nicht in Verbindung mit 211, 732
803 nicht in Verbindung mit 56J
833 nicht in Verbindung mit 904
904 nicht in Verbindung mit 303, 564, 717

Anmerkungen:

Opt. 904+533 CONNECT™ NAV+: Dualband (900/1800 MHz), Betrieb für D-Netz und E-Netz möglich.

Opt. 833 Handy-Vorbereitung: Monoband (900 MHz), Betrieb nur für D-Netz möglich.

Beinhaltet GSM-Dachantenne, Lautsprecher für Freisprecheinrichtung, 10-poligen Verbindungsstecker.

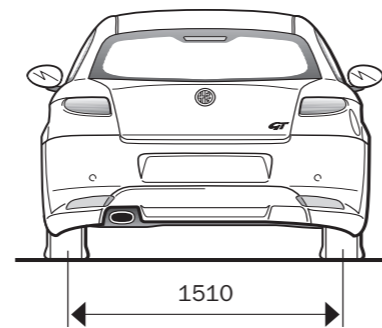
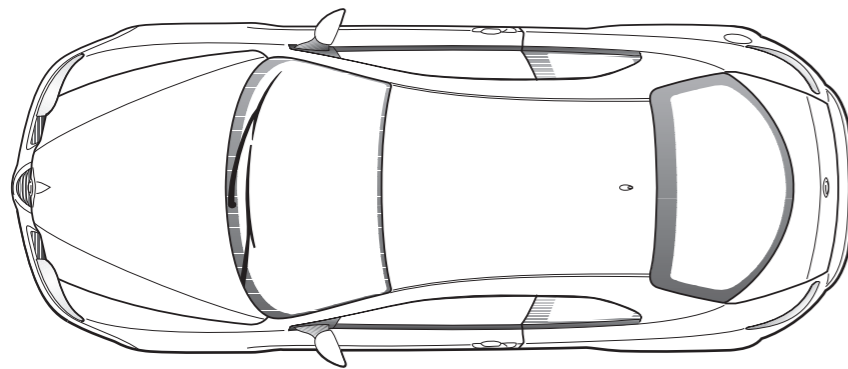
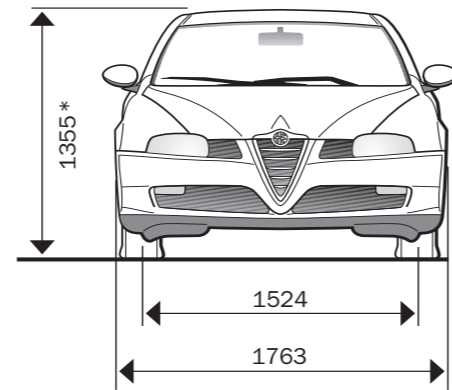
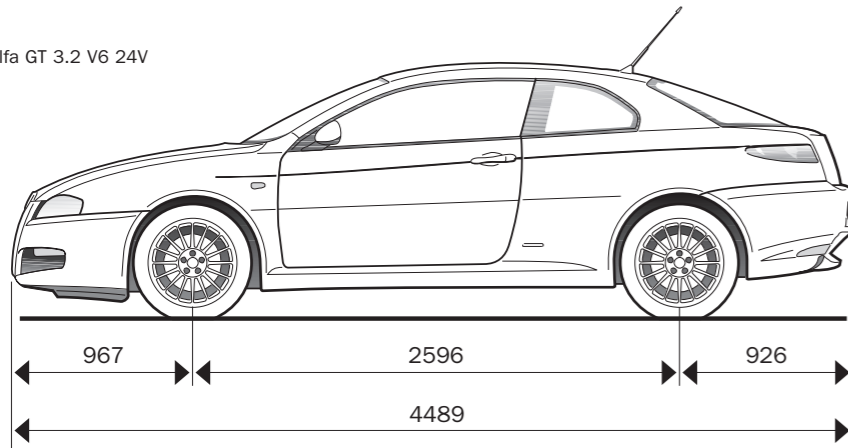
Opt. 411 Bluetooth™-Freisprecheinrichtung: Kompatibel mit den Handy-Modellen BlackBerry 7100 series, 7290, Ericsson R520, T39m, T68m, Motorola A780/E680, 6680, V500/V525/V600, V3/V80/V501, V547/V555/V551/V635, E398/E1000, MPX 220, 270C/280i, Nokia 3650/3660, 6310/6310i, 6600/6670, 6260/6650, 6230/6230i, 6810/6820, 6630/7280, 7600/7610, 8800, 8910/8910i, 9300, N90, N-Gage/N-Gage QD, Panasonic X700, Philips Fisiso 820/Fisiso 825, Samsung SGH-D500, SGH-E640, SGH-E730, Sharp GX15/GZ-100, GX30/GX31/GX32, TM200, Siemens S55/S56, S65/S66, SK65, SX1, Sony Ericsson T68i, P800/P900, P910i, T606/.../T630, V800, Z600/Z608, Telital NeoFone, SPV E200, C500, Qtek 8020, XDA2 XDA2/SPV M1000

Weitere Handykompatibilitäten auf Anfrage.

Über die Kombinationsmöglichkeiten/Einschränkungen informiert Sie gerne Ihr Alfa Romeo Händler.

Fahrzeugabmessungen

Alfa GT 3.2 V6 24V



* 1.8 TS 16V
2.0 JTS 16V - 1362
1.9 JTD 16V M-Jet - 1366

Ihr Kalkulationsbeispiel:

Ihr Alfa GT

Ihre Sonderausstattungsünsche:

Ihr Kaufpreis:

€

Finanzierungsangebot:

Anzahlung/ Anrechnung Gebrauchtwagen:	€
Finanzierungssumme:	€
Raten à	€
Effektiver Jahreszins:	%
Schlussrate:	€

Leasingangebot:

Monatsrate:	
Laufzeit:	Monate
Fahrleistung:	km/Jahr
Leasingsonderzahlung:	€

Ihr Alfa GT

Ihre Sonderausstattungsünsche:

Ihr Kaufpreis:

€

Finanzierungsangebot:

Anzahlung/ Anrechnung Gebrauchtwagen:	€
Finanzierungssumme:	€
Raten à	€
Effektiver Jahreszins:	%
Schlussrate:	€

Leasingangebot:

Monatsrate:	
Laufzeit:	Monate
Fahrleistung:	km/Jahr
Leasingsonderzahlung:	€