



Ihr Alfa Romeo Händler:

Eine Preisliste der Fiat Automobil AG  
Alfa Romeo · Olof-Palme-Straße 17 · 60439 Frankfurt · Telefon: 069/669 88-0 · Sitz der Gesellschaft: Fiat Automobil AG · Salzstraße 140 · 74076 Heilbronn  
[www.alfaromeo.de](http://www.alfaromeo.de) · Infoline: 01802/860 860 (6 Cent/Anruf)

| <b>Impression<br/>Basisversion</b>   | <b>Progression<br/>Komfortversion</b>   |
|--|---|
| Auszug der serienmäßigen Ausstattungsdetails (Gesamtübersicht folgt ab Seite 4):   | Serienmäßige Ausstattungsdetails, aufbauend auf der Impression-Version:   |
| <ul style="list-style-type: none"> <li>+ Airbag für Fahrer und abschaltbarer Beifahrerairbag</li> <li>+ Kopfairbag, durchgehend vorne und hinten</li> <li>+ Seitenairbag für Fahrer und Beifahrer</li> <li>+ Außenspiegel elektrisch verstell- und beheizbar</li> <li>+ Cruise Control</li> <li>+ Fensterheber, elektrisch vorne</li> <li>+ Funkfernbedienung für die Zentralverriegelung mit elektrischer Funktion zum Öffnen des Kofferraums</li> <li>+ Komfortsitze mit Sitzbezügen in Stoff und Stoff-Einsätze in den Türverkleidungen</li> <li>+ Leder-Lenkrad axial und vertikal verstellbar</li> <li>+ Lordosenstütze, manuell einstellbar für Fahrer- und Beifahrersitz</li> <li>+ Multifunktionsdisplay mit Trip-Computer</li> <li>+ Radiovorrüstung mit 8 Lautsprechern</li> <li>+ Rücksitzbank asymmetrisch geteilt und umklappbar (60/40)</li> <li>+ Vehicle Dynamic Control mit Bremsassistent VDC (dynamische Fahrstabilitätskontrolle)</li> </ul> | <ul style="list-style-type: none"> <li>+ Audioanlage mit CD, 8 Lautsprechern und Antenne</li> <li>+ Klimaautomatik, zwei Zonen getrennt regelbar</li> <li>+ Komfortsitze mit Sitzbezügen in Alfatex® und Alfatex®-Einsätze in den Türverkleidungen</li> <li>+ Leichtmetallfelge „Sportspeiche I“, 7J x 16" mit Bereifung 205/55</li> <li>+ Mittelarmlehne vorne mit Ablagefach</li> </ul> |
| <b>Distinctive<br/>Luxusversion</b>  |   |
| Serienmäßige Ausstattungsdetails, aufbauend auf der Progression-Version:   | <b>Zusätzlich für 3.2 V6 24V:</b>   |
| <ul style="list-style-type: none"> <li>+ Audioanlage mit CD und MP3</li> <li>+ BOSE®-Soundsystem mit digitalem Verstärker, 9 Hochleistungslautsprechern inklusive eines Subwoofers</li> <li>+ Komfortsitze mit Sitzbezügen in Exklusiv-Leder und Leder-Einsätze in den Türverkleidungen</li> <li>+ Multifunktionstasten am Lenkrad für Radio-Bedienung</li> <li>+ Scheinwerferwaschanlage</li> <li>+ beheizte Scheibenwischer-Waschdüsen</li> <li>+ Sitzheizung vorne</li> </ul>   | <ul style="list-style-type: none"> <li>+ Endschalldämpfer mit 2-flutigen Endrohren</li> <li>+ Leichtmetallräder „Sportspeiche“ 7,5J x 17" mit Bereifung 225/45</li> <li>+ Öltemperaturanzeige im Bordcomputer integriert</li> <li>+ Sportfahrwerk</li> </ul>  |
|  | <b>Zusätzlich für 1.9 JTD 16V M-Jet:</b>  |
|  | <ul style="list-style-type: none"> <li>+ Endschalldämpfer mit 2-flutigen Endrohren</li> <li>+ Zusatzheizung, elektrisch (zur schnelleren Erwärmung des Innenraumes)</li> </ul>  |

| <b>Benzin-Versionen</b>  |             | <b>Code</b> | <b>Preise exkl. MwSt.</b> | <b>Preise inkl. 19% MwSt.</b> |
|--|-------------|-------------|---------------------------|-------------------------------|
| <b>Alfa GT 1.8 TS 16V</b><br>mit 5-Gang-Schaltgetriebe<br>103 kW (140 PS)                            | Impression  | 125.432.1   | € 20.630,25               | € 24.550,-                    |
|  | Progression | 125.332.1   | € 22.478,99               | € 26.750,-                    |
|  | Distinctive | 125.232.1   | € 24.621,85               | € 29.300,-                    |
| <b>Alfa GT 2.0 JTS 16V</b><br>mit 5-Gang-Schaltgetriebe<br>122 kW (165 PS)                           | Progression | 125.335.1   | € 23.781,51               | € 28.300,-                    |
|  | Distinctive | 125.435.1   | € 25.924,37               | € 30.850,-                    |
| <b>Alfa GT 2.0 JTS 16V Selespeed</b><br>mit automatisiertem 5-Gang-Schaltgetriebe<br>122 kW (165 PS) | Distinctive | 125.436.1   | € 26.806,72               | € 31.900,-                    |
| <b>Alfa GT 3.2 V6 24V</b><br>mit 6-Gang-Schaltgetriebe<br>176 kW (240 PS)                            | Distinctive | 125.437.1   | € 32.142,86               | € 38.250,-                    |

**Diesel-Version (serienmäßig mit einem wartungsfreien Diesel-Partikelfilter (DPF))**

|  |             |           |             |            |
|--|-------------|-----------|-------------|------------|
| <b>Alfa GT 1.9 JTD 16V M-Jet</b><br>mit 6-Gang-Schaltgetriebe<br>110 kW (150 PS) | Impression  | 125.533.1 | € 22.899,16 | € 27.250,- |
|  | Progression | 125.333.1 | € 24.747,90 | € 29.450,- |
|  | Distinctive | 125.433.1 | € 26.890,76 | € 32.000,- |

Die in diesem Prospekt enthaltenen Beschreibungen und Abbildungen, Angaben über Lieferumfang, Ausstattung, Farbton, Aussehen, Leistungen, Maße, Gewicht, Kraftstoffverbrauch und Betriebskosten der Fahrzeuge entsprechen dem Zeitpunkt der Drucklegung: 03/2007. Die konkrete Ausstattung des Fahrzeugs ist beim Händler unter Bezugnahme auf die jeweils aktuelle Preisliste zu erfragen. Alle angegebenen Preise sind unverbindliche Preisempfehlungen ab Werk. Änderungen sind vorbehalten.

Stand: März 2007

# Serienausstattung

# Alfa GI

www.auto-preisliste.de

|  |             | 1.8 TS 16V | 2.0 JTS 16V | 2.0 JTS 16V Selespeed | 3.2 V6 24V | 1.9 JTD 16V M-Jet |
|--|-------------|------------|-------------|-----------------------|------------|-------------------|
| <b>Airbags</b>   |             |            |             |                       |            |                   |
| Airbag für Fahrer und abschaltbarer Beifahrerairbag                      | Impression  | •          | -           | -                     | -          | •                 |
|  | Progression | •          | •           | -                     | -          | •                 |
|  | Distinctive | •          | •           | •                     | •          | •                 |
| Kopfairbag, durchgehend vorne und hinten                                 | Impression  | •          | -           | -                     | -          | •                 |
|  | Progression | •          | •           | -                     | -          | •                 |
|  | Distinctive | •          | •           | •                     | •          | •                 |
| Seitenairbag für Fahrer und Beifahrer                                    | Impression  | •          | -           | -                     | -          | •                 |
|  | Progression | •          | •           | -                     | -          | •                 |
|  | Distinctive | •          | •           | •                     | •          | •                 |
| <b>Sicherheitsausstattung</b>  |             |            |             |                       |            |                   |
| Anti-Blockier-System (ABS) mit elektrischer Bremskraftverteilung (EBD)   | Impression  | •          | -           | -                     | -          | •                 |
|  | Progression | •          | •           | -                     | -          | •                 |
|  | Distinctive | •          | •           | •                     | •          | •                 |
| Antriebsschlupfregelung (ASR/MSR)  | Impression  | •          | -           | -                     | -          | •                 |
|  | Progression | •          | •           | -                     | -          | •                 |
|  | Distinctive | •          | •           | •                     | •          | •                 |
| Brandschutzsystem (FPS)  | Impression  | •          | -           | -                     | -          | •                 |
|  | Progression | •          | •           | -                     | -          | •                 |
|  | Distinctive | •          | •           | •                     | •          | •                 |
| Blinkleuchten seitlich in Weiß   | Impression  | •          | -           | -                     | -          | •                 |
|  | Progression | •          | •           | -                     | -          | •                 |
|  | Distinctive | •          | •           | •                     | •          | •                 |
| Dritte Bremsleuchte  | Impression  | •          | -           | -                     | -          | •                 |
|  | Progression | •          | •           | -                     | -          | •                 |
|  | Distinctive | •          | •           | •                     | •          | •                 |
| Kindersitzbefestigung Isofix im Fond (an den seitlichen Sitzen)          | Impression  | •          | -           | -                     | -          | •                 |
|  | Progression | •          | •           | -                     | -          | •                 |
|  | Distinctive | •          | •           | •                     | •          | •                 |
| Leuchtweitenregulierung  | Impression  | •          | -           | -                     | -          | •                 |
|  | Progression | •          | •           | -                     | -          | •                 |
|  | Distinctive | •          | •           | •                     | •          | •                 |
| Nebelscheinwerfer  | Impression  | •          | -           | -                     | -          | •                 |
|  | Progression | •          | •           | -                     | -          | •                 |
|  | Distinctive | •          | •           | •                     | •          | •                 |
| Nebelschlussleuchte  | Impression  | •          | -           | -                     | -          | •                 |
|  | Progression | •          | •           | -                     | -          | •                 |
|  | Distinctive | •          | •           | •                     | •          | •                 |
| Radaufhängung vorne: Vierlenker-Vorderradaufhängung                      | Impression  | •          | -           | -                     | -          | •                 |
|  | Progression | •          | •           | -                     | -          | •                 |
|  | Distinctive | •          | •           | •                     | •          | •                 |
| Radaufhängung hinten: Einzelradaufhängung Typ McPherson mit Stabilisator | Impression  | •          | -           | -                     | -          | •                 |
|  | Progression | •          | •           | -                     | -          | •                 |
|  | Distinctive | •          | •           | •                     | •          | •                 |

# Serienausstattung

# Alfa GT

|  |             | 1.8 TS 16V | 2.0 JTS 16V | 2.0 JTS 16V Selespeed | 3.2 V6 24V | 1.9 JTD 16V M-Jet |
|--|-------------|------------|-------------|-----------------------|------------|-------------------|
| <b>Sicherheitsausstattung</b>  |             |            |             |                       |            |                   |
| Scheibenbremsen vorne und hinten   | Impression  | •          | -           | -                     | -          | •                 |
|  | Progression | •          | •           | -                     | -          | •                 |
|  | Distinctive | •          | •           | •                     | •          | •                 |
| Scheibenbremsen vorne innenbelüftet  | Impression  | •          | -           | -                     | -          | •                 |
|  | Progression | •          | •           | -                     | -          | •                 |
|  | Distinctive | •          | •           | •                     | •          | •                 |
| Seitenaufprallschutz   | Impression  | •          | -           | -                     | -          | •                 |
|  | Progression | •          | •           | -                     | -          | •                 |
|  | Distinctive | •          | •           | •                     | •          | •                 |
| Servolenkung   | Impression  | •          | -           | -                     | -          | •                 |
|  | Progression | •          | •           | -                     | -          | •                 |
|  | Distinctive | •          | •           | •                     | •          | •                 |
| Sicherheitsgurte, vorne mit Gurtstraffern und Gurtkraftbegrenzern                      | Impression  | •          | -           | -                     | -          | •                 |
|  | Progression | •          | •           | -                     | -          | •                 |
|  | Distinctive | •          | •           | •                     | •          | •                 |
| Sicherheitsgurte, hinten zwei mit 3-Punkt-Automatikgurten                              | Impression  | •          | -           | -                     | -          | •                 |
|  | Progression | •          | •           | -                     | -          | •                 |
|  | Distinctive | •          | •           | •                     | •          | •                 |
| Vehicle Dynamic Control (VDC) mit Bremsassistent (dynamische Fahrstabilitätskontrolle) | Impression  | •          | -           | -                     | -          | •                 |
|  | Progression | •          | •           | -                     | -          | •                 |
|  | Distinctive | •          | •           | •                     | •          | •                 |
| Wegfahrsperrung, elektronisch (Alfa-Code)  | Impression  | •          | -           | -                     | -          | •                 |
|  | Progression | •          | •           | -                     | -          | •                 |
|  | Distinctive | •          | •           | •                     | •          | •                 |
| <b>Komfortausstattung</b>  |             |            |             |                       |            |                   |
| Außenspiegel elektrisch verstell- und beheizbar  | Impression  | •          | -           | -                     | -          | •                 |
|  | Progression | •          | •           | -                     | -          | •                 |
|  | Distinctive | •          | •           | •                     | •          | •                 |
| Außenspiegel in Wagenfarbe lackiert  | Impression  | •          | -           | -                     | -          | •                 |
|  | Progression | •          | •           | -                     | -          | •                 |
|  | Distinctive | •          | •           | •                     | •          | •                 |
| Beleuchtung Innenraum (mit Dimmer) inklusive Leseleuchte, Kofferraum und Handschuhfach | Impression  | •          | -           | -                     | -          | •                 |
|  | Progression | •          | •           | -                     | -          | •                 |
|  | Distinctive | •          | •           | •                     | •          | •                 |
| Check-Control für Türen und Kofferraum   | Impression  | •          | -           | -                     | -          | •                 |
|  | Progression | •          | •           | -                     | -          | •                 |
|  | Distinctive | •          | •           | •                     | •          | •                 |
| Colorverglasung  | Impression  | •          | -           | -                     | -          | •                 |
|  | Progression | •          | •           | -                     | -          | •                 |
|  | Distinctive | •          | •           | •                     | •          | •                 |
| Cruise Control (automatische Fahrgeschwindigkeitsregelung)                             | Impression  | •          | -           | -                     | -          | •                 |
|  | Progression | •          | •           | -                     | -          | •                 |
|  | Distinctive | •          | •           | •                     | •          | •                 |

# Serienausstattung

# Alfa GI

www.auto-preisliste.de

|  |             | 1.8 TS 16V | 2.0 JTS 16V | 2.0 JTS 16V Selespeed | 3.2 V6 24V | 1.9 JTD 16V M-Jet |
|--|-------------|------------|-------------|-----------------------|------------|-------------------|
| <b>Komfortausstattung</b>  |             |            |             |                       |            |                   |
| Dosenhalter in der Mittelkonsole integriert (entfällt bei CONNECT™ NAV+)                           | Impression  | •          | -           | -                     | -          | •                 |
|  | Progression | •          | •           | -                     | -          | •                 |
|  | Distinctive | •          | •           | •                     | •          | •                 |
| Drehzahlmesser   | Impression  | •          | -           | -                     | -          | •                 |
|  | Progression | •          | •           | -                     | -          | •                 |
|  | Distinctive | •          | •           | •                     | •          | •                 |
| Einstiegsleiste mit Edelstahlinsatz  | Impression  | -          | -           | -                     | -          | -                 |
|  | Progression | •          | •           | -                     | -          | •                 |
|  | Distinctive | •          | •           | •                     | •          | •                 |
| Einstiegsbeleuchtung in den Türen  | Impression  | •          | -           | -                     | -          | •                 |
|  | Progression | •          | •           | -                     | -          | •                 |
|  | Distinctive | •          | •           | •                     | •          | •                 |
| Endschalldämpfer mit ovalem verchromtem Endrohr  | Impression  | •          | -           | -                     | -          | -                 |
|  | Progression | •          | •           | -                     | -          | -                 |
|  | Distinctive | •          | •           | •                     | -          | -                 |
| Endschalldämpfer mit 2-flutigen Endrohren  | Impression  | -          | -           | -                     | -          | •                 |
|  | Progression | -          | -           | -                     | -          | •                 |
|  | Distinctive | -          | -           | -                     | •          | •                 |
| Fensterheber, elektrisch vorne   | Impression  | •          | -           | -                     | -          | •                 |
|  | Progression | •          | •           | -                     | -          | •                 |
|  | Distinctive | •          | •           | •                     | •          | •                 |
| Funkfernbedienung für die Zentralverriegelung mit elektrischer Funktion zum Öffnen des Kofferraums | Impression  | •          | -           | -                     | -          | •                 |
|  | Progression | •          | •           | -                     | -          | •                 |
|  | Distinctive | •          | •           | •                     | •          | •                 |
| Gaspedal, elektronisch   | Impression  | •          | -           | -                     | -          | •                 |
|  | Progression | •          | •           | -                     | -          | •                 |
|  | Distinctive | •          | •           | •                     | •          | •                 |
| Gepäckraum beleuchtet und von innen entriegelbar   | Impression  | •          | -           | -                     | -          | •                 |
|  | Progression | •          | •           | -                     | -          | •                 |
|  | Distinctive | •          | •           | •                     | •          | •                 |
| Heckscheibenheizung mit Abschaltautomatik  | Impression  | •          | -           | -                     | -          | •                 |
|  | Progression | •          | •           | -                     | -          | •                 |
|  | Distinctive | •          | •           | •                     | •          | •                 |
| Intervallschaltung für Scheibenwischer vorne (2 Geschwindigkeiten, 4 Intervalle)                   | Impression  | •          | -           | -                     | -          | •                 |
|  | Progression | •          | •           | -                     | -          | •                 |
|  | Distinctive | •          | •           | •                     | •          | •                 |
| Klimaautomatik, zwei Zonen getrennt regelbar   | Impression  | ○          | -           | -                     | -          | ○                 |
|  | Progression | •          | •           | -                     | -          | •                 |
|  | Distinctive | •          | •           | •                     | •          | •                 |
| Umlufttaste  | Impression  | •          | -           | -                     | -          | •                 |
|  | Progression | •          | •           | -                     | -          | •                 |
|  | Distinctive | •          | •           | •                     | •          | •                 |

# Serienausstattung

# Alfa GT

|  |             | 1.8 TS 16V | 2.0 JTS 16V | 2.0 JTS 16V Selespeed | 3.2 V6 24V | 1.9 JTD 16V M-Jet |
|--|-------------|------------|-------------|-----------------------|------------|-------------------|
| <b>Komfortausstattung</b>  |             |            |             |                       |            |                   |
| Leder-Lenkrad axial und vertikal verstellbar                                     | Impression  | •          | -           | -                     | -          | •                 |
|  | Progression | •          | •           | -                     | -          | •                 |
|  | Distinctive | •          | •           | •                     | •          | •                 |
| Schaltknäuf in Aluminium   | Impression  | •          | -           | -                     | -          | •                 |
|  | Progression | •          | •           | -                     | -          | •                 |
|  | Distinctive | •          | •           | -                     | -          | •                 |
| Schaltknäuf in Leder   | Impression  | -          | -           | -                     | -          | -                 |
|  | Progression | -          | -           | -                     | -          | -                 |
|  | Distinctive | -          | -           | -                     | •          | -                 |
| Make-up-Spiegel Fahrer- und Beifahrerseite (beleuchtet)                          | Impression  | •          | -           | -                     | -          | •                 |
|  | Progression | •          | •           | -                     | -          | •                 |
|  | Distinctive | •          | •           | •                     | •          | •                 |
| Mittelarmlehne vorne mit Ablagefach  | Impression  | ○          | -           | -                     | -          | ○                 |
|  | Progression | •          | •           | -                     | -          | •                 |
|  | Distinctive | •          | •           | •                     | •          | •                 |
| Mittelarmlehne hinten  | Impression  | •          | -           | -                     | -          | •                 |
|  | Progression | •          | •           | -                     | -          | •                 |
|  | Distinctive | •          | •           | •                     | •          | •                 |
| Multifunktionsdisplay mit Trip-Computer  | Impression  | •          | -           | -                     | -          | •                 |
|  | Progression | •          | •           | -                     | -          | •                 |
|  | Distinctive | •          | •           | •                     | •          | •                 |
| Münz-/Kartenschlitz in der Mittelkonsole integriert (entfällt bei CONNECT™ NAV+) | Impression  | •          | -           | -                     | -          | •                 |
|  | Progression | •          | •           | -                     | -          | •                 |
|  | Distinctive | •          | •           | •                     | •          | •                 |
| Öltemperaturanzeige im Multifunktionsdisplay integriert                          | Impression  | -          | -           | -                     | -          | -                 |
|  | Progression | -          | -           | -                     | -          | -                 |
|  | Distinctive | -          | -           | -                     | •          | -                 |
| Pollen- und Aktivkohlefilter   | Impression  | •          | -           | -                     | -          | •                 |
|  | Progression | •          | •           | -                     | -          | •                 |
|  | Distinctive | •          | •           | •                     | •          | •                 |
| Schaltwippen am Lenkrad und Joystick auf der Mittelkonsole                       | Impression  | -          | -           | -                     | -          | -                 |
|  | Progression | -          | -           | -                     | -          | -                 |
|  | Distinctive | -          | -           | •                     | -          | -                 |
| Scheibenwischer-Waschdüsen beheizbar   | Impression  | ○          | -           | -                     | -          | ○                 |
|  | Progression | ○          | ○           | -                     | -          | ○                 |
|  | Distinctive | •          | •           | •                     | •          | •                 |
| Scheinwerferwaschanlage  | Impression  | ○          | -           | -                     | -          | ○                 |
|  | Progression | ○          | ○           | -                     | -          | ○                 |
|  | Distinctive | •          | •           | •                     | •          | •                 |
| Sportliche Fahrwerksabstimmung   | Impression  | -          | -           | -                     | -          | -                 |
|  | Progression | -          | -           | -                     | -          | -                 |
|  | Distinctive | -          | -           | -                     | •          | -                 |

# Serienausstattung

# Alfa GT

www.auto-preisliste.de

|   |             | 1.8 TS 16V | 2.0 JTS 16V | 2.0 JTS 16V Selespeed | 3.2 V6 24V | 1.9 JTD 16V M-Jet |
|---|-------------|------------|-------------|-----------------------|------------|-------------------|
| <b>Komfortausstattung</b>   |             |            |             |                       |            |                   |
| Stoßfänger in Wagenfarbe lackiert   | Impression  | •          | -           | -                     | -          | •                 |
|   | Progression | •          | •           | -                     | -          | •                 |
|   | Distinctive | •          | •           | •                     | •          | •                 |
| Tankklappe, elektrisch<br>(Bedienknopf in der Mittelkonsole)  | Impression  | •          | -           | -                     | -          | •                 |
|   | Progression | •          | •           | -                     | -          | •                 |
|   | Distinctive | •          | •           | •                     | •          | •                 |
| Vorrichtung „Follow-Me-Home“  | Impression  | •          | -           | -                     | -          | •                 |
|   | Progression | •          | •           | -                     | -          | •                 |
|   | Distinctive | •          | •           | •                     | •          | •                 |
| Zentralverriegelung bedienbar von Mittelkonsole   | Impression  | •          | -           | -                     | -          | •                 |
|   | Progression | •          | •           | -                     | -          | •                 |
|   | Distinctive | •          | •           | •                     | •          | •                 |
| Zusatzheizung, elektrisch<br>(zur schnelleren Erwärmung des Innenraums)   | Impression  | -          | -           | -                     | -          | •                 |
|   | Progression | -          | -           | -                     | -          | •                 |
|   | Distinctive | -          | -           | -                     | -          | •                 |
| <b>Sitze/Sitzkomfort</b>  |             |            |             |                       |            |                   |
| Komfortsitze mit Sitzbezügen in Stoff und Stoff-Einsätze in den Türverkleidungen (maximale Sitzplatzanzahl: 4)          | Impression  | •          | -           | -                     | -          | •                 |
|   | Progression | -          | -           | -                     | -          | -                 |
|   | Distinctive | -          | -           | -                     | -          | -                 |
| Komfortsitze mit Sitzbezügen in Alfatex® und Alfatex®-Einsätze in den Türverkleidungen (maximale Sitzplatzanzahl: 4)    | Impression  | ○          | -           | -                     | -          | ○                 |
|   | Progression | •          | •           | -                     | -          | •                 |
|   | Distinctive | -          | -           | -                     | -          | -                 |
| Komfortsitze mit Sitzbezügen in Exklusiv-Leder und Leder-Einsätze in den Türverkleidungen (maximale Sitzplatzanzahl: 4) | Impression  | -          | -           | -                     | -          | -                 |
|   | Progression | ○          | ○           | -                     | -          | ○                 |
|   | Distinctive | •          | •           | •                     | •          | •                 |
| Kopfstützen, höhenverstellbar   | Impression  | •          | -           | -                     | -          | •                 |
|   | Progression | •          | •           | -                     | -          | •                 |
|   | Distinctive | •          | •           | •                     | •          | •                 |
| Lordosenstütze, manuell einstellbar für Fahrer- und Beifahrersitz   | Impression  | •          | -           | -                     | -          | •                 |
|   | Progression | •          | •           | -                     | -          | •                 |
|   | Distinctive | •          | •           | •                     | •          | •                 |
| Mechanische Höhenverstellung für Fahrer- und Beifahrersitz  | Impression  | •          | -           | -                     | -          | •                 |
|   | Progression | •          | •           | -                     | -          | •                 |
|   | Distinctive | •          | •           | •                     | •          | •                 |
| Rücksitzbank asymmetrisch geteilt und umklappbar (60/40)  | Impression  | •          | -           | -                     | -          | •                 |
|   | Progression | •          | •           | -                     | -          | •                 |
|   | Distinctive | •          | •           | •                     | •          | •                 |

# Serienausstattung

# Alfa GT

|   |             | 1.8 TS 16V | 2.0 JTS 16V | 2.0 JTS 16V Selespeed | 3.2 V6 24V | 1.9 JTD 16V M-Jet |
|---|-------------|------------|-------------|-----------------------|------------|-------------------|
| <b>Sitze/Sitzkomfort</b>  |             |            |             |                       |            |                   |
| Sitzheizung für die vorderen Sitze  | Impression  | ○          | -           | -                     | -          | ○                 |
|   | Progression | ○          | ○           | -                     | -          | ○                 |
|   | Distinctive | •          | •           | •                     | •          | •                 |
| Sitzverstellung mechanisch, mit Positionsspeicher und für Fahrersitz                                  | Impression  | •          | -           | -                     | -          | •                 |
|   | Progression | •          | •           | -                     | -          | •                 |
|   | Distinctive | •          | •           | •                     | •          | •                 |
| <b>Radio-/Audioprogramm</b>   |             |            |             |                       |            |                   |
| Audioanlage mit CD  | Impression  | ○          | -           | -                     | -          | ○                 |
|   | Progression | •          | •           | -                     | -          | •                 |
|   | Distinctive | -          | -           | -                     | -          | -                 |
| Audioanlage mit CD und MP3  | Impression  | ○          | -           | -                     | -          | ○                 |
|   | Progression | ○          | ○           | -                     | -          | ○                 |
|   | Distinctive | •          | •           | •                     | •          | •                 |
| BOSE® Soundsystem mit digitalem Verstärker, 9 Hochleistungs-lautsprecher n inklusive eines Subwoofers | Impression  | ○          | -           | -                     | -          | ○                 |
|   | Progression | ○          | ○           | -                     | -          | ○                 |
|   | Distinctive | •          | •           | •                     | •          | •                 |
| Multifunktionstasten am Lenkrad für Radio-Bedienung   | Impression  | ○          | -           | -                     | -          | ○                 |
|   | Progression | ○          | ○           | -                     | -          | ○                 |
|   | Distinctive | •          | •           | •                     | •          | •                 |
| Radiovorrichtung mit 8 Lautsprechern und Dachantenne  | Impression  | •          | -           | -                     | -          | •                 |
|   | Progression | •          | •           | -                     | -          | •                 |
|   | Distinctive | -          | -           | -                     | -          | -                 |
| <b>Räder und Reifen</b>   |             |            |             |                       |            |                   |
| Stahlräder 6J x 15" mit Radvollabdeckung und Bereifung 205/60   | Impression  | •          | -           | -                     | -          | •                 |
|   | Progression | -          | -           | -                     | -          | -                 |
|   | Distinctive | -          | -           | -                     | -          | -                 |
| Leichtmetallräder „Elegant“, 6,5J x 15" mit Bereifung 195/60 (schneeketteneeignet)                    | Impression  | ○          | -           | -                     | -          | ○                 |
|   | Progression | ⊗          | ⊗           | -                     | -          | ⊗                 |
|   | Distinctive | ⊗          | ⊗           | ⊗                     | -          | ⊗                 |
| Leichtmetallräder „Sport speiche I“, 7J x 16" mit Bereifung 205/55                                    | Impression  | ○          | -           | -                     | -          | ○                 |
|   | Progression | •          | •           | -                     | -          | •                 |
|   | Distinctive | •          | •           | •                     | -          | •                 |
| Leichtmetallräder „Sport speiche“, 7,5J x 17" mit Bereifung 225/45                                    | Impression  | -          | -           | -                     | -          | -                 |
|   | Progression | -          | -           | -                     | -          | -                 |
|   | Distinctive | -          | -           | -                     | •          | -                 |
| Reifen-Reparatur-Kit  | Impression  | •          | -           | -                     | -          | •                 |
|   | Progression | •          | •           | -                     | -          | •                 |
|   | Distinctive | •          | •           | •                     | •          | •                 |



**Sonderausstattung**

**Alfa GI**

www.auto-preisliste.de

|   | Code |             | Preis exkl. MwSt. | Preis inkl. 19% MwSt. |
|---|------|-------------|-------------------|-----------------------|
| <b>Sicherheitsausstattung</b>   |      |             |                   |                       |
| Diebstahlwarnanlage mit Innenraumüberwachung und Neigungssensor       | 213  | Impression  | € 310,92          | € 370,-               |
|   |      | Progression | € 310,92          | € 370,-               |
|   |      | Distinctive | € 310,92          | € 370,-               |
| Scheinwerferwaschanlage (nur in Verbindung mit Option 350 bestellbar) | 102  | Impression  | € 138,66          | € 165,-               |
|   |      | Progression | € 138,66          | € 165,-               |
|   |      | Distinctive | •                 | •                     |
| Xenon-Scheinwerfer (nur in Verbindung mit 102 + 350 bestellbar)       | 230  | Impression  | € 529,41          | € 630,-               |
|   |      | Progression | € 529,41          | € 630,-               |
|   |      | Distinctive | € 529,41          | € 630,-               |
| <b>Komfortausstattung</b>   |      |             |                   |                       |
| Aluminium-Sportpedale (nur für die Version 3.2 V6 24V lieferbar)      | 4CS  | Impression  | -                 | -                     |
|   |      | Progression | -                 | -                     |
|   |      | Distinctive | € 155,46          | € 185,-               |
| Gepäcknetz für den Kofferraum   | 762  | Impression  | € 50,42           | € 60,-                |
|   |      | Progression | € 50,42           | € 60,-                |
|   |      | Distinctive | € 50,42           | € 60,-                |
| Holz-Lenkrad (nur in Verbindung mit Option 303 oder 709 bestellbar)   | 321  | Impression  | € 193,28          | € 230,-               |
|   |      | Progression | € 193,28          | € 230,-               |
|   |      | Distinctive | € 193,28          | € 230,-               |
| Klimaautomatik, zwei Zonen getrennt regelbar                          | 140  | Impression  | € 1.163,87        | € 1.385,-             |
|   |      | Progression | •                 | •                     |
|   |      | Distinctive | •                 | •                     |
| Mittelarmlehne vorne mit Ablagefach                                   | 132  | Impression  | € 172,27          | € 205,-               |
|   |      | Progression | •                 | •                     |
|   |      | Distinctive | •                 | •                     |
| Metallic-Lackierung   | 210  | Impression  | € 571,43          | € 680,-               |
|   |      | Progression | € 571,43          | € 680,-               |
|   |      | Distinctive | € 571,43          | € 680,-               |
| Motorschrittzug   | 749  | Impression  | € 0,-             | € 0,-                 |
|   |      | Progression | € 0,-             | € 0,-                 |
|   |      | Distinctive | € 0,-             | € 0,-                 |
| 4 Parkensoren hinten  | 508  | Impression  | € 302,52          | € 360,-               |
|   |      | Progression | € 302,52          | € 360,-               |
|   |      | Distinctive | € 302,52          | € 360,-               |
| Scheiben abgedunkelt (hintere Seiten und Heck)                        | 070  | Impression  | € 302,52          | € 360,-               |
|   |      | Progression | € 302,52          | € 360,-               |
|   |      | Distinctive | € 302,52          | € 360,-               |

**Sonderausstattung**

**Alfa GT**

| 1.8 TS 16V | 2.0 JTS 16V | 2.0 JTS 16V Selespeed | 3.2 V6 24V | 1.9 JTD 16V M-Jet |
|------------|-------------|-----------------------|------------|-------------------|
| ○          | -           | -                     | -          | ○                 |
| ○          | ○           | -                     | -          | ○                 |
| ○          | ○           | ○                     | ○          | ○                 |
| ○          | -           | -                     | -          | ○                 |
| ○          | ○           | -                     | -          | ○                 |
| •          | •           | •                     | •          | •                 |
| ○          | -           | -                     | -          | ○                 |
| ○          | ○           | -                     | -          | ○                 |
| ○          | ○           | ○                     | ○          | ○                 |
| -          | -           | -                     | -          | -                 |
| -          | -           | -                     | -          | -                 |
| -          | -           | -                     | ○          | -                 |
| ○          | -           | -                     | -          | ○                 |
| ○          | ○           | -                     | -          | ○                 |
| ○          | ○           | -                     | ○          | ○                 |
| ○          | -           | -                     | -          | ○                 |
| •          | •           | -                     | -          | •                 |
| •          | •           | •                     | •          | •                 |
| ○          | -           | -                     | -          | ○                 |
| •          | •           | •                     | •          | •                 |
| ○          | -           | -                     | -          | ○                 |
| ○          | ○           | -                     | -          | ○                 |
| ○          | ○           | ○                     | ○          | ○                 |
| ○          | -           | -                     | -          | ○                 |
| ○          | ○           | -                     | -          | ○                 |
| ○          | ○           | ○                     | ○          | ○                 |

**Sonderausstattung**

**Alfa GI**

www.auto-preisliste.de

**Sonderausstattung**

**Alfa GT**

|  | Code      |             | Preis exkl. MwSt. | Preis inkl. 19% MwSt. |
|--|-----------|-------------|-------------------|-----------------------|
| <b>Sitz/Sitzkomfort</b>  |           |             |                   |                       |
| Komfortsitze mit Sitzbezügen in Alfatex® und Alfatex®-Einsätze in den Türverkleidungen                   | 728       | Impression  | € 344,54          | € 410,-               |
|  |           | Progression | •                 | •                     |
|  |           | Distinctive | -                 | -                     |
| Komfortsitze mit Sitzbezügen in Exklusiv-Leder und Leder-Einsätze in den Türverkleidungen                | 211       | Impression  | -                 | -                     |
|  |           | Progression | € 1.726,89        | € 2.055,-             |
|  |           | Distinctive | •                 | •                     |
| Sportsitze inklusive 3. Kopfstütze hinten und 3-Punkt-Automatikgurt (maximale Sitzplatzanzahl: 5)        | 273 + 511 | Impression  | € 252,10          | € 300,-               |
|  |           | Progression | € 252,10          | € 300,-               |
|  |           | Distinctive | € 252,10          | € 300,-               |
| <b>Ausstattungs Pakete</b>   |           |             |                   |                       |
| Winterpaket:<br>beheizte Scheibenwischer-Waschdüsen, Sitzheizung für Vordersitze                         | 350       | Impression  | € 277,31          | € 330,-               |
|  |           | Progression | € 277,31          | € 330,-               |
|  |           | Distinctive | •                 | •                     |
| Klima-Paket:<br>Scheibenbeschlag -Sensor, Regen-Sensor, Geruch-Sensor (nur in Verbindung mit Option 140) | 740       | Impression  | € 218,49          | € 260,-               |
|  |           | Progression | € 218,49          | € 260,-               |
|  |           | Distinctive | € 218,49          | € 260,-               |
| <b>Radio-/Audioprogramm</b>  |           |             |                   |                       |
| Audioanlage mit CD   | 564       | Impression  | € 310,92          | € 370,-               |
|  |           | Progression | •                 | •                     |
|  |           | Distinctive | -                 | -                     |
| Audioanlage mit CD und MP3   | 717       | Impression  | € 466,39          | € 555,-               |
|  |           | Progression | € 155,46          | € 185,-               |
|  |           | Distinctive | •                 | •                     |
| Bluetooth™ -Freisprecheinrichtung <sup>1)</sup>  | 411       | Impression  | € 285,71          | € 340,-               |
|  |           | Progression | € 285,71          | € 340,-               |
|  |           | Distinctive | € 285,71          | € 340,-               |
| BOSE®-Soundsystem mit digitalem Verstärker, 9 Hochleistungslautsprecher n inklusive eines Subwoofers     | 718       | Impression  | € 588,24          | € 700,-               |
|  |           | Progression | € 588,24          | € 700,-               |
|  |           | Distinctive | •                 | •                     |
| CD-Wechsler (10fach) im Kofferraum   | 563       | Impression  | € 310,92          | € 370,-               |
|  |           | Progression | € 310,92          | € 370,-               |
|  |           | Distinctive | € 310,92          | € 370,-               |
| Handy-Vorbereitung <sup>1)</sup>   | 833       | Impression  | € 138,66          | € 165,-               |
|  |           | Progression | € 138,66          | € 165,-               |
|  |           | Distinctive | € 138,66          | € 165,-               |
| Multifunktionstasten am Lenkrad für Radio-Bedienung  | 303       | Impression  | € 172,27          | € 205,-               |
|  |           | Progression | € 172,27          | € 205,-               |
|  |           | Distinctive | •                 | •                     |

|   | 1.8 TS 16V | 2.0 JTS 16V | 2.0 JTS 16V Selespeed | 3.2 V6 24V | 1.9 JTD 16V M-Jet |
|---|------------|-------------|-----------------------|------------|-------------------|
| ○ | -          | -           | -                     | -          | ○                 |
| • | •          | •           | •                     | •          | •                 |
| - | -          | -           | -                     | -          | -                 |
| - | -          | -           | -                     | -          | -                 |
| ○ | ○          | -           | -                     | -          | ○                 |
| • | •          | •           | •                     | •          | •                 |
| ○ | -          | -           | -                     | -          | ○                 |
| ○ | ○          | -           | -                     | -          | ○                 |
| ○ | ○          | ○           | ○                     | ○          | ○                 |
| ○ | -          | -           | -                     | -          | ○                 |
| ○ | ○          | -           | -                     | -          | ○                 |
| • | •          | •           | •                     | •          | •                 |
| ○ | -          | -           | -                     | -          | ○                 |
| ○ | ○          | -           | -                     | -          | ○                 |
| ○ | ○          | ○           | ○                     | ○          | ○                 |
| ○ | -          | -           | -                     | -          | ○                 |
| ○ | ○          | -           | -                     | -          | ○                 |
| ○ | ○          | ○           | ○                     | ○          | ○                 |
| ○ | -          | -           | -                     | -          | ○                 |
| ○ | ○          | -           | -                     | -          | ○                 |
| • | •          | •           | •                     | •          | •                 |

<sup>1)</sup> = siehe Anmerkungen auf S. 25

**Sonderausstattung**

**Alfa GI**

www.auto-preisliste.de

| <b>Radio-/Audioprogramm</b>  | <b>Code</b> |             | <b>Preis exkl. MwSt.</b> | <b>Preis inkl. 19% MwSt.</b> |
|--|-------------|-------------|--------------------------|------------------------------|
| Multifunktionstasten am Lenkrad für Radio- und Telefon-Bedienung, nur in Verbindung mit CONNECT™ NAV+ (Option 904) bestellbar  | 709         | Impression  | € 235,29                 | € 280,-                      |
|  |             | Progression | € 235,29                 | € 280,-                      |
|  |             | Distinctive | € 67,23                  | € 80,-                       |
| CONNECT™ NAV+: Audioanlage mit CD-Laufwerk, wahlweise zur Nutzung von Navigations-CD oder Audio-bzw. MP3-CD, GSM-Telefon mit Freisprechfunktion, Sprachsteuerung und Sprachaufzeichnung (Voice-Memo), CONNECT™-Taste mit SOS-Funktion, Navigationssystem mit Farbdisplay und Straßenkartendarstellung, inklusive 1 Jahr kostenloser europaweiter Telematikdienstleistungen bestehend aus Infodienst, ärztlicher Beratung und Pannenhilfe. Nur in Verbindung mit Multifunktionstasten am Lenkrad für Radio-Bedienung (Option 709) bestellbar. | 904 + 533   | Impression  | € 2.436,97               | € 2.900,-                    |
|  |             | Progression | € 2.436,97               | € 2.900,-                    |
|  |             | Distinctive | € 2.310,92               | € 2.750,-                    |
| <b>Räder und Reifen</b>  |             |             |                          |                              |
| Leichtmetallräder „Elegant“, 6,5J x 15" mit Bereifung 195/60 (schneeketteneeignet)   | 415         | Impression  | € 504,20                 | € 600,-                      |
|  |             | Progression | € 0,-                    | € 0,-                        |
|  |             | Distinctive | € 0,-                    | € 0,-                        |
| Leichtmetallräder „Sportspeiche I“, 7J x 16" mit Bereifung 205/55  | 421         | Impression  | € 672,27                 | € 800,-                      |
|  |             | Progression | •                        | •                            |
|  |             | Distinctive | •                        | •                            |
| Leichtmetallräder „Sportspeiche“, 7,5J x 17" mit Bereifung 215/45 (schneeketteneeignet)  | 420         | Impression  | -                        | -                            |
|  |             | Progression | -                        | -                            |
|  |             | Distinctive | € 0,-                    | € 0,-                        |
| Leichtmetallräder „Supersport“, 7,5J x 17" mit Bereifung 225/45  | 431         | Impression  | -                        | -                            |
|  |             | Progression | -                        | -                            |
|  |             | Distinctive | € 0,-                    | € 0,-                        |
| Leichtmetallräder „Sportspeiche“, 7,5J x 17" mit Bereifung 225/45  | 432         | Impression  | -                        | -                            |
|  |             | Progression | -                        | -                            |
|  |             | Distinctive | •                        | •                            |
| Leichtmetallräder „Sport“, 7J x 17" mit Bereifung 215/45   | 433         | Impression  | € 1.176,47               | € 1.400,-                    |
|  |             | Progression | € 504,20                 | € 600,-                      |
|  |             | Distinctive | € 504,20                 | € 600,-                      |
| Leichtmetallräder „Sportspeiche II“, 7J x 17" mit Bereifung 215/45   | 439         | Impression  | € 1.176,47               | € 1.400,-                    |
|  |             | Progression | € 504,20                 | € 600,-                      |
|  |             | Distinctive | € 504,20                 | € 600,-                      |
| Leichtmetallräder „Sportspeiche III“, 8J x 18" mit Bereifung 225/40  | 56J         | Impression  | € 1.848,74               | € 2.200,-                    |
|  |             | Progression | € 672,27                 | € 800,-                      |
|  |             | Distinctive | € 672,27                 | € 800,-                      |
| Reserverad als Notrad inklusive Wagenheber (alternativ zum Reifen-Reparatur-Kit)   | 803         | Impression  | € 30,25                  | € 36,-                       |
|  |             | Progression | € 30,25                  | € 36,-                       |
|  |             | Distinctive | € 30,25                  | € 36,-                       |

**Sonderausstattung**

**Alfa GT**

|   | <b>1.8 TS 16V</b> | <b>2.0 JTS 16V</b> | <b>2.0 JTS 16V Selespeed</b> | <b>3.2 V6 24V</b> | <b>1.9 JTD 16V M-Jet</b> |
|---|-------------------|--------------------|------------------------------|-------------------|--------------------------|
| ○ | -                 | -                  | -                            | -                 | ○                        |
| ○ | ○                 | -                  | -                            | -                 | ○                        |
| ○ | ○                 | ○                  | ○                            | ○                 | ○                        |
| ○ | -                 | -                  | -                            | -                 | ○                        |
| ○ | ○                 | -                  | -                            | -                 | ○                        |
| ○ | ○                 | ○                  | ○                            | ○                 | ○                        |
| ○ | -                 | -                  | -                            | -                 | ○                        |
| ⊗ | ⊗                 | -                  | -                            | -                 | ⊗                        |
| ⊗ | ⊗                 | ⊗                  | -                            | -                 | ⊗                        |
| ○ | -                 | -                  | -                            | -                 | ○                        |
| • | •                 | -                  | -                            | -                 | •                        |
| • | •                 | •                  | -                            | -                 | •                        |
| - | -                 | -                  | -                            | -                 | -                        |
| - | -                 | -                  | -                            | -                 | -                        |
| - | -                 | -                  | -                            | ⊗                 | -                        |
| - | -                 | -                  | -                            | -                 | -                        |
| - | -                 | -                  | -                            | ⊗                 | -                        |
| - | -                 | -                  | -                            | -                 | -                        |
| - | -                 | -                  | -                            | •                 | -                        |
| ○ | -                 | -                  | -                            | -                 | ○                        |
| ○ | ○                 | -                  | -                            | -                 | ○                        |
| ○ | ○                 | ○                  | -                            | -                 | ○                        |
| ○ | -                 | -                  | -                            | -                 | ○                        |
| ○ | -                 | -                  | -                            | -                 | ○                        |
| ○ | ○                 | ○                  | ○                            | ○                 | ○                        |
| ○ | -                 | -                  | -                            | -                 | ○                        |
| ○ | ○                 | -                  | -                            | -                 | ○                        |
| ○ | ○                 | ○                  | -                            | -                 | ○                        |
| ○ | -                 | -                  | -                            | -                 | ○                        |
| ○ | ○                 | -                  | -                            | -                 | ○                        |
| ○ | ○                 | ○                  | -                            | -                 | ○                        |



## Räder und Reifen

Archiv: [www.auto-preisliste.de](http://www.auto-preisliste.de)

## Räder und Reifen



Leichtmetallräder „Elegant“,  
6,5J x 15" mit Bereifung 195/60  
(Option 415, schneeketteneeignet).



Leichtmetallräder „Sportspeiche I“  
7J x 16" mit Bereifung 205/55  
(Option 421).



Leichtmetallräder „Sport“  
7J x 17" mit Bereifung 215/45  
(Option 433).



Leichtmetallräder „Sportspeiche II“,  
7J x 17" mit Bereifung 215/45  
(Option 439).



Leichtmetallräder „Sportspeiche“  
7,5J x 17" mit Bereifung 215/45  
(Option 420, schneeketteneeignet).  
Nur für die Version 3.2 V6 24V  
verfügbar.



Leichtmetallräder „Sportspeiche“  
7,5J x 17" mit Bereifung 225/45  
(Option 432). Nur für die Version  
3.2 V6 24V verfügbar.



Leichtmetallräder „Supersport“  
7,5J x 17" mit Bereifung 225/45  
(Option 431). Nur für die Version  
3.2 V6 24V verfügbar.



Leichtmetallräder „Sportspeiche III“,  
8J x 18" mit Bereifung 225/40  
(Option 56J).

## Technische Eigenschaften

## Alfa GT

|                                       | 1.8 TS 16V   | 2.0 JTS 16V   |
|---------------------------------------|--|---|
| <b>Motor</b>                          |  |   |
| Zylinderanzahl, Anordnung             | 4 in Reihe, vorn quer  | 4 in Reihe, vorn quer, mit 2 gegenläufigen Ausgleichswellen   |
| Bohrung x Hub (mm)                    | 82 x 82,7  | 83 x 91   |
| Hubraum (cm <sup>3</sup> )            | 1.747  | 1.970   |
| Max. Leistung kW (PS)                 | 103 (140)  | 122 (165)   |
| Drehzahl bei max. Leistung (U/min.)   | 6.500  | 6.400   |
| Max. Drehmoment EG (Nm)               | 163  | 206   |
| Drehzahl bei max. Drehmoment (U/min.) | 3.900  | 3.250   |
| Ventilsteuerung                       | 2 oben liegende Nockenwellen (Antrieb durch Zahnriemen), 16V elektrohydraulischer Phasenschieber             | 2 oben liegende Nockenwellen (Antrieb durch Zahnriemen), 16V mit Hydrostößeln und elektrohydraulischer Phasenschieber |
| Aufladung                             | -  | -   |
| Kraftstoffaufbereitung                | Elektronisch gesteuerte MPI Bosch Motronic, in die Zündung integriert, Ansaugkrümmer mit variabler Geometrie | Elektronische, sequentielle MPI Bosch MED7.1.1 mit zylinderselektiver Klopfkontrolle                                  |
| Batterieleistung (Ah)                 | 60   | 60  |
| Lichtmaschine (A)                     | 90   | 90  |
| <b>Kraftübertragung</b>               |  |   |
| Antrieb                               | auf die Vorderräder  | auf die Vorderräder   |
| Kupplung                              | Einscheiben-Trockenkupplung mit hydraulischer Betätigung   | Einscheiben-Trockenkupplung mit hydraulischer Betätigung  |
| Getriebe                              | 5-Gang-Schaltgetriebe  | 5-Gang-Schaltgetriebe   |
| Übersetzungsverhältnisse: 1. Gang     | 3,909 : 1  | 3,909 : 1   |
| 2. Gang                               | 2,238 : 1  | 2,238 : 1   |
| 3. Gang                               | 1,520 : 1  | 1,520 : 1   |
| 4. Gang                               | 1,156 : 1  | 1,156 : 1   |
| 5. Gang                               | 0,946 : 1  | 0,946 : 1   |
| 6. Gang                               |  |   |
| RG                                    | 3,733 : 1  | 3,909 : 1   |

## Technische Eigenschaften

## Alfa GT

|                                       | 2.0 JTS 16V Selespeed   | 3.2 V6 24V  | 1.9 JTD 16V M-Jet  |
|---------------------------------------|---|---|--|
|                                       |   |   |  |
| Zylinderanzahl, Anordnung             | 4 in Reihe, vorn quer, mit 2 gegenläufigen Ausgleichswellen   | 6 in 60°-V-Stellung   | 4 in Reihe, vorn quer  |
| Bohrung x Hub (mm)                    | 83 x 91   | 93 x 78   | 82 x 90,4  |
| Hubraum (cm <sup>3</sup> )            | 1.970   | 3.179   | 1.910  |
| Max. Leistung kW (PS)                 | 122 (165)   | 176 (240)   | 110 (150)  |
| Drehzahl bei max. Leistung (U/min.)   | 6.400   | 6.200   | 4.000  |
| Max. Drehmoment EG (Nm)               | 206   | 300   | 305  |
| Drehzahl bei max. Drehmoment (U/min.) | 3.250   | 4.800   | 2.000  |
| Ventilsteuerung                       | 2 oben liegende Nockenwellen (Antrieb durch Zahnriemen), 16V mit Hydrostößeln und elektrohydraulischer Phasenschieber | 2 oben liegende Nockenwellen pro Reihe (Antrieb durch Zahnriemen), 24V mit Hydrostößeln | 2 oben liegende Nockenwellen, pro Reihe (Antrieb durch Zahnriemen), 16V mit Hydrostößeln                   |
| Aufladung                             | -   | -   | Abgasturbolader mit variabler Turbinengeometrie  |
| Kraftstoffaufbereitung                | Elektronische, sequentielle MPI Bosch MED7.1.1 mit zylinderselektiver Klopfkontrolle                                  | Elektronische, sequentielle MPI Bosch MED7.1.1 mit zylinderselektiver Klopfkontrolle    | Multijet-Direkteinspritzung mit Turbolader und Ladeluftkühler, elektronisches Motormanagement Bosch EDC 16 |
| Batterieleistung (Ah)                 | 60  | 60  | 60   |
| Lichtmaschine (A)                     | 90  | 120   | 105  |
| <b>Kraftübertragung</b>               |   |   |  |
| Antrieb                               | auf die Vorderräder   | auf die Vorderräder   | auf die Vorderräder  |
| Kupplung                              | Einscheiben-Trockenkupplung mit hydraulischer Betätigung  | Einscheiben-Trockenkupplung mit hydraulischer Betätigung                                | Einscheiben-Trockenkupplung mit hydraulischer Betätigung   |
| Getriebe                              | Automatisiertes 5-Gang-Schaltgetriebe   | 6-Gang-Schaltgetriebe   | 6-Gang-Schaltgetriebe  |
| Übersetzungsverhältnisse: 1. Gang     | 3,909 : 1   | 3,500 : 1   | 3,800 : 1  |
| 2. Gang                               | 2,238 : 1   | 2,253 : 1   | 2,235 : 1  |
| 3. Gang                               | 1,520 : 1   | 1,520 : 1   | 1,360 : 1  |
| 4. Gang                               | 1,156 : 1   | 1,161 : 1   | 0,971 : 1  |
| 5. Gang                               | 0,946 : 1   | 0,971 : 1   | 0,763 : 1  |
| 6. Gang                               |   | 0,818 : 1   | 0,614 : 1  |
| RG                                    | 3,909 : 1   | 3,545 : 1   | 3,545 : 1  |

## Technische Eigenschaften

## Alfa GI

www.auto-preisliste.de

|                                | 1.8 TS 16V  | 2.0 JTS 16V   |
|--------------------------------|---|---|
| <b>Fahrwerk</b>                |   |   |
| Vorderradaufhängung            | Einzelradaufhängung, Vierlenkeraufhängung mit doppeltem Schwinglenker und an Kugelgelenken angelenktem Stabilisator   | Einzelradaufhängung, Vierlenkeraufhängung mit doppeltem Schwinglenker und an Kugelgelenken angelenktem Stabilisator   |
| Hinterradaufhängung            | Einzelradaufhängung vom Typ McPherson mit seitlichen, mit einer Aluminiumtraverse verbundenen Querlenkern von differenzierter Länge, Reaktionsstreben, achsversetzten Schraubenfedern und an Kugelgelenken angelenktem und mit dem Stoßdämpfer verbundenem Stabilisator | Einzelradaufhängung vom Typ McPherson mit seitlichen, mit einer Aluminiumtraverse verbundenen Querlenkern von differenzierter Länge, Reaktionsstreben, achsversetzten Schraubenfedern und an Kugelgelenken angelenktem und mit dem Stoßdämpfer verbundenem Stabilisator |
| Bereifung Impression           | Stahlräder 6J x 15" mit Bereifung 205/60  | -   |
| Bereifung Progression          | Leichtmetallräder 7J x 16" mit Bereifung 205/55   | Leichtmetallräder 7J x 16" mit Bereifung 205/55   |
| Bereifung Distinctive          | Leichtmetallräder 7J x 16" mit Bereifung 205/55   | Leichtmetallräder 7J x 16" mit Bereifung 205/55   |
| Lenkung                        | Zahnstangenlenkung, mit Hydrolenkung  | Zahnstangenlenkung, mit Hydrolenkung  |
| Wendekreisdurchmesser (m)      | 11,5  | 11,5  |
| <b>Bremsanlage</b>             |   |   |
| Vorn: Scheibenbremsen Ø (mm)   | 284 x 22 (mm) innenbelüftet   | 284 x 22 (mm) innenbelüftet   |
| Hinten: Scheibenbremsen Ø (mm) | 276 x 10 (mm)   | 276 x 10 (mm)   |
| Handbremse                     | auf die Hinterräder   | auf die Hinterräder   |
| <b>Gewichte/Abmessungen</b>    |   |   |
| Leergewicht (kg) <sup>1)</sup> | 1.365   | 1.395   |
| Zulässiges Gesamtgewicht (kg)  | 1.810   | 1.840   |
| Zuladung <sup>2)</sup>         | 445   | 445   |
| Dachlast                       | 50  | 50  |

<sup>1)</sup> Im angegebenen Wert sind 75 kg für den Fahrer berücksichtigt. Das Leergewicht gilt für Fahrzeuge in serienmäßiger Ausstattung. Sonderausstattungen erhöhen diesen Wert.

<sup>2)</sup> Bei Sonderausstattungen erhöht sich das Leergewicht, folglich verringert sich die Zuladung im Rahmen der max. zulässigen Lasten.

## Technische Eigenschaften

## Alfa GT

|                                | 2.0 JTS 16V Selespeed   | 3.2 V6 24V  | 1.9 JTD 16V M-Jet   |
|--------------------------------|---|---|---|
| <b>Fahrwerk</b>                |   |   |   |
| Vorderradaufhängung            | Einzelradaufhängung, Vierlenkeraufhängung mit doppeltem Schwinglenker und an Kugelgelenken angelenktem Stabilisator   | Einzelradaufhängung, Vierlenkeraufhängung mit doppeltem Schwinglenker und an Kugelgelenken angelenktem Stabilisator   | Einzelradaufhängung, Vierlenkeraufhängung mit doppeltem Schwinglenker und an Kugelgelenken angelenktem Stabilisator   |
| Hinterradaufhängung            | Einzelradaufhängung vom Typ McPherson mit seitlichen, mit einer Aluminiumtraverse verbundenen Querlenkern von differenzierter Länge, Reaktionsstreben, achsversetzten Schraubenfedern und an Kugelgelenken angelenktem und mit dem Stoßdämpfer verbundenem Stabilisator | Einzelradaufhängung vom Typ McPherson mit seitlichen, mit einer Aluminiumtraverse verbundenen Querlenkern von differenzierter Länge, Reaktionsstreben, achsversetzten Schraubenfedern und an Kugelgelenken angelenktem und mit dem Stoßdämpfer verbundenem Stabilisator | Einzelradaufhängung vom Typ McPherson mit seitlichen, mit einer Aluminiumtraverse verbundenen Querlenkern von differenzierter Länge, Reaktionsstreben, achsversetzten Schraubenfedern und an Kugelgelenken angelenktem und mit dem Stoßdämpfer verbundenem Stabilisator |
| Bereifung Impression           | -   | -   | Stahlräder 6J x 15" mit Bereifung 205/60  |
| Bereifung Progression          | -   | -   | Leichtmetallräder 7J x 16" mit Bereifung 205/55   |
| Bereifung Distinctive          | Leichtmetallräder 7J x 16" mit Bereifung 205/55   | Leichtmetallräder 7,5J x 17" mit Bereifung 225/45   | Leichtmetallräder 7J x 16" mit Bereifung 205/55   |
| Lenkung                        | Zahnstangenlenkung, mit Hydrolenkung  | Zahnstangenlenkung, mit Hydrolenkung  | Zahnstangenlenkung, mit Hydrolenkung  |
| Wendekreisdurchmesser (m)      | 11,5  | 11,5  | 11,5  |
| <b>Bremsanlage</b>             |   |   |   |
| Vorn: Scheibenbremsen Ø (mm)   | 284 x 22 (mm) innenbelüftet   | 330 x 32 (mm) innenbelüftet   | 284 x 22 (mm) innenbelüftet   |
| Hinten: Scheibenbremsen Ø (mm) | 276 x 10 (mm)   | 276 x 10 (mm)   | 276 x 10 (mm)   |
| Handbremse                     | auf die Hinterräder   | auf die Hinterräder   | auf die Hinterräder   |
| <b>Gewichte/Abmessungen</b>    |   |   |   |
| Leergewicht (kg) <sup>1)</sup> | 1.395   | 1.485   | 1.440   |
| Zulässiges Gesamtgewicht (kg)  | 1.840   | 1.930   | 1.885   |
| Zuladung <sup>2)</sup>         | 445   | 445   | 445   |
| Dachlast                       | 50  | 50  | 50  |

**Technische Eigenschaften/Kraftstoffverbrauch**
**Alfa GT**

|   | 1.8 TS 16V            | 2.0 JTS 16V           |
|---|-----------------------|-----------------------|
| <b>Gewichte/Abmessungen</b>   |                       |                       |
| Zulässige gebremste Anhängelast bis max. 12 % Steigung (kg) <sup>1)</sup> | 1.300                 | 1.300                 |
| Zulässige Stützlast   | 60                    | 60                    |
| Kofferraumvolumen (dm <sup>3</sup> )                                      | 320/905               | 320/905               |
| Kraftstofftankinhalt (Liter) (mit Reserve (Liter))                        | 63 (7)                | 63 (7)                |
| Länge - Breite (mm)   | 4.489/1.763           | 4.489/1.763           |
| Höhe (mm)   | 1.355                 | 1.355                 |
| Radstand (mm)   | 2.596                 | 2.596                 |
| Spurweite vorne/hinten unbeladen (mm)                                     | 1.524/1.510           | 1.524/1.510           |
| Anzahl der Sitze <sup>3)</sup>  | 4                     | 4                     |
| Anzahl der Türen  | 2                     | 2                     |
| <b>Fahrleistungen</b>   |                       |                       |
| Höchstgeschwindigkeit (km/h)  | 200                   | 216                   |
| Beschleunigung 0-100 km/h (Sek.)  | 10,6                  | 8,7                   |
| <b>Kraftstoffverbrauch <sup>2)</sup></b>                                  |                       |                       |
| Außerorts (l/100 km)  | 6,4                   | 6,7                   |
| Innerorts (l/100 km)  | 12,1                  | 12,2                  |
| Kombiniert (l/100 km)   | 8,5                   | 8,7                   |
| Kraftstoffart   | Super Bleifrei/95 ROZ | Super Bleifrei/95 ROZ |
| Kraftstoffspezifikation   | EN 228                | EN 228                |
| CO <sub>2</sub> -Emission (g/km) kombiniert                               | 202                   | 207                   |
| Schadstoffklasse  | EURO4                 | EURO4                 |
| Wartungsfreier Diesel-Partikelfilter (DPF)                                | -                     | -                     |

<sup>1)</sup> Das tatsächliche Gewicht des Anhängers darf die max. zulässige Anhängelast und max. zulässige Stützlast nicht übersteigen.

<sup>2)</sup> nach RL 80/1268/EWG

<sup>3)</sup> Bei Bestellung der aufpreispflichtigen Sportsitze (Opt. 273) maximale Sitzplatzanzahl: 5.

Alle Motoren erfüllen die EURO4-Norm; als Basis für die Verbrauchsermittlung gilt der EG-Fahrzyklus. Dieser setzt sich aus ca. 1/3 Stadtfahrt und 2/3 Überlandfahrt (gemessen an der Wegstrecke) zusammen. Zusätzlich zum Verbrauch wird die CO<sub>2</sub>-Emission gemessen.

**Technische Eigenschaften/Kraftstoffverbrauch**
**Alfa GT**

|   | 2.0 JTS 16V Selespeed | 3.2 V6 24V            | 1.9 JTD 16V M-Jet |
|---|-----------------------|-----------------------|-------------------|
| <b>Gewichte/Abmessungen</b>   |                       |                       |                   |
| Zulässige gebremste Anhängelast bis max. 12 % Steigung (kg) <sup>1)</sup> | 1.300                 | 1.400                 | 1.300             |
| Zulässige Stützlast   | 60                    | 60                    | 60                |
| Kofferraumvolumen (dm <sup>3</sup> )                                      | 320/905               | 320/905               | 320/905           |
| Kraftstofftankinhalt (Liter) (mit Reserve (Liter))                        | 63 (7)                | 63 (7)                | 63 (7)            |
| Länge - Breite (mm)   | 4.489/1.763           | 4.489/1.763           | 4.489/1.763       |
| Höhe (mm)   | 1.355                 | 1.355                 | 1.355             |
| Radstand (mm)   | 2.596                 | 2.596                 | 2.596             |
| Spurweite vorne/hinten unbeladen (mm)                                     | 1.524/1.510           | 1.524/1.510           | 1.524/1.510       |
| Anzahl der Sitze <sup>3)</sup>  | 4                     | 4                     | 4                 |
| Anzahl der Türen  | 2                     | 2                     | 2                 |
| <b>Fahrleistungen</b>   |                       |                       |                   |
| Höchstgeschwindigkeit (km/h)  | 216                   | 243                   | 209               |
| Beschleunigung 0-100 km/h (Sek.)  | 8,7                   | 6,7                   | 9,2               |
| <b>Kraftstoffverbrauch <sup>2)</sup></b>                                  |                       |                       |                   |
| Außerorts (l/100 km)  | 6,7                   | 8,7                   | 4,9               |
| Innerorts (l/100 km)  | 12,2                  | 18,6                  | 8,5               |
| Kombiniert (l/100 km)   | 8,7                   | 12,4                  | 6,2               |
| Kraftstoffart   | Super Bleifrei/95 ROZ | Super Bleifrei/95 ROZ | Diesel            |
| Kraftstoffspezifikation   | EN 228                | EN 228                | EN 590            |
| CO <sub>2</sub> -Emission (g/km) kombiniert                               | 207                   | 295                   | 165               |
| Schadstoffklasse  | EURO4                 | EURO4                 | EURO4             |
| Wartungsfreier Diesel-Partikelfilter (DPF)                                | -                     | -                     | serienmäßig       |

**Garantien**

Unabhängig von gesetzlichen Sachmangelhaftungsansprüchen bietet Ihnen Alfa Romeo über das Händlernetz folgende Garantien:

Zu jedem Alfa Romeo gehören die 24-monatige Alfa Romeo Mängelbeseitigungsgarantie ohne km-Begrenzung, 8 Jahre Garantie gegen Durchrostungsschäden von innen nach außen, 3 Jahre Lackgarantie und die europaweite Mobilitätsgarantie in den ersten beiden Zulassungsjahren.

Mit der Alfa Romeo Neuwagen-Mobilitätsgarantie können Sie sich auch im Notfall auf uns verlassen. Falls Sie wider Erwarten aufgrund einer technischen Störung Ihres Fahrzeugs an der Weiterfahrt gehindert werden, sorgt unser Mobilitätspartner dafür, dass Sie unsere umfangreichen Mobilitätsleistungen erhalten und Ihre Reise möglichst schnell fortsetzen können. Und das an 365 Tagen im Jahr – 24 Stunden täglich.

Inhalt und Umfang der Garantieleistungen sind im Einzelnen den Garantiebestimmungen zu entnehmen, die aus dem zum Fahrzeugheft gehörenden Serviceheft hervorgehen.

**Optionale Service- und Garantieleistungen**

Zusätzliche Sicherheit durch Langzeit-Garantie:

Mit den EXTENSION-Neuwagen-Anschlussgarantien erhalten Sie auf Wunsch ein umfassendes Garantiepaket, das Sie vor teuren Überraschungen im Schadensfall schützt und eine Werterhöhung Ihres Fahrzeugs darstellt. Sie bestimmen die Laufzeit. Die EXTENSION-Produkte bieten Ihnen nach Ablauf der Fahrzeuggarantie umfangreichen Garantieschutz für 12 bzw. 24 Monate. Dies gilt bis zu einer Laufleistung von 150.000 km. Sie können die Neuwagen-Anschlussgarantien direkt beim Fahrzeugkauf abschließen oder bis zum Ende des 22. Monats nach Erstzulassung – bis zu 50.000 km.



Durch **EXTENSION** sind die wichtigsten Baugruppen und Bauteile wie z. B. nahezu die gesamte Technik vom Motor über Getriebe und Elektronik bis zu den Bremsen gegen Defekte, die zu einer Panne führen können, abgesichert. EXTENSION beinhaltet überdies eine Mobilitätsgarantie, die europaweit für umfassende Hilfe bei einer pannenbedingten Reparatur sorgt.



**EXTENSION Basic** bietet Ihnen den kompletten Garantieuumfang von EXTENSION, je nach Ihrer Wahl mit oder ohne Mobilitätsgarantie. Ihre Selbstbeteiligung pro Schadensfall beträgt 250,- €.



**EXTENSION Comfort** bietet den kompletten Leistungsumfang von EXTENSION inklusive der Mobilitätsgarantie. Darüber hinaus profitieren Sie von einer Reparaturkostenversicherung für die Komfortelektronik. So sind z. B. Wegfahrsperre, elektrische Fensterheber u. v. m. im Garantiefall gedeckt.



Mit dem Premiumservicepaket profitieren Sie von einer hohen Planungssicherheit und Wirtschaftlichkeit. Denn **EXTENSION Top** übernimmt die Kosten der turnusmäßigen Wartungs- und Inspektionsarbeiten Ihres Fahrzeugs, deckt die Reparaturkosten inklusive der Verschleißteile ab und schließt selbst erforderliches Material wie Ölfilter, Zündkerzen und Luftfilter ein. Das Servicepaket kann innerhalb der ersten 12 Monate nach Erstzulassung bei einer max. Laufleistung von 10.000 km abgeschlossen werden. Die Laufzeit ist zwischen 12 und 60 Monaten bzw. einer Laufleistung von 30.000 km bis 190.000 km frei wählbar.

Inhalt und Umfang der optionalen Garantieleistungen sind im Einzelnen den jeweiligen Garantiebestimmungen zu EXTENSION, EXTENSION Basic, EXTENSION Comfort und EXTENSION Top zu entnehmen. Ihr Alfa Romeo Händler informiert Sie gerne über die Einzelheiten und unterbreitet Ihnen ein individuelles Angebot.

**Gebundene Optionen:**

- 102 nur in Verbindung mit 230 oder 350, 230 + 350
- 230 nur in Verbindung mit 102 oder 102 + 350
- 303 nur in Verbindung mit 564 oder 717
- 321 nur in Verbindung mit 303 oder 709
- 350 nur in Verbindung mit 102
- 411 nur in Verbindung mit 564, 717
- 709 nur in Verbindung mit 904
- 718 nur in Verbindung mit 564 oder 717 oder 904
- 740 nur in Verbindung mit 140
- 904 nur in Verbindung mit 709 (nur Distinctive)

**Ausschließende Optionen:**

- 211 nicht in Verbindung mit 728
- 303 nicht in Verbindung mit 321, 709, 904
- 411 nicht in Verbindung mit 709, 833, 904
- 415 nicht in Verbindung mit 420, 421, 431, 432, 433, 439
- 420 nicht in Verbindung mit 415, 421, 431, 432, 433, 439
- 421 nicht in Verbindung mit 415, 420, 431, 432, 433, 439
- 431 nicht in Verbindung mit 415, 420, 421, 432, 433, 439
- 432 nicht in Verbindung mit 415, 420, 421, 431, 433, 439
- 433 nicht in Verbindung mit 415, 420, 421, 431, 432, 439
- 439 nicht in Verbindung mit 415, 420, 421, 431, 432, 433
- 564 nicht in Verbindung mit 709, 717, 904
- 56J nicht in Verbindung mit 803
- 709 nicht in Verbindung mit 303, 321, 564, 717
- 717 nicht in Verbindung mit 564, 709, 904
- 728 nicht in Verbindung mit 211
- 803 nicht in Verbindung mit 56J
- 833 nicht in Verbindung mit 904
- 904 nicht in Verbindung mit 303, 564, 717

**Anmerkungen:**

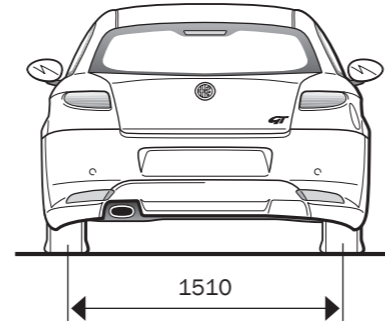
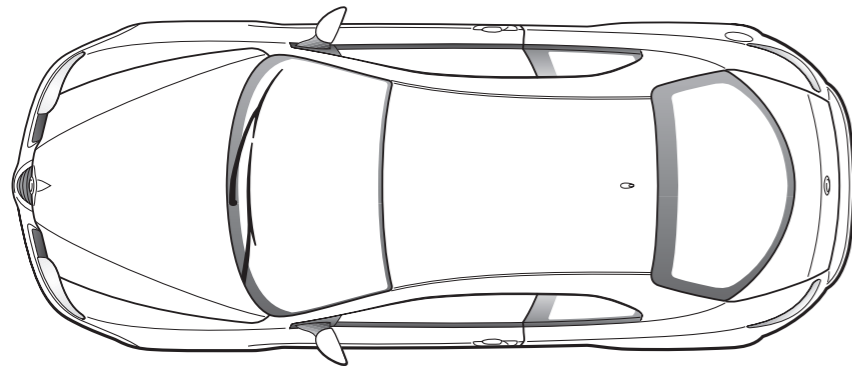
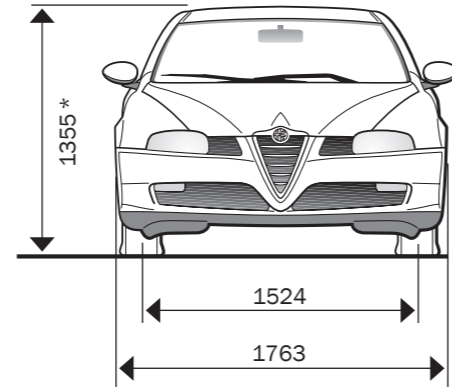
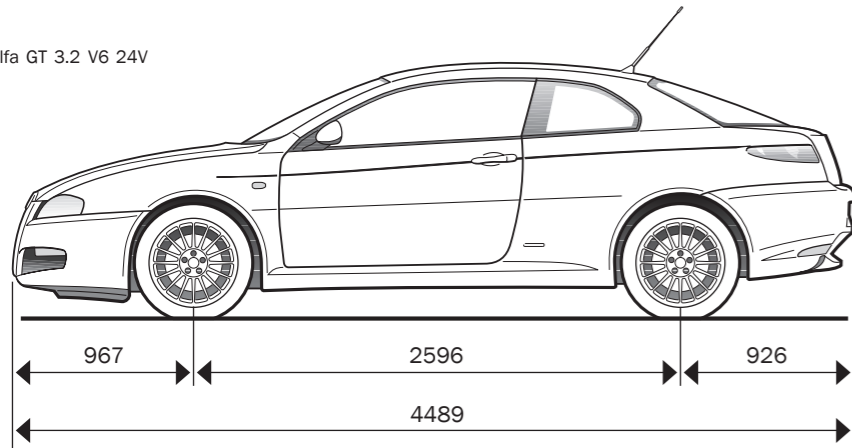
- Opt. 904+533 CONNECT™ NAV+: Dualband (900/1800 MHz), Betrieb für D-Netz und E-Netz möglich.
- Opt. 833 Handy-Vorbereitung: Monoband (900 MHz), Betrieb nur für D-Netz möglich.
- Beinhaltet GSM-Dachantenne, Lautsprecher für Freisprecheinrichtung, 10-poligen Verbindungsstecker.
- Opt. 411 Bluetooth™-Freisprecheinrichtung: Kompatibel mit den Handy-Modellen BlackBerry 7100 series, 7290, Ericsson R520, T39m, T68m, Motorola A780/E680, 6680, V500/V525/V600, V3/V80/V501, V547/V555/V551/V635, E398/E1000, MPX 220, 270C/280i, Nokia 3650/3660, 6310/6310i, 6600/6670, 6260/6650, 6230/6230 i, 6810/6820, 6630/7280, 7600/7610, 8800, 8910/8910i, 9300, N90, N-Gage/N-Gage QD, Panasonic X700, Philips Fidio 820/Fidio 825, Samsung SGH-D500, SGH-E640, SGH-E730, Sharp GX15/GZ-100, GX30/GX31/GX32, TM200, Siemens S55/S56, S65/S66, SK65, SX1, Sony Ericsson T68i, P800/P900, P910i, T606/.../T630, V800, Z600/Z608, Telital NeoFone, SPV E200, C500, Qtek 8020, XDA2 XDA2/SPV M1000
- Weitere Handykompatibilitäten auf Anfrage.
- Über die Kombinationsmöglichkeiten/Einschränkungen informiert Sie gerne Ihr Alfa Romeo Händler.



# Fahrzeugabmessungen

Archiv: [www.auto-preisliste.de](http://www.auto-preisliste.de)

Alfa GT 3.2 V6 24V



\* 1.8 TS 16V  
2.0 JTS 16V - 1362  
1.9 JTD 16V M-Jet - 1366

# Ihr Kalkulationsbeispiel:

Ihr Alfa GT

Ihre Sonderausstattungsünsche:

Ihr Kaufpreis:

Finanzierungsangebot:

Anzahlung/  
Anrechnung Gebrauchtwagen:

Finanzierungssumme:

Raten à

Effektiver Jahreszins: %

Schlussrate:

Leasingangebot:

Monatsrate:

Laufzeit: Monate

Fahrleistung: km/Jahr

Leasingsonderzahlung:

Ihr Alfa GT

Ihre Sonderausstattungsünsche:

Ihr Kaufpreis:

Finanzierungsangebot:

Anzahlung/  
Anrechnung Gebrauchtwagen:

Finanzierungssumme:

Raten à

Effektiver Jahreszins: %

Schlussrate:

Leasingangebot:

Monatsrate:

Laufzeit: Monate

Fahrleistung: km/Jahr

Leasingsonderzahlung: