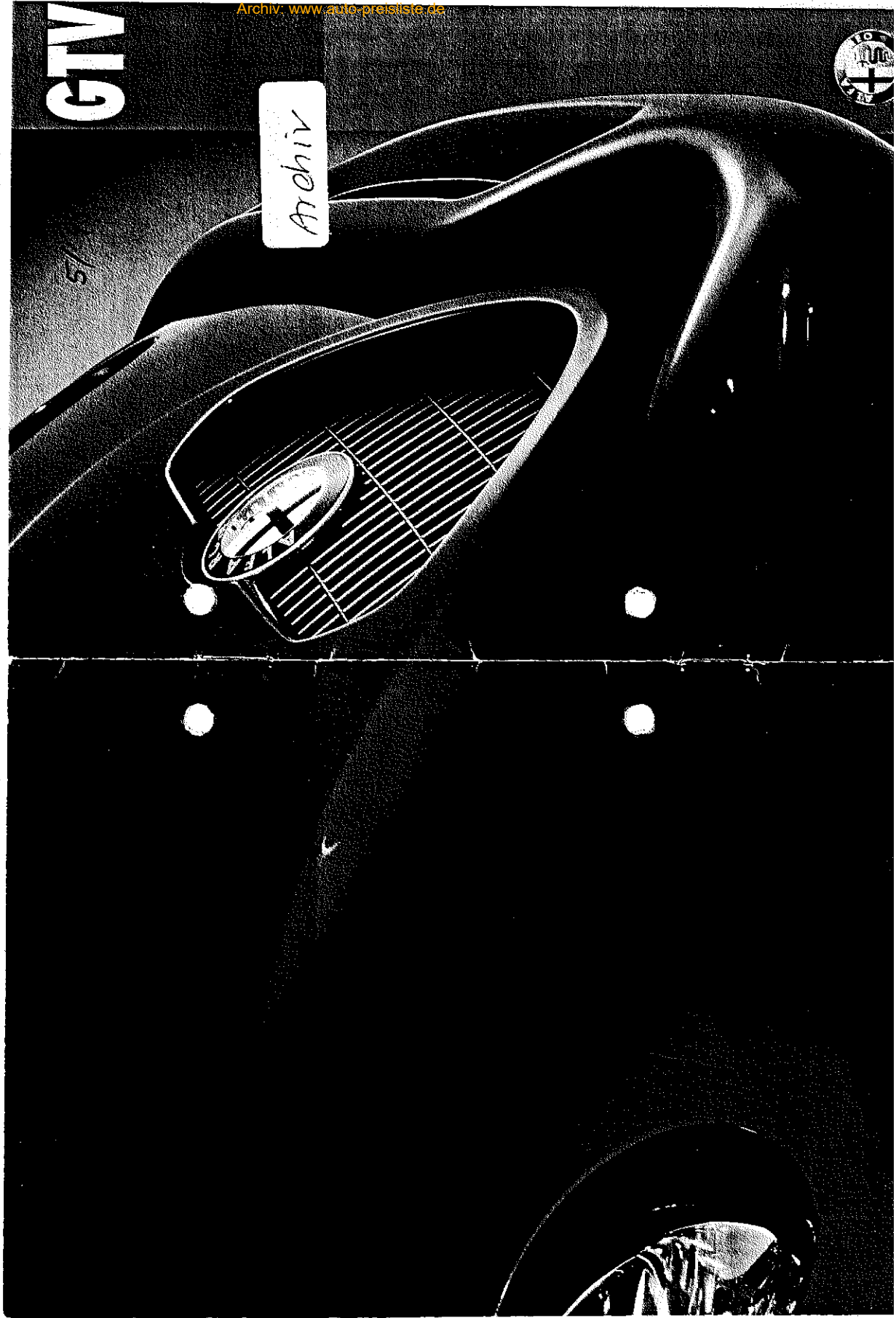


GTV



Archiv

5/



ALFA GTV

ALFA GTV

2.0 T.SPARK 16V

4 Zylinder, 1970 ccm, 110 kW (150 PS) 38.086,96 + 5.713,04 43.800,—

ohne MwSt
DM

15% MwSt
DM

incl. MwSt
DM

ALFA GTV

2.0 T.SPARK 16V I

4 Zylinder, 1970 ccm, 110 kW (150 PS) 42.347,83 + 6.352,17 48.700,—

ALFA GTV V6 TB

6 Zylinder, 1996 ccm, 148 kW (202 PS) 45.913,04 + 6.886,96 52.800,—

ALFA GTV 2.0 T.SPARK 16V

SERIENAUSSTATTUNG

Best. Nr. 163.812.00

MOTOR / FAHRWERK

4-Zylinder-Reihenmotor mit 16 Ventilen, Doppelzündung
1970 ccm Hubraum
110 kW (150 PS) bei 6200 U/min

5-Gang-Schaltgetriebe

Aufhängung vorn: Einzelradaufhängung Typ McPherson mit Stabilisator

Aufhängung hinten: Mehrlenker-Einzelradaufhängung mit Aluminiumrahmen

und Stabilisator

Bereifung: 195/60ZR15

Servounterstützte Zweikreisbremsanlage

Scheibenbremsen vorne und hinten (vorne innenbelüftet)

SICHERHEIT

Fahrer-Airbag, Gurtstraffer für die Vordersitze

Antiblockiersystem Bosch, 4 Sensoren

Seitenaufprallschutz, Brandschutzsystem (FPS)

Sicherheitslenksäule, dritte Bremsleuchte

AUSSEN- / INNENAUSSTATTUNG

Colorverglasung, Nebelscheinwerfer, elektrisch verstell- und beheizbare Außenspiegel, Lederlenkrad, axial und vertikal verstellbar, Lederschaltknäufel

KOMFORT-FUNKTIONSAUSSTATTUNG / ELEKTRIK

Servolenkung, elektronische Wegfahrsperre (Alfa Code), Zentralverriegelung, elektrische Fensterheber, Radiovorrichtung mit elektrischer Antenne und Lautsprechersystem, Gepäckraum und Tankklappe von innen zu öffnen, Check-Control für Türen und Kofferraum, Drehzahlmesser

Unverbindliche Preisempfehlung DM 43.800,- ab deutschem Auslieferungslager.

SONDERAUSSTATTUNGEN

Best. Nr.	DM	AWES-DM	Ges. DM
025	Klimaanlage mit Pollenfilter, FCKW-frei	2.608,70 + 391,30	3.000,-
210	Metall-Lackierung	869,57 + 130,43	1.000,-
211	Sportsitze mit Lederpolsterung	2.608,70 + 391,30	3.000,-
223	Diebstahlaranlage mit Fernbedienug	571,74 + 78,26	600,-
313	Stereoradio mit Cassetteenteil	869,57 + 130,43	1.000,-
400	Elektrisches Glasschiebedach	1.304,35 + 195,65	1.500,-
431	Leichtmetallfelgen mit Bereifung 205/50ZR16	1.304,35 + 195,65	1.500,-
502	Beifahrer-Airbag	434,78 + 65,22	500,-

ALFA GTV 2.0 T.SPARK 16V L

SERIENAUSSTATTUNG

Best. Nr. 163.822.0

MOTOR / FAHRWERK

4-Zylinder-Reihenmotor mit 16 Ventilen, Doppelzündung
1970 ccm Hubraum
110 kW (150 PS) bei 6200 U/min
5-Gang-Schaltgetriebe

Aufhängung vorn: Einzelradaufhängung Typ McPherson mit Stabilisator
Aufhängung hinten: Mehrlenker-Einzelradaufhängung mit Aluminiumrahmen
und Stabilisator

Bereifung: 205/50ZR16

Servounterstützte Zweikreisbremsanlage

Scheibenbremsen vorne und hinten (vorne innenbelüftet)

SICHERHEIT

Fahrer-Airbag, Gurtstraffer für die Vordersitze

Antilockiersystem Bosch, 4 Sensoren

Seitenaufprallschutz, Brandschutzsystem (FPS)

Sicherheitslenksäule, dritte Bremsleuchte

AUSSEN- / INNENAUSSTATTUNG

Colorverglasung, Nebelscheinwerfer, elektrisch verstell- und beheizbare Außenspiegel, Leichtmetallfelgen, Sportsitze mit Lederpolsterung, Lederlenkrad, axial und vertikal verstellbar, Lederschaltknäuf

KOMFORT-FUNKTIONSAUSSTATTUNG/ELEKTRIK

Servolenkung, elektronische Wegfahrsperr (Alfa Code), Zentralverriegelung, elektrische Fensterheber, Radiovorrichtung mit elektrischer Antenne und Lautsprechersystem, Klimaanlage mit Pollenfilter, FCKW-frei, Gepäckraum und Tankklappe von innen zu öffnen, Check-Control für Türen und Kofferraum, Drehzahlmesser

Unverbrindliche Preisempfehlung DM 48.700,- ab deutschem Auslieferungslager.

SONDERAUSSTATTUNGEN

Best. Nr.	DM	MwSt. DM	Ges. DM
210	Metallic-Lackierung	869,57 + 130,43	1.000,-
223	Diebstahlarmanlage mit Fernbedienung	521,74 + 78,26	600,-
313	Stereoradio mit Cassettenteil	869,57 + 130,43	1.000,-
400	Elektrisches Glasschiebedach	1.304,35 + 195,65	1.500,-
502	Beifahrer-Airbag	434,78 + 65,22	500,-

ALFA GTV V6 TB

SERIENAUSSTATTUNG

Best. Nr. 163.819

MOTOR / FAHRWERK

6 Zylinder in 60° V-Stellung, Turbolader Garrett T25, Intercooler
1996 ccm Hubraum
148 kW (202 PS) bei 6000 U/min
5-Gang-Schaltgetriebe

Aufhängung vorn: Einzelradaufhängung Typ McPherson mit Stabilisator
Aufhängung hinten: Mehrlenker-Einzelradaufhängung mit Aluminiumrahmen
und Stabilisator

Bereifung: 205/50ZR16

Servounterstützte Zweikreisbremsanlage
Scheibenbremsen vorne und hinten (vorne innenbelüftet)

SICHERHEIT

Fahrer-Airbag, Gurtstraffer für die Vordersitze
Anflockiersystem Bosch, 4 Sensoren
Seitenaufprallschutz, Brandschutzsystem (FPS)
Sicherheitslenksäule, dritte Bremsleuchte

AUSSEN- / INNENAUSSTATTUNG

Colorverglasung, Nebelscheinwerfer, elektrisch verstell- und beheizbare
Außenspiegel, Leichtmetallfelgen, Lederlenkrad, axial und vertikal verstellbar,
Lederschaltknäuf

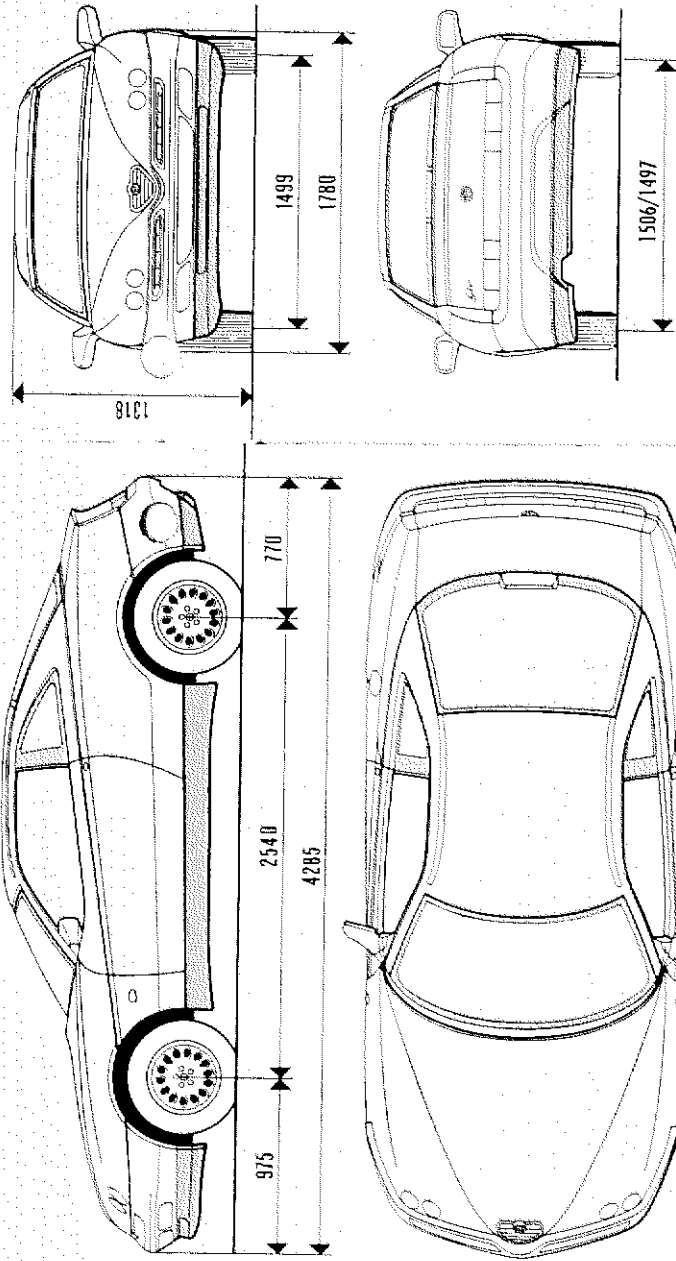
KOMFORT-FUNKTIONSAUSSTATTUNG/ELEKTRIK

Servolenkung, elektronische Wegfahrsperre (Alfa Code), Zentralverriegelung,
elektrische Fensterheber, Radiovorrichtung mit elektrischer Antenne
und Lautsprechersystem, Klimaanlage mit Pollenfilter, FCKW-frei, Gepäckraum
und Tankklappe von innen zu öffnen, Check-Control für Türen und Kofferraum,
Drehzahlmesser

Unverbindliche Preisempfehlung DM 52.800,- ab deutschem Auslieferungslager.

SONDERAUSSTATTUNGEN

Best. Nr.	DM	AusSL DM	Ges. DM
210 Metall-Lackierung	869,57 + 130,43		1.000,-
211 Sportsitze mit Lederpolsterung	2.608,70 + 391,30		3.000,-
223 Diebstahlarmanlage mit Fernbedienung	521,74 + 78,26		600,-
313 Stereoradio mit Cassetteil	869,57 + 130,43		1.000,-
400 Elektrisches Glasschiebedach	1.304,35 + 195,65		1.500,-
502 Beifahrer-Airbag	434,78 + 65,22		500,-



Ihr Alfa Romeo Händler

Alfa Romeo, Satzstoße 140, 74076 Heilbronn

Garantie: 1 Jahr Gewährleistung ohne Km-Begrenzung, 8 Jahre Gewährleistung gegen Durchrostung, 3 Jahre Ladegewährleistung, 1 Jahr europaweite Alfa Romeo Mobilitätsgarantie (Inhalt und Umfang der Gewährleistung bzw. Garantie sind im einzelnen den Allgemeinen Gewährleistungs- bzw. Garantieleistungsbedingungen zu entnehmen. Die Angaben in dieser Preisliste sind als annähernd zu betrachten und unverbindlich. Alfa Romeo behält sich das Recht vor, die Preise sowie den Lieferumfang zu ändern und von der Beschreibung im technischen Bereich abzuweichen, sofern dies für den Käufer zumutbar ist und der Wert dadurch nicht gemindert wird. Günstige Finanzierung durch die Konzernbank, günstiges Leasing durch die Leasinggesellschaft, Versicherung durch den Versicherungsarm der Konzernbank. Für den Motor Ihres Alfa Romeo-Selenia.