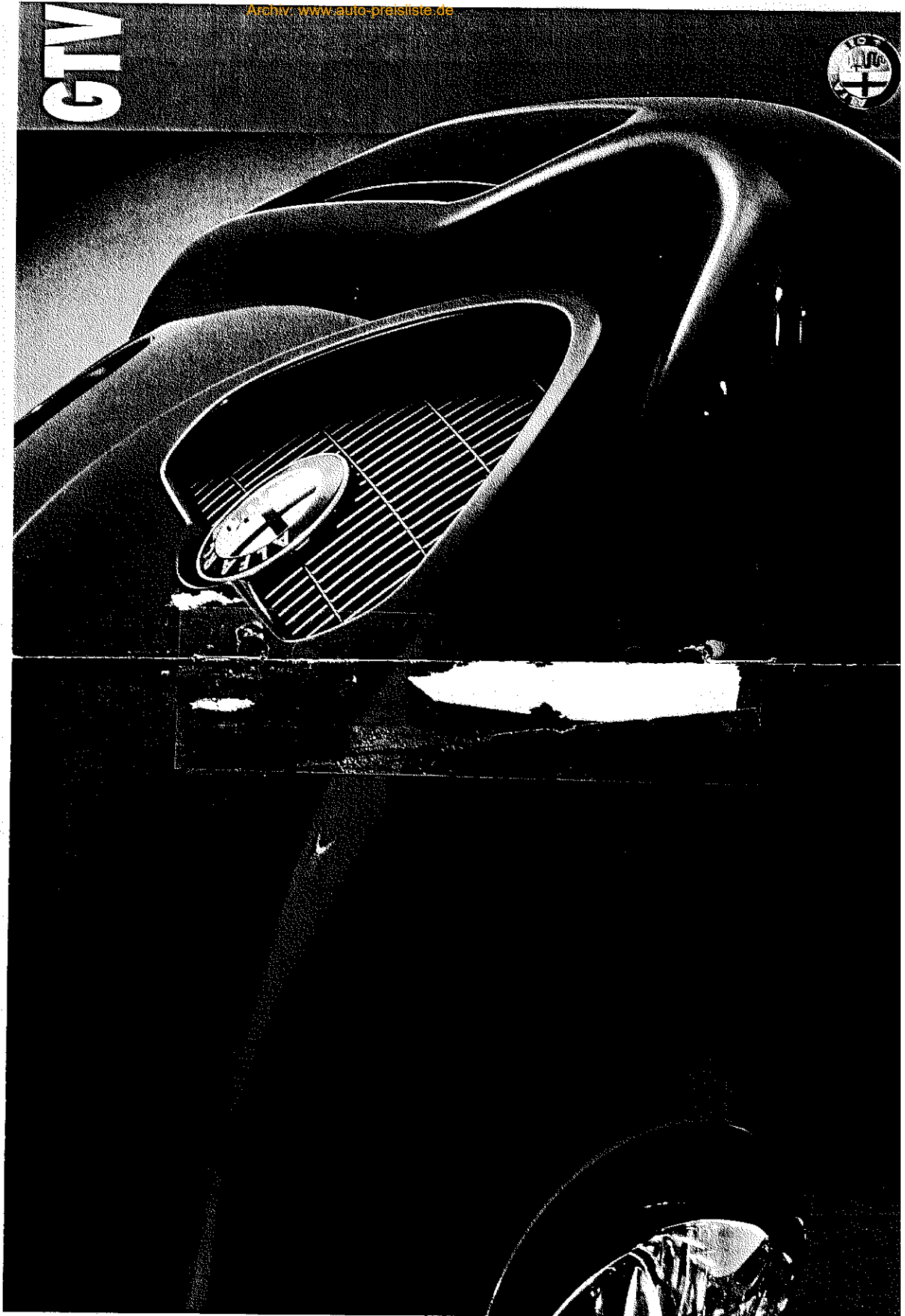


**GTV**



## **ALFA GTV**

---

ohne MwSt	15% MwSt	incl. MwSt
DM	DM	DM

### **ALFA GTV**

#### **2.0 T.SPARK 16V**

4 Zylinder, 1970 ccm, 110 kW (150 PS) 39.086,96 + 5.863,04 44.950,—

### **ALFA GTV**

#### **2.0 T.SPARK 16V L**

4 Zylinder, 1970 ccm, 110 kW (150 PS) 43.434,78 + 6.515,22 49.950,—

### **ALFA GTV V6 TB**

6 Zylinder, 1996 ccm, 148 kW (202 PS) 47.217,39 + 7.082,61 54.300,—

Alle Preise sind unverbindliche Preisempfehlungen ab deutschem Auslieferungslager.  
Mit dieser Preisliste werden alle vorherigen ungültig.

Stand 17. Februar 1996

805 000 01 2/96 12 PB. m.A. MK HN WP

## ALFA GTV 2.0 T.SPARK 16V

### SERIENAUSSTATTUNG

Best. Nr. 163.812.0

#### MOTOR / FAHRWERK

4-Zylinder-Reihenmotor mit 16 Ventilen, Doppelzündung  
1970 ccm Hubraum

110 kW (150 PS) bei 6200 U/min

5-Gang-Schaltgetriebe

Aufhängung vorn: Einzelradaufhängung Typ McPherson mit Stabilisator

Aufhängung hinten: Mehrlenker-Einzelradaufhängung mit Aluminiumrahmen  
und Stabilisator

Bereifung: 195/60ZR15

Servounterstützte Zweikreisbremsanlage

Scheibenbremsen vorne und hinten (vorne innenbelüftet)

#### SICHERHEIT

Fahrer-Airbag, Beifahrer-Airbag, Gurtstraffer für die Vordersitze

Anflockiersystem Bosch, 4 Sensoren

Seitenaufprallschutz, Brandschutzsystem (FPS)

Sicherheitslenksäule, dritte Bremsleuchte

#### AUSSEN- / INNENAUSSTATTUNG

Colorverglasung, Nebelscheinwerfer, elektrisch verstell- und beheizbare

Außenspiegel, Lederlenkrad, axial und vertikal verstellbar, Lederschaltknopf,  
vollständiger Korrosionsschutz durch Verzinkung und Hohlräumversiegelung

#### KOMFORT-FUNKTIONSAUSSTATTUNG/ELEKTRIK

Servolenkung, elektronische Wegfahrsperre (Alfa Code), Zentralverriegelung,  
elektrische Fensterheber, Radiovorrichtung mit elektrischer Antenne  
und Lautsprechersystem, Gepäckraum und Tankklappe von innen zu öffnen,  
Check-Control für Türen und Kofferraum, Drehzahlmesser

Unverbindliche Preisempfehlung DM 44.950,— ab deutschem Auslieferungslager.

#### SONDERAUSSTATTUNGEN

Best. Nr.	Bezeichnung	DM	AWSt. DM	Ges. DM
025	Klimaanlage mit Pollenfilter, FCKW-frei	2.608,70	+ 391,30	3.000,—
210	Metall-Lackierung	869,57	+ 130,43	1.000,—
211	Sportsitze mit Lederpolsterung	2.608,70	+ 391,30	3.000,—
223	Diebstahlarmanlage mit Fernbedienung	521,74	+ 78,26	600,—
313	Stereoradio mit Cassettenteil	869,57	+ 130,43	1.000,—
400	Elektrisches Glasschiebedach	1.304,35	+ 195,65	1.500,—
431	Leichtmetallfelgen mit Bereifung 205/50ZR16	1.304,35	+ 195,65	1.500,—

## **ALFA GTV 2.0 T.SPARK 16V L**

### **SERIENAUSSTATTUNG**

Best. Nr. 163.822.0

#### **MOTOR / FAHRWERK**

4-Zylinder-Reihenmotor mit 16 Ventilen, Doppelzündung

1970 ccm Hubraum

110 kW (150 PS) bei 6200 U/min

5-Gang-Schaltgetriebe

Aufhängung vorn: Einzelaufhängung Typ McPherson mit Stabilisator

Aufhängung hinten: Mehrlenker-Einzelaufhängung mit Aluminiumrahmen und Stabilisator

Bereifung: 205/50ZR16

Servounterstützte Zweikreisbremsanlage

Scheibenbremsen vorne und hinten (vorne innenbelüftet)

#### **SICHERHEIT**

Fahrer-Airbag, Beifahrer-Airbag, Gurtstraffer für die Vordersitze

Antilockiersystem Bosch, 4 Sensoren

Seitenaufprallschutz, Brandschutzsystem (FPS)

Sicherheitslenksäule, dritte Bremsleuchte

#### **AUSSEN- / INNENAUSSTATTUNG**

Colorverglasung, Nebelscheinwerfer, elektrisch verstell- und beheizbare

Außenspiegel, Leichtmetallfelgen, Sportsitze mit Lederpolsterung,

Lederlenkrad, axial und vertikal verstellbar, Lederschalttafel,

vollständiger Korrosionsschutz durch Verzinkung und Hohlraumversiegelung

#### **KOMFORT-FUNKTIONSAUSSTATTUNG/ELEKTRIK**

Servolenkung, elektronische Wegfahrsperre (Alfa Code), Zentralverriegelung,

elektrische Fensterheber, Radiovorrichtung mit elektrischer Antenne

und Lautsprechersystem, Klimaanlage mit Pollenfilter, FCKW-frei, Gepäckraum

und Tankklappe von innen zu öffnen, Check-Control für Türen und Kofferraum,

Drehzahlmesser

Unverbindliche Preisempfehlung DM 49.950,- ab deutschem Auslieferungslager.

### **SONDERAUSSTATTUNGEN**

Best. Nr.	Bezeichnung	DM	Ausst. DM	Ges. DM
210	Metallic-Lackierung	869,57	+ 130,43	1.000,-
223	Diebstahlalarmanlage mit Fernbedienung	521,74	+ 78,26	600,-
313	Stereoradio mit Cassettenteil	869,57	+ 130,43	1.000,-
400	Elektrisches Glasschiebedach	1.304,35	+ 195,65	1.500,-

## **ALFA GTV V6 TB**

### **SERIENAUSSTATTUNG**

Best. Nr. 163.819.0

#### **MOTOR / FAHRWERK**

6 Zylinder in 60° V-Stellung, Turbolader Garrett T25, Intercooler

1996 ccm Hubraum

148 kW (202 PS) bei 6000 U/min

5-Gang-Schaltgetriebe

Aufhängung vorn: Einzelradaufhängung Typ McPherson mit Stabilisator

Aufhängung hinten: Mehrlenker-Einzelradaufhängung mit Aluminiumrahmen

und Stabilisator

Bereifung: 205/50ZR16

Servounterstützte Zweikreisbremsanlage

Scheibenbremsen vorne und hinten (vorne innenbelüftet)

#### **SICHERHEIT**

Fahrer-Airbag, Beifahrer-Airbag, Gurtstraffer für die Vordersitze

Antriebsblockiersystem Bosch, 4 Sensoren

Seitenaufprallschutz, Brandschutzsystem (FPS)

Sicherheitslenksäule, dritte Bremsleuchte

#### **AUSSEN- / INNENAUSSTATTUNG**

Colorverglasung, Nebelscheinwerfer, elektrisch verstell- und beheizbare Außenspiegel, Leichtmetallfelgen, Lederlenkrad, axial und vertikal verstellbar, Lederschaltknopf, vollständiger Korrosionsschutz durch Verzinkung und Hohlraumversiegelung

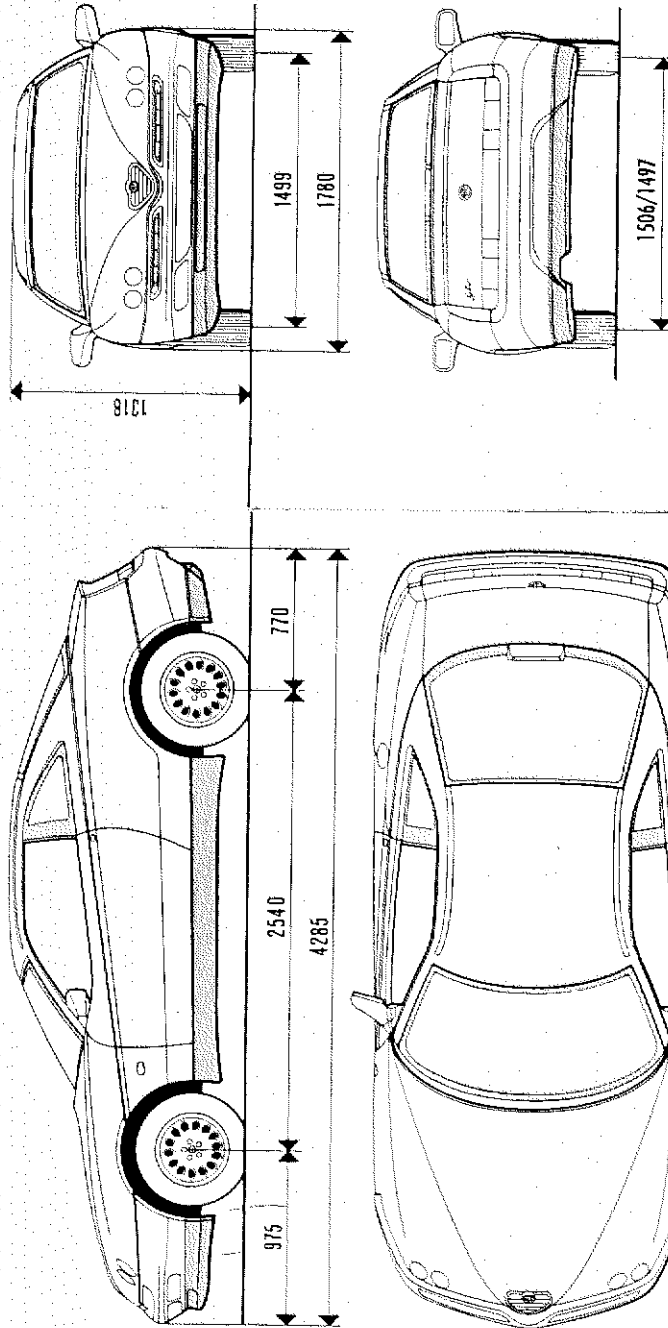
#### **KOMFORT-FUNKTIONSAUSSTATTUNG / ELEKTRIK**

Servolenkung, elektronische Wegfahrsperrle (Alfa Code), Zentralverriegelung, elektrische Fensterheber, Radiovorrichtung mit elektrischer Antenne und Lautsprecheresystem, Klimaanlage mit Pollenfilter, FCKW-frei, Gepäckraum und Tankklappe von innen zu öffnen, Check-Control für Türen und Kofferraum, Drehzahlmesser

Unverbindliche Preisempfehlung DM 54.300,- ab deutschem Auslieferungslager.

#### **SONDERAUSSTATTUNGEN**

Best. Nr.	WvSt.	DM	Ges. DM
210	Metall-Lackierung	869,57 + 130,43	1.000,-
211	Sportsitze mit Lederpolsterung	2.608,70 + 391,30	3.000,-
223	Diebstahlarmanlage mit Fernbedienung	521,74 + 78,26	600,-
313	Stereoradio mit Cassettenteil	869,57 + 130,43	1.000,-
400	Elektrisches Glasschiebedach	1.304,35 + 195,65	1.500,-



**Garantie:** 1 Jahr Gewährleistung ohne Km-Begrenzung, 8 Jahre Gewährleistung gegen Durchrostung, 3 Jahre Lackgewährleistung, 1 Jahr europaweite Alfa Romeo Mobilitätsgarantie. Inhalt und Umfang der Gewährleistung bzw. Garantie sind im einzelnen den Allgemeinen Gewährleistungs- und Garantiebestimmungen zu entnehmen. Die Angaben in dieser Preisliste sind als annähernd zu betrachten und unverbindlich. Alfa Romeo behält sich das Recht vor, die Preise sowie den Lieferumfang zu ändern und von der Beschreibung im technischen Bereich abzuweichen, sofern dies für den Käufer zumutbar ist und der Wert dadurch nicht gemindert wird. Günstige Finanzierung durch die Konzernbank, günstiges Leasing durch die Leasinggesellschaft, Versicherung durch den Versicherungsdienst der Konzernbank. Für den Motor Ihres Alfa Romeo: Selenia Motor Oils.

Ihr Alfa Romeo Händler

Alfa Romeo, Satzstraße 140, 74076 Heilbronn