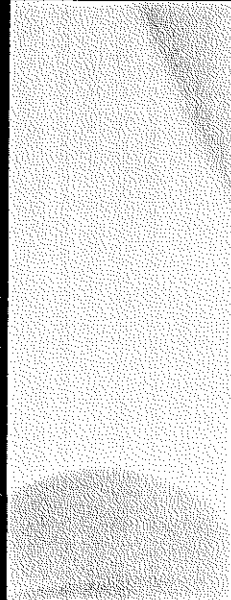


# GTV



IHR ALFA ROMEO HÄNDLER



ALFA ROMEO · SALZSTRASSE 140 · 74076 HEILBRONN · TELEFON: 07131/107-0

## **ALFA GTV**

---

### **ALFA GTV**

#### **2.0 T.SPARK 16V**

4 Zylinder, 1.970 ccm, 110 kW (150 PS)

39.521,74 + 5.928,26 45.450,—

DHK MwSt. Ges. DM

### **ALFA GTV**

#### **2.0 T.SPARK 16V L**

4 Zylinder, 1.970 ccm, 110 kW (150 PS)

44.043,48 + 6.606,52 50.650,—

### **ALFA GTV V6 TB**

6 Zylinder, 1.996 ccm, 148 kW (202 PS)

47.782,61 + 7.167,39 54.950,—

## **ALFA GTV 2.0 T.SPARK 16V**

### **SERIENAUSSTATTUNG**

Best. Nr. 163.832.0

### **MOTOR/FAHRWERK**

4-Zylinder-Reihenmotor mit 16 Ventilen und Doppelzündung (Twin Spark),  
1.970 ccm Hubraum  
110 kW (150 PS) bei 6.200 U/min.

### 5-Gang-Schaltgetriebe

Aufhängung vorn: Einzelradaufhängung Typ McPherson mit Stabilisator  
Aufhängung hinten: Mehrlenker-Einzelradaufhängung mit Aluminiumrahmen  
und Stabilisator

Bereifung: 195/60 ZR 15

Servounterstützte Zweikreisbremsanlage

Scheibenbremsen vorn (innenbelüftet) und hinten

### **SICHERHEIT**

Fahrer-Airbag, Beifahrer-Airbag, Gurtstraffer vorn,  
Antiblockiersystem (Bosch, 4 Sensoren),  
Seitenaufprallschutz, Brandschutzsystem (FPS),  
Sicherheitslenksäule, dritte Bremsleuchte

### **INNEN-/AUSSENAUSSTATTUNG**

Vollständiger Korrosionsschutz durch Verzinkung und Hohlraumversiegelung,  
Colorverglasung, Lederlenkrad, axial und vertikal verstellbar, Lederschaltknäuf

### **KOMFORT-FUNKTIONSAUSSTATTUNG/ELEKTRIK**

Elektronische Wegfahrsperrle (Alfa Code), Check-Control für Türen und Kofferraum, Drehzahlmesser, Zentralverriegelung, Gepäckraum und Tankklappe von innen zu öffnen, Servolenkung, elektrische Fensterheber, Radiovorrichtung mit Lautsprechersystem und elektrischer Antenne, elektrisch verstell- und beheizbare Außenspiegel, Nebelscheinwerfer

Unverbindliche Preisempfehlung DM 45.450,- ab deutschem Auslieferungslager.

### **SONDERAUSSTATTUNG**

Best. Nr.	DM	AWSt. DM	Ges. DM
400 Elektrisches Glasschiebedach	1.347,83	+ 202,17	1.550,-
210 Metall-Lackierung	913,04	+ 136,96	1.050,-
431 Leichtmetallfelgen mit Bereifung 205/30 ZR 16	1.347,83	+ 202,17	1.550,-
223 Diebstahlschlossanlage mit Fernbedienung	565,22	+ 84,78	650,-
025 Klimaanlage mit Pollerfilter (FKW-frei)	2.608,70	+ 391,30	3.000,-
211 Sportsitze mit Lederpolsterung	2.608,70	+ 391,30	3.000,-
313 Stereoradio mit Cassetteteil	913,04	+ 136,96	1.050,-

## **ALFA GTV 2.0 T.SPARK 16V L**

### **SERIENAUSSTATTUNG**

Best. Nr. 163.842.0

### **MOTOR/FAHRWERK**

4-Zylinder-Reihenmotor mit 16 Ventilen und Doppelzündung (Twin Spark),  
1.970 ccm Hubraum  
110 kW (150 PS) bei 6.200 U/min.

5-Gang-Schaltgetriebe

Aufhängung vorn: Einzelradaufhängung Typ McPherson mit Stabilisator

Aufhängung hinten: Mehrlenker-Einzelradaufhängung mit Aluminiumrahmen  
und Stabilisator

Bereifung: 205/50 ZR 16

Servounterstützte Zweikreisbremsanlage

Scheibenbremsen vorn (innenbelüftet) und hinten

### **SICHERHEIT**

Fahrer-Airbag, Beifahrer-Airbag, Gurtstraffer vorn,

Antilockiersystem (Bosch, 4 Sensoren),

Seitenaufprallschutz, Brandschutzsystem (FPS),

Sicherheitslenksäule, dritte Bremsleuchte

### **INNEN-/AUSSENAUSSTATTUNG**

Vollständiger Korrosionsschutz durch Verzinkung und Hohlraumversiegelung,  
Colorverglasung, Leichtmetallfelgen, Sportsitze mit Lederpolsterung, Lederlenkrad,  
oxial und vertikal verstellbar, Lederschaltknopf

### **KOMFORT-FUNKTIONSAUSSTATTUNG/ELEKTRIK**

Elektronische Wegfahrsperre (Alfa Code), Check-Control für Türen und Kofferraum,  
Drehzahlmesser, Zentralverriegelung, Gepäckraum und Tankklappe von innen  
zu öffnen, Klimaanlage mit Pollenfilter (FCKW-frei), Servolenkung, elektrische  
Fensterheber, Radiovorrichtung mit Lautsprecher-System und elektrischer Antenne,  
elektrisch verstell- und beheizbare Außenspiegel, Nebelscheinwerfer

Unverbindliche Preisempfehlung DM 50.650,- ab deutschem Auslieferungslager.

### **SONDERAUSSTATTUNG**

Best. Nr.	DM	inwsk. DM	Ges. DM
400 Elektrisches Glasschiebeblech	1.347,83	+ 202,17	1.550,-
210 Metallic-Lackierung	913,04	+ 136,96	1.050,-
223 Diebstahlalarmanlage mit Fernbedienung	565,22	+ 84,78	650,-
728 Exklusiv-Lederausstattung MOMO	1.347,83	+ 202,17	1.550,-
313 Stereoradio mit Cassettenteil	913,04	+ 136,96	1.050,-

## ALFA GTV V6 TB

### SERIENAUSSTATTUNG

Best. Nr. 163.819.0

### MOTOR/FAHRWERK

6 Zylinder in 60° V-Stellung, Turbolader Garrett T25, Ladeluftkühler,

1.996 ccm Hubraum

148 kW (202 PS) bei 6.000 U/min.

5-Gang-Schaltgetriebe

Aufhängung vorn: Einzelradaufhängung Typ McPherson mit Stabilisator

Aufhängung hinten: Mehrlenker-Einzelradaufhängung mit Aluminiumrahmen

und Stabilisator

Bereifung: 205/50 ZR 16

Servounterstützte Zweikreisbremsanlage

Scheibenbremsen vorn (innenbelüftet) und hinten

### SICHERHEIT

Fahrer-Airbag, Beifahrer-Airbag, Gurtstraffer vorn,

Antiflockiersystem (Bosch, 4 Sensoren),

Seitenaufprallschutz, Brandschutzsystem (FPS),

Sicherheitslenksäule, dritte Bremsleuchte

### INNEN-/AUSSEN AUSSTATTUNG

Vollständiger Korrosionsschutz durch Verzinkung und Hohlraumversiegelung, Colorverglasung, Leichtmetallfelgen, Lederlenkrad, axial und vertikal verstellbar, Lederschaltknopf

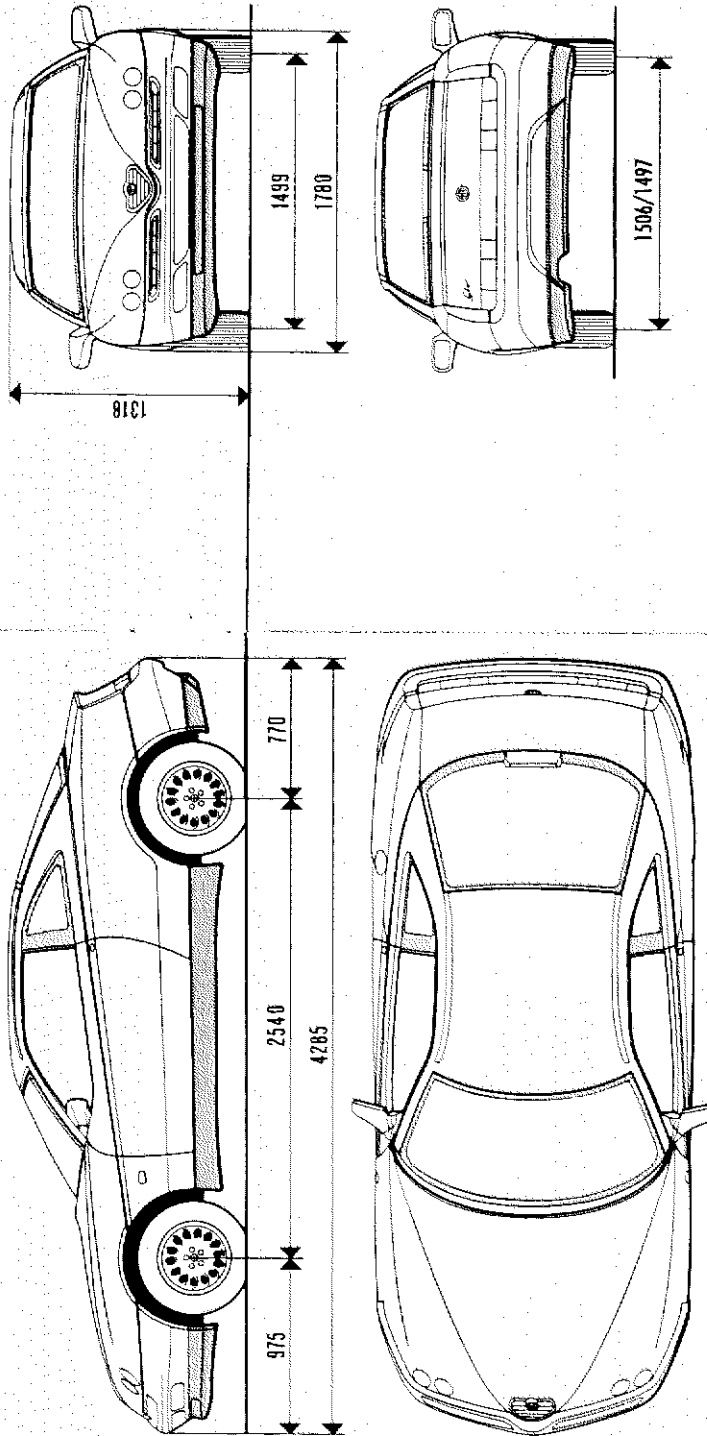
### KOMFORT-FUNKTIONSAUSSTATTUNG/ELEKTRIK

Elektronische Wegfahrsperre (Alfa Code), Check-Control für Türen und Kofferraum, Dreizahlmesser, Zentralverriegelung, Gepäckraum und Tankklappe von innen zu öffnen, Klimaanlage mit Pollenfilter (FCKW-frei), Servolenkung, elektrische Fensterheber, Radiovorrichtung mit Pollenfilter (FCKW-frei), Servolenkung, elektrische elektrisch verstell- und beheizbare Außenspiegel, Nebelscheinwerfer

Unverbindliche Preisempfehlung DM 54.950,— ab deutschem Auslieferungslager.

### SONDERAUSSTATTUNG

Best. Nr.	Bezeichnung	DM	MwSt. DM	Ges. DM
400	Elektrisches Glasschiebedach	1.347,83	+ 202,17	1.550,—
210	Metallic-Lackierung	913,04	+ 136,96	1.050,—
223	Diebstahlarmanlage mit Fernbedienung	565,22	+ 84,78	650,—
211	Sportsitze mit Lederpolsterung	2.608,70	+ 391,30	3.000,—
728	Exklusiv-Lederausstattung MOMO	3.565,22	+ 534,78	4.100,—
313	Stereoradio mit Cassetteteil	913,04	+ 136,96	1.050,—



**Garantie:** 1 Jahr Gewährleistung ohne km-Begrenzung, 8 Jahre Gewährleistung gegen Durchrostung, 3 Jahre Luckgewährleistung, 1 Jahr europaweite Alfa Romeo Mobilitätsgarantie. Inhalt und Umfang der Gewährleistung bzw. Garantie sind im einzelnen den Allgemeinen Gewährleistungs- und Garantiebestimmungen zu entnehmen. Die Angaben in dieser Preisliste sind als annähernd zu betrachten und unverbindlich. Alfa Romeo behält sich das Recht vor, die Preise sowie den Lieferanfang zu ändern und von der Beschreibung im technischen Bereich abzuweichen, sofern dies für den Käufer zumutbar ist und der Wert dadurch nicht gemindert wird. Günstige Finanzierung durch die Konzernbank, günstiges Leasing durch die Leasinggesellschaft. Versicherung durch den Versicherungsdienst der Konzernbank. Für den Motor Ihres Alfa Romeo: Selenia Motor Oils.