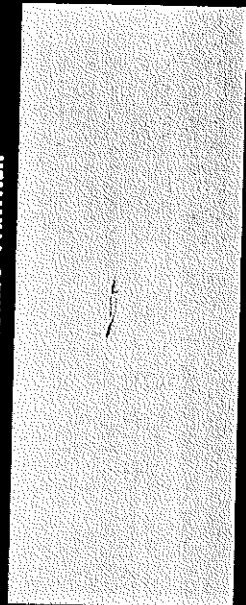


IHR ALFA ROMEO-PARTNER



ALFA ROMEO - HANAUSTRASSE 41 - 60528 HEIMFUHR/MAIN - TELEFON: 049/659 88-0
SITZ DER GESSELLSCHAFT FIAT AUTOMOBIL AG - SALLSTRASSE 140 - 74076 HEILBRONN

ALFA GTV

ALFA GTV 2.0 T.Spark

4 Zylinder, 1.970 ccm, 114 kW (155 PS)

DM inkl. MwSt. € inkl. MwSt.

46.100,- 23.570,56

ALFA GTV 2.0 T.Spark L

4 Zylinder, 1.970 ccm, 114 kW (155 PS)

52.300,- 26.740,57

ALFA GTV 2.0 V6 TB

6 Zylinder, 1.996 ccm, 148 kW (202 PS)

58.000,- 29.654,93

ALFA GTV 3.0 V6 24V

6 Zylinder, 2.959 ccm, 162 kW (220 PS)

58.500,- 29.910,58

ALFA GTV 3.0 V6 24V L

6 Zylinder, 2.959 ccm, 162 kW (220 PS)

65.000,- 33.233,97

Den Preisangaben in Euro liegt der Umrechnungskurs vom 01.01.1999 (DM 1,95583 = € 1) zugrunde. Alle Preise sind unverbindliche Preisempfehlungen ab deutschem Auslieferungslager. Mit dieser Preisliste werden alle vorherigen ungültig.

Stand: November 1999

80500008 11/99 20 PL MK HK WP

ALFA GTV 2.0 T.SPARK

Best. Nr. 163.932.0

SERIENAUSSTATTUNG

MOTOR/FAHRWERK

4-Zylinder-Reihenmotor mit 16 Ventilen, variabler Ansauggeometrie und gegenläufigen Ausgleichswellen, Doppelzündung (Twin Spark) 1.970 ccm Hubraum

114 kW (155 PS) bei 6.400 U/min.

5-Gang-Schaltgetriebe

Aufhängung vorn: Einzelaufhängung Typ McPherson mit Stabilisator

Aufhängung hinten: Mehrlenker-Einzelaufhängung mit Aluminiumarmen und Stabilisator

Bereifung: 195/60 R15

Scheibenbremsen vorn (innenbelüftet) und hinten

SICHERHEIT

Fahrer-Airbag, Beifahrer-Airbag, Antiblockiersystem (Bosch, 4 Sensoren), Gurtstraffer vorn, Seitenaufprallschutz, Sicherheitslenksäule, Brandschutzsystem (FPS), dritte Bremsleuchte

INNEN-/AUSSENSAUSSTATTUNG

Vollständiger Korrosionsschutz durch Verzinkung und Hohlraumversiegelung, Colorverglasung, Leder-Schaltknopf, Leder-Lenkrad, axial und vertikal verstellbar

KOMFORT-FUNKTIONSAUSSTATTUNG/ELEKTRIK

Lenkervolenkung, elektronische Wegfahrsperre (Alfa Code), Zentralverriegelung, elektrische Fensterheber, Drehzahlmesser, Gepäckraum und Tankklappe von innen zu öffnen, Radiovorbereitung mit Lautsprecher-System und elektrischer Antenne, Check-Control für Türen und Kofferraum, elektrisch verstell- und beheizbare Außenspiegel, Nebelscheinwerfer

Unverbindliche Preisempfehlung DM 46.100,- ab deutschem Auslieferungslager.

Unverbindliche Preisempfehlung € 23.570,56 ab deutschem Auslieferungslager.

SONDERAUSSTATTUNG

Best. Nr.		DM inkl. MwSt.	€ inkl. MwSt.
008	Funk-Fernbedienung für Zentralverriegelung	250,-	177,82
140	Klimaautomatik mit Pollenfilter (FCKW-frei)	3.025,-	1.546,66
210	Metalllic-Lackierung	1.060,-	541,97
223	Diebstahlwarnanlage mit Funk-Fernbedienung ¹⁾	655,-	334,90
270	Metallic Perlglanzeffekt-Lackierung	2.825,-	1.444,40
313	Stereoradio mit Cassettefach	1.060,-	541,97
400	Elektrisches Glasschiebedach	1.580,-	807,84
431	Leichtmetallfelgen mit Bereifung 205/50 R16	1.560,-	797,62
435	Leichtmetallfelgen mit Bereifung 225/45 R17	1.920,-	981,68
751	Aerokit	1.210,-	618,66
833	Handy-Vorbereitung ²⁾	305,-	155,94

¹⁾ beidseitiger Option 008

²⁾ nur für D-Netz

ALFA GTV 2.0 T.SPARK L

Best. Nr. 163.942.0

SERIENAUSSTATTUNG

MOTOR/FAHRWERK

4-Zylinder-Reihenmotor mit 16 Ventilen, variabler Ansauggeometrie und gegenläufigen Ausgleichswellen, Doppelzündung (Twin Spark)
 1.970 ccm Hubraum
 114 kW (155 PS) bei 6.400 U/min.
 5-Gang-Schaltgetriebe

Aufhängung vorn: Einzelradaufhängung Typ McPherson mit Stabilisator
 Aufhängung hinten: Mehrlenker-Einzelradaufhängung mit Aluminiumrahmen und Stabilisator

Bereifung: 205/50 R16 mit Leichtmetallfelgen
 Scheibenbremsen vorn (innenbelüftet) und hinten

SICHERHEIT

Fahrer-Airbag, Beifahrer-Airbag, Antiblockiersystem (Bosch, 4 Sensoren), Gurtstraffer vorn, Seitenaufprallschutz, Sicherheitslenksäule, Brandschutzsystem (FPS), dritte Bremsleuchte

INNEN-/AUSSENAUSSTATTUNG

Vollständiger Korrosionsschutz durch Verzinkung und Hohlraumverriegelung, Colorverglasung, Leder-Schaltknopf, Leder-Lenkrad, axial und vertikal verstellbar, Exklusiv-Lederausstattung MOMO, Leichtmetallfelgen

KOMFORT-FUNKTIONSAUSSTATTUNG/ELEKTRIK

Steuervolenkung, elektronische Wegfahrsperre (Alfa Code), Zentralverriegelung, elektrische Fensterheber, Drehzahlmesser, Gepäckraum und Tankklappe von innen zu öffnen, Radiovorbereitung mit Lautsprechersystem und elektrischer Antenne, Check-Control für Türen und Kofferraum, Klimautomatik mit Pollenfilter (FCKW-frei), elektrisch verstell- und beheizbare Außenspiegel, Nebelscheinwerfer

Unverbindliche Preisempfehlung DM 52.300,- ab deutschem Auslieferungslager.
 Unverbindliche Preisempfehlung € 26.740,57 ab deutschem Auslieferungslager.

SONDERAUSSTATTUNG

Best. Nr.		DM inkl. MwSt.	€ inkl. MwSt.
008	Funk-Fernbedienung für Zentralverriegelung	250,-	127,82
113	Elektrische Sitzverstellung mit Sitzheizung vorne	2.400,-	1.227,10
210	Metall-Lackierung	1.060,-	541,97
223	Diebstahlwarnanlage mit Funk-Fernbedienung ¹⁾	655,-	334,90
270	Metalllic Perlglanzeffekt-Lackierung	2.825,-	1444,40
313	Stereoradio mit Cassetteinheit	1.060,-	541,97
400	Elektrisches Glasschiebedach	1.580,-	807,84
435	Leichtmetallfelgen mit Bereifung 225/45 R17	550,-	281,21
728	Ausstattungsvarianten Blue Style/Red Style	980,-	501,07
751	Aerokit	1.210,-	618,66
833	Handly-Vorberhaltung ²⁾	305,-	155,94

¹⁾ beidseitige Option 6008

²⁾ nur für D-Netz

ALFA GTV 2.0 V6 TB

SERIENAUSSTATTUNG

Best. Nr. 163 909.0

MOTOR/FAHRWERK

6 Zylinder in 60° V-Stellung, Turbolader Garrett T25, Ladeluftkühler

1.996 ccm Hubraum

148 kW (202 PS) bei 6.000 U/min.

5-Gang-Schaltgetriebe

Aufhängung vorn: Einzelradaufhängung Typ McPherson mit Stabilisator

Aufhängung hinten: Mehrlenker-Einzelradaufhängung mit Aluminiumarmen

und Stabilisator

Bereifung: 205/50 R16 mit Leichtmetallfelgen

Scheibenbremsen vorn (innenbelüftet) und hinten

KOMFORT-FUNKTIONSAUSSTATTUNG/ELEKTRIK

Servolenkung, elektronische Wegfahrsperrle (Alfa Code), Zentralverriegelung, elektrische Fensterheber, Drehzahlmesser, Gepäckraum und Tankklappe vorn

innen zu öffnen, Radiovorbereitung mit Lautsprechersystem und elektrischer

Antenne, Check-Control für Türen und Kofferraum, Klimautomatik mit

Pollenfilter (FKW-frei), elektrisch verstell- und beheizbare Außenspiegel,

Nebelscheinwerfer

Unverbindliche Preisempfehlung DM 58.000,- ab deutschem Auslieferungslager.

Unverbindliche Preisempfehlung € 29.654,93 ab deutschem Auslieferungslager.

SONDERAUSSTATTUNG

Best. Nr.	DM inkl. MwSt.	€ inkl. MwSt.	
008	Funk-Fernbedienung für Zentralverriegelung	250,-	127,82
113	Elektrische Sitzverstellung mit Sitzheizung vorne	2.400,-	1.227,10
210	Metall-Lackierung	1.060,-	541,97
223	Diebstahlwarnanlage mit Funk-Fernbedienung ¹⁾	655,-	334,90
270	Metall-Perlglanzeffekt-Lackierung	2.825,-	1.444,40
313	Stereoradio mit Cassettenfest	1.060,-	541,97
400	Elektrisches Glasschiebedach	1.580,-	807,84
435	Leichtmetallfelgen mit Bereifung 225/45 R17	550,-	281,21
728	Ausstattungslineal Blue Style/Red Style	980,-	501,07
751	Aerokit	1.210,-	618,66
833	Handy-Vorbereitung ²⁾	305,-	155,94

¹⁾ beheizter Option 008

²⁾ nur für D-Merz

SICHERHEIT

Fahrer-Airbag, Beifahrer-Airbag, Antiblockiersystem (Bosch, 4 Sensoren),

Gurtstraffer vorn, Seitenaufprallschutz, Sicherheitslenksäule, Brandschutz-

system (FPS), dritte Bremsleuchte

INNEN-/AUSSEN AUSSTATTUNG

Vollständiger Korrosionsschutz durch Verzinkung und Hohlraumversiegelung,

Colorverglasung, Leder-Schaltnaht, Leder-Lenkrad, axial und vertikal verstell-

bar, Exklusiv-Lederausstattung MOMO, Leichtmetallfelgen

ALFA GTV 3.0 V6 24V

SERIENAUSSTATTUNG

Best. Nr. 163.933.0

MOTOR-/FAHRWERK

6 Zylinder in 60° V-Stellung, 24 Ventile
2.959 ccm Hubraum
162 kW (220 PS) bei 6.300 U/min.
6-Gang-Schaltgetriebe

Aufhängung vorn: Einzelradaufhängung Typ McPherson mit Stabilisator
Aufhängung hinten: Mehrlenker-Einzelradaufhängung mit Aluminiumrahmen und Stabilisator

Bereifung: 205/50 R16 mit Leichtmetallfelgen

Bremsanlage: innenbelüftete Scheibenbremsen vorn mit Festsattel (Ø 305 mm)

Scheibenbremsen hinten mit schwimmendem Bremssattel (Ø 240 mm)

Bremssättel rot lackiert mit weißem Alfa Romeo Schriftzug

SICHERHEIT

Fahrer-Airbag, Beifahrer-Airbag, Antiblockiersystem (Bosch, 4 Sensoren), Gurtstraffer vorn, Seitenaufprallschutz, Sicherheitslenksäule, Brandschutzsystem (FPS), dritte Bremsleuchte

INNEN-/AUSSENUSSTATTUNG

Vollständiger Korrosionsschutz durch Verzinkung und Hohlräumversiegelung, Colorverglasung, Leder-Schaltknopf, Leder-Lenkrad, axial und vertikal verstellbar, Leichtmetallfelgen

KOMFORT-FUNKTIONSAUSSTATTUNG/ELEKTRIK

Ölervolenkung, elektronische Wegfahrsperre (Alfa Code), Zentralverriegelung, elektrische Fensterheber, Drehzahlmesser, Gepäckraum und Tankklappe von innen zu öffnen, Radiovorbereitung mit Lautsprechersystem und elektrischer Antenne, Check-Control für Türen und Kofferraum, elektrisch verstell- und beheizbare Außenspiegel, Nebelscheinwerfer

Unverbindliche Preisempfehlung DM 58.500,- ab deutschem Auslieferungslager.
Unverbindliche Preisempfehlung € 29.910,58 ab deutschem Auslieferungslager.

SONDERAUSSTATTUNG

Best. Nr.	DM inkl. MwSt.	€ inkl. MwSt.
008	250,-	127,82
140	3.025,-	1.546,66
210	1.060,-	541,97
223	655,-	334,90
270	2.825,-	1.444,40
313	1.060,-	541,97
400	1.580,-	807,84
435	550,-	281,21
751	1.210,-	618,66
833	305,-	155,94

* beinhalten Option 008

* nur für D-Netz

ALFA GTV 3.0 V6 24V L

SERIENAUSSTATTUNG

Best. Nr. 163.963.0

MOTOR/FAHRWERK

6 Zylinder in 60° V-Stellung, 24 Ventile

2.959 ccm Hubraum

162 kW (220 PS) bei 6.300 U/min.

6-Gang-Schaltgetriebe

Aufhängung vorn: Einzelradaufhängung Typ McPherson mit Stabilisator

Aufhängung hinten: Mehrlenker-Einzelradaufhängung mit Aluminiumrahmen und Stabilisator

Bereifung: 205/50 R16 mit Leichtmetallfelgen

Bremsanlage: innenbelüftete Scheibenbremsen vorn mit Festsattel (Ø 305 mm)

Scheibenbremsen hinten mit schwimmendem Bremssattel (Ø 240 mm)

Bremssattel rot lackiert mit weißem Alfa Romeo Schriftzug

SICHERHEIT

Fahrer-Airbag, Beifahrer-Airbag, Antiblockiersystem (Bosch, 4 Sensoren), Gurtstraffer vorn, Seitenaufprallschutz, Sicherheitslenksäule, Brandschutzsystem (FPS), dritte Bremsleuchte

INNEN-/AUSSENAUSSTATTUNG

Vollständiger Korrosionsschutz durch Verzinkung und Hohlräumeversiegelung, Colorverglasung, Leder-Schaltknopf, Leder-Lenkrad, axial und vertikal verstellbar, Exklusiv-Lederausstattung MOMO, Leichtmetallfelgen

KOMFORT-FUNKTIONSAUSSTATTUNG/ELEKTRIK

Levolenkung, elektronische Wegfahrsperr (Alfa Code), Zentralverriegelung, elektrische Fensterheber, Drehzahlmesser, Gepäckraum und Tankklappe von innen zu öffnen, Radiovorbereitung mit Lautsprechersystem und elektrischer Antenne, Check-Control für Türen und Kofferraum, Klimautomatik mit Pollenfilter (FCKW-frei), elektrisch verstell- und beheizbare Außenspiegel, Nebelscheinwerfer, Aerokit¹⁾

Unverbindliche Preisempfehlung DM 65.000,— ab deutschem Auslieferungslager.

Unverbindliche Preisempfehlung € 33.233,97 ab deutschem Auslieferungslager.

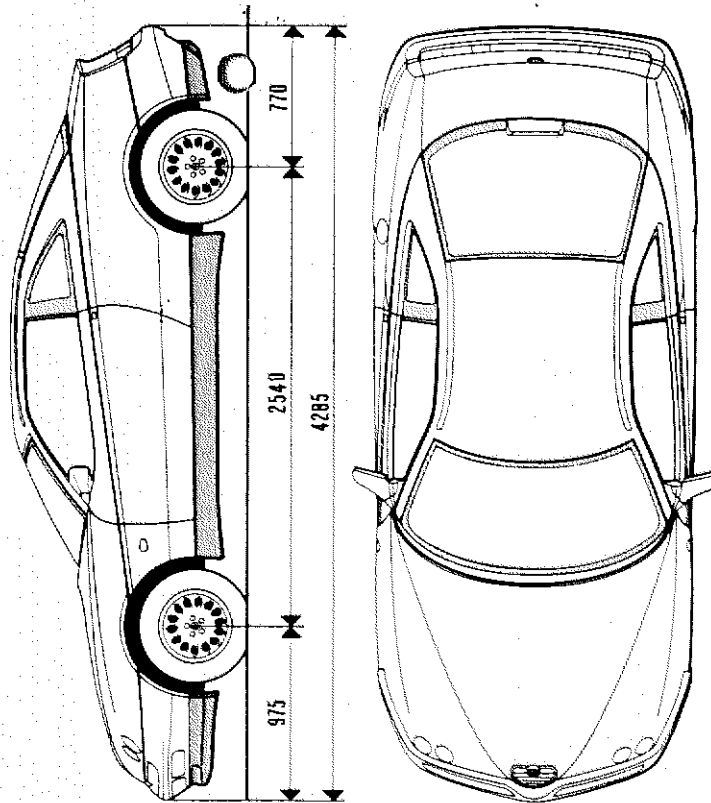
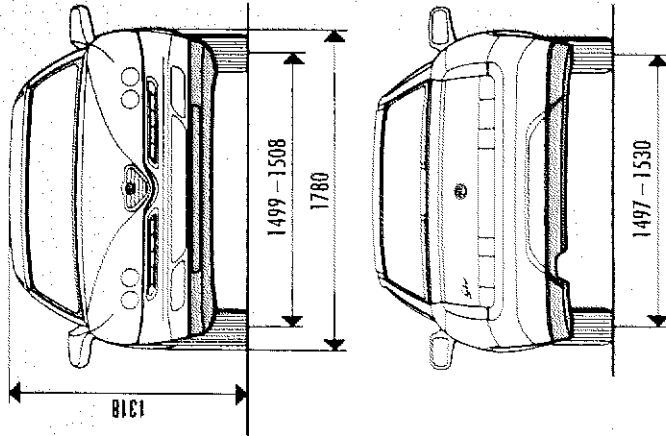
SONDERAUSSTATTUNG

Best. Nr.	DM inkl. MwSt.	€ inkl. MwSt.
008	Funk-Fernbedienung für Zentralverriegelung	250,— 127,82
113	Elektrische Sitzverstellung mit Sitzheizung vorne	2.400,— 1.227,10
210	Metallic-Lackierung	1.060,— 541,97
223	Diebstahlwarnanlage mit Funk-Fernbedienung ²⁾	655,— 334,90
270	Metallic Perlglanzeffekt-Lackierung	2.825,— 1.444,40
313	Stereoradio mit Cassettenteil	1.060,— 541,97
400	Elektrisches Glasschiebedach	1.580,— 807,84
435	Leichtmetallfelgen mit Bereifung 225/45 R17	ohne Aufpreis
728	Ausstattungslinien Blue Style/Red Style	980,— 501,07
833	Handy-Vorbereitung ³⁾	305,— 155,94

¹⁾ per Sonderbestellung auch ohne Heckspoiler lieferbar

²⁾ bestellbar Option 008

³⁾ nur für DMZ



Top Assistance ist eine Kleinwagen-Anschlussgarantie inklusive Verlängerung der Mobilitätsgarantie – entweder für das 2. Jahr bis zu einer Laufleistung von 50.000 km oder für das 2. und 3. Jahr bis zu einer Laufleistung von 100.000 km. Top Assistance können Sie gleich bei der Anschaffung Ihres Fahrzeuges oder auch noch innerhalb der ersten 9 Monate nach Erstzulassung erwerben.



Top Programm bietet einen Rundum-Service für Ihr Fahrzeug: Im Leistungsumfang sind für die abgeschlossene Laufzeit alle anfallenden Wartungsarbeiten sowie fast alle technisch bedingten Reparaturen und die Verlängerung der Mobilitätsgarantie inbegriffen. Das Top Programm können Sie bei der Fahrzeug-Anschaffung oder noch während der ersten 9 Monate bzw. der ersten 10.000 km-Laufleistung erwerben.

GARANTIE: 1 Jahr Gewährleistung ohne km-Begrenzung, 8 Jahre Gewährleistung gegen Durchrostung, 3 Jahre Lackgewährleistung, 1 Jahr europaweite Alfa Romeo Mobilitätsgarantie, Inhalt und Umfang der Gewährleistung bzw. Garantie sind im einzelnen den Allgemeinen Gewährleistungs- bzw. Garantiebedingungen zu entnehmen. Die in diesem Prospekt abgebildeten Fahrzeuge sind teilweise mit Sonderausstattungen ausgestattet, die nicht zum serienmäßigen Lieferumfang gehören. Bitte vergleichen Sie mit den aktuellen Ausstattungs- und Preislisten, Beschreibungen und Abbildungen in diesem Prospekt sind als Anhaltspunkt zu betrachten und unverbindlich. Alfa Romeo behält sich das Recht vor, den Liefergegenstand zu ändern und von der Beschreibung, auch im technischen Bereich, abzuweichen, sofern dies für den Käufer zumutbar ist und der Wert des Liefergegenstandes dadurch nicht gemindert wird. Günstige Finanzierung durch die Konzernbank, günstiges Leasing durch die Leasinggesellschaft. Versicherung durch den Versicherungsdienst der Konzernbank. Für den Motor Ihres Alfa Romeo: Selenia Motor Oil. Stand: November 1999.