

ALFA SPIDER

ohne MwSt	15% MwSt	incl. MwSt
DM	DM	DM

ALFA SPIDER

2.0 T.SPARK 16V

4 Zylinder, 1970 ccm, 110 kW (150 PS) 41.043,48 + 6.156,52 47.200,—

ALFA SPIDER

2.0 T.SPARK 16V L

4 Zylinder, 1970 ccm, 110 kW (150 PS) 45.391,30 + 6.808,70 52.200,—

ALFA SPIDER 3.0 V6

6 Zylinder, 2959 ccm, 141 kW (192 PS) 48.260,87 + 7.239,13 55.500,—

ALFA SPIDER 3.0 V6 L

6 Zylinder, 2959 ccm, 141 kW (192 PS) 52.956,52 + 7.943,48 60.900,—

Alle Preise sind unverbindliche Preisempfehlungen ab deutschem Auslieferungslager.
Mit dieser Preisliste werden alle vorherigen ungültig.

Stand 17. Februar 1996

806 000 01 2/96 16 PE m.A. MK HH WP

ALFA SPIDER 2.0 T.SPARK 16V

SERIENAUSSTATTUNG

Best. Nr. 163.612.0

MOTOR / FAHRWERK

4-Zylinder-Reihenmotor mit 16 Ventilen, Doppelzündung
1970 ccm Hubraum
110 kW (150 PS) bei 6200 U/min
5-Gang-Schaltgetriebe

Aufhängung vorn: Einzelradaufhängung Typ McPherson mit Stabilisator
Aufhängung hinten: Mehrlenker-Einzelradaufhängung mit Aluminiumrahmen
und Stabilisator

Bereifung: 195/60ZR15

Servounterstützte Zweikreisbremsanlage
Scheibenbremsen vorne und hinten (vorne innenbelüftet)

SICHERHEIT

Fahrer-Airbag, Beifahrer-Airbag, Gurtstraffer
Antriebsblockiersystem Bosch, 4 Sensoren
Seitenaufprallschutz, Brandschutzsystem (FPS)
Sicherheitslenksäule, dritte Bremsleuchte

AUSSEN- / INNENAUSSTATTUNG

Colorverglasung, Nebelscheinwerfer, elektrisch verstell- und beheizbare Außenspiegel, Stoff-Verdeck aus zwei Gewebeschichten, Lederlenkrad, axial und vertikal verstellbar, Lederschaltknäuf, vollständiger Korrosionsschutz durch Verzinkung und Hohlräumversiegelung

KOMFORT-FUNKTIONSAUSSTATTUNG / ELEKTRIK

Servolenkung, elektronische Wegfahrsperre (Alfa Code), Zentralverriegelung, elektrische Fensterheber, Gepäckraum und Tankklappe von innen zu öffnen, Radiovorrichtung mit elektrischer Antenne und Lautsprechersystem, Check-Control für Türen und Kofferraum, Drehzahlmesser

Unverbindliche Preisempfehlung DM 47.200,- ab deutschem Auslieferungslager.

SONDERAUSSTATTUNGEN

Best. Nr.	DM	MwSt. DM	Ges. DM
025	2.608,70	+ 391,30	3.000,-
210	869,57	+ 130,43	1.000,-
211	2.608,70	+ 391,30	3.000,-
223	521,74	+ 78,26	600,-
313	869,57	+ 130,43	1.000,-
431	1.304,35	+ 195,65	1.500,-

ALFA SPIDER 2.0 T.SPARK 16V L

SERIENAUSSTATTUNG

Best. Nr. 163.622.0

MOTOR / FAHRWERK

4-Zylinder-Reihenmotor mit 16 Ventilen, Doppelzündung

1970 ccm Hubraum

110 kW (150 PS) bei 6200 U/min

5-Gang-Schaltgetriebe

Aufhängung vorn: Einzelradaufhängung Typ McPherson mit Stabilisator

Aufhängung hinten: Mehrlenker-Einzelradaufhängung mit Aluminiumrahmen und Stabilisator

Bereifung: 205/50ZR16

Servounterstützte Zweikreisbremsanlage

Scheibenbremsen vorne und hinten (vorne innenbelüftet)

SICHERHEIT

Fahrer-Airbag, Beifahrer-Airbag, Gurtstraffer

Antilockiersystem Bosch, 4 Sensoren

Seitenaufprallschutz, Brandschutzsystem (FPS)

Sicherheitslenksäule, dritte Bremsleuchte

AUSSEN- / INNENAUSSTATTUNG

Colorverglasung, Nebelscheinwerfer, elektrisch verstell- und beheizbare

Außenspiegel, Stoff-Verdeck aus zwei Gewebeschichten, Leichtmetallfelgen,

Sportsitze mit Lederpolsterung, Lederlenkrad, axial und vertikal verstellbar,

Lederschaltknäuf, vollständiger Korrosionsschutz durch Verzinkung und

Hohlraumversiegelung

KOMFORT-FUNKTIONSAUSSTATTUNG / ELEKTRIK

Servolenkung, elektronische Wegfahrsperre (Alfa Code), Zentralverriegelung,

elektrische Fensterheber, Gepäckraum und Tankklappe von innen zu öffnen,

Radiovorüstung mit elektrischer Antenne und Lautsprechersystem, Check-

Control für Türen und Kofferraum, Klimaanlage mit Pollenfilter, FCKW-frei,

Drehzahlmesser

Unverbindliche Preisempfehlung DM 52.200,- ab deutschem Auslieferungslager.

SONDERAUSSTATTUNGEN

Best. Nr.	DM	MwSt. DM	Ges. DM
210 Metallic-Lackierung	869,57	+ 130,43	1.000,-
223 Diebstahlalarmanlage mit Fernbedienung	521,74	+ 78,26	600,-
313 Stereoradio mit Cassetenteil	869,57	+ 130,43	1.000,-

ALFA SPIDER 3.0 V6

SERIENAUSSTATTUNG

Best. Nr. 163.613.0

MOTOR / FAHRWERK

6 Zylinder in 60° V-Stellung, Leichtmetallmotor
 2959 cm Hubraum
 141 kW (192 PS) bei 5600 U/min
 5-Gang-Schaltgetriebe
 Aufhängung vorn: Einzelradaufhängung Typ McPherson mit Stabilisator
 Aufhängung hinten: Mehrlenker-Einzelradaufhängung mit Aluminiumrahmen
 und Stabilisator
 Bereifung: 205/50ZR16
 Servounterstützte Zweikreisbremsanlage
 Scheibenbremsen vorne und hinten (vorne innenbelüftet)

SICHERHEIT

Fahrer-Airbag, Beifahrer-Airbag, Gurtstraffer
 Antiblockiersystem Bosch, 4 Sensoren
 Seitenaufprallschutz, Brandschutzsystem (FPS)
 Sicherheitslenksäule, dritte Bremsleuchte

AUSSEN- / INNENAUSSTATTUNG

Colorverglasung, Nebelscheinwerfer, elektrisch verstell- und beheizbare Außenspiegel, Stoff-Verdeck aus zwei Gewebeschichten, Leichtmetallfelgen, Lederlenkrad, axial und vertikal verstellbar, Lederschaltknopf, vollständiger Korrosionsschutz durch Verzinkung und Hohlraumversiegelung

KOMFORT-FUNKTIONSAUSSTATTUNG / ELEKTRIK

Servolenkung, elektronische Wegfahrsperrung (Alfa Code), Zentralverriegelung, elektrische Fensterheber, Gepäckraum und Tankklappe von innen zu öffnen, Radiovorrüstung mit elektrischer Antenne und Lautsprechersystem, Check-Control für Türen und Kofferraum, Drehzahlmesser

Unverbindliche Preisempfehlung DM 55.500,— ab deutschem Auslieferungslager.

SONDERAUSSTATTUNGEN

Best. Nr.	DM	MwSt. DM	Ges. DM
025 Klimaanlage mit Pollenfilter, FCKW-frei	2.608,70	+ 391,30	3.000,—
210 Metall-Lockierung	869,57	+ 130,43	1.000,—
211 Sportsitze mit Lederpolsterung	2.608,70	+ 391,30	3.000,—
223 Diebstahlalarmanlage mit Fernbedienung	571,74	+ 78,26	600,—
313 Stereocadio mit Cassettefach	869,57	+ 130,43	1.000,—

ALFA SPIDER 3.0 V6 L

SERIENAUSSTATTUNG

Best. Nr. 163.623.0

MOTOR / FAHRWERK

6 Zylinder in 60° V-Stellung, Leichtmetallmotor
 2959 cm Hubraum
 141 kW (192 PS) bei 5600 U/min
 5-Gang-Schaltgetriebe
 Aufhängung vorn: Einzelaufhängung Typ McPherson mit Stabilisator
 Aufhängung hinten: Mehrlenker-Einzelaufhängung mit Aluminiumrahmen
 und Stabilisator
 Bereifung: 205/50ZR16
 Servounterstützte Zweikreisbremsanlage
 Scheibenbremsen vorne und hinten (vorne innenbelüftet)

SICHERHEIT

Fahrer-Airbag, Beifahrer-Airbag, Gurtstraffer
 Antiblockiersystem Bosch, 4 Sensoren
 Seitenaufprallschutz, Brandschutzsystem (FPS)
 Sicherheitslenksäule, dritte Bremsleuchte

AUSSEN- / INNENAUSSTATTUNG

Colorverglasung, Nebelscheinwerfer, elektrisch verstell- und beheizbare Außenspiegel, Stoff-Verdeck aus zwei Gewebeschichten, Leichtmetallfelgen, Sportsitze mit Lederpolsterung, Lederlenkrad, axial und vertikal verstellbar, Lederschaltknäuf, vollständiger Korrosionsschutz durch Verzinkung und Hohlraumversiegelung

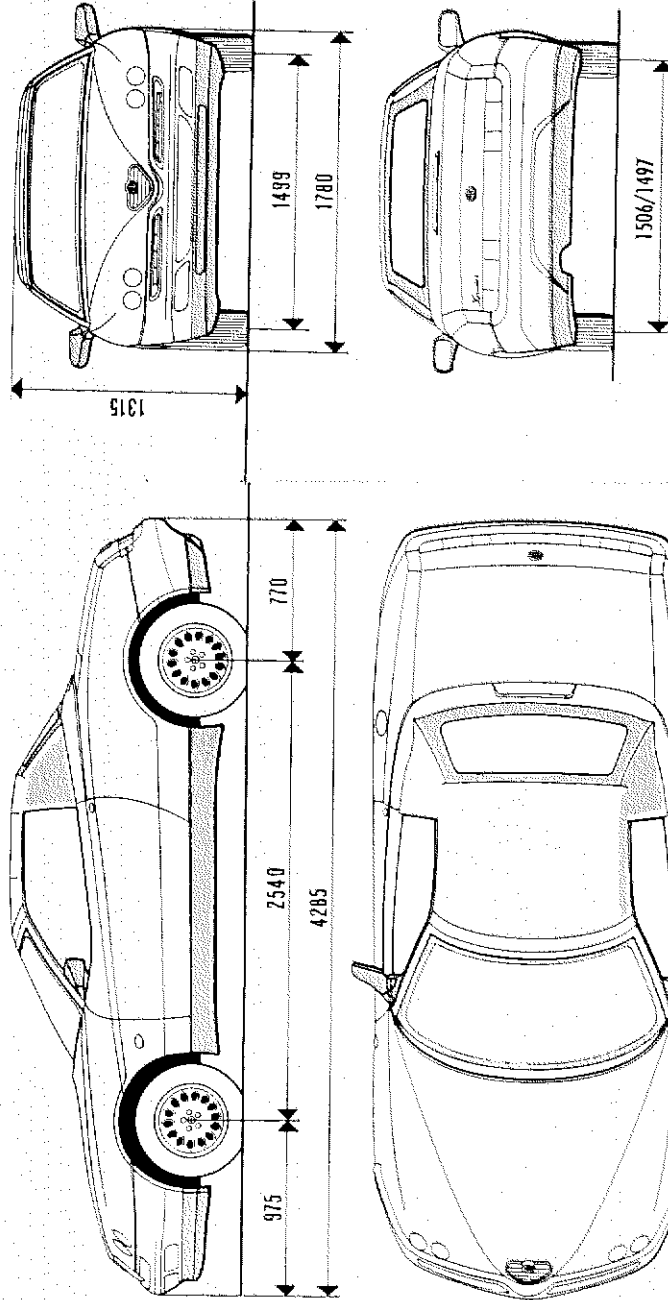
KOMFORT-FUNKTIONSAUSSTATTUNG / ELEKTRIK

Servolenkung, elektronische Wegfahrsperre (Alfa Code), Zentralverriegelung, elektrische Fensterheber, Gepäckraum und Tankklappe von innen zu öffnen, Radiovorrüstung mit elektrischer Antenne und Lautsprechersystem, Check-Control für Türen und Kofferraum, Klimaanlage mit Pollenfilter, FCKW-frei, Drehzahlmesser

Unverbindliche Preisempfehlung DM 60.900,— ab deutschem Auslieferungslager.

SONDERAUSSTATTUNGEN

Best. Nr.	Metall-Lackierung	DM	MwSt. DM	Ges. DM
210	Metall-Lackierung	869,57	+ 130,43	1.000,—
223	Diebstahlaranlage mit Fernbedienung	521,74	+ 78,26	600,—
313	Stereoradio mit Cassettenteil	869,57	+ 130,43	1.000,—



Garantie: 1 Jahr Gewährleistung ohne km-Begrenzung, 8 Jahre Gewährleistung gegen Durchrostung, 3 Jahre Lackgewährleistung, 1 Jahr europaweite Alfa Romeo Mobilitätsgarantie. Inhalt und Umfang der Gewährleistung bzw. Garantie sind im einzelnen den Allgemeinen Gewährleistungs- und Garantiebestimmungen zu entnehmen. Die Angaben in dieser Preisliste sind als anbieterseitig zu betrachten und unverbindlich. Alfa Romeo behält sich das Recht vor, die Preise sowie den Lieferumfang zu ändern und von der Beschreibung in technischen Bereich abzuweichen, sofern dies für den Käufer zumutbar ist und der Wert dadurch nicht gemindert wird. Günstige Finanzierung durch die Konzernbank, günstiges Leasing durch die Leasinggesellschaft, Versicherung durch den Versicherungsdienst der Konzernbank. Für den Motor Ihres Alfa Romeo: Selenia Motor Oil.

Ihr Alfa Romeo Händler

Alfa Romeo, Sitzstraße 140, 74076 Heilbronn

