

ALFA SPIDER

ohne MwSt.	15% MwSt.	incl. MwSt.
DM	DM	DM

ALFA SPIDER 2.0 T.SPARK 16V

4 Zylinder, 1970 ccm, 110 kW (150 PS) 41.478,26 + 6.221,74 47.700,-

ALFA SPIDER 2.0 T.SPARK 16V L

4 Zylinder, 1970 ccm, 110 kW (150 PS) 46.000,00 + 6.900,00 52.900,-

ALFA SPIDER 3.0 V6

6 Zylinder, 2959 ccm, 141 kW (192 PS) 49.130,43 + 7.369,57 56.500,-

ALFA SPIDER 3.0 V6 L

6 Zylinder, 2959 ccm, 141 kW (192 PS) 53.478,26 + 8.021,74 61.500,-

Alle Preise sind unverbindliche Preisempfehlungen ab deutschem Auslieferungsloger.
Mit dieser Preisliste werden alle vorherigen ungültig.

ALFA SPIDER 2.0 T.SPARK 16V

SERIENAUSSTATTUNG

Best. Nr. 163.632.0

MOTOR / FAHRWERK

4-Zylinder-Reihenmotor mit 16 Ventilen, Doppelzündung

1970 cm Hubraum

110 kW (150 PS) bei 6200 U/min

5-Gang-Schaltgetriebe

Aufhängung vorn: Einzelaufhängung Typ McPherson mit Stabilisator

Aufhängung hinten: Mehrlenker-Einzelaufhängung mit Aluminiumrahmen

und Stabilisator

Bereifung: 195/60ZR15

Servounterstützte Zweikreisbremsanlage

Scheibenbremsen vorne und hinten (vorne innenbelüftet)

SICHERHEIT

Fahrer-Airbag, Beifahrer-Airbag, Gurtschraffer

Antilockiersystem Bosch, 4 Sensoren

Seitenaufprallschutz, Brandschutzsystem (FPS)

Sicherheitslenksäule, dritte Bremsleuchte

AUSSEN- / INNENAUSSTATTUNG

Colorverglasung, Nebelscheinwerfer, elektrisch verstell- und beheizbare

Außenspiegel, Stoff-Verdeck aus zwei Gewebeschichten,

Lederlenkrad, axial und vertikal verstellbar, Lederschalttafelknopf,

vollständiger Korrosionsschutz durch Verzinkung und Hohlräumversiegelung

KOMFORT-FUNKTIONSAUSSTATTUNG / ELEKTRIK

Servolenkung, elektronische Wegfahrsperre (Alfa Code), Zentralverriegelung,

elektrische Fensterheber, Gepäckraum und Tankklappe von innen zu öffnen,

Radiovorrichtung mit elektrischer Antenne und Lautsprechersystem, Check-

Control für Türen und Kofferraum, Drehzahlmesser

Unverbindliche Preisempfehlung DM 47.700,- ab deutschem Auslieferungslager.

SONDERAUSSTATTUNGEN

Best. Nr.	DM	MwSt. DM	Ges. DM
025	2.608,70	+ 391,30	3.000,-
109	3.652,17	+ 547,83	4.200,-
210	913,04	+ 136,96	1.050,-
211	2.608,70	+ 391,30	3.000,-
223	565,22	+ 84,78	650,-
313	913,04	+ 136,96	1.050,-
431	1.347,83	+ 202,17	1.550,-

ALFA SPIDER 2.0 T.SPARK 16V L

SERIENAUSSTATTUNG

Best. Nr. 163.642.0

MOTOR / FAHRWERK

4-Zylinder-Reihenmotor mit 16 Ventilen, Doppelzündung

1970 ccm Hubraum

110 kW (150 PS) bei 6200 U/min

5-Gang-Schaltgetriebe

Aufhängung vorn: Einzelradaufhängung Typ McPherson mit Stabilisator

Aufhängung hinten: Mehrlenker-Einzelradaufhängung mit Aluminiumrahmen

und Stabilisator

Bereifung: 205/50ZR16

Servounterstützte Zweikreisbremsanlage

Scheibenbremsen vorne und hinten (vorne innenbelüftet)

SICHERHEIT

Fahrer-Airbag, Beifahrer-Airbag, Gurtstraffer

Antiblockiersystem Bosch, 4 Sensoren

Seitenaufprallschutz, Brandschutzsystem (FPS)

Sicherheitslenksäule, dritte Bremsleuchte

AUSSEN- / INNENAUSSTATTUNG

Colorverglasung, Nebelscheinwerfer, elektrisch verstell- und betriezbare

Außenspiegel, Stoff-Verdeck aus zwei Gewebeschichten, Leichtmetallfelgen,

Sportsitze mit Lederpolsterung, Lederlenkrad, axial und vertikal verstellbar,

Lederschaltknäuf, vollständiger Korrosionsschutz durch Verzinkung und

Hohlraumversiegelung

KOMFORT-FUNKTIONSAUSSTATTUNG/ELEKTRIK

Servolenkung, elektronische Wegfahrsperre (Alfa Code), Zentralverriegelung,

elektrische Fensterheber, Gepäckraum und Tankklappe von innen zu öffnen,

Radioverüstung mit elektrischer Antenne und Lautsprechersystem, Check-

Control für Türen und Kofferraum, Klimaanlage mit Pollenfilter, FCKW-frei,

Drehzahlmesser

Unverbindliche Preisempfehlung DM 52.900,- ab deutschem Auslieferungslager.

SONDERAUSSTATTUNGEN

Best. Nr.	DM	MwSt. DM	Ges. DM
109 Elektrisches Verdeck	3.652,17	+ 547,83	4.200,-
210 Metall-Lackierung	913,04	+ 136,96	1.050,-
223 Diebstahlalarmanlage mit Fernbedienung	565,22	+ 84,78	650,-
313 Stereocadio mit Cassettenteil	913,04	+ 136,96	1.050,-
728 Exklusiv-Lederausstattung MOMO	1.347,83	+ 202,17	1.550,-

ALFA SPIDER 3.0 V6

SERIENAUSSTATTUNG

Best. Nr. 163.613.0

MOTOR / FAHRWERK

6 Zylinder in 60° V-Stellung, Leichtmetallmotor
2959 cm Hubraum

141 kW (192 PS) bei 5600 U/min

5-Gang-Schaltgetriebe

Aufhängung vorn: Einzelradaufhängung Typ McPherson mit Stabilisator

Aufhängung hinten: Mehrlenker-Einzelradaufhängung mit Aluminiumrahmen
und Stabilisator

Bereifung: 205/50ZR16

Servounterstützte Zweikreisbremsanlage

Scheibenbremsen vorne und hinten (vorne innenbelüftet)

SICHERHEIT

Fahrer-Airbag, Beifahrer-Airbag, Gurtstraffer

Anflockiersystem Bosch, 4 Sensoren

Seitenaufprallschutz, Brandschutzsystem (FPS)

Sicherheitstanksäule, dritte Bremsleuchte

AUSSEN- / INNENAUSSTATTUNG

Colorverglasung, Nebelscheinwerfer, elektrisch verstell- und beheizbare Außenspiegel, Stoff-Verdeck aus zwei Gewebeschichten, Leichtmetallfelgen, Lederlenkrad, axial und vertikal verstellbar, Lederschaltknäuf, vollständiger Korrosionsschutz durch Verzinkung und Hohlraumversiegelung

KOMFORT-FUNKTIONSAUSSTATTUNG/ELEKTRIK

Servolenkung, elektronische Wegfahrsperre (Alfa Code), Zentralverriegelung, elektrische Fensterheber, Gepäckraum und Tankklappe von innen zu öffnen, Radiovorrüstung mit elektrischer Antenne und Lautsprechersystem, Check-Control für Türen und Kofferraum, Drehzahlmesser

Unverbindliche Preisempfehlung DM 56.500,- ab deutschem Auslieferungslager.

SONDERAUSSTATTUNGEN

Best. Nr.

Best. Nr.	DK	MoSt. DM	Ges. DM
025	Klimaanlage mit Pollerfilter, FCKW-frei	2.608,70 + 391,30	3.000,-
109	Elektrisches Verdeck	3.652,17 + 547,83	4.200,-
210	Metallic-Lackierung	913,04 + 136,96	1.050,-
211	Sportsitze mit Lederpolsterung	2.608,70 + 391,30	3.000,-
223	Diebstahlarmanlage mit Fernbedienung	565,22 + 84,78	650,-
313	Stereoradio mit Cassettenteil	913,04 + 136,96	1.050,-

ALFA SPIDER 3.0 V6 L

SERIENAUSSTATTUNG

Best. Nr. 163.623.0

MOTOR / FAHRWERK

6 Zylinder in 60° V-Stellung, Leichtmetallmotor
 2959 ccm Hubraum
 141 kW (192 PS) bei 5600 U/min
 5-Gang-Schaltgetriebe
 Aufhängung vorn: Einzelradaufhängung Typ McPherson mit Stabilisator
 Aufhängung hinten: Mehrlenker-Einzelradaufhängung mit Aluminiumrahmen
 und Stabilisator
 Bereifung: 205/50ZR16
 Servounterstützte Zweikreisbremsanlage
 Scheibenbremsen vorne und hinten (vorne innenbelüftet)

SICHERHEIT

Fahrer-Airbag, Beifahrer-Airbag, Gurtstraffer
 Antiblockiersystem Bosch, 4 Sensoren
 Seitenaufprallschutz, Brandschutzsystem (FPS)
 Sicherheitslenksäule, dritte Bremsleuchte

AUSSEN- / INNENAUSSTATTUNG

Colorverglasung, Nebelscheinwerfer, elektrisch verstell- und beheizbare Außenspiegel, Stoff-Verdeck aus zwei Gewebeschichten, Leichtmetallfelgen, Sportsitze mit Lederpolsterung, Lederlenkrad, axial und vertikal verstellbar, Lederschaltknopf, vollständiger Korrosionsschutz durch Verzinkung und Hohlräumversiegelung

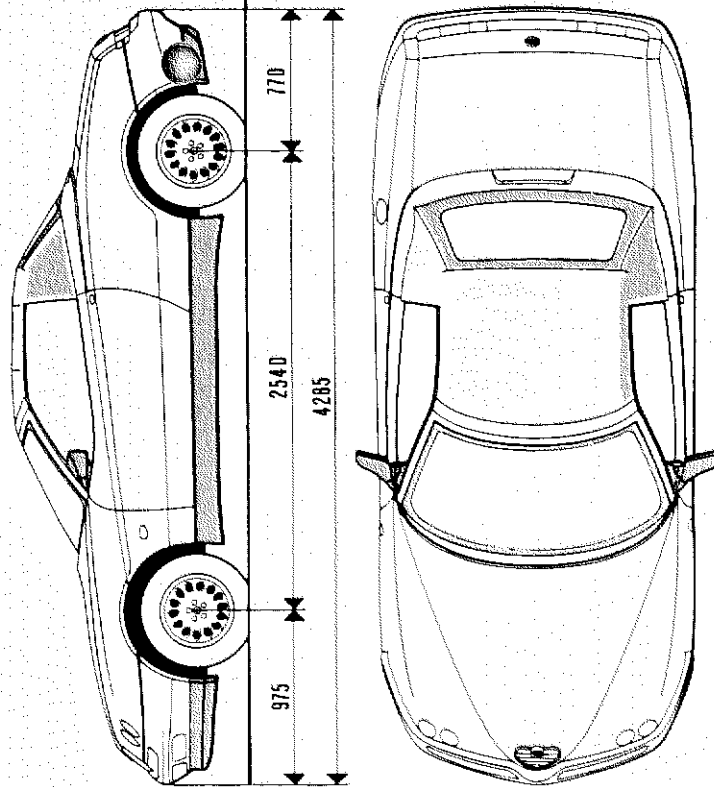
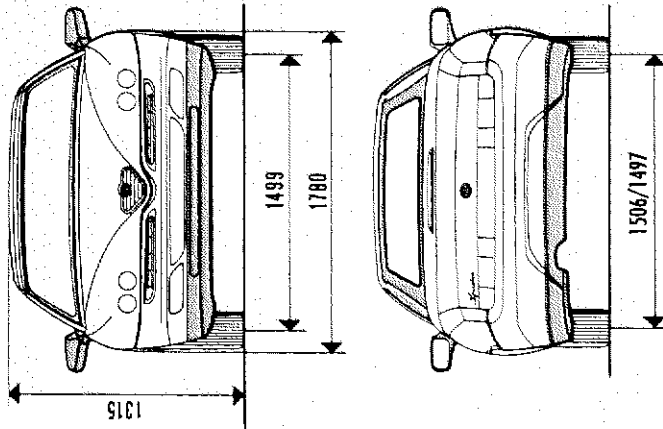
KOMFORT-FUNKTIONSAUSSTATTUNG/ELEKTRIK

Servolenkung, elektronische Wegfahrsperre (Alfa Code), Zentralverriegelung, elektrische Fensterheber, Gepäckraum und Tankklappe von innen zu öffnen, Radiovorrüstung mit elektrischer Antenne und Lautsprechersystem, Check-Control für Türen und Kofferraum, Klimaanlage mit Pollenfilter, FCKW-frei, Drehzahlmesser

Unverbindliche Preisempfehlung DM 61.500,- ab deutschem Auslieferungslager.

SONDERAUSSTATTUNGEN

Best. Nr.	AWSt. DM	Ges. DM
109	3.652,17 + 547,83	4.200,-
210	913,04 + 136,96	1.050,-
223	565,22 + 84,78	650,-
313	913,04 + 136,96	1.050,-
728	1.347,83 + 202,17	1.550,-



Garantie: 1 Jahr Gewährleistung ohne km-Begrenzung, 8 Jahre Gewährleistung gegen Durchrostung, 3 Jahre Luckegewährleistung, 1 Jahr europaweite Alfa Romeo Mobilitätsgarantie. Inhalt und Umfang der Gewährleistung bzw. Garantie sind im einzelnen den allgemeinen Gewährleistungs- und Garantiebestimmungen zu entnehmen. Die Angaben in dieser Preisliste sind als annähernd zu betrachten und unverbindlich. Alfa Romeo behält sich das Recht vor, die Preise sowie den Lieferumfang zu ändern und von der Beschreibung im technischen Bereich abzuweichen, sofern dies für den Käufer zumutbar ist und der Wert dadurch nicht gemindert wird. Günstige Finanzierung durch die Konzernbank, günstiges Leasing durch die Leasinggesellschaft. Versicherung durch den Versicherungsdienst der Konzernbank. Für den Motor Ihres Alfa Romeo: Selenia Motor Oils.

Ihr Alfa Romeo Händler

Alfa Romeo, Sulzstraße 140, 74076 Heilbronn

