

SPIDER



Spider

IHR ALFA ROMEO HÄNDLER

ALFA ROMEO · SALZSTRASSE 140 · 74076 HEILBRONN · TELEFON: 07131/107-0

ALFA SPIDER

ALFA SPIDER

2.0 T.SPARK 16V

4 Zylinder, 1970 ccm, 110 kW (150 PS) 41.478,26 + 6.221,74 47.700,-

ohne MwSt
DM

15% MwSt
DM

incl. MwSt
DM

ALFA SPIDER

2.0 T.SPARK 16V L

4 Zylinder, 1970 ccm, 110 kW (150 PS) 46.000,00 + 6.900,00 52.900,-

ALFA SPIDER 3.0 V6

6 Zylinder, 2959 ccm, 141 kW (192 PS) 49.130,43 + 7.369,57 56.500,-

ALFA SPIDER 3.0 V6 L

6 Zylinder, 2959 ccm, 141 kW (192 PS) 53.478,26 + 8.021,74 61.500,-

Alle Preise sind unverbindliche Preisempfehlungen ab deutschem Auslieferungslager.
Mit dieser Preisliste werden alle vorherigen ungültig.

ALFA SPIDER 2.0 T.SPARK 16V

SERIENAUSSTATTUNG

Best. Nr. 163.632.0

MOTOR / FAHRWERK

4-Zylinder-Reihenmotor mit 16 Ventilen, Doppelzündung
1970 ccm Hubraum
110 kW (150 PS) bei 6200 U/min
5-Gang-Schaltgetriebe

Aufhängung vorn: Einzelradaufhängung Typ McPherson mit Stabilisator
Aufhängung hinten: Mehrlenker-Einzelradaufhängung mit Aluminiumrahmen
und Stabilisator

Bereifung: 195/60ZR15

Servounterstützte Zweikreisbremsanlage

Scheibenbremsen vorne und hinten (vorne innenbelüftet)

SICHERHEIT

Fahrer-Airbag, Beifahrer-Airbag, Gurtstraffer

Antriebsblockiersystem Bosch, 4 Sensoren

Seitenaufprallschutz, Brandschutzsystem (FPS)

Sicherheitslenkstübe, dritte Bremsleuchte

AUSSEN- / INNENAUSSTATTUNG

Colorverglasung, Nebelscheinwerfer, elektrisch verstell- und beheizbare Außenspiegel, Stoff-Verdeck aus zwei Gewebeschichten, Lederlenkrad, axial und vertikal verstellbar, Lederschaltknäuf, vollständiger Korrosionsschutz durch Verzinkung und Hohlraumversiegelung

KOMFORT-FUNKTIONSAUSSTATTUNG / ELEKTRIK

Servolenkung, elektronische Wegfahrsperre (Alfa Code), Zentralverriegelung, elektrische Fensterheber, Gepäckraum und Tonklappe von innen zu öffnen, Radiovorrüstung mit elektrischer Antenne und Lautsprechersystem, Check-Control für Türen und Kofferraum, Drehzahlmesser

Unverbindliche Preisempfehlung DM 47.700,- ab deutschem Auslieferungslager.

SONDERAUSSTATTUNGEN

Best. Nr.	Bezeichnung	DM	Abw. DM	Ges. DM
025	Klimanlage, FCKW-frei	2.608,70	+ 391,30	3.000,-
109	Elektrisches Verdeck	3.632,17	+ 547,83	4.200,-
210	Metall-Lackierung	913,04	+ 136,96	1.050,-
211	Sportsitze mit Lederpolsterung	2.608,70	+ 391,30	3.000,-
223	Diebstahlalarmanlage mit Fernbedienung	565,22	+ 84,78	650,-
313	Stereoradio mit Cassettenteil	913,04	+ 136,96	1.050,-
431	Leichtmetallfelgen mit Bereifung 205/50ZR16	1.347,83	+ 202,17	1.550,-

ALFA SPIDER 2.0 T.SPARK 16V L

SERIENAUSSTATTUNG

Best. Nr. 163.642.0

MOTOR / FAHRWERK

4-Zylinder-Reihenmotor mit 16 Ventilen, Doppelzündung
1970 ccm Hubraum
110 kW (150 PS) bei 6200 U/min
5-Gang-Schaltgetriebe
Aufhängung vorn: Einzelradaufhängung Typ McPherson mit Stabilisator
Aufhängung hinten: Mehrlenker-Einzelradaufhängung mit Aluminiumrahmen
und Stabilisator
Bereifung: 205/50ZR16
Servounterstützte Zweikreisbremsanlage
Scheibenbremsen vorne und hinten (vorne innenbelüftet)

SICHERHEIT

Fahrer-Airbag, Beifahrer-Airbag, Gurtstraffer
Antilockiersystem Bosch, 4 Sensoren
Seitenaufprallschutz, Brandschutzsystem (FPS)
Sicherheitslenksäule, dritte Bremsleuchte

AUSSEN- / INNENAUSSTATTUNG

Colorverglasung, Nebelscheinwerfer, elektrisch verstell- und beheizbare Außenspiegel, Stoff-Verdeck aus zwei Gewebeschichten, Leichtmetalfelgen, Sportsitze mit Lederpolsterung, Lederlenkrad, axial und vertikal verstellbar, Lederschaltknopf, vollständiger Korrosionsschutz durch Verzinkung und Hohlraumversiegelung

KOMFORT-FUNKTIONSAUSSTATTUNG/ELEKTRIK

Servolenkung, elektronische Wegfahrsperre (Alfa Code), Zentralverriegelung, elektrische Fensterheber, Gepäckraum und Tankklappe von innen zu öffnen, Radiovorrüstung mit elektrischer Antenne und Lautsprechersystem, Check-Control für Türen und Kofferraum, Klimaanlage FCKW-frei, Drehzahlmesser

Unverbindliche Preisempfehlung DM 52.900,- ab deutschem Auslieferungslager.

SONDERAUSSTATTUNGEN

Best. Nr.	DM	AWSt. DM	Ges. DM
109 Elektrisches Verdeck	3.652,17 + 547,83		4.200,-
210 Metallic-Lackierung	913,04 + 136,96		1.050,-
223 Diebstahlarmanlage mit Fernbedienung	565,22 + 84,78		650,-
313 Stereoradio mit Cassetten teil	913,04 + 136,96		1.050,-
728 Exklusiv-Lederausstattung MOMO	1.347,83 + 202,17		1.550,-

ALFA SPIDER 3.0 V6

SERIENAUSSTATTUNG

Best. Nr. 163.613.0

MOTOR / FAHRWERK

6 Zylinder in 60° V-Stellung, Leichtmetallmotor
 2959 ccm Hubraum
 141 kW (192 PS) bei 5600 U/min
 5-Gang-Schaltgetriebe
 Aufhängung vorn: Einzelradaufhängung Typ McPherson mit Stabilisator
 Aufhängung hinten: Mehrlenker-Einzelradaufhängung mit Aluminiumrahmen und Stabilisator
 Bereifung: 205/50ZR16
 Servounterstützte Zweikreisbremsanlage
 Scheibenbremsen vorne und hinten (vorne innenbelüftet)

SICHERHEIT

Fahrer-Airbag, Beifahrer-Airbag, Gurtschraffer
 Antiblockiersystem Bosch, 4 Sensoren
 Seitenaufprallschutz, Brandschutzsystem (FPS)
 Sicherheitslenksäule, dritte Bremsleuchte

AUSSEN- / INNENAUSSTATTUNG

Colorverglasung, Nebelscheinwerfer, elektrisch verstell- und beheizbare Außenspiegel, Stoff-Verdeck aus zwei Gewebeschichten, Leichtmetallfelgen, Lederlenkrad, axial und vertikal verstellbar, Lederschaltknopf, vollständiger Korrosionsschutz durch Verzinkung und Hohlraumversiegelung

KOMFORT-FUNKTIONSAUSSTATTUNG / ELEKTRIK

Servolenkung, elektronische Wegfahrsperre (Alfa Code), Zentralverriegelung, elektrische Fensterheber, Gepäckraum und Tankklappe von innen zu öffnen, Radiovorrüstung mit elektrischer Antenne und Lautsprechersystem, Check-Control für Türen und Kofferraum, Drehzahlmesser

Unverbindliche Preisempfehlung DM 56.500,- ab deutschem Auslieferungslager.

SONDERAUSSTATTUNGEN

Best. Nr.	DM	MwSt. DM	Ges. DM
025 Klimaanlage, FCKW-frei	2.608,70	+ 391,30	3.000,-
109 Elektrisches Verdeck	3.652,17	+ 547,83	4.200,-
210 Metall-Lackierung	913,04	+ 136,96	1.050,-
211 Sportsitze mit Lederpolsterung	2.608,70	+ 391,30	3.000,-
223 Diebstahlalarmanlage mit Fernbedienung	565,22	+ 84,78	650,-
313 Stereocadio mit Cassettenteil	913,04	+ 136,96	1.050,-

ALFA SPIDER 3.0 V6 L

SERIENAUSSTATTUNG

Best. Nr. 163.623.0

MOTOR / FAHRWERK

6 Zylinder in 60° V-Stellung, Leichtmetallmotor
2959 cm Hubraum
141 kW (192 PS) bei 5600 U/min
5-Gang-Schaltgetriebe

Aufhängung vorn: Einzelradaufhängung Typ McPherson mit Stabilisator
Aufhängung hinten: Mehrlenker-Einzelradaufhängung mit Aluminiumrahmen
und Stabilisator

Bereifung: 205/50ZR16

Servounterstützte Zweikreisbremsanlage

Scheibenbremsen vorne und hinten (vorne innenbelüftet)

SICHERHEIT

Fahrer-Airbag, Beifahrer-Airbag, Gurtstraffer

Antilockiersystem Bosch, 4 Sensoren

Seitenaufprallschutz, Brandschutzsystem (FPS)

Sicherheitslenksäule, dritte Bremsleuchte

AUSSEN- / INNENAUSSTATTUNG

Colorverglasung, Nebelscheinwerfer, elektrisch verstell- und beheizbare Außenspiegel, Stoff-Verdeck aus zwei Gewebeschichten, Leichtmetallfelgen, Sportsitze mit Lederpolsterung, Lederlenkrad, axial und vertikal verstellbar, Lederschaltknopf, vollständiger Korrosionsschutz durch Verzinkung und Hohlraumversiegelung

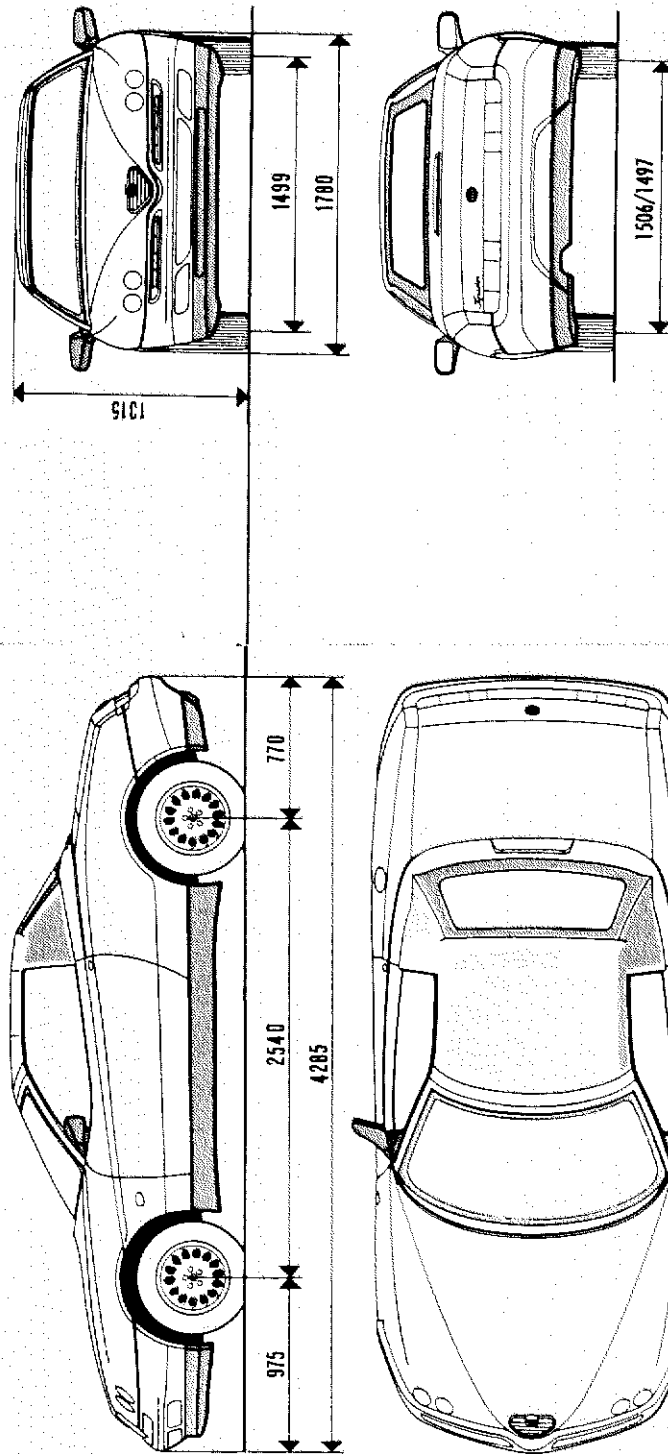
KOMFORT-FUNKTIONSAUSSTATTUNG/ELEKTRIK

Servolenkung, elektronische Wegfahrsperrle (Alfa Code), Zentralverriegelung, elektrische Fensterheber, Gepäckraum und Tankklappe von innen zu öffnen, Radiovorrüstung mit elektrischer Antenne und Lautsprechersystem, Check-Control für Türen und Kofferraum, Klimaanlage FCKW-frei, Drehzahlmesser

Unverbindliche Preisempfehlung DM 61.500,- ab deutschem Auslieferungslager.

SONDERAUSSTATTUNGEN

Best. Nr.	DM	MwSt. DM	Ges. DM
109 Elektrisches Verdeck	3.652,17	+ 547,83	4.200,-
210 Metall-Lackierung	913,04	+ 136,96	1.050,-
223 Diebstahlalarmanlage mit Fernbedienung	565,22	+ 84,78	650,-
313 Stereocadio mit Casseffetteil	913,04	+ 136,96	1.050,-
728 Exklusiv-Lederausstattung MOMO	1.347,83	+ 202,17	1.550,-



TOP ASSISTANCE

Top Assistance ist eine Neuwagen-Anschlußgarantie inklusive Verlängerung der Mobilitätsgarantie – entweder für das 2. Jahr bis zu einer Laufleistung von 50.000 km oder für das 2. und 3. Jahr bis zu einer Laufleistung von 100.000 km. Top Assistance können Sie gleich bei der Anschaffung Ihres Fahrzeuges oder auch noch innerhalb der ersten 12 Monate nach Erstzulassung erwerben.

TOP PROGRAMM

Top Programm bietet einen Rundum-Service für Ihr Fahrzeug: im Leistungsumfang sind für die abgeschlossene Laufzeit alle anfallenden Wartungsarbeiten sowie fast alle technisch bedingten Reparaturen und die Verlängerung der Mobilitätsgarantie inbegriffen. Das Top Programm können Sie bei der Fahrzeug-Anschaffung oder noch während der ersten 12 Monate bzw. der ersten 10.000 km-Laufleistung erwerben.

Garantie: 1 Jahr Gewährleistung ohne km-Begrenzung, 8 Jahre Gewährleistung gegen Durchrostung, 3 Jahre Lackgewährleistung, 1 Jahr europaweite Alfa Romeo Mobilitätsgarantie. Inhalt und Umfang der Gewährleistung bzw. Garantie sind im einzelnen den Allgemeinen Gewährleistungs- und Garantiebestimmungen zu entnehmen. Die Angaben in dieser Preisliste sind als unverbindlich zu betrachten und unverbindlich. Alfa Romeo behält sich das Recht vor, die Preise sowie den Lieferumfang zu ändern und von der Beschreibung im technischen Bereich abzuweichen, sofern dies für den Käufer zumutbar ist und der Wert dadurch nicht gemindert wird. Günstige Finanzierung durch die Konzernbank, günstiges Leasing durch die Leasinggesellschaft, Versicherung durch den Versicherungsdienst der Konzernbank. Für den Motor: Ihres Alfa Romeo: Selenia Motor Oils.

