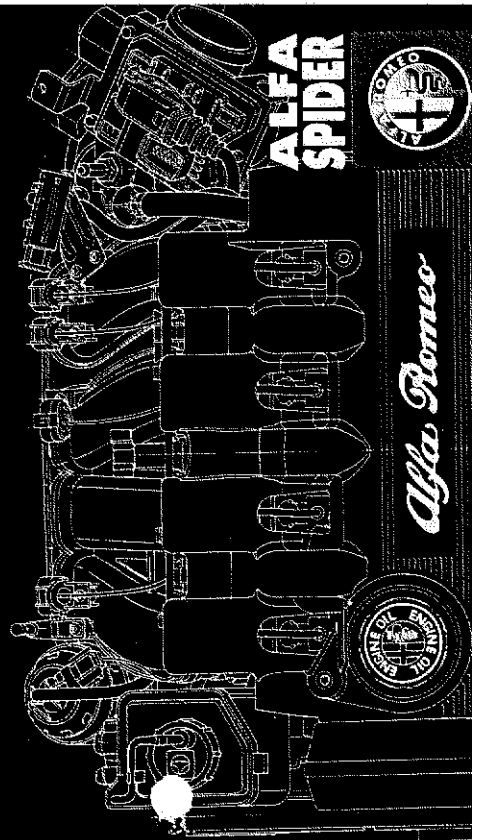




8193

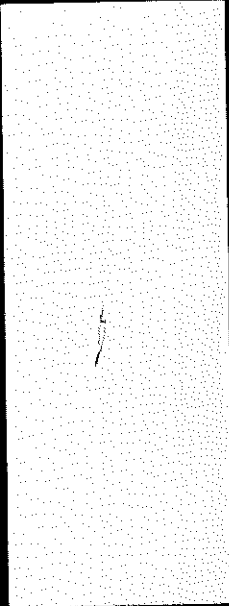


ALFA SPIDER



Alfa Romeo

IHR ALFA ROMEO-PARTNER



ALFA ROMEO - HAHNSTRASSE 41 · 60528 FRANKFURT/MAIN · TELEFON: 069/6 69 86-0
SITZ DER GESELLSCHAFT: FIAT AUTOMOBIL AG · SALZSTRASSE 140 · 74076 HEILBRONN

ALFA SPIDER

	DM inkl. MwSt.	€ inkl. MwSt.
ALFA SPIDER 1.8 T.Spark 4 Zylinder, 1.747 ccm, 106 kW (144 PS)	45.900,-	23.468,30
ALFA SPIDER 2.0 T.Spark 4 Zylinder, 1.970 ccm, 114 kW (155 PS)	48.400,-	24.746,53
ALFA SPIDER 2.0 T.Spark L 4 Zylinder, 1.970 ccm, 114 kW (155 PS)	54.600,-	27.916,54
ALFA SPIDER 3.0 V6 6 Zylinder, 2.959 ccm, 141 kW (192 PS)	57.400,-	29.348,15
ALFA SPIDER 3.0 V6 L 6 Zylinder, 2.959 ccm, 141 kW (192 PS)	63.200,-	32.313,65

Den Preisangaben in Euro liegt der Umrechnungskurs vom 01.01.1999 (DM 1,95583 = € 1) zugrunde. Alle Preise sind unverändliche Preisempfehlungen ab deutschem Auslieferungslager. Mit dieser Preisliste werden alle vorherigen ungültig.

80600006 08/99 16 PL MK IN WP

Stand: August 1999

ALFA SPIDER 1.8 T.SPARK

SERIENAUSSTATTUNG

Best. Nr. 163.721.0

MOTOR/FAHRWERK

4-Zylinder-Reihenmotor mit 16 Ventilen, variabler Ansauggeometrie, Doppelzündung (Twin Spark)

1.747 ccm Hubraum

106 kW (144 PS) bei 6.500 U/min.

5-Gang-Schaltgetriebe

Aufhängung vorn: Einzelaufhängung Typ McPherson mit Stabilisator

Aufhängung hinten: Mehrlenker-Einzelaufhängung mit Aluminiumrahmen und Stabilisator

Bereifung: 195/60 R15

Scheibenbremsen vorn (innenbelüftet) und hinten

SICHERHEIT

Fahrer-Airbag, Beifahrer-Airbag, Antiblockiersystem (Bosch, 4 Sensoren), Gurtschraffer, Seitenaufprallschutz, Sicherheitslenksäule, Brandschutzsystem (FPS), dritte Bremsleuchte

INNEN-/AUSSENAUSSTATTUNG

Vollständiger Korrosionsschutz durch Verzinkung und Hohlräumversiegelung, Colorverglasung, Leder-Schaltnaaf, Leder-Lenkrad, axial und vertikal verstellbar, Stoff-Verdeck aus zwei Gewebeschichten, Nebelscheinwerfer, elektrisch verstellbar und beheizbare Außenspiegel

KOMFORT-FUNKTIONSAUSSTATTUNG/ELEKTRIK

Lenkruhle, elektronische Wegfahrsperre (Alfa Code), Zentralverriegelung, elektrische Fensterheber, Drehzahlmesser, Gepäckraum und Tankklappe von innen zu öffnen, Radiovorbereitung mit elektrischer Antenne und Lautsprechersystem, Check-Control für Türen und Kofferraum

Unverbindliche Preisempfehlung DM 45.900,- ab deutschem Auslieferungslager.
Unverbindliche Preisempfehlung € 23.468,30 ab deutschem Auslieferungslager.

SONDERAUSSTATTUNG

Best. Nr.		DM inkl. MwSt.	€ inkl. MwSt.
008	Funk-Fernbedienung für Zentralverriegelung	250,-	127,82
109	Elektrisches Verdeck	2.900,-	1.482,75
140	Klimaautomatik mit Pollenfilter (ECKW-frei)	3.025,-	1.546,66
210	Metall-Lockierung	1.060,-	541,97
223	Diebstahlwarnanlage mit Funk-Fernbedienung ¹⁾	655,-	334,90
270	Metallic Perlglanzeffekt-Lackierung	2.825,-	1.444,40
313	Stereoradio mit Cassettenteil	1.060,-	541,97
431	Leichtmetalleigen mit Bereifung 205/50 R16	1.560,-	797,62
533	Handly-Vorbereitung ²⁾	305,-	155,94

¹⁾ Benutzeroption 008

²⁾ nur für D-Mot.

ALFA SPIDER 2.0 T.SPARK

SERIENAUSSTATTUNG

Best. Nr. 163.732.0

MOTOR/FAHRWERK

4-Zylinder-Reihenmotor mit 16 Ventilen, variabler Ansauggeometrie und gegenläufigen Ausgleichswellen, Doppelzündung (Twin Spark)
 1.970 ccm Hubraum
 114 kW (155 PS) bei 6.400 U/min.
 5-Gang-Schaltgetriebe

Aufhängung vorn: Einzelradaufhängung Typ McPherson mit Stabilisator
 Aufhängung hinten: Mehrlenker-Einzelradaufhängung mit Aluminiumrahmen und Stabilisator

Bereifung: 195/60 R15
 Scheibenbremsen vorn (innenbelüftet) und hinten

SICHERHEIT

Fahrer-Airbag, Beifahrer-Airbag, Antiblockiersystem (Bosch, 4 Sensoren), Gurtstraffer, Seitenaufprallschutz, Sicherheitslenksäule, Brandschutzsystem (FPS), dritte Bremsleuchte

INNEN-/AUSSENAUSSTATTUNG

Vollständiger Korrosionsschutz durch Verzinkung und Hohlraumversiegelung, Colorverglasung, Leder-Schaltknopf, Leder-Lenkrad, axial und vertikal verstellbar, Stoff-Verdeck aus zwei Gewebeschichten, Nebelscheinwerfer, elektrisch verstell- und beheizbare Außenspiegel

KOMFORT-FUNKTIONSAUSSTATTUNG/ELEKTRIK

Servolenkung, elektronische Wegfahrsperrung (Alfa Code), Zentralverriegelung, elektrische Fensterheber, Drehzahlmesser, Gepäckraum und Tankklappe von innen zu öffnen, Radiovorbereitung mit elektrischer Antenne und Lautsprechersystem, Check-Control für Türen und Kofferraum

Unverbindliche Preisempfehlung DM 48.400,— ab deutschem Auslieferungslager.
 Unverbindliche Preisempfehlung € 24.746,53 ab deutschem Auslieferungslager.

SONDERAUSSTATTUNG

Best. Nr.	DM inkl. MwSt.	€ inkl. MwSt.
008	250,—	127,82
109	2.900,—	1.482,75
140	3.025,—	1.546,66
210	1.060,—	541,97
223	655,—	334,90
270	2.825,—	1.444,40
313	1.060,—	541,97
431	1.560,—	797,62
333	305,—	155,94

¹⁾ Beinhaltet Option 808
²⁾ nur für D-Netz

ALFA SPIDER 2.0 T.SPARK I

SERIENAUSSTATTUNG

Best. Nr. 163.142.0

MOTOR/FAHRWERK

4-Zylinder-Reihenmotor mit 16 Ventilen, variable Ansauggeometrie und gegenläufige Ausgleichswellen, Doppelzündung (Twin Spark)

1.970 ccm Hubraum

114 kW (155 PS) bei 6.400 U/min.

5-Gang-Schaltgetriebe

Aufhängung vorn: Einzelradaufhängung Typ McPherson mit Stabilisator

Aufhängung hinten: Mehrlenker-Einzelradaufhängung mit Aluminiumrahmen und Stabilisator

Bereifung: 205/50 R16 mit Leichtmetallfelgen

Scheibenbremsen vorn (innenbelüftet) und hinten

SICHERHEIT

Fahrer-Airbag, Beifahrer-Airbag, Antiblockiersystem (Bosch, 4 Sensoren),

Gurtstraffer, Seitenaufprallschutz, Sicherheitslenksäule, Brandschutzsystem (FPS), dritte Bremsleuchte

INNEN-/AUSSENSAUSSTATTUNG

Vollständiger Korrosionsschutz durch Verzinkung und Hohlraumversiegelung, Colorverglasung, Leder-Schaltnaht, Leder-Lenkrad, axial und vertikal verstellbar, Exklusiv-Lederausstattung, Stoff-Verdeck aus zwei Gewebeschichten, Nebelscheinwerfer, elektrisch verstell- und beheizbare Außenspiegel, Leichtmetallfelgen

KOMFORT-FUNKTIONSAUSSTATTUNG/ELEKTRIK

Servolenkung, elektronische Wegfahrsperre (Alfa Code), Zentralverriegelung, elektrische Fensterheber, Drehzahlmesser, Gepäckraum und Tankklappe von innen zu öffnen, Radiovorbereitung mit elektrischer Antenne und Lautsprechersystem, Check-Control für Türen und Kofferraum, Klimaautomatik mit Pollenfilter (FKW-frei)

Unverbindliche Preisempfehlung DM 54.600,- ab deutschem Auslieferungsleger.

Unverbindliche Preisempfehlung € 27.916,54 ab deutschem Auslieferungsleger.

SONDERAUSSTATTUNG

Best. Nr.	DM inkl. MwSt.	€ inkl. MwSt.
008	250,-	127,82
109	2.900,-	1.482,75
210	1.060,-	541,97
223	655,-	334,90
270	2.825,-	1.444,40
313	1.060,-	541,97
778	980,-	501,07
833	305,-	155,94

☉ weitere Optionen 008
nur für D-Netz

ALFA SPIDER 3.0 V6

SERIENAUSSTATTUNG

Best. Nr. 163.713.0

MOTOR/FAHRWERK

6 Zylinder in 60° V-Stellung, Leichtmetallmotor
2.959 ccm Hubraum
141 kW (192 PS) bei 5.600 U/min.

5-Gang-Schaltgetriebe

Aufhängung vorn: Einzelradaufhängung Typ McPherson mit Stabilisator

Aufhängung hinten: Mehrlenker-Einzelradaufhängung mit Aluminiumrahmen und Stabilisator

Bereifung: 205/50 R16 mit Leichtmetallfelgen

Scheibenbremsen vorn (innenbelüftet) und hinten

SICHERHEIT

Fahrer-Airbag, Beifahrer-Airbag, Antiblockiersystem (Bosch, 4 Sensoren), Gurtstraffer, Seitenaufprallschutz, Sicherheitslenksäule, Brandschutzsystem (FPS), dritte Bremsleuchte

INNEN-/AUSSENAUSSTATTUNG

Vollständiger Korrosionsschutz durch Verzinkung und Hohlraumversiegelung, Colorvergasung, Leder-Schaltknopf, Leder-Lenkrad, axial und vertikal verstellbar, Stoff-Verdeck aus zwei Gewebeschichten, Nebelscheinwerfer, elektrisch verstell- und beheizbare Außenspiegel, Leichtmetallfelgen

KOMFORT-FUNKTIONSAUSSTATTUNG/ELEKTRIK

Servolenkung, elektronische Wegfahrsperre (Alfa Code), Zentralverriegelung, elektrische Fensterheber, Drehzahlmesser, Gepäckraum und Tankklappe von innen zu öffnen, Radiovorbereitung mit elektrischer Antenne und Lautsprechersystem, Check-Control für Türen und Kofferraum

Unverbindliche Preisempfehlung DM 57.400,- ab deutschem Auslieferungslager.

Unverbindliche Preisempfehlung € 29.348,15 ab deutschem Auslieferungslager.

SONDERAUSSTATTUNG

Best. Nr.	DM inkl. MwSt.	€ inkl. MwSt.
008	250,-	127,82
109	2.900,-	1.482,75
140	3.025,-	1.546,66
210	1.060,-	541,97
223	655,-	334,90
270	2.825,-	1.444,40
313	1.060,-	541,97
833	305,-	155,94

beinhaltet Option 008
nur für D-Heiz

ALFA SPIDER 3.0 V6 L

SERIENAUSSTATTUNG

Best. Nr. 163.723.0

MOTOR/FAHRWERK

6 Zylinder in 60° V-Stellung, Leichtmetallmotor

2.959 ccm Hubraum

141 kW (192 PS) bei 5.600 U/min.

5-Gang-Schaltgetriebe

Aufhängung vorn: Einzelradaufhängung Typ McPherson mit Stabilisator

Aufhängung hinten: Mehrlenker-Einzelradaufhängung mit Aluminiumrahmen und Stabilisator

Bereifung: 205/50 R16 mit Leichtmetallfelgen

Scheibenbremsen vorn (innenbelüftet) und hinten

SICHERHEIT

Fahrer-Airbag, Beifahrer-Airbag, Antiblockiersystem (Bosch, 4 Sensoren),

Gurtstraffer, Seitenaufprallschutz, Sicherheitslenksäule, Brandschutzsystem (FPS), dritte Bremsleuchte

INNEN-/AUSSENAUSSTATTUNG

Vollständiger Korrosionsschutz durch Verzinkung und Hohlräumversiegelung, Colorverglasung, Leder-Schaltknopf, Leder-Lenkrad, axial und vertikal verstellbar, Exklusiv-Lederausstattung, Stoff-Verdeck aus zwei Gewebeschichten, Nebelscheinwerfer, elektrisch verstell- und beheizbare Außenspiegel, Leichtmetallfelgen

KOMFORT-FUNKTIONSAUSSTATTUNG/ELEKTRIK

Servolenkung, elektronische Wegfahrsperrung (Alfa Code), Zentralverriegelung, elektrische Fensterheber, Drehzahlmesser, Gepäckraum und Tankklappe von innen zu öffnen, Radiovorbereitung mit elektrischer Antenne und Lautsprechersystem, Check-Control für Türen und Kofferraum, Klimaautomatik mit Pollenfilter (ECKW-frei)

Unverbindliche Preisempfehlung DM 63.200,- ab deutschem Auslieferungslager.

Unverbindliche Preisempfehlung € 32.313,65 ab deutschem Auslieferungslager.

SONDERAUSSTATTUNG

Best. Nr.	DM inkl. MwSt.	€ inkl. MwSt.
008	250,-	127,82
109	2.900,-	1.482,75
210	1.060,-	541,97
223	655,-	334,90
270	2.825,-	1.444,40
313	1.060,-	541,97
728	980,-	501,07
833	305,-	155,94

Funk-Fernbedienung für Zentralverriegelung

Elektrisches Verdeck

Metalllic-Lackierung

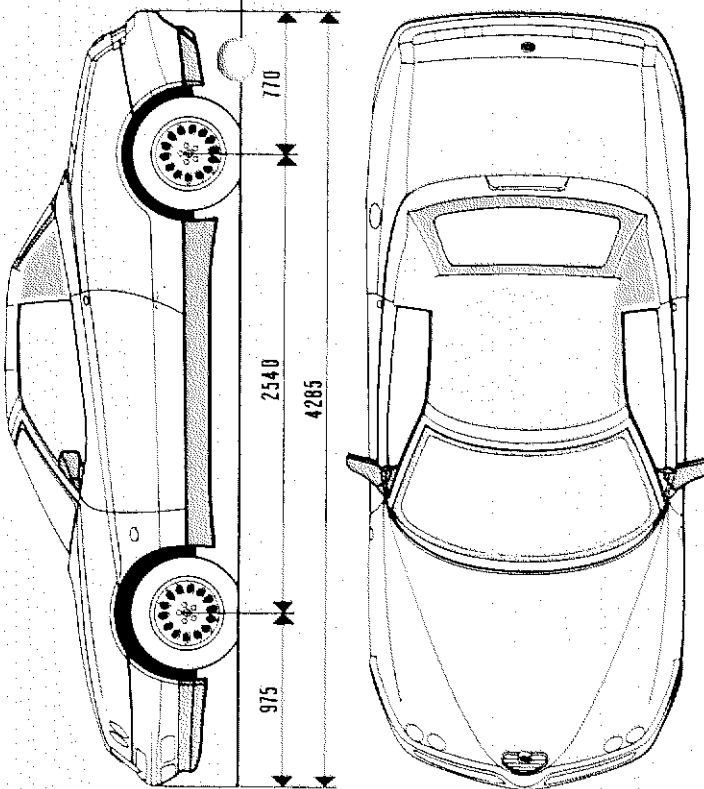
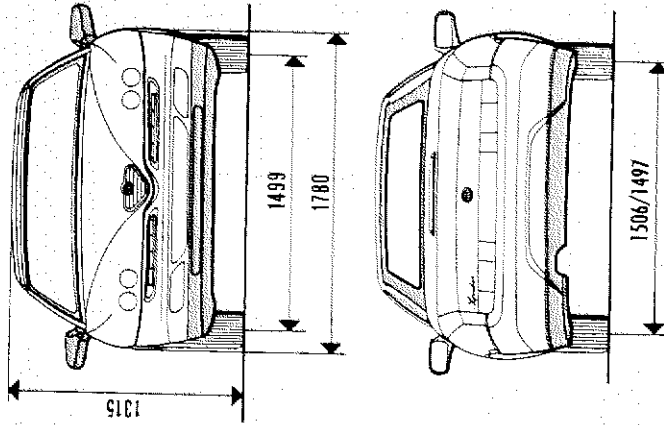
Diebstahlwarnanlage mit Funk-Fernbedienung¹⁾

Metalllic-Peiglanzeffekt-Lackierung

Stereoradio mit Cassettenfif

Ausstattungsvarianten Blue Style/Red Style

Handy-Vorbereitung²⁾¹⁾benötigt Option 008²⁾nur für Dabierz



GARANTIE: 1 Jahr Gewährleistung ohne Knebengrenzung, 8 Jahre Gewährleistung gegen Durchrostung, 3 Jahre Lackgewährleistung, 1 Jahr erweiterter Alfa Romeo Mobilitätsgarantie. Inhalt und Umfang der Gewährleistung bzw. Garantie sind im einzelnen den Allgemeinen Gewährleistungs- bzw. Garantiebedingungen zu entnehmen. Die in diesem Prospekt abgebildeten Fahrzeuge sind teilweise mit Sonderausstattungen ausgestattet, die nicht zum serienmäßigen Lieferumfang gehören. Bitte vergleichen Sie mit den aktuellen Ausstattungs- und Preislisten, Beschreibungen und Abbildungen in diesem Prospekt sind als exemplarisch zu betrachten und unverbindlich. Alfa Romeo behält sich das Recht vor, den Liefergegenstand zu ändern und von der Beschreibung, auch im technischen Bereich, abzuweichen, sofern dies für den Käufer zentraler ist und der Wert des Liefergegenstandes, dadurch nicht gemindert wird. Einseitige Finanzierung durch die Konzernbank, gibtses/Leasing durch die Leasinggesellschaft, Versicherung durch den Versicherungsdienst der Konzernbank. Für den Motor: Alfa Romeo, Salinas Motor Oil, Stand: August 1999.

TOP Assistance ist eine Notwegen-Anschaffungs-inklusive Verlängerung der Mobilitätsgarantie – entweder für das 2. Jahr bis zu einer Laufleistung von 50.000 km oder für das 2. und 3. Jahr bis zu einer Laufleistung von 100.000 km. Top Assistance können Sie gleich bei der Anschaffung Ihres Fahrzeuges oder auch noch innerhalb der ersten 9 Monate nach Erstzulassung erwerben.

TOP Programm bietet einen Rundum-Service für Ihr Fahrzeug. Im Leistungsumfang sind für die abgeschlossene Laufzeit alle anfallenden Wartungsarbeiten sowie fast alle technisch bedingten Reparaturen und die Verlängerung der Mobilitätsgarantie inbegriffen. Das TOP Programm können Sie bei der Fahrzeug-Anschaffung oder noch während der ersten 9 Monate bzw. der ersten 10.000 km-Laufleistung erwerben.

