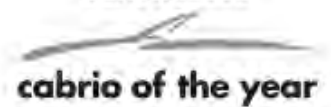


Alfa Spider. Preisliste.



GENEVA 2006



| Alfa Spider | Alfa Spider Exclusive |
|--|--|
| <p>Auszug der serienmäßigen Ausstattungsdetails (Gesamtübersicht folgt ab Seite 4):</p> | <p>Serienmäßige Ausstattungsdetails, aufbauend auf der Spider-Version:</p> |
| <ul style="list-style-type: none"> + Audioanlage mit CD, 6 Lautsprechern + Außenspiegel elektrisch verstell- und beheizbar + Klimaanlage, manuell, mit Pollen- und Aktivkohle-Filter + Leder-Lenkrad, Leder-Schaltknäuf + Leichtmetallräder 7J x 16" mit Bereifung 215/55 (2.2 JTS 16V) + Leichtmetallräder 7,5J x 17" mit Bereifung 225/50 (3.2 JTS V6 24V Q4) + Mittelarmlehne vorne mit Ablagefach + Multifunktionsdisplay mit Trip-Computer + Nebelscheinwerfer + Vollautomatisches elektrisches Verdeck mit beheizbarer Heckscheibe aus Glas + Zentralverriegelung mit Funk-Fernbedienung, elektrischer Funktion zum Öffnen des Kofferraums + Zwei einzeln feststehende Überrollbügel | <ul style="list-style-type: none"> + Außenspiegel elektrisch verstell-, beheiz- und anklappbar, mit Memory-Funktion + Beschlagsensor + Cruise Control (automatische Fahrgeschwindigkeitsregelung) + Einstiegsleiste mit Edelstahlinsatz + Elektrische Sitzverstellung mit 3-stufiger Sitzheizung und Memory-Funktion auf der Fahrerseite + Fußmatten + Klimaautomatik, Dual-Zonen getrennt regelbar, mit Geruchsensor, Pollen- und Aktivkohle-Filter + Leichtmetallräder „Sport I“ 7,5J x 17" mit Bereifung 225/50 + Lichtsensor (automatische Fahrlichtsteuerung) + Mittelarmlehne vorne mit Ablagefach, gekühlt + Mittelkonsole und Interieurleisten in Aluminium + Multifunktionstasten für Radio- und Telefonbedienung am Lenkrad + Parksensoren hinten, in den Stoßfängern integriert, mit akustischer Warnmeldung bei Annäherung an ein Hindernis + Regensensor + Sitzbezüge in Exklusiv-Leder mit Türeinsätzen in Leder + Windschott zwischen den Überrollbügeln, transparent |

Die in diesem Prospekt enthaltenen Beschreibungen und Abbildungen, Angaben über Lieferumfang, Ausstattung, Farbton, Aussehen, Leistungen, Maße, Gewicht, Kraftstoffverbrauch und Betriebskosten der Fahrzeuge entsprechen dem Zeitpunkt der Drucklegung: 01/2007. Die konkrete Ausstattung des Fahrzeugs ist beim Händler unter Bezugnahme auf die jeweils aktuelle Preisliste zu erfragen. Alle angegebenen Preise sind unverbindliche Preisempfehlungen ab Werk. Änderungen sind vorbehalten.

Stand: Februar 2007

| Benzin-Versionen | | Code | Preise exkl. MwSt. | Preise inkl. 19% MwSt. |
|--|-----------|-----------|-----------------------|---------------------------|
| Alfa Spider 2.2 JTS 16V mit 6-Gang-Schaltgetriebe 136 kW (185 PS) | Spider | 177.611.0 | 28.823,53 | 34.300,- |
| | Exclusive | 177.811.0 | 31.764,71 | 37.800,- |
| Alfa Spider 2.2 JTS 16V Selespeed mit automatisiertem 6-Gang-Schaltgetriebe 136 kW (185 PS) | Spider | 177.612.0 | 29.789,92 | 35.450,- |
| | Exclusive | 177.812.0 | 32.731,09 | 38.950,- |
| Alfa Spider 3.2 JTS V6 24V Q4 mit 6-Gang-Schaltgetriebe 191 kW (260 PS) | Spider | 177.637.0 | 35.378,15 | 42.100,- |
| | Exclusive | 177.837.0 | 37.983,19 | 45.200,- |
| Alfa Spider 3.2 JTS V6 24V Q4 mit Q-Tronic-6-Stufen-Automatikgetriebe 191 kW (260 PS) | Spider | 177.657.0 | 37.100,84 | 44.150,- |
| | Exclusive | 177.857.0 | 39.705,88 | 47.250,- |

Diesel-Version (serienmäßig mit einem wartungsfreien Diesel-Partikelfilter (DPF))

| | | | | |
|---|-----------|-----------|-----------|----------|
| Alfa Spider 2.4 JTDM 20V mit 6-Gang-Schaltgetriebe 147 kW (200 PS) | Spider | 177.613.0 | 32.100,84 | 38.200,- |
| | Exclusive | 177.813.0 | 34.705,88 | 41.300,- |

Die serienmäßigen Ausstattungsdetails der Q-Tronic-6-Stufen-Automatik- und Selespeed-Versionen entsprechen denen der Schalt-Versionen.

| | | 2.2 JTS 16V | 3.2 JTS V6 24V Q4 | 2.4 JTDM 20V |
|--|-----------|-------------|-------------------|--------------|
| Airbags | | | | |
| Airbag für Fahrer und Beifahrer, 2-stufig | Spider | • | • | • |
| | Exclusive | • | • | • |
| Knieairbag, Fahrer | Spider | • | • | • |
| | Exclusive | • | • | • |
| Seitenairbag für Fahrer und Beifahrer, im Sitz integriert | Spider | • | • | • |
| | Exclusive | • | • | • |
| Sicherheitsausstattung | | | | |
| Anti-Blockier-System (ABS) mit elektrischer Bremskraftverteilung (EBD) | Spider | • | • | • |
| | Exclusive | • | • | • |
| Antriebsschlupfregelung (ASR) Motorschleppmomentregelung (MSR) | Spider | • | • | • |
| | Exclusive | • | • | • |
| Brandschutzsystem (FPS) | Spider | • | • | • |
| | Exclusive | • | • | • |
| „Follow-me-home“-Funktion | Spider | • | • | • |
| | Exclusive | • | • | • |
| Lenksäule mechanisch verstellbar in Höhe und Länge | Spider | • | • | • |
| | Exclusive | • | • | • |
| Leuchtweitenregulierung | Spider | • | • | • |
| | Exclusive | • | • | • |
| Nebelscheinwerfer | Spider | • | • | • |
| | Exclusive | • | • | • |
| Nebelschlussleuchte | Spider | • | • | • |
| | Exclusive | • | • | • |
| Scheibenbremsen vorne und hinten | Spider | • | • | • |
| | Exclusive | • | • | • |
| Scheibenbremsen vorne innenbelüftet | Spider | • | • | • |
| | Exclusive | • | • | • |
| Scheibenbremsen hinten innenbelüftet | Spider | – | • | • |
| | Exclusive | – | • | • |

| | | 2.2 JTS 16V | 3.2 JTS V6 24V Q4 | 2.4 JTDM 20V |
|--|-----------|-------------|-------------------|--------------|
| Sicherheitsausstattung | | | | |
| Seitenaufprallschutz | Spider | • | • | • |
| | Exclusive | • | • | • |
| Service-Intervallanzeige | Spider | • | • | • |
| | Exclusive | • | • | • |
| Servolenkung | Spider | • | • | • |
| | Exclusive | • | • | • |
| Sicherheitsgurte mit Gurtstraffern und Gurtkraftbegrenzern | Spider | • | • | • |
| | Exclusive | • | • | • |
| Vehicle Dynamic Control mit Hill-Holder und Bremsassistent VDC (dynamische Fahrstabilitätskontrolle) | Spider | • | • | • |
| | Exclusive | • | • | • |
| VDC/ASR abschaltbar | Spider | • | • | • |
| | Exclusive | • | • | • |
| Wegfahrsperre, elektronisch (Alfa-Code) | Spider | • | • | • |
| | Exclusive | • | • | • |
| Zwei einzeln feststehende Überrollbügel | Spider | • | • | • |
| | Exclusive | • | • | • |
| Komfortausstattung | | | | |
| Abgasanlage, beidseitig mit zweiflutigen, verchromten Endrohren | Spider | • | • | • |
| | Exclusive | • | • | • |
| Analoge Instrumente für Kraftstoff, Wassertemperatur und Ladedruck | Spider | – | – | • |
| | Exclusive | – | – | • |
| Analoge Instrumente für Kraftstoff und Öltemperatur | Spider | • | • | – |
| | Exclusive | • | • | – |
| Anschall-Warnsignal | Spider | • | • | • |
| | Exclusive | • | • | • |
| Außenspiegel elektrisch verstell- und beheizbar | Spider | • | • | • |
| | Exclusive | – | – | – |
| Außenspiegel elektrisch verstell-, beheiz- und anklappbar, mit Memory-Funktion | Spider | v | v | v |
| | Exclusive | • | • | • |

| | | 2.2 JTS 16V | 3.2 JTS V6 24V Q4 | 2.4 JTDM 20V |
|--|-----------|-------------|-------------------|--------------|
| Komfortausstattung | | | | |
| Außentemperaturanzeige | Spider | • | • | • |
| | Exclusive | • | • | • |
| Ausstiegsleuchte in den Türen | Spider | • | • | • |
| | Exclusive | • | • | • |
| Beleuchtung Innenraum inkl. Leseleuchte, Kofferraum und Handschuhfach | Spider | • | • | • |
| | Exclusive | • | • | • |
| Blinkleuchten, weiß seitlich | Spider | • | • | • |
| | Exclusive | • | • | • |
| Bordinstrumente mit weißer Beleuchtung | Spider | • | • | • |
| | Exclusive | • | • | • |
| Bordinstrumentierung mit Multifunktionsdisplay und Trip-Computer | Spider | • | • | • |
| | Exclusive | • | • | • |
| Check-Control für Türen und Kofferraum | Spider | • | • | • |
| | Exclusive | • | • | • |
| Colorverglasung | Spider | • | • | • |
| | Exclusive | • | • | • |
| Cruise Control | Spider | v | v | v |
| | Exclusive | • | • | • |
| Drehzahlmesser | Spider | • | • | • |
| | Exclusive | • | • | • |
| Einstiegsleisten mit Edelstahlinsatz | Spider | – | – | – |
| | Exclusive | • | • | • |
| Fensterheber, elektrisch mit Automatikvorrichtung (inklusive Komfortschaltung) | Spider | • | • | • |
| | Exclusive | • | • | • |
| Funkfernbedienung für die Zentralverriegelung mit elektrischer Funktion zum Öffnen des Kofferraums | Spider | • | • | • |
| | Exclusive | • | • | • |
| Fußmatten | Spider | v | v | v |
| | Exclusive | • | • | • |

| | | 2.2 JTS 16V | 3.2 JTS V6 24V Q4 | 2.4 JTDM 20V |
|---|-----------|-------------|-------------------|--------------|
| Komfortausstattung | | | | |
| Gepäckraum von innen entriegelbar | Spider | • | • | • |
| | Exclusive | • | • | • |
| Heckscheibenheizung mit Abschaltautomatik | Spider | • | • | • |
| | Exclusive | • | • | • |
| Interieur in Aluminium (Mittelkonsole und Interieurleisten) | Spider | v | v | v |
| | Exclusive | • | • | • |
| Interieur in Titanoptik (Mittelkonsole und Interieurleisten) | Spider | • | • | • |
| | Exclusive | – | – | – |
| Intervallschaltung für Scheibenwischer vorne (2 Geschwindigkeiten, 4 Intervalle) | Spider | • | • | • |
| | Exclusive | – | – | – |
| Klimaanlage, manuell, mit Pollen- und Aktivkohle-Filter | Spider | • | • | • |
| | Exclusive | – | – | – |
| Klimaautomatik, Dual-Zonen getrennt regelbar, mit Geruchsenor, Pollen- und Aktivkohle-Filter | Spider | v | v | v |
| | Exclusive | • | • | • |
| Leder-Lenkrad und -Schaltknäuf | Spider | • | • | • |
| | Exclusive | • | • | • |
| Mittelarmlehne vorne mit Ablagefach | Spider | • | • | • |
| | Exclusive | – | – | – |
| Mittelarmlehne vorne mit klimatisiertem Ablagefach (nur in Verbindung mit Klimaautomatik) | Spider | v | v | v |
| | Exclusive | • | • | • |
| Ölstandanzeige, im Multifunktionsdisplay integriert | Spider | • | • | • |
| | Exclusive | • | • | • |
| Parksensoren hinten, in den Stoßfängern integriert, mit akustischer Warnmeldung bei Annäherung an ein Hindernis | Spider | v | v | v |
| | Exclusive | • | • | • |
| Schaltwippe am Lenkrad (nur für Q-Tronic- und Selespeed-Versionen) | Spider | • | v | – |
| | Exclusive | • | v | – |
| Sichtpaket 1: Regensensor, Lichtsensor (automatische Fahrlichtsteuerung), Beschlagsensor | Spider | v | v | v |
| | Exclusive | • | • | • |

| | | 2.2 JTS 16V | 3.2 JTS V6 24V Q4 | 2.4 JTDM 20V |
|--|-----------|-------------|-------------------|--------------|
| Komfortausstattung | | | | |
| Starterknopf | Spider | • | • | • |
| | Exclusive | • | • | • |
| Stoßfänger in Wagenfarbe lackiert | Spider | • | • | • |
| | Exclusive | • | • | • |
| Tankverschluss an der Zentralverriegelung angeschlossen | Spider | • | • | • |
| | Exclusive | • | • | • |
| Umlufttaste | Spider | • | • | • |
| | Exclusive | • | • | • |
| Verzurrösen im Kofferraum | Spider | • | • | • |
| | Exclusive | • | • | • |
| Vollautomatisches elektrisches Verdeck mit beheizbarer Heckscheibe aus Glas | Spider | • | • | • |
| | Exclusive | • | • | • |
| Windschott zwischen den Überrollbügel, transparent | Spider | v | v | v |
| | Exclusive | • | • | • |
| Zentralverriegelung, bedienbar von der Mittelkonsole aus | Spider | • | • | • |
| | Exclusive | • | • | • |
| Zusatzheizung, elektrisch (zur schnelleren Erwärmung des Innenraums) | Spider | – | – | • |
| | Exclusive | – | – | • |
| 2 Ablagefächer hinter den Sitzen, abschließbar | Spider | • | • | • |
| | Exclusive | • | • | • |

| | | 2.2 JTS 16V | 3.2 JTS V6 24V Q4 | 2.4 JTDM 20V |
|--|-----------|-------------|-------------------|--------------|
| Sitze/Sitzkomfort | | | | |
| Fahrer- und Beifahrersitz, längen- und höhenverstellbar | Spider | • | • | • |
| | Exclusive | • | • | • |
| Fahrer- und Beifahrersitz mit manueller Lordosenverstellung | Spider | • | • | • |
| | Exclusive | • | • | • |
| Fahrer- und Beifahrersitz mit Sitzflächenverstellung | Spider | • | • | • |
| | Exclusive | • | • | • |
| Sitzbezüge in Alfatex® mit Ledereinsätzen | Spider | v | v | v |
| | Exclusive | – | – | – |
| Sitzbezüge in Exklusiv-Leder mit Türeinsätzen in Leder | Spider | v | v | v |
| | Exclusive | • | • | • |
| Sitzbezüge in hochwertigem Stoff | Spider | • | • | • |
| | Exclusive | – | – | – |
| Elektrische Sitzverstellung mit 3-stufiger Sitzheizung und Memory-Funktion auf der Fahrerseite | Spider | v | v | v |
| | Exclusive | • | • | • |
| Radio-/Audioprogramm | | | | |
| Audioanlage mit CD und 6 Lautsprechern inklusive Antenne | Spider | • | • | • |
| | Exclusive | • | • | • |
| Multifunktionstasten für Radio- und Telefonbedienung am Lenkrad | Spider | v | v | v |
| | Exclusive | • | • | • |
| Räder und Reifen | | | | |
| Leichtmetallräder „Elegant“, 7J x 16" mit Bereifung 215/55 | Spider | • | – | – |
| | Exclusive | – | – | – |
| Leichtmetallräder „Sport I“, 7,5J x 17" mit Bereifung 225/50 | Spider | v | • | • |
| | Exclusive | • | • | • |
| Reifen-Reparatur-Kit | Spider | • | • | • |
| | Exclusive | • | • | • |

| Sicherheitsausstattung | Code | | Preis exkl. MwSt. | Preis inkl. 19% MwSt. |
|--|-------------|-----------|--------------------------|------------------------------|
| Beifahrerairbag, abschaltbar | 4DK | Spider | 16,81 | 20,- |
| | | Exclusive | 16,81 | 20,- |
| Diebstahlwarnanlage, mit Safe-Lock und Neigungssensor | 213 | Spider | 327,73 | 390,- |
| | | Exclusive | 327,73 | 390,- |
| Knieairbag Beifahrer | 151 | Spider | 163,87 | 195,- |
| | | Exclusive | 163,87 | 195,- |
| Scheinwerferwaschanlage | 102 | Spider | 176,47 | 210,- |
| | | Exclusive | 176,47 | 210,- |
| Bi-Xenon-Scheinwerfer (nur in Verbindung mit 102 bestellbar) | 230 | Spider | 554,62 | 660,- |
| | | Exclusive | 554,62 | 660,- |
| Komfortausstattung | | | | |
| Außenspiegel elektrisch anklappbar | 341 | Spider | 172,27 | 205,- |
| | | Exclusive | • | • |
| Außenspiegel elektrisch anklappbar mit Memory (nur in Verbindung mit Option 135 bestellbar) | 58J | Spider | 193,28 | 230,- |
| | | Exclusive | • | • |
| Cruise Control (automatische Fahrgeschwindigkeitsregelung) | 416 | Spider | 218,49 | 260,- |
| | | Exclusive | • | • |
| Fußmatten | 396 | Spider | 46,22 | 55,- |
| | | Exclusive | • | • |
| Gepäcknetz im Kofferraum | 762 | Spider | 54,62 | 65,- |
| | | Exclusive | 54,62 | 65,- |
| Interieur in Aluminium (Mittelkonsole u. Interieurleisten) (Version Spider: nur in Verbindung mit Opt. 245 bestellbar) | 156 | Spider | 210,08 | 250,- |
| | | Exclusive | • | • |
| Klimaautomatik, Dual-Zonen getrennt regelbar, mit Geruchsenor, Pollen- und Aktivkohle-Filter, klimatisiertes Ablagefach in der Mittelkonsole | 140 | Spider | 378,15 | 450,- |
| | | Exclusive | • | • |
| Parksensoren hinten, in den Stoßfängern integriert, mit akustischer Warnmeldung bei Annäherung an ein Hindernis | 508 | Spider | 310,92 | 370,- |
| | | Exclusive | • | • |

| Komfortausstattung | Code | | Preis exkl. MwSt. | Preis inkl. 19% MwSt. |
|--|-----------------|-----------|--------------------------|------------------------------|
| Schaltwippen am Lenkrad (nur für Q-Tronic- und Selespeed-Versionen) | 5BH | Spider | 58,82 | 70,- |
| | | Exclusive | 58,82 | 70,- |
| Windschott zwischen den Überrollbügeln, transparent | 925 | Spider | 155,46 | 185,- |
| | | Exclusive | • | • |
| Windschutzscheibe mit Infrarotschutz, dunkler Eintönung oben und beheizbar (nur in Verbindung mit Option 4A6 bestellbar) | 57J | Spider | 260,50 | 310,- |
| | | Exclusive | 260,50 | 310,- |
| Lackierung | | | | |
| Metallic-Lackierung inklusive Außenspiegel | 210 | Spider | 504,20 | 600,- |
| | | Exclusive | 504,20 | 600,- |
| Sitze | | | | |
| Elektrische Sitzverstellung mit 3-stufiger Sitzheizung und Memory-Funktion auf der Fahrerseite (nur in Verbindung mit Option 58J bestellbar) | 135 | Spider | 966,39 | 1.150,- |
| | | Exclusive | • | • |
| Sitzbezüge in Alfatex® mit Ledereinsätzen | 728 | Spider | 302,52 | 360,- |
| | | Exclusive | - | - |
| Sitzbezüge in Exklusiv-Leder mit Türeinsätzen in Leder | 211 | Spider | 840,34 | 1.000,- |
| | | Exclusive | • | • |
| Sitzbezüge in Leder „Poltrona Frau® Pieno Fiore“ | 732 | Spider | - | - |
| | | Exclusive | 672,27 | 800,- |
| Ausstattungs Pakete | | | | |
| Sichtpaket 1: Regensensor, Lichtsensor (automatische Fahrlichtsteuerung), Beschlagsensor | 4A6 | Spider | 260,50 | 310,- |
| | | Exclusive | • | • |
| Radio-/Audioprogramm | | | | |
| Audioanlage mit CD und MP3 | 41A | Spider | 163,87 | 195,- |
| | | Exclusive | 163,87 | 195,- |
| Blue&Me™, Bluetooth®-Funk-Freisprecheinrichtung mit USB-Anschluss im Handschuhfach ¹⁾ | 4J3 + 4FV | Spider | 302,52 | 360,- |
| | | Exclusive | 302,52 | 360,- |
| BOSE®-Soundsystem mit digitalem Verstärker, 8 Hochleistungslautsprechern inklusive eines Subwoofers | 718 | Spider | 647,06 | 770,- |
| | | Exclusive | 647,06 | 770,- |

| 2.2 JTS 16V | 3.2 JTS V6 24V Q4 | 2.4 JTDM 20V |
|-------------|-------------------|--------------|
| | | |
| • | v | – |
| • | v | – |
| v | v | v |
| • | • | • |
| v | v | v |
| v | v | v |
| | | |
| v | v | v |
| v | v | v |
| | | |
| v | v | v |
| • | • | • |
| v | v | v |
| – | – | – |
| v | v | v |
| • | • | • |
| – | – | – |
| v | v | v |
| | | |
| v | v | v |
| • | • | • |
| | | |
| v | v | v |
| v | v | v |
| v | v | v |
| v | v | v |
| v | v | v |
| v | v | v |
| v | v | v |
| v | v | v |
| v | v | v |
| v | v | v |

| Radio-/Audioprogramm | Code | | Preis exkl. MwSt. | Preis inkl. 19% MwSt. |
|---|-----------|-----------|-------------------|-----------------------|
| CD-Wechsler (10fach) im Kofferraum | 563 | Spider | 319,33 | 380,- |
| | | Exclusive | 319,33 | 380,- |
| Handyvorbereitung ¹⁾ | 833 | Spider | 193,28 | 230,- |
| | | Exclusive | 193,28 | 230,- |
| Multifunktionstasten für Radio- und Telefonbedienung am Lenkrad | 245 | Spider | 184,87 | 220,- |
| | | Exclusive | • | • |
| Navigationssystem mit Kartendarstellung (6,5"-Farbbildschirm), Audioanlage mit CD-Laufwerk, wahlweise zur Nutzung von Navigations-CD oder Audio- bzw. MP3-CD, GSM-Telefon mit Freisprechfunktion und Sprachsteuerung ¹⁾ | 58X + 533 | Spider | 1.890,76 | 2.250,- |
| | | Exclusive | 1.890,76 | 2.250,- |
| Navigationssystem mit Kartendarstellung (6,5"-Farbbildschirm), Audioanlage mit CD-Laufwerk, wahlweise zur Nutzung von Navigations-CD oder Audio- bzw. MP3-CD, GSM-Telefon mit Freisprechfunktion und Sprachsteuerung, CONNECT™-Taste mit SOS-Funktion, 1 Jahr kostenloser europaweiter Telematikdienstleistungen bestehend aus Infodienst, ärztlicher Beratung und Pannenhilfe. ¹⁾ | 904 + 533 | Spider | 2.100,84 | 2.500,- |
| | | Exclusive | 2.100,84 | 2.500,- |
| Räder und Reifen | | | | |
| Leichtmetallräder „Elegant“ 7J x 16" mit Bereifung 215/55 | 431 | Spider | • | • |
| | | Exclusive | - | - |
| Leichtmetallräder „Sport I“ 7,5J x 17" mit Bereifung 225/50 | 432 | Spider | 546,22 | 650,- |
| | | Exclusive | • | • |
| Leichtmetallräder „Elegant I“ 7,5J x 17" mit Bereifung 225/50 | 433 | Spider | 588,24 | 700,- |
| | | Spider | 84,03 | 100,- |
| | | Exclusive | 84,03 | 100,- |
| Leichtmetallräder „Supersport I“ 8J x 18" mit Bereifung 235/45 | 439 | Spider | 1.134,45 | 1.350,- |
| | | Spider | 630,25 | 750,- |
| | | Exclusive | 630,25 | 750,- |
| Leichtmetallräder „Sportclassic“ 8J x 18" mit Bereifung 235/45 | 56J | Spider | 1.134,45 | 1.350,- |
| | | Spider | 630,25 | 750,- |
| | | Exclusive | 630,25 | 750,- |
| Notrad inkl. Wagenheber | 803 | Spider | 88,24 | 105,- |
| | | Exclusive | 88,24 | 105,- |

| 2.2 JTS 16V | 3.2 JTS V6 24V Q4 | 2.4 JTDM 20V |
|-------------|-------------------|--------------|
| | | |
| v | v | v |
| v | v | v |
| v | v | v |
| v | v | v |
| v | v | v |
| • | • | • |
| v | v | v |
| v | v | v |
| | | |
| v | v | v |
| v | v | v |
| | | |
| • | - | - |
| - | - | - |
| v | • | • |
| • | • | • |
| v | - | - |
| - | v | v |
| v | v | v |
| v | - | - |
| - | v | v |
| v | v | v |
| v | - | - |
| - | v | v |
| v | v | v |
| v | v | v |
| v | v | v |
| v | v | v |



Leichtmetallräder „Elegant“
7J x 16" mit Bereifung 215/55
(Option 431)



Leichtmetallräder „Sport I“
7,5J x 17" mit Bereifung 225/50
(Option 432)



Leichtmetallräder „Elegant I“
7,5J x 17" mit Bereifung 225/50
(Option 433)



Leichtmetallräder „Supersport I“
8J x 18" mit Bereifung 235/45
(Option 439)



Leichtmetallräder „Sportclassic“
8J x 18" mit Bereifung 235/45
(Option 56J)

| | 2.2 JTS 16V/ 2.2 JTS 16V Selesped | 3.2 JTS V6 24V Q4/ 3.2 JTS V6 24V Q4 Q-Tronic | 2.4 JTDM 20V |
|---------------------------------------|---|---|--|
| Motor | | | |
| Zylinderanzahl, Anordnung | 4 Zylinder in Reihe, vorn quer | 6 Zylinder in 60°-V-Stellung, vorn quer | 5 in Reihe vorn quer |
| Bohrung x Hub (mm) | 86 x 94,6 | 85,6 x 89 | 82 x 90,4 |
| Hubraum (cm ³) | 2.198 | 3.195 | 2.387 |
| Max. Leistung (kW)/(PS) | 136/185 | 191/260 | 147/200 |
| Drehzahl bei max. Leistung (U/min.) | 6.500 | 6.300 | 4.000 |
| Max. Drehmoment EG Nm (kgm) | 230 (23,4) | 322 (32,8) | 400 (40,8) |
| Drehzahl bei max. Drehmoment (U/min.) | 4.500 | 4.500 | 2.000 |
| Steuerung (Ventilsteuerung) | 2 oben liegende Nockenwellen (Kettensteuerung), 4 Ventile pro Zylinder, doppelter kontinuierlicher, elektrohy- draulischer Phasen- schieber (Twin Phaser) | 4 oben liegende Nockenwellen (Kettensteuerung), 4 Ventile pro Zylinder, doppelter kontinuierlicher, elektrohy- draulischer Phasen- schieber (Twin Phaser) | 2 oben liegende Nockenwellen, (Zahnriemensteuerung), 4 Ventile pro Zylinder |
| Aufladung | - | - | Abgasturbolader mit variabler Turbinengeometrie |
| Kraftstoffaufbereitung | Direkteinspritzung (JTS) | Direkteinspritzung (JTS) | Multijet-Direkteinspritzung (Typ Common-Rail) |
| Batterieleistung (Ah) | 90 | 90 | 90 |
| Lichtmaschine (A) | 120 | 150 | 150 |
| Kraftübertragung | | | |
| Antrieb | auf die Vorderräder | Allrad-Antrieb | auf die Vorderräder |
| Kupplung | Einscheiben-Trockenkupplung mit hydraulischer Betätigung | Einscheiben-Trockenkupplung mit hydraulischer Betätigung | Einscheiben-Trockenkupplung mit hydraulischer Betätigung |
| Getriebe | 6-Gang-Schaltgetriebe/ automatisiertes 6-Gang-Schaltgetriebe | 6-Gang-Schaltgetriebe/ 6-Stufen-Automatikgetriebe | 6-Gang-Schaltgetriebe |
| Übersetzungsverhältnisse: 1. Gang | 3,818 : 1 | 3,917 : 1/4,148 : 1 | 3,917 : 1 |
| 2. Gang | 2,353 : 1 | 2,040 : 1/2,370 : 1 | 2,040 : 1 |
| 3. Gang | 1,571 : 1 | 1,365 : 1/1,556 : 1 | 1,321 : 1 |
| 4. Gang | 1,146 : 1 | 1,048 : 1/1,155 : 1 | 0,954 : 1 |
| 5. Gang | 0,943 : 1 | 0,846 : 1/0,859 : 1 | 0,755 : 1 |
| 6. Gang | 0,861 : 1 | 0,740 : 1/0,686 : 1 | 0,623 : 1 |
| RG | 3,545:1 | 3,749:1/3,394:1 | 3,750 : 1 |

| | 2.2 JTS 16V/ 2.2 JTS 16V Selespeed | 3.2 JTS V6 24V Q4/ 3.2 JTS V6 24V Q4 Q-Tronic | 2.4 JTDM 20V |
|--|--|--|--|
| Fahrwerk | | | |
| Vorderradaufhängung | Vierlenker | Vierlenker | Vierlenker |
| Hinterradaufhängung | Multilink | Multilink | Multilink |
| Bereifung Spider | Leichtmetallräder 7J x 16" mit Bereifung 215/55 | Leichtmetallräder 7,5J x 17" mit Bereifung 225/50 | Leichtmetallräder 7,5J x 17" mit Bereifung 225/50 |
| Bereifung Exclusive | Leichtmetallräder 7,5J x 17" mit Bereifung 225/50 | Leichtmetallräder 7,5J x 17" mit Bereifung 225/50 | Leichtmetallräder 7,5J x 17" mit Bereifung 225/50 |
| Lenkung | Servolenkung | Servolenkung | Servolenkung |
| Wendekreisdurchmesser (m) | 10,7 | 10,7 | 10,7 |
| Bremsanlage | | | |
| Vorn: Scheibenbremsen Ø (mm) | 305 x 28 (mm) innenbelüftet, schwimmender Bremsattel 60 mm | 330 x 28 (mm) innenbelüftet, radialer Festsattel aus Aluminium mit 4 Bremskolben 42 mm | 330 x 28 (mm) innenbelüftet, radialer Festsattel aus Aluminium mit 4 Bremskolben 42 mm |
| Hinten: Scheibenbremsen Ø (mm) | 278 x 12 (mm) voll, kombinierter schwimmender Bremsattel 38 mm | 292 x 22 (mm) innenbelüftet, kombinierter schwimmender Bremsattel 42 mm | 292 x 22 (mm) innenbelüftet, kombinierter schwimmender Bremsattel 42 mm |
| Handbremse | auf die Hinterräder | auf die Hinterräder | auf die Hinterräder |
| Gewichte/Abmessungen | | | |
| Leergewicht (kg) ¹⁾ | 1.605/1.625 | 1.765/1.785 | 1.735 |
| Zulässiges Gesamtgewicht (kg) | 1.830/1.850 | 1.990/2.010 | 1.960 |
| Zuladung ²⁾ | 225 | 225 | 225 |
| Zulässige Achslast vorn/hinten | 1.300/1.100 | 1.300/1.100 | 1.300/1.100 |
| Zulässige gebremste Anhängelast bis max. 12% Steigung (kg) ³⁾ | 1.450 | 1.500 | 1.500 |
| Zulässige Stützlast | 60 | 60 | 60 |
| Kofferraumvolumen (dm ³) ⁴⁾ | 253/200 | 253/200 | 253/200 |
| Kraftstofftankinhalt (Liter) (mit Reserve (Liter)) | 70 (10) | 69 (10) | 70 (10) |
| Länge/Breite (mm) | 4.393/1.830 | 4.393/1.830 | 4.393/1.830 |

¹⁾ Im angegebenen Wert sind 75 kg für den Fahrer berücksichtigt. Das Leergewicht gilt für Fahrzeuge in serienmäßiger Ausstattung. Sonderausstattungen erhöhen diesen Wert.

²⁾ Bei Sonderausstattungen erhöht sich das Leergewicht, folglich verringert sich die Zuladung im Rahmen der max. zulässigen Lasten.

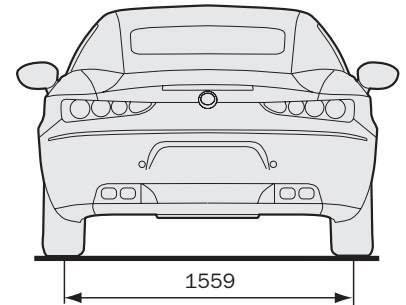
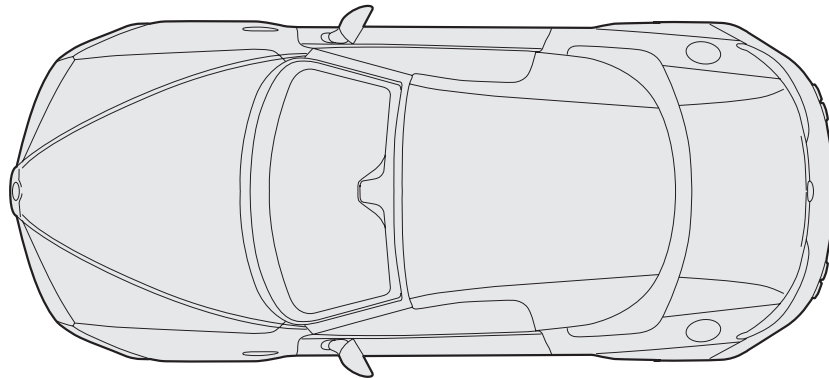
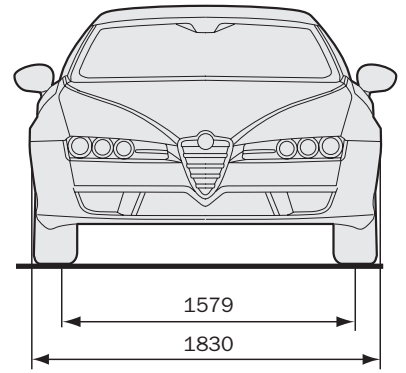
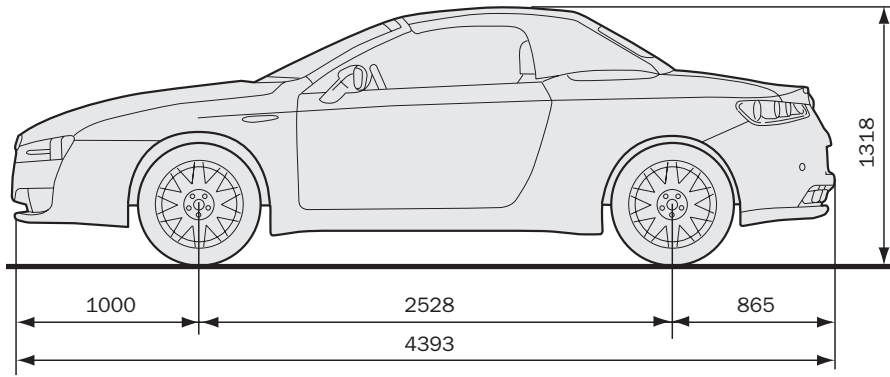
³⁾ Das tatsächliche Gewicht des Anhängers darf die max. zulässige Anhängelast und max. zulässige Stützlast nicht übersteigen.

⁴⁾ Der zweite Wert bezieht sich auf die Integration eines optionalen Notrads im Kofferraum.

| | 2.2 JTS 16V/ 2.2 JTS 16V Selespeed | 3.2 JTS V6 24V Q4/ 3.2 JTS V6 24V Q4 Q-Tronic | 2.4 JTDM 20V |
|---|--|---|-------------------------|
| Gewichte/Abmessungen | | | |
| Höhe (mm) | 1.318-1.371 | 1.318-1.371 | 1.318-1.371 |
| Radstand (mm) | 2.528 | 2.528 | 2.528 |
| Spurweite vorne/hinten unbeladen (mm) ¹⁾ | 1.579-1.593/1.559-1.575 | 1.579-1.593/1.559-1.575 | 1.579-1.593/1.559-1.575 |
| Fahrleistungen | | | |
| Höchstgeschwindigkeit (km/h) | 222 | 240 | 228 |
| Beschleunigung 0-100 km/h (Sek.) | 8,8 | 7,0/7,2 | 8,4 |
| Kraftstoffverbrauch²⁾ | | | |
| Außerorts (l/100 km) | 7,3 | 8,4/8,6 | 5,4 |
| Innerorts (l/100 km) | 13,0 | 16,9/18,4 | 9,2 |
| Kombiniert (l/100 km) | 9,4 | 11,5/12,2 | 6,8 |
| Kraftstoffart | Super Bleifrei/95 ROZ | Super Bleifrei/95 ROZ | Diesel |
| Kraftstoffspezifikation | EN 228 | EN 228 | EN 590 |
| CO ₂ -Emission (g/km) kombiniert | 221 | 273/289 | 179 |
| Schadstoffklasse | EURO4 | EURO4 | EURO4 |
| Wartungsfreier Diesel-Partikelfilter (DPF) | – | – | serienmäßig |

¹⁾ zweiter Wert mit Bereifung 225/50 R17" ²⁾ nach RL 80/1268/EWG

Alle Motoren erfüllen die EURO4-Norm; als Basis für die Verbrauchsermittlung gilt der EG-Fahrzyklus. Dieser setzt sich aus ca. 1/3 Stadtfahrt und 2/3 Überlandfahrt (gemessen an der Wegstrecke) zusammen. Zusätzlich zum Verbrauch wird die CO₂-Emission gemessen.



Garantien

Unabhängig von gesetzlichen Sachmangelhaftungsansprüchen bietet Ihnen Alfa Romeo über das Händlernetz folgende Garantien:
Zu jedem Alfa Romeo gehören die 24-monatige Alfa Romeo Mängelbeseitigungsgarantie ohne km-Begrenzung, 8 Jahre Garantie gegen Durchrostungsschäden von innen nach außen, 3 Jahre Lackgarantie und die europaweite Mobilitätsgarantie in den ersten beiden Zulassungsjahren.

Mit der Alfa Romeo Neuwagen-Mobilitätsgarantie können Sie sich auch im Notfall auf uns verlassen. Falls Sie wider Erwarten aufgrund einer technischen Störung Ihres Fahrzeugs an der Weiterfahrt gehindert werden, sorgt unser Mobilitätspartner dafür, dass Sie unsere umfangreichen Mobilitätsleistungen erhalten und Ihre Reise möglichst schnell fortsetzen können. Und das an 365 Tagen im Jahr – 24 Stunden täglich.

Inhalt und Umfang der Garantieleistungen sind im Einzelnen den Garantiebestimmungen zu entnehmen, die aus dem zum Fahrzeugheft gehörenden Serviceheft hervorgehen.

Optionale Service- und Garantieleistungen

Zusätzliche Sicherheit durch Langzeit-Garantie:

Mit den EXTENSION-Neuwagen-Anschlussgarantien erhalten Sie auf Wunsch ein umfassendes Garantiepaket, das Sie vor teuren Überraschungen im Schadensfall schützt und eine Werterhöhung Ihres Fahrzeugs darstellt. Sie bestimmen die Laufzeit. Die EXTENSION-Produkte bieten Ihnen nach Ablauf der Fahrzeuggarantie umfangreichen Garantieschutz für 12 bzw. 24 Monate. Dies gilt bis zu einer Laufleistung von 150.000 km. Sie können die Neuwagen-Anschlussgarantien direkt beim Fahrzeugkauf abschließen oder bis zum Ende des 22. Monats nach Erstzulassung – bis zu 50.000 km.



Durch **EXTENSION** sind die wichtigsten Baugruppen und Bauteile wie z. B. nahezu die gesamte Technik vom Motor über Getriebe und Elektronik bis zu den Bremsen gegen Defekte, die zu einer Panne führen können, abgesichert. EXTENSION beinhaltet überdies eine Mobilitätsgarantie, die europaweit für umfassende Hilfe bei einer pannenbedingten Reparatur sorgt.



EXTENSION Basic bietet Ihnen den kompletten Garantieuumfang von EXTENSION, je nach Ihrer Wahl mit oder ohne Mobilitätsgarantie. Ihre Selbstbeteiligung pro Schadensfall beträgt 250,- .



EXTENSION Comfort bietet den kompletten Leistungsumfang von EXTENSION inklusive der Mobilitätsgarantie. Darüber hinaus profitieren Sie von einer Reparaturkostenversicherung für die Komfortelektronik. So sind z. B. Wegfahrsperrung, elektrische Fensterheber u. v. m. im Garantiefall gedeckt.



Mit dem Premiumservicepaket profitieren Sie von einer hohen Planungssicherheit und Wirtschaftlichkeit. Denn **EXTENSION Top** übernimmt die Kosten der turnusmäßigen Wartungs- und Inspektionsarbeiten Ihres Fahrzeugs, deckt die Reparaturkosten inklusive der Verschleißteile ab und schließt selbst erforderliches Material wie Ölfilter, Zündkerzen und Luftfilter ein. Das Servicepaket kann innerhalb der ersten 12 Monate nach Erstzulassung bei einer max. Laufleistung von 10.000 km abgeschlossen werden. Die Laufzeit ist zwischen 12 und 60 Monaten bzw. einer Laufleistung von 30.000 km bis 190.000 km frei wählbar.

Inhalt und Umfang der optionalen Garantieleistungen sind im Einzelnen den jeweiligen Garantiebestimmungen zu EXTENSION, EXTENSION Basic, EXTENSION Comfort und EXTENSION Top zu entnehmen. Ihr Alfa Romeo Händler informiert Sie gerne über die Einzelheiten und unterbreitet Ihnen ein individuelles Angebot.

Karosserielackierung Alfa Rot:

Die Steueroption für die Karosserielackierung Alfa Rot ist 5B2.

Handyvorbereitung:

Die Handyvorbereitung beinhaltet den Stromanschluss, die Freisprechfunktion durch die Radiolautsprecher, GSM-Dachantenne, das Mikrofon in der Deckenleuchte und die MUTE-Funktion für die Audioanlage.

Telematikdienstleistungen:

Die Telematikdienstleistungen bestehen aus Infodienst, ärztlicher Beratung und Pannenhilfe.

Ausschließende Optionen:

135 nicht in Verbindung mit 341
210 nicht in Verbindung mit 5B2
211 nicht in Verbindung mit 728, 732
341 nicht in Verbindung mit 58J
5B2 nicht in Verbindung mit 210
41A nicht in Verbindung mit 58X, 904
728 nicht in Verbindung mit 211, 732
732 nicht in Verbindung mit 211, 728
833 nicht in Verbindung mit 4J3, 58X, 904
904 nicht in Verbindung mit 41A, 4J3, 58X, 833
4J3 nicht in Verbindung mit 58X, 833, 904
58X nicht in Verbindung mit 41A, 4J3, 833, 904

Gebundene Optionen:

135 nur in Verbindung mit 211+58J oder 58J+728
230 nur in Verbindung mit 102
58X nur in Verbindung mit 533
904 nur in Verbindung mit 533+4A6
57J nur in Verbindung mit 4A6
58J nur in Verbindung mit 135
4A6 nur in Verbindung mit 140
732 nur in Verbindung mit 135
4J3 nur in Verbindung mit 245, 4FV
156 nur in Verbindung mit 245
58X nur in Verbindung mit 156 (nur Version Alfa Spider)
904 nur in Verbindung mit 156 (nur Version Alfa Spider)

Anmerkungen:

Opt. 58X/904 GSM-Telefon im Navigationssystem: Dualband (900/1800 MHz), Betrieb für D-Netz und E-Netz möglich.

Opt. 833 Handy-Vorbereitung: Dualband (900/1800 MHz), Betrieb für D-Netz und E-Netz möglich.

Opt. 4J3+4FV Blue&Me™ Bluetooth®-Funk-Freisprecheinrichtung mit USB-Anschluss im Handschuhfach:

Kompatibel mit den Handy-Modellen Audiovox® SMT 5600/Orange™ C500, Motorola Mpx220/V3 Razr/V525/V600/V635, Nokia 3230/6230/6230i/6600/6620/6820/7610/9500 Communicator, Sony Ericsson K700i/K750i/P910a/S710a/T610/T630/T637/Z600

Weitere Handykompatibilitäten auf Anfrage.

Über die Kombinationsmöglichkeiten/Einschränkungen informiert Sie gerne Ihr Alfa Romeo Händler.

Ihr Kalkulationsbeispiel:

Archiv: www.auto-preisliste.de

| | |
|--|---------|
| Ihr Alfa Spider | |
| <input type="text"/> | |
| Ihre Sonderausstattungsünsche: | |
| <input type="text"/> | |
| <input type="text"/> | |
| <input type="text"/> | |
| <input type="text"/> | |
| <input type="text"/> | |
| <input type="text"/> | |
| <input type="text"/> | |
| <input type="text"/> | |
| <input type="text"/> | |
| <input type="text"/> | |
| <input type="text"/> | |
| Ihr Kaufpreis: | |
| <input type="text"/> | |
| Finanzierungsangebot: | |
| Anzahlung/ Anrechnung Gebrauchtwagen: | |
| Finanzierungssumme: | |
| Raten à | |
| Effektiver Jahreszins: | % |
| Schlussrate: | |
| Leasingangebot: | |
| Monatsrate: | |
| Laufzeit: | Monate |
| Fahrleistung: | km/Jahr |
| Leasingsonderzahlung: | |

| | |
|--|---------|
| Ihr Alfa Spider | |
| <input type="text"/> | |
| Ihre Sonderausstattungsünsche: | |
| <input type="text"/> | |
| <input type="text"/> | |
| <input type="text"/> | |
| <input type="text"/> | |
| <input type="text"/> | |
| <input type="text"/> | |
| <input type="text"/> | |
| <input type="text"/> | |
| <input type="text"/> | |
| <input type="text"/> | |
| <input type="text"/> | |
| Ihr Kaufpreis: | |
| <input type="text"/> | |
| Finanzierungsangebot: | |
| Anzahlung/ Anrechnung Gebrauchtwagen: | |
| Finanzierungssumme: | |
| Raten à | |
| Effektiver Jahreszins: | % |
| Schlussrate: | |
| Leasingangebot: | |
| Monatsrate: | |
| Laufzeit: | Monate |
| Fahrleistung: | km/Jahr |
| Leasingsonderzahlung: | |

RAUM FÜR NOTIZEN



Ihr Alfa Romeo Händler: