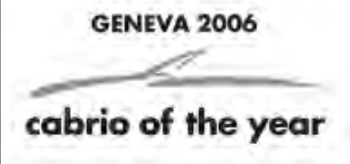




Ihr Alfa Romeo Händler:

Eine Preisliste der Fiat Automobil AG

Alfa Romeo · Olof-Palme-Straße 17 · 60439 Frankfurt · Telefon: 069/669 88-0 · Sitz der Gesellschaft: Fiat Automobil AG · Salzstraße 140 · 74076 Heilbronn
www.alfaromeo.de · Infoline: 01802/860 860 (6 Cent/Anruf)



Alfa Spider	Alfa Spider Exclusive
Auszug der serienmäßigen Ausstattungsdetails (Gesamtübersicht folgt ab Seite 4):	Serienmäßige Ausstattungsdetails, aufbauend auf der Spider-Version:
<ul style="list-style-type: none"> + Audioanlage mit CD, 6 Lautsprecher n + Außenspiegel elektrisch verstell- und beheizbar + Klimaanlage, manuell, mit Pollen- und Aktivkohle-Filter + Leder-Lenkrad, Leder-Schaltknäuf + Leichtmetallräder 7J x 16" mit Bereifung 215/55 (2.2 JTS 16V) + Leichtmetallräder 7,5J x 17" mit Bereifung 225/50 (3.2 JTS V6 24V Q4) + Mittelarmlehne vorne mit Ablagefach + Multifunktionsdisplay mit Trip-Computer + Nebelscheinwerfer + Vollautomatisches elektrisches Verdeck mit beheizbarer Heckscheibe aus Glas + Zentralverriegelung mit Funk-Fernbedienung, elektrischer Funktion zum Öffnen des Kofferraums + Zwei einzeln feststehende Überrollbügel 	<ul style="list-style-type: none"> + Außenspiegel elektrisch verstell-, beheiz- und anklappbar, mit Memory-Funktion + Beschlagsensor + Cruise Control (automatische Fahrgeschwindigkeitsregelung) + Einstiegsleiste mit Edelstahlinsatz + Elektrische Sitzverstellung mit 3-stufiger Sitzheizung und Memory-Funktion auf der Fahrerseite + Fußmatten + Klimaautomatik, Dual-Zonen getrennt regelbar, mit Geruchsensor, Pollen- und Aktivkohle-Filter + Leichtmetallräder „Sport I“ 7,5J x 17" mit Bereifung 225/50 + Lichtsensor (automatische Fahrlichtsteuerung) + Mittelarmlehne vorne mit Ablagefach, gekühlt + Mittelkonsole und Interieurleisten in Aluminium + Multifunktionstasten für Radio- und Telefonbedienung am Lenkrad + Parksensoren hinten, in den Stoßfängern integriert, mit akustischer Warnmeldung bei Annäherung an ein Hindernis + Regensensor + Sitzbezüge in Exklusiv-Leder mit Türeinsätzen in Leder + Windschott zwischen den Überrollbügeln, transparent

Die in diesem Prospekt enthaltenen Beschreibungen und Abbildungen, Angaben über Lieferumfang, Ausstattung, Farbton, Aussehen, Leistungen, Maße, Gewicht, Kraftstoffverbrauch und Betriebskosten der Fahrzeuge entsprechen dem Zeitpunkt der Drucklegung: 03/2007. Die konkrete Ausstattung des Fahrzeugs ist beim Händler unter Bezugnahme auf die jeweils aktuelle Preisliste zu erfragen. Alle angegebenen Preise sind unverbindliche Preisempfehlungen ab Werk. Änderungen sind vorbehalten.

Stand: März 2007

Benzin-Versionen		Code	Preise exkl. MwSt.	Preise inkl. 19 % MwSt.
Alfa Spider 2.2 JTS 16V mit 6-Gang-Schaltgetriebe 136 kW (185 PS)	Spider	177.611.0	€ 28.823,53	€ 34.300,-
	Exclusive	177.811.0	€ 31.764,71	€ 37.800,-
Alfa Spider 2.2 JTS 16V Selespeed mit automatisier tem 6-Gang-Schaltgetriebe 136 kW (185 PS)	Spider	177.612.0	€ 29.789,92	€ 35.450,-
	Exclusive	177.812.0	€ 32.731,09	€ 38.950,-
Alfa Spider 3.2 JTS V6 24V Q4 mit 6-Gang-Schaltgetriebe 191 kW (260 PS)	Spider	177.637.0	€ 35.378,15	€ 42.100,-
	Exclusive	177.837.0	€ 37.983,19	€ 45.200,-
Alfa Spider 3.2 JTS V6 24V Q4 mit Q-Tronic-6-Stufen-Automatikgetriebe 191 kW (260 PS)	Spider	177.657.0	€ 37.100,84	€ 44.150,-
	Exclusive	177.857.0	€ 39.705,88	€ 47.250,-

Diesel-Version (serienmäßig mit einem wartungsfreien Diesel-Partikelfilter (DPF))

Alfa Spider 2.4 JTDM 20V mit 6-Gang-Schaltgetriebe 147 kW (200 PS)	Spider	177.613.0	€ 32.100,84	€ 38.200,-
	Exclusive	177.813.0	€ 34.705,88	€ 41.300,-

Die serienmäßigen Ausstattungsdetails der Q-Tronic-6-Stufen-Automatik- und Selespeed-Versionen entsprechen denen der Schalt-Versionen.

Serienausstattung

Alfa Spider

		2.2 JTS 16V	3.2 JTS V6 24V Q4	2.4 JTDM 20V
Airbags				
Airbag für Fahrer und Beifahrer, 2-stufig	Spider	•	•	•
	Exclusive	•	•	•
Knieairbag, Fahrer	Spider	•	•	•
	Exclusive	•	•	•
Seitenairbag für Fahrer und Beifahrer, im Sitz integriert	Spider	•	•	•
	Exclusive	•	•	•
Sicherheitsausstattung				
Anti-Blockier-System (ABS) mit elektrischer Bremskraftverteilung (EBD)	Spider	•	•	•
	Exclusive	•	•	•
Antriebsschlupfregelung (ASR) Motorschleppmomentregelung (MSR)	Spider	•	•	•
	Exclusive	•	•	•
Brandschutzsystem (FPS)	Spider	•	•	•
	Exclusive	•	•	•
„Follow-me-home“-Funktion	Spider	•	•	•
	Exclusive	•	•	•
Lenksäule mechanisch verstellbar in Höhe und Länge	Spider	•	•	•
	Exclusive	•	•	•
Leuchtwertenregulierung	Spider	•	•	•
	Exclusive	•	•	•
Nebelscheinwerfer	Spider	•	•	•
	Exclusive	•	•	•
Nebelschlussleuchte	Spider	•	•	•
	Exclusive	•	•	•
Scheibenbremsen vorne und hinten	Spider	•	•	•
	Exclusive	•	•	•
Scheibenbremsen vorne innenbelüftet	Spider	•	•	•
	Exclusive	•	•	•
Scheibenbremsen hinten innenbelüftet	Spider	-	•	•
	Exclusive	-	•	•

Serienausstattung

Alfa Spider

		2.2 JTS 16V	3.2 JTS V6 24V Q4	2.4 JTDM 20V
Sicherheitsausstattung				
Seitenaufprallschutz	Spider	•	•	•
	Exclusive	•	•	•
Service-Intervallanzeige	Spider	•	•	•
	Exclusive	•	•	•
Servolenkung	Spider	•	•	•
	Exclusive	•	•	•
Sicherheitsgurte mit Gurtstraffern und Gurtkraftbegrenzern	Spider	•	•	•
	Exclusive	•	•	•
Vehicle Dynamic Control mit Hill-Holder und Bremsassistent VDC (dynamische Fahrstabilitätskontrolle)	Spider	•	•	•
	Exclusive	•	•	•
VDC/ASR abschaltbar	Spider	•	•	•
	Exclusive	•	•	•
Wegfahrsperrung, elektronisch (Alfa-Code)	Spider	•	•	•
	Exclusive	•	•	•
Zwei einzeln feststehende Überrollbügel	Spider	•	•	•
	Exclusive	•	•	•
Komfortausstattung				
Abgasanlage, beidseitig mit zweiflutigen, verchromten Endrohren	Spider	•	•	•
	Exclusive	•	•	•
Analoge Instrumente für Kraftstoff, Wassertemperatur und Ladedruck	Spider	-	-	•
	Exclusive	-	-	•
Analoge Instrumente für Kraftstoff und Öltemperatur	Spider	•	•	-
	Exclusive	•	•	-
Anschall-Warnsignal	Spider	•	•	•
	Exclusive	•	•	•
Außenspiegel elektrisch verstell- und beheizbar	Spider	•	•	•
	Exclusive	-	-	-
Außenspiegel elektrisch verstell-, beheiz- und anklappbar, mit Memory-Funktion	Spider	○	○	○
	Exclusive	•	•	•

Serienausstattung

Alfa Spider

		2.2 JTS 16V	3.2 JTS V6 24V Q4	2.4 JTDM 20V
Komfortausstattung				
Außentemperaturanzeige	Spider	•	•	•
	Exclusive	•	•	•
Ausstiegsleuchte in den Türen	Spider	•	•	•
	Exclusive	•	•	•
Beleuchtung Innenraum inkl. Leseleuchte, Kofferraum und Handschuhfach	Spider	•	•	•
	Exclusive	•	•	•
Blinkleuchten, weiß seitlich	Spider	•	•	•
	Exclusive	•	•	•
Bordinstrumente mit weißer Beleuchtung	Spider	•	•	•
	Exclusive	•	•	•
Bordinstrumentierung mit Multifunktionsdisplay und Trip-Computer	Spider	•	•	•
	Exclusive	•	•	•
Check-Control für Türen und Kofferraum	Spider	•	•	•
	Exclusive	•	•	•
Colorverglasung	Spider	•	•	•
	Exclusive	•	•	•
Cruise Control	Spider	○	○	○
	Exclusive	•	•	•
Drehzahlmesser	Spider	•	•	•
	Exclusive	•	•	•
Einstiegsleisten mit Edelstahleinsatz	Spider	-	-	-
	Exclusive	•	•	•
Fensterheber, elektrisch mit Automatikvorrichtung (inklusive Komfortschaltung)	Spider	•	•	•
	Exclusive	•	•	•
Funkfernbedienung für die Zentralverriegelung mit elektrischer Funktion zum Öffnen des Kofferraums	Spider	•	•	•
	Exclusive	•	•	•
Fußmatten	Spider	○	○	○
	Exclusive	•	•	•

Serienausstattung

Alfa Spider

		2.2 JTS 16V	3.2 JTS V6 24V Q4	2.4 JTDM 20V
Komfortausstattung				
Gepäckraum von innen entriegelbar	Spider	•	•	•
	Exclusive	•	•	•
Heckscheibenheizung mit Abschaltautomatik	Spider	•	•	•
	Exclusive	•	•	•
Interieur in Aluminium, Mittelkonsole und Interieurleisten (serienmäßig für alle Selespeed- und Q-Tronic-Versionen)	Spider	○	○	○
	Exclusive	•	•	•
Interieur in Titanoptik (Mittelkonsole und Interieurleisten)	Spider	•	•	•
	Exclusive	-	-	-
Intervallschaltung für Scheibenwischer vorne (2 Geschwindigkeiten, 4 Intervalle)	Spider	•	•	•
	Exclusive	-	-	-
Klimaanlage, manuell, mit Pollen- und Aktivkohle-Filter	Spider	•	•	•
	Exclusive	-	-	-
Klimaautomatik, Dual-Zonen getrennt regelbar, mit Geruchsenor, Pollen- und Aktivkohle-Filter	Spider	○	○	○
	Exclusive	•	•	•
Leder-Lenkrad und -Schaltknäuf	Spider	•	•	•
	Exclusive	•	•	•
Mittelarmlehne vorne mit Ablagefach	Spider	•	•	•
	Exclusive	-	-	-
Mittelarmlehne vorne mit klimatisiertem Ablagefach (nur in Verbindung mit Klimaautomatik)	Spider	○	○	○
	Exclusive	•	•	•
Ölstandanzeige, im Multifunktionsdisplay integriert	Spider	•	•	•
	Exclusive	•	•	•
Parksensoren hinten, in den Stoßfängern integriert, mit akustischer Warnmeldung bei Annäherung an ein Hindernis	Spider	○	○	○
	Exclusive	•	•	•
Schaltwippe am Lenkrad (nur für Q-Tronic- und Selespeed-Versionen)	Spider	•	○	-
	Exclusive	•	○	-
Sichtpaket 1: Regensensor, Lichtsensor (automatische Fahrlichtsteuerung), Beschlagsensor	Spider	○	○	○
	Exclusive	•	•	•

Serienausstattung

Alfa Spider

		2.2 JTS 16V	3.2 JTS V6 24V Q4	2.4 JTDM 20V
Komfortausstattung				
Starterknopf	Spider	•	•	•
	Exclusive	•	•	•
Stoßfänger in Wagenfarbe lackiert	Spider	•	•	•
	Exclusive	•	•	•
Tankverschluss an der Zentralverriegelung angeschlossen	Spider	•	•	•
	Exclusive	•	•	•
Umlufttaste	Spider	•	•	•
	Exclusive	•	•	•
Verzurrösen im Kofferraum	Spider	•	•	•
	Exclusive	•	•	•
Vollautomatisches elektrisches Verdeck mit beheizbarer Heckscheibe aus Glas	Spider	•	•	•
	Exclusive	•	•	•
Windschott zwischen den Überrollbügel, transparent	Spider	○	○	○
	Exclusive	•	•	•
Zentralverriegelung, bedienbar von der Mittelkonsole aus	Spider	•	•	•
	Exclusive	•	•	•
Zusatzheizung, elektrisch (zur schnelleren Erwärmung des Innenraums)	Spider	-	-	•
	Exclusive	-	-	•
2 Ablagefächer hinter den Sitzen, abschließbar	Spider	•	•	•
	Exclusive	•	•	•

Serienausstattung

Alfa Spider

		2.2 JTS 16V	3.2 JTS V6 24V Q4	2.4 JTDM 20V
Sitze/Sitzkomfort				
Fahrer- und Beifahrersitz, längen- und höhenverstellbar	Spider	•	•	•
	Exclusive	•	•	•
Fahrer- und Beifahrersitz mit manueller Lordosenverstellung	Spider	•	•	•
	Exclusive	•	•	•
Fahrer- und Beifahrersitz mit Sitzflächenverstellung	Spider	•	•	•
	Exclusive	•	•	•
Sitzbezüge in Alfatex® mit Ledereinsätzen	Spider	○	○	○
	Exclusive	-	-	-
Sitzbezüge in Exklusiv-Leder mit Türeinsätzen in Leder	Spider	○	○	○
	Exclusive	•	•	•
Sitzbezüge in hochwertigem Stoff	Spider	•	•	•
	Exclusive	-	-	-
Elektrische Sitzverstellung mit 3-stufiger Sitzheizung und Memory-Funktion auf der Fahrerseite	Spider	○	○	○
	Exclusive	•	•	•
Radio-/Audioprogramm				
Audioanlage mit CD und 6 Lautsprechern inklusive Antenne	Spider	•	•	•
	Exclusive	•	•	•
Multifunktionsasten für Radio- und Telefonbedienung am Lenkrad (serienmäßig für alle Selespeed- und Q-Tronic-Versionen)	Spider	○	○	○
	Exclusive	•	•	•
Räder und Reifen				
Leichtmetallräder „Elegant“, 7J x 16" mit Bereifung 215/55	Spider	•	-	-
	Exclusive	-	-	-
Leichtmetallräder „Sport I“, 7,5J x 17" mit Bereifung 225/50	Spider	○	•	•
	Exclusive	•	•	•
Reifen-Reparatur-Kit	Spider	•	•	•
	Exclusive	•	•	•



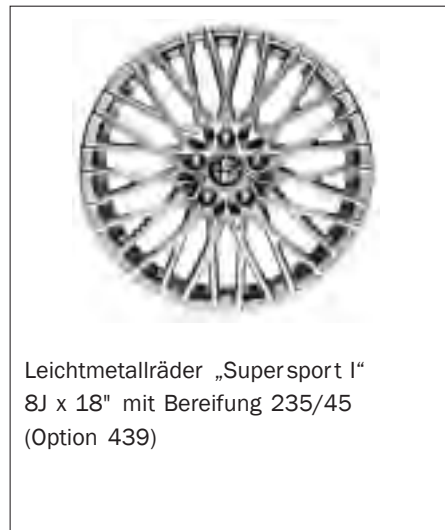
Leichtmetallräder „Elegant“
7J x 16" mit Bereifung 215/55
(Option 431)



Leichtmetallräder „Sport I“
7,5J x 17" mit Bereifung 225/50
(Option 432)



Leichtmetallräder „Elegant I“
7,5J x 17" mit Bereifung 225/50
(Option 433)



Leichtmetallräder „Supersport I“
8J x 18" mit Bereifung 235/45
(Option 439)



Leichtmetallräder „Sportclassic“
8J x 18" mit Bereifung 235/45
(Option 56J)

Technische Eigenschaften

	2.2 JTS 16V/ 2.2 JTS 16V Selespeed	3.2 JTS V6 24V Q4/ 3.2 JTS V6 24V Q4 Q-Tronic	2.4 JTDM 20V
Motor			
Zylinderanzahl, Anordnung	4 Zylinder in Reihe, vorn quer	6 Zylinder in 60°-V-Stellung, vorn quer	5 in Reihe vorn quer
Bohrung x Hub (mm)	86 x 94,6	85,6 x 89	82 x 90,4
Hubraum (cm ³)	2.198	3.195	2.387
Max. Leistung (kW)/(PS)	136/185	191/260	147/200
Drehzahl bei max. Leistung (U/min.)	6.500	6.300	4.000
Max. Drehmoment EG Nm (kgm)	230 (23,4)	322 (32,8)	400 (40,8)
Drehzahl bei max. Drehmoment (U/min.)	4.500	4.500	2.000
Steuerung (Ventilsteuerung)	2 oben liegende Nockenwellen (Kettensteuerung), 4 Ventile pro Zylinder, doppelter kontinuierlicher, elektrohydraulischer Phasenschieber (Twin Phaser)	4 oben liegende Nockenwellen (Kettensteuerung), 4 Ventile pro Zylinder, doppelter kontinuierlicher, elektrohydraulischer Phasenschieber (Twin Phaser)	2 oben liegende Nockenwellen, (Zahnriemensteuerung), 4 Ventile pro Zylinder
Aufladung	-	-	Abgasturbolader mit variabler Turbinengeometrie
Kraftstoffaufbereitung	Direkteinspritzung (JTS)	Direkteinspritzung (JTS)	Multijet-Direkteinspritzung (Typ Common-Rail)
Batterieleistung (Ah)	90	90	90
Lichtmaschine (A)	120	150	150
Kraftübertragung			
Antrieb	auf die Vorderräder	Allrad-Antrieb	auf die Vorderräder
Kupplung	Einscheiben-Trockenkupplung mit hydraulischer Betätigung	Einscheiben-Trockenkupplung mit hydraulischer Betätigung	Einscheiben-Trockenkupplung mit hydraulischer Betätigung
Getriebe	6-Gang-Schaltgetriebe/automatisiertes 6-Gang-Schaltgetriebe	6-Gang-Schaltgetriebe/6-Stufen-Automatikgetriebe	6-Gang-Schaltgetriebe
Übersetzungsverhältnisse: 1. Gang	3,818 : 1	3,917 : 1/4,148 : 1	3,917 : 1
2. Gang	2,353 : 1	2,040 : 1/2,370 : 1	2,040 : 1
3. Gang	1,571 : 1	1,365 : 1/1,556 : 1	1,321 : 1
4. Gang	1,146 : 1	1,048 : 1/1,155 : 1	0,954 : 1
5. Gang	0,943 : 1	0,846 : 1/0,859 : 1	0,755 : 1
6. Gang	0,861 : 1	0,740 : 1/0,686 : 1	0,623 : 1
RG	3,545:1	3,749:1/3,394 : 1	3,750 : 1

Technische Eigenschaften

Alfa Spider

Archiv: www.auto-preisliste.de

	2.2 JTS 16V/ 2.2 JTS 16V Selespeed	3.2 JTS V6 24V Q4/ 3.2 JTS V6 24V Q4 Q-Tronic	2.4 JTDM 20V
Fahrwerk			
Vorderradaufhängung	Vierlenker	Vierlenker	Vierlenker
Hinterradaufhängung	Multilink	Multilink	Multilink
Bereifung Spider	Leichtmetallräder 7J x 16" mit Bereifung 215/55	Leichtmetallräder 7,5J x 17" mit Bereifung 225/50	Leichtmetallräder 7,5J x 17" mit Bereifung 225/50
Bereifung Exclusive	Leichtmetallräder 7,5J x 17" mit Bereifung 225/50	Leichtmetallräder 7,5J x 17" mit Bereifung 225/50	Leichtmetallräder 7,5J x 17" mit Bereifung 225/50
Lenkung	Servolenkung	Servolenkung	Servolenkung
Wendekreisdurchmesser (m)	10,7	10,7	10,7
Bremsanlage			
Vorn: Scheibenbremsen Ø (mm)	305 x 28 (mm) innen-belüftet, schwimmender Bremssattel 60 mm	330 x 28 (mm) innen-belüftet, radialer Festsattel aus Aluminium mit 4 Bremskolben 42 mm	330 x 28 (mm) innen-belüftet, radialer Festsattel aus Aluminium mit 4 Bremskolben 42 mm
Hinten: Scheibenbremsen Ø (mm)	278 x 12 (mm) voll, kombinierter schwimmender Bremssattel 38 mm	292 x 22 (mm) innen-belüftet, kombinierter schwimmender Bremssattel 42 mm	292 x 22 (mm) innen-belüftet, kombinierter schwimmender Bremssattel 42 mm
Handbremse	auf die Hinterräder	auf die Hinterräder	auf die Hinterräder
Gewichte/Abmessungen			
Leergewicht (kg) ¹⁾	1.605/1.625	1.765/1.785	1.735
Zulässiges Gesamtgewicht (kg)	1.830/1.850	1.990/2.010	1.960
Zuladung ²⁾	225	225	225
Zulässige Achslast vorn/hinten	1.300/1.100	1.300/1.100	1.300/1.100
Zulässige gebremste Anhängelast bis max. 12% Steigung (kg) ³⁾	1.450	1.500	1.500
Zulässige Stützlast	60	60	60
Kofferraumvolumen (dm ³) ⁴⁾	253/200	253/200	253/200
Kraftstofftankinhalt (Liter) (mit Reserve (Liter))	70 (10)	69 (10)	70 (10)
Länge/Breite (mm)	4.393/1.830	4.393/1.830	4.393/1.830

¹⁾ Im angegebenen Wert sind 75 kg für den Fahrer berücksichtigt. Das Leergewicht gilt für Fahrzeuge in serienmäßiger Ausstattung. Sonderausstattungen erhöhen diesen Wert.

²⁾ Bei Sonderausstattungen erhöht sich das Leergewicht, folglich verringert sich die Zuladung im Rahmen der max. zulässigen Lasten.

³⁾ Das tatsächliche Gewicht des Anhängers darf die max. zulässige Anhängelast und max. zulässige Stützlast nicht übersteigen.

⁴⁾ Der zweite Wert bezieht sich auf die Integration eines optionalen Notrads im Kofferraum.

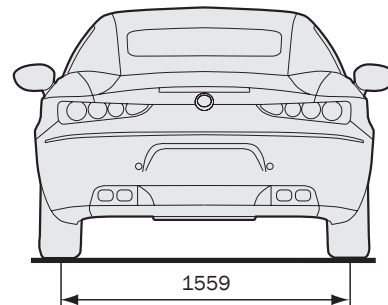
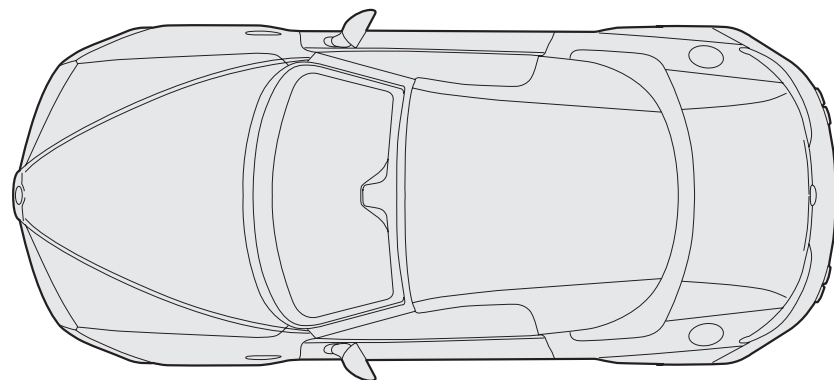
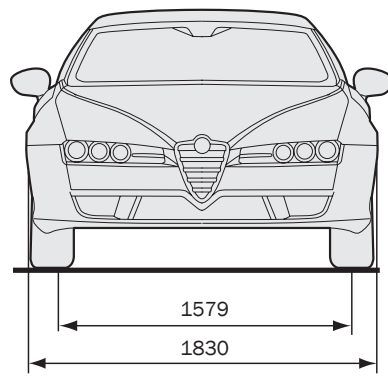
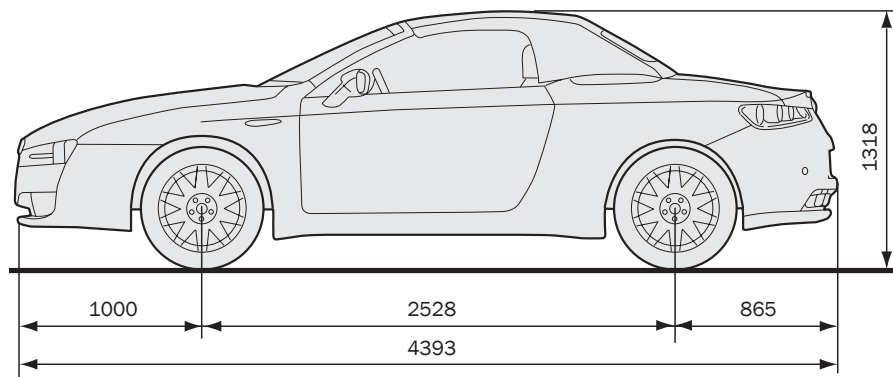
Technische Eigenschaften

Alfa Spider

	2.2 JTS 16V/ 2.2 JTS 16V Selespeed	3.2 JTS V6 24V Q4/ 3.2 JTS V6 24V Q4 Q-Tronic	2.4 JTDM 20V
Gewichte/Abmessungen			
Höhe (mm)	1.318-1.371	1.318-1.371	1.318-1.371
Radstand (mm)	2.528	2.528	2.528
Spurweite vorne/hinten unbeladen (mm) ¹⁾	1.579-1.593/1.559-1.575	1.579-1.593/1.559-1.575	1.579-1.593/1.559-1.575
Fahrleistungen			
Höchstgeschwindigkeit (km/h)	222	240	228
Beschleunigung 0-100 km/h (Sek.)	8,8	7,0/7,2	8,4
Kraftstoffverbrauch²⁾			
Außerorts (l/100 km)	7,3	8,4/8,6	5,4
Innerorts (l/100 km)	13,0	16,9/18,4	9,2
Kombiniert (l/100 km)	9,4	11,5/12,2	6,8
Kraftstoffart	Super Bleifrei/95 ROZ	Super Bleifrei/95 ROZ	Diesel
Kraftstoffspezifikation	EN 228	EN 228	EN 590
CO ₂ -Emission (g/km) kombiniert	221	273/289	179
Schadstoffklasse	EURO4	EURO4	EURO4
Wartungsfreier Diesel-Partikelfilter (DPF)	-	-	serienmäßig

¹⁾ zweiter Wert mit Bereifung 225/50 R17" ²⁾ nach RL 80/1268/EWG

Alle Motoren erfüllen die EURO4-Norm; als Basis für die Verbrauchsermittlung gilt der EG-Fahrzyklus. Dieser setzt sich aus ca. 1/3 Stadtfahrt und 2/3 Überlandfahrt (gemessen an der Wegstrecke) zusammen. Zusätzlich zum Verbrauch wird die CO₂-Emission gemessen.



Garantien

Unabhängig von gesetzlichen Sachmangelhaftungsansprüchen bietet Ihnen Alfa Romeo über das Händlernetz folgende Garantien: Zu jedem Alfa Romeo gehören die 24-monatige Alfa Romeo Mängelbeseitigungsgarantie ohne km-Begrenzung, 8 Jahre Garantie gegen Durchrostungsschäden von innen nach außen, 3 Jahre Lackgarantie und die europaweite Mobilitätsgarantie in den ersten beiden Zulassungsjahren.

Mit der Alfa Romeo Neuwagen-Mobilitätsgarantie können Sie sich auch im Notfall auf uns verlassen. Falls Sie wider Erwarten aufgrund einer technischen Störung Ihres Fahrzeugs an der Weiterfahrt gehindert werden, sorgt unser Mobilitätspartner dafür, dass Sie unsere umfangreichen Mobilitätsleistungen erhalten und Ihre Reise möglichst schnell fortsetzen können. Und das an 365 Tagen im Jahr – 24 Stunden täglich.

Inhalt und Umfang der Garantieleistungen sind im Einzelnen den Garantiebestimmungen zu entnehmen, die aus dem zum Fahrzeugheft gehörenden Serviceheft hervorgehen.

Optionale Service- und Garantieleistungen
Zusätzliche Sicherheit durch Langzeit-Garantie:

Mit den EXTENSION-Neuwagen-Anschlussgarantien erhalten Sie auf Wunsch ein umfassendes Garantiepaket, das Sie vor teuren Überraschungen im Schadensfall schützt und eine Werterhöhung Ihres Fahrzeugs darstellt. Sie bestimmen die Laufzeit. Die EXTENSION-Produkte bieten Ihnen nach Ablauf der Fahrzeuggarantie umfangreichen Garantieschutz für 12 bzw. 24 Monate. Dies gilt bis zu einer Laufleistung von 150.000 km. Sie können die Neuwagen-Anschlussgarantien direkt beim Fahrzeugkauf abschließen oder bis zum Ende des 22. Monats nach Erstzulassung – bis zu 50.000 km.



Durch **EXTENSION** sind die wichtigsten Baugruppen und Bauteile wie z. B. nahezu die gesamte Technik vom Motor über Getriebe und Elektronik bis zu den Bremsen gegen Defekte, die zu einer Panne führen können, abgesichert. EXTENSION beinhaltet überdies eine Mobilitätsgarantie, die europaweit für umfassende Hilfe bei einer pannenbedingten Reparatur sorgt.



EXTENSION Basic bietet Ihnen den kompletten Garantiefumfang von EXTENSION, je nach Ihrer Wahl mit oder ohne Mobilitätsgarantie. Ihre Selbstbeteiligung pro Schadensfall beträgt 250,- €.



EXTENSION Comfort bietet den kompletten Leistungsumfang von EXTENSION inklusive der Mobilitätsgarantie. Darüber hinaus profitieren Sie von einer Reparaturkostenversicherung für die Komfotelektronik. So sind z. B. Wegfahrsperrre, elektrische Fensterheber u. v. m. im Garantiefall gedeckt.



Mit dem Premiumservicepaket profitieren Sie von einer hohen Planungssicherheit und Wirtschaftlichkeit. Denn **EXTENSION Top** übernimmt die Kosten der turnusmäßigen Wartungs- und Inspektionsarbeiten Ihres Fahrzeugs, deckt die Reparaturkosten inklusive der Verschleißteile ab und schließt selbst erforderliches Material wie Ölfilter, Zündkerzen und Luftfilter ein. Das Servicepaket kann innerhalb der ersten 12 Monate nach Erstzulassung bei einer max. Laufleistung von 10.000 km abgeschlossen werden. Die Laufzeit ist zwischen 12 und 60 Monaten bzw. einer Laufleistung von 30.000 km bis 190.000 km frei wählbar.

Inhalt und Umfang der optionalen Garantieleistungen sind im Einzelnen den jeweiligen Garantiebestimmungen zu EXTENSION, EXTENSION Basic, EXTENSION Comfort und EXTENSION Top zu entnehmen. Ihr Alfa Romeo Händler informiert Sie gerne über die Einzelheiten und unterbreitet Ihnen ein individuelles Angebot.

Karosserielackierung Alfa Rot:

Die Steueroption für die Karosserielackierung Alfa Rot ist 5B2.

Handyvorbereitung:

Die Handyvorbereitung beinhaltet den Stromanschluss, die Freisprechfunktion durch die Radiolautsprecher, GSM-Dachantenne, das Mikrofon in der Deckenleuchte und die MUTE-Funktion für die Audioanlage.

Telematikdienstleistungen:

Die Telematikdienstleistungen bestehen aus Infodienst, ärztlicher Beratung und Pannenhilfe.

Ausschließende Optionen:

- 135 nicht in Verbindung mit 341
- 210 nicht in Verbindung mit 5B2
- 211 nicht in Verbindung mit 728, 732
- 341 nicht in Verbindung mit 58J
- 5B2 nicht in Verbindung mit 210
- 41A nicht in Verbindung mit 58X, 904
- 728 nicht in Verbindung mit 211, 732
- 732 nicht in Verbindung mit 211, 728
- 833 nicht in Verbindung mit 4J3, 58X, 904
- 904 nicht in Verbindung mit 41A, 4J3, 58X, 833
- 4J3 nicht in Verbindung mit 58X, 833, 904
- 58X nicht in Verbindung mit 41A, 4J3, 833, 904

Gebundene Optionen:

- 135 nur in Verbindung mit 211+58J oder 58J+728
- 230 nur in Verbindung mit 102
- 58X nur in Verbindung mit 533
- 904 nur in Verbindung mit 533+4A6
- 57J nur in Verbindung mit 4A6
- 58J nur in Verbindung mit 135
- 4A6 nur in Verbindung mit 140
- 732 nur in Verbindung mit 135
- 4J3 nur in Verbindung mit 245, 4FV
- 156 nur in Verbindung mit 245
- 58X nur in Verbindung mit 156 (nur Version Alfa Spider)
- 904 nur in Verbindung mit 156 (nur Version Alfa Spider)

Anmerkungen:

- Opt. 58X/904 GSM-Telefon im Navigationssystem: Dualband (900/1800 MHz), Betrieb für D-Netz und E-Netz möglich.
- Opt. 833 Handy-Vorbereitung: Dualband (900/1800 MHz), Betrieb für D-Netz und E-Netz möglich.
- Opt. 4J3+4FV Blue&Me™ Bluetooth®-Funk-Freisprecheinrichtung mit USB-Anschluss im Handschuhfach: Kompatibel mit den Handy-Modellen Audiovox®SMT 5600/Orange™ C500, Motorola Mpx220/V3 Razr/V525/V600/V635, Nokia 3230/6230/6230i/6600/6620/6820/7610/9500 Communicator, Sony Ericsson K700i/K750i/P910a/S710a/T610/T630/T637 /Z600
- Weitere Handykompatibilitäten auf Anfrage.

Über die Kombinationsmöglichkeiten/Einschränkungen informiert Sie gerne Ihr Alfa Romeo Händler.

Ihr Kalkulationsbeispiel:

Archiv: www.auto-preisliste.de

RAUM FÜR NOTIZEN

Ihr Alfa Spider

Ihre Sonderausstattungsünsche:

Ihr Kaufpreis:

Finanzierungsangebot:

Anzahlung/
Anrechnung Gebrauchtwagen:

Finanzierungssumme:

Raten à

Effektiver Jahreszins: %

Schlussrate:

Leasingangebot:

Monatsrate:

Laufzeit: Monate

Fahrleistung: km/Jahr

Leasingsonderzahlung:

Ihr Alfa Spider

Ihre Sonderausstattungsünsche:

Ihr Kaufpreis:

Finanzierungsangebot:

Anzahlung/
Anrechnung Gebrauchtwagen:

Finanzierungssumme:

Raten à

Effektiver Jahreszins: %

Schlussrate:

Leasingangebot:

Monatsrate:

Laufzeit: Monate

Fahrleistung: km/Jahr

Leasingsonderzahlung: