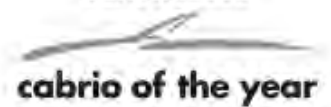


Alfa Spider. Preisliste.



GENEVA 2006



Alfa Spider	Alfa Spider Exclusive
Auszug der serienmäßigen Ausstattungsdetails (Gesamtübersicht folgt ab Seite 4):	Serienmäßige Ausstattungsdetails, aufbauend auf der Spider-Version:
<ul style="list-style-type: none"> + Audioanlage mit CD und 6 Lautsprechern + Außenspiegel elektrisch verstell- und beheizbar + Klimaanlage, manuell, mit Pollen- und Aktivkohlefilter + Leder-Lenkrad, Leder-Schaltknäuf + Leichtmetallräder, 7J x 16", mit Bereifung 215/55 (2.2 JTS 16V) + Leichtmetallräder, 7,5J x 17", mit Bereifung 225/50 (3.2 JTS V6 24V Q4) + Mittelarmlehne vorn mit Ablagefach + Multifunktionsdisplay mit Trip-Computer + Nebelscheinwerfer + Vollautomatisches elektrisches Verdeck mit beheizbarer Heckscheibe aus Glas + Zentralverriegelung mit Funkfernbedienung und elektrischer Funktion zum Öffnen des Kofferraums + Zwei einzeln feststehende Überrollbügel 	<ul style="list-style-type: none"> + Außenspiegel mit Memoryfunktion, elektrisch verstell-, beheiz- und anklappbar + Beschlagsensor + Cruise Control (automatische Fahrgeschwindigkeitsregelung) + Einstiegsleiste mit Edelstahlinsatz + Elektrische Sitzverstellung mit 3-stufiger Sitzheizung und Memoryfunktion auf der Fahrerseite + Fußmatten + Klimaautomatik, Dual-Zonen getrennt regelbar, mit Geruchssensor, Pollen- und Aktivkohlefilter + Leichtmetallräder „Sport I“, 7,5J x 17", mit Bereifung 225/50 + Lichtsensor (automatische Fahrlichtsteuerung) + Mittelarmlehne vorn mit Ablagefach (klimatisiert) + Mittelkonsole und Interieurleisten in Aluminium + Multifunktionstasten für Radio- und Telefonbedienung am Lenkrad + Parksensoren hinten in den Stoßfängern integriert, mit akustischer Warnmeldung bei Annäherung an ein Hindernis + Regensensor + Sitzbezüge in Exklusiv-Leder mit Türeinsätzen in Leder + Windschott zwischen den Überrollbügeln, transparent

Die in diesem Prospekt enthaltenen Beschreibungen und Abbildungen, Angaben über Lieferumfang, Ausstattung, Farbton, Aussehen, Leistungen, Maße, Gewicht, Kraftstoffverbrauch und Betriebskosten der Fahrzeuge entsprechen dem Zeitpunkt der Drucklegung: 10/2007. Die konkrete Ausstattung des Fahrzeugs ist beim Händler unter Bezugnahme auf die jeweils aktuelle Preisliste zu erfragen. Alle angegebenen Preise sind unverbindliche Preisempfehlungen ab Werk. Änderungen sind vorbehalten.

Stand: Oktober 2007

Benzin-Versionen		Code	Preise exkl. MwSt.	Preise inkl. 19 % MwSt.
Alfa Spider 2.2 JTS 16V mit 6-Gang-Schaltgetriebe 136 kW (185 PS)	Spider	177.611.0	€ 28.823,53	€ 34.300,-
	Exclusive	177.811.0	€ 31.764,71	€ 37.800,-
Alfa Spider 2.2 JTS 16V Selespeed mit automatisiertem 6-Gang-Schaltgetriebe 136 kW (185 PS)	Spider	177.612.0	€ 29.789,92	€ 35.450,-
	Exclusive	177.812.0	€ 32.731,09	€ 38.950,-
Alfa Spider 3.2 JTS V6 24V Q4 mit 6-Gang-Schaltgetriebe 191 kW (260 PS)	Spider	177.637.0	€ 35.378,15	€ 42.100,-
	Exclusive	177.837.0	€ 37.983,19	€ 45.200,-
Alfa Spider 3.2 JTS V6 24V Q4 mit Q-Tronic-6-Stufen-Automatikgetriebe 191 kW (260 PS)	Spider	177.657.0	€ 37.100,84	€ 44.150,-
	Exclusive	177.857.0	€ 39.705,88	€ 47.250,-

Diesel-Version – serienmäßig mit einem wartungsfreien Diesel-Partikelfilter (DPF)

Alfa Spider 2.4 JTDM 20V mit 6-Gang-Schaltgetriebe 147 kW (200 PS)	Spider	177.613.0	€ 32.100,84	€ 38.200,-
	Exclusive	177.813.0	€ 34.705,88	€ 41.300,-

Die serienmäßigen Ausstattungsdetails der Q-Tronic-6-Stufen-Automatik- und Selespeed-Versionen entsprechen denen der Schaltversionen.

Serienausstattung

Alfa Spider

		2.2 JTS 16V	3.2 JTS V6 24V Q4	2.4 JTDM 20V
Airbags				
Airbag für Fahrer und Beifahrer, 2-stufig	Spider	•	•	•
	Exclusive	•	•	•
Knieairbag für Fahrer	Spider	•	•	•
	Exclusive	•	•	•
Seitenairbag für Fahrer und Beifahrer, im Sitz integriert	Spider	•	•	•
	Exclusive	•	•	•
Sicherheitsausstattung				
Anti-Blockier-System (ABS) mit elektrischer Bremskraftverteilung (EBD)	Spider	•	•	•
	Exclusive	•	•	•
Antriebsschlupfregelung (ASR) Motorschleppmomentregelung (MSR)	Spider	•	•	•
	Exclusive	•	•	•
Brandschutzsystem (FPS)	Spider	•	•	•
	Exclusive	•	•	•
„Follow-me-home“-Funktion	Spider	•	•	•
	Exclusive	•	•	•
Lenksäule mechanisch in Höhe und Länge verstellbar	Spider	•	•	•
	Exclusive	•	•	•
Leuchtwertenregulierung	Spider	•	•	•
	Exclusive	•	•	•
Nebelscheinwerfer	Spider	•	•	•
	Exclusive	•	•	•
Nebelschlussleuchte	Spider	•	•	•
	Exclusive	•	•	•
Scheibenbremsen vorn und hinten	Spider	•	•	•
	Exclusive	•	•	•
Scheibenbremsen vorn innenbelüftet	Spider	•	•	•
	Exclusive	•	•	•
Scheibenbremsen hinten innenbelüftet	Spider	–	•	•
	Exclusive	–	•	•

Serienausstattung

Alfa Spider

		2.2 JTS 16V	3.2 JTS V6 24V Q4	2.4 JTDM 20V
Sicherheitsausstattung				
Seitenaufprallschutz	Spider	•	•	•
	Exclusive	•	•	•
Service-Intervallanzeige	Spider	•	•	•
	Exclusive	•	•	•
Servolenkung	Spider	•	•	•
	Exclusive	•	•	•
Sicherheitsgurte mit Gurtstraffern und Gurtkraftbegrenzern	Spider	•	•	•
	Exclusive	•	•	•
Zwei einzeln feststehende Überrollbügel	Spider	•	•	•
	Exclusive	•	•	•
Vehicle Dynamic Control mit Hill-Holder und Bremsassistent VDC (dynamische Fahrstabilitätskontrolle)	Spider	•	•	•
	Exclusive	•	•	•
VDC/ASR abschaltbar	Spider	•	•	•
	Exclusive	•	•	•
Wegfahrsperrung, elektronisch (Alfa-Code)	Spider	•	•	•
	Exclusive	•	•	•
Komfortausstattung				
Abgasanlage, beidseitig mit zweiflutigen, verchromten Endrohren	Spider	•	•	•
	Exclusive	•	•	•
2 Ablagefächer hinter den Sitzen, abschließbar	Spider	•	•	•
	Exclusive	•	•	•
Analoge Instrumente für Kraftstoff-, Wassertemperatur- und Ladedruckanzeige	Spider	–	–	•
	Exclusive	–	–	•
Analoge Instrumente für Kraftstoff- und Öltemperaturanzeige	Spider	•	•	–
	Exclusive	•	•	–
Anschall-Warnsignal	Spider	•	•	•
	Exclusive	•	•	•
Außenspiegel elektrisch verstell- und beheizbar	Spider	•	•	•
	Exclusive	–	–	–

Serienausstattung

Alfa Spider

		2.2 JTS 16V	3.2 JTS V6 24V Q4	2.4 JTDM 20V
Komfortausstattung				
Außenspiegel mit Memoryfunktion, elektrisch verstell-, beheiz- und anklappbar	Spider	○	○	○
	Exclusive	•	•	•
Außentemperaturanzeige	Spider	•	•	•
	Exclusive	•	•	•
Ausstiegsleuchten in den Türen	Spider	•	•	•
	Exclusive	•	•	•
Beleuchtung Innenraum inkl. Leseleuchte, Kofferraum und Handschuhfach	Spider	•	•	•
	Exclusive	•	•	•
Blinkleuchten, weiß, seitlich	Spider	•	•	•
	Exclusive	•	•	•
Bordinstrumente mit weißer Beleuchtung	Spider	•	•	•
	Exclusive	•	•	•
Bordinstrumentierung mit Multifunktionsdisplay und Trip-Computer	Spider	•	•	•
	Exclusive	•	•	•
Check-Control für Türen und Kofferraum	Spider	•	•	•
	Exclusive	•	•	•
Colorverglasung	Spider	•	•	•
	Exclusive	•	•	•
Cruise Control	Spider	○	○	○
	Exclusive	•	•	•
Drehzahlmesser	Spider	•	•	•
	Exclusive	•	•	•
Einstiegsleisten mit Edelstahlinsatz	Spider	–	–	–
	Exclusive	•	•	•
Fensterheber, elektrisch, mit Automatikvorrichtung (inklusive Komfortschaltung)	Spider	•	•	•
	Exclusive	•	•	•
Funkfernbedienung für die Zentralverriegelung mit elektrischer Funktion zum Öffnen des Kofferraums	Spider	•	•	•
	Exclusive	•	•	•

Serienausstattung

Alfa Spider

		2.2 JTS 16V	3.2 JTS V6 24V Q4	2.4 JTDM 20V
Komfortausstattung				
Fußmatten	Spider	○	○	○
	Exclusive	•	•	•
Gepäckraum von innen zu entriegeln	Spider	•	•	•
	Exclusive	•	•	•
Heckscheibenheizung mit Abschaltautomatik	Spider	•	•	•
	Exclusive	•	•	•
Interieur in Aluminium, Mittelkonsole und Interieurleisten (serienmäßig für alle Selespeed- und Q-Tronic-Versionen)	Spider	○	○	○
	Exclusive	•	•	•
Interieur in Titanoptik (Mittelkonsole und Interieurleisten)	Spider	•	•	•
	Exclusive	–	–	–
Intervallschaltung für Scheibenwischer vorn (2 Geschwindigkeiten, 4 Intervalle)	Spider	•	•	•
	Exclusive	–	–	–
Klimaanlage, manuell, mit Pollen- und Aktivkohlefilter	Spider	•	•	•
	Exclusive	–	–	–
Klimaautomatik, Dual-Zonen getrennt regelbar, mit Geruchssensor, Pollen- und Aktivkohlefilter	Spider	○	○	○
	Exclusive	•	•	•
Leder-Lenkrad und -Schaltknäuf	Spider	•	•	•
	Exclusive	•	•	•
Mittelarmlehne vorn mit Ablagefach	Spider	•	•	•
	Exclusive	–	–	–
Mittelarmlehne vorn mit klimatisiertem Ablagefach (nur in Verbindung mit Klimaautomatik)	Spider	○	○	○
	Exclusive	•	•	•
Ölstandanzeige, im Multifunktionsdisplay integriert	Spider	•	•	•
	Exclusive	•	•	•
Parksensoren hinten in den Stoßfängern integriert, mit akustischer Warnmeldung bei Annäherung an ein Hindernis	Spider	○	○	○
	Exclusive	•	•	•
Schaltwippe am Lenkrad (nur für Q-Tronic- und Selespeed-Versionen)	Spider	•	○	–
	Exclusive	•	○	–

Serienausstattung

Alfa Spider

		2.2 JTS 16V	3.2 JTS V6 24V Q4	2.4 JTDM 20V
Komfortausstattung				
Sichtpaket 1: Regensensor, Lichtsensor (automatische Fahrlichtsteuerung), Beschlagsensor	Spider	○	○	○
	Exclusive	•	•	•
Starterknopf	Spider	•	•	•
	Exclusive	•	•	•
Stoßfänger in Wagenfarbe lackiert	Spider	•	•	•
	Exclusive	•	•	•
Tankverschluss an der Zentralverriegelung angeschlossen	Spider	•	•	•
	Exclusive	•	•	•
Umlufttaste	Spider	•	•	•
	Exclusive	•	•	•
Verzurrösen im Kofferraum	Spider	•	•	•
	Exclusive	•	•	•
Vollautomatisches elektrisches Verdeck mit beheizbarer Heckscheibe aus Glas	Spider	•	•	•
	Exclusive	•	•	•
Windschott zwischen den Überrollbügeln, transparent	Spider	○	○	○
	Exclusive	•	•	•
Zentralverriegelung, von der Mittelkonsole aus zu bedienen	Spider	•	•	•
	Exclusive	•	•	•
Zusatzheizung, elektrisch (zur schnelleren Erwärmung des Innenraums)	Spider	–	–	•
	Exclusive	–	–	•

Serienausstattung

Alfa Spider

		2.2 JTS 16V	3.2 JTS V6 24V Q4	2.4 JTDM 20V
Sitze/Sitzkomfort				
Fahrer- und Beifahrersitz längen- und höhenverstellbar	Spider	•	•	•
	Exclusive	•	•	•
Fahrer- und Beifahrersitz mit manueller Lordosenverstellung	Spider	•	•	•
	Exclusive	•	•	•
Fahrer- und Beifahrersitz mit manueller Sitzflächenverstellung	Spider	•	•	•
	Exclusive	•	•	•
Sitzbezüge in Exklusiv-Leder und Türeinsätze in Leder	Spider	○	○	○
	Exclusive	•	•	•
Sitzbezüge in hochwertigem Stoff	Spider	•	•	•
	Exclusive	–	–	–
Elektrische Sitzverstellung mit 3-stufiger Sitzheizung und Memoryfunktion auf der Fahrerseite	Spider	○	○	○
	Exclusive	•	•	•
Radio-/Audioprogramm				
Audioanlage mit CD, 6 Lautsprechern und Antenne	Spider	•	•	•
	Exclusive	•	•	•
Multifunktionsasten für Radio- und Telefonbedienung am Lenkrad (serienmäßig für alle Selespeed- und Q-Tronic-Versionen)	Spider	○	○	○
	Exclusive	•	•	•
Räder und Reifen				
Leichtmetallräder „Elegant“, 7J x 16“, mit Bereifung 215/55	Spider	•	–	–
	Exclusive	–	–	–
Leichtmetallräder „Sport I“, 7,5J x 17“, mit Bereifung 225/50	Spider	○	•	•
	Exclusive	•	•	•
Reifen-Reparatur-Kit	Spider	•	•	•
	Exclusive	•	•	•



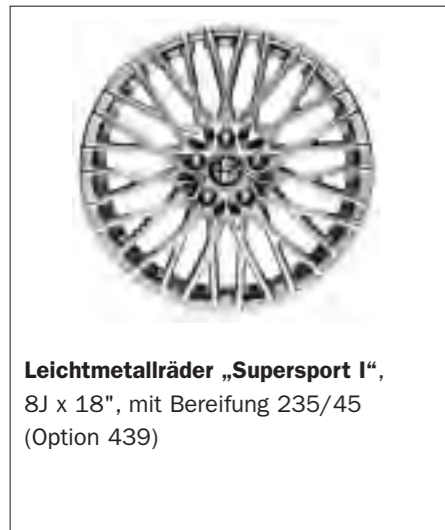
Leichtmetallräder „Elegant“,
7J x 16", mit Bereifung 215/55
(Option 431)



Leichtmetallräder „Sport I“,
7,5J x 17", mit Bereifung 225/50
(Option 432)



Leichtmetallräder „Elegant I“,
7,5J x 17", mit Bereifung 225/50
(Option 433)



Leichtmetallräder „Supersport I“,
8J x 18", mit Bereifung 235/45
(Option 439)



Leichtmetallräder „Sportclassic“,
8J x 18", mit Bereifung 235/45
(Option 56J)

Technische Eigenschaften

	2.2 JTS 16V/ 2.2 JTS 16V Selespeed	3.2 JTS V6 24V Q4/ 3.2 JTS V6 24V Q4 Q-Tronic	2.4 JTDM 20V
Motor			
Zylinderanzahl, Anordnung	4 in Reihe, vorn quer	6 in 60°-V-Stellung, vorn quer	5 in Reihe, vorn quer
Bohrung x Hub (mm)	86 x 94,6	85,6 x 89	82 x 90,4
Hubraum (cm ³)	2.198	3.195	2.387
Max. Leistung kW (PS)	136 (185)	191 (260)	147 (200)
Drehzahl bei max. Leistung (U/Min.)	6.500	6.300	4.000
Max. Drehmoment EG Nm (kgm)	230 (23,4)	322 (32,8)	400 (40,8)
Drehzahl bei max. Drehmoment (U/min.)	4.500	4.500	2.000
Ventilsteuerung	2 oben liegende Nockenwellen (Kettensteuerung), 4 Ventile pro Zylinder, doppelter kontinuierlicher, elektro- hydraulischer Phasen- schieber (Twin Phaser)	4 oben liegende Nockenwellen (Kettensteuerung), 4 Ventile pro Zylinder, doppelter kontinuierlicher, elektro- hydraulischer Phasen- schieber (Twin Phaser)	2 oben liegende Nockenwellen, (Zahnriemensteuerung), 4 Ventile pro Zylinder
Aufladung	-	-	Abgasturbolader mit variabler Turbinengeometrie
Kraftstoffaufbereitung	Direkteinspritzung (JTS)	Direkteinspritzung (JTS)	Multijet-Direkteinspritzung (Typ Common-Rail)
Batterieleistung (Ah)	90	90	90
Lichtmaschine (A)	120	150	150
Kraftübertragung			
Antrieb	auf die Vorderräder	Allradantrieb	auf die Vorderräder
Kupplung	Einscheiben-Trockenkupplung mit hydraulischer Betätigung	Einscheiben-Trockenkupplung mit hydraulischer Betätigung	Einscheiben-Trockenkupplung mit hydraulischer Betätigung
Getriebe	6-Gang-Schaltgetriebe/ automatisiertes 6-Gang-Schaltgetriebe	6-Gang-Schaltgetriebe/ 6-Stufen-Automatikgetriebe	6-Gang-Schaltgetriebe
Übersetzungsverhältnisse: 1. Gang	3,818 : 1	3,917 : 1/4,148 : 1	3,917 : 1
2. Gang	2,353 : 1	2,040 : 1/2,370 : 1	2,040 : 1
3. Gang	1,571 : 1	1,365 : 1/1,556 : 1	1,321 : 1
4. Gang	1,146 : 1	1,048 : 1/1,155 : 1	0,954 : 1
5. Gang	0,943 : 1	0,846 : 1/0,859 : 1	0,755 : 1
6. Gang	0,861 : 1	0,740 : 1/0,686 : 1	0,623 : 1
RG	3,545 : 1	3,749 : 1/3,394 : 1	3,750 : 1

Technische Eigenschaften

Alfa Spider

	2.2 JTS 16V/ 2.2 JTS 16V Selespeed	3.2 JTS V6 24V Q4/ 3.2 JTS V6 24V Q4 Q-Tronic	2.4 JTDM 20V
Fahrwerk			
Vorderradaufhängung	Vierlenker	Vierlenker	Vierlenker
Hinterradaufhängung	Multilink	Multilink	Multilink
Bereifung Spider	Leichtmetallräder, 7J x 16", mit Bereifung 215/55	Leichtmetallräder, 7,5J x 17", mit Bereifung 225/50	Leichtmetallräder, 7,5J x 17", mit Bereifung 225/50
Bereifung Exclusive	Leichtmetallräder, 7,5J x 17", mit Bereifung 225/50	Leichtmetallräder, 7,5J x 17", mit Bereifung 225/50	Leichtmetallräder, 7,5J x 17", mit Bereifung 225/50
Lenkung	Servolenkung	Servolenkung	Servolenkung
Wendekreisdurchmesser (m)	10,7	10,7	10,7
Bremsanlage			
Vorn: Scheibenbremsen Ø (mm)	305 x 28, innenbelüftet, schwimmender Bremsattel (60 mm)	330 x 28, innenbelüftet, radialer Festsattel aus Aluminium mit 4 Bremskolben (42 mm)	330 x 28, innenbelüftet, radialer Festsattel aus Aluminium mit 4 Bremskolben (42 mm)
Hinten: Scheibenbremsen Ø (mm)	278 x 12, voll, kombinierter schwimmender Bremsattel (38 mm)	292 x 22, innenbelüftet, kombinierter schwimmender Bremsattel (42 mm)	292 x 22, innenbelüftet, kombinierter schwimmender Bremsattel (42 mm)
Handbremse	auf die Hinterräder	auf die Hinterräder	auf die Hinterräder
Gewichte/Abmessungen			
Leergewicht (kg) ¹⁾	1.605–1.684/1.615–1.733	1.765–1.844/1.785–1.864	1.735–1.814
Zulässiges Gesamtgewicht (kg)	1.830	1.990/2.010	1.960
Zuladung (kg) ²⁾	225–146/215–97	225–146/225–146	225–146
Zulässige Achslast vorn/hinten (kg)	1.300/1.100	1.300/1.100	1.300/1.100
Zulässige gebremste Anhängelast bis max. 12% Steigung (kg) ³⁾	1.450	1.500	1.500
Zulässige Stützlast (kg)	60	60	60
Kofferraumvolumen (dm ³) ⁴⁾	253/200	253/200	253/200
Kraftstofftankinhalt, l (Reserve, l)	70 (10)	69 (10)	70 (10)
Länge/Breite (mm)	4.393/1.830	4.393/1.830	4.393/1.830

¹⁾ Im angegebenen Wert sind 75 kg für den Fahrer berücksichtigt. Das Leergewicht gilt für Fahrzeuge in serienmäßiger Ausstattung. Sonderausstattungen erhöhen diesen Wert.

²⁾ Bei Sonderausstattungen erhöht sich das Leergewicht, folglich verringert sich die Zuladung im Rahmen der max. zulässigen Lasten.

³⁾ Das tatsächliche Gewicht des Anhängers darf die max. zulässige Anhängelast und max. zulässige Stützlast nicht übersteigen.

⁴⁾ Der zweite Wert bezieht sich auf die Integration eines optionalen Notrads im Kofferraum.

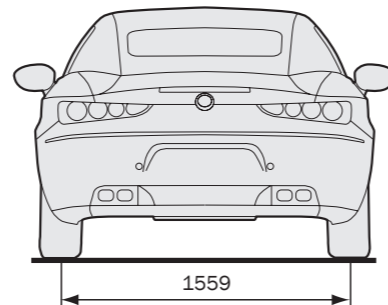
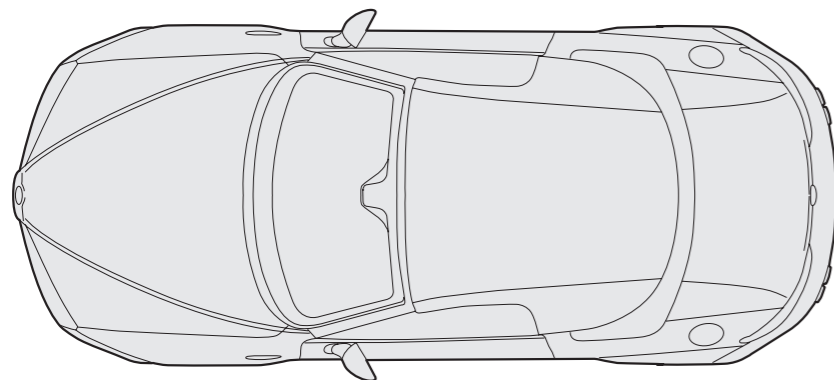
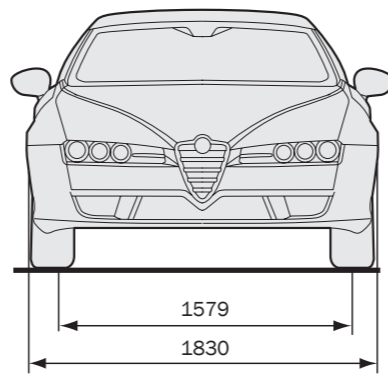
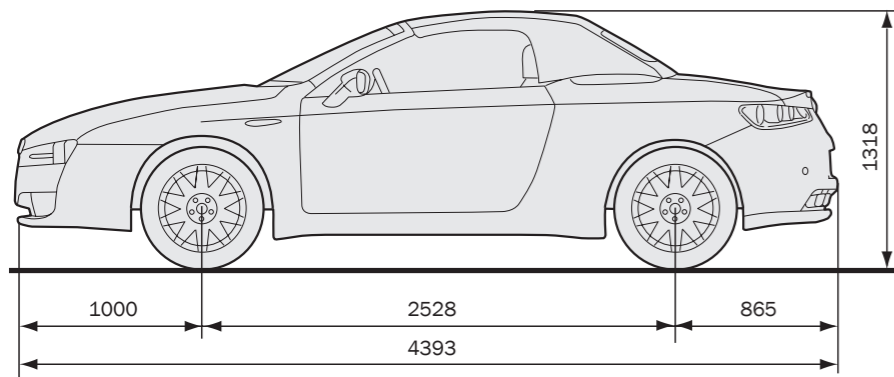
Technische Eigenschaften

Alfa Spider

	2.2 JTS 16V/ 2.2 JTS 16V Selespeed	3.2 JTS V6 24V Q4/ 3.2 JTS V6 24V Q4 Q-Tronic	2.4 JTDM 20V
Gewichte/Abmessungen			
Höhe (mm)	1.318–1.371	1.318–1.371	1.318–1.371
Radstand (mm)	2.528	2.528	2.528
Spurweite vorn/hinten, unbeladen (mm) ¹⁾	1.579/1.593, 1.559/1.575	1.579/1.593, 1.559/1.575	1.579/1.593, 1.559/1.575
Fahrleistungen			
Höchstgeschwindigkeit (km/h)	222	240	228
Beschleunigung 0–100 km/h (Sek.)	8,8	7,0/7,2	8,4
Kraftstoffverbrauch²⁾			
Außerorts (l/100 km)	7,3/7,1	8,4/8,6	5,4
Innerorts (l/100 km)	13,0/12,8	16,9/18,4	9,2
Kombiniert (l/100 km)	9,4/9,2	11,5/12,2	6,8
Kraftstoffart	Super Bleifrei/95 ROZ	Super Bleifrei/95 ROZ	Diesel
Kraftstoffspezifikation	EN 228	EN 228	EN 590
CO ₂ -Emission (g/km) kombiniert	221/217	273/289	179
Schadstoffklasse	EURO4	EURO4	EURO4
Wartungsfreier Diesel-Partikelfilter (DPF)	–	–	serienmäßig

¹⁾ zweiter Wert mit Bereifung 225/50 R17" ²⁾ nach RL 80/1268/EWG

Alle Motoren erfüllen die EURO4-Norm; als Basis für die Verbrauchsermittlung gilt der EG-Fahrzyklus. Dieser setzt sich aus ca. 1/3 Stadtfahrt und 2/3 Überlandfahrt (gemessen an der Wegstrecke) zusammen. Zusätzlich zum Verbrauch wird die CO₂-Emission gemessen.



Garantien

Unabhängig von gesetzlichen Sachmangelhaftungsansprüchen bietet Ihnen Alfa Romeo über das Händlernetz folgende Garantien: Zu jedem Alfa Romeo gehören die 24-monatige Alfa Romeo-Mängelbeseitigungsgarantie ohne km-Begrenzung, 8 Jahre Garantie gegen Durchrostungsschäden von innen nach außen, 3 Jahre Lackgarantie und die europaweite Mobilitätsgarantie in den ersten beiden Zulassungsjahren.

Mit der Alfa Romeo-Neuwagen-Mobilitätsgarantie können Sie sich auch im Notfall auf uns verlassen. Falls Sie wider Erwarten aufgrund einer technischen Störung Ihres Fahrzeugs an der Weiterfahrt gehindert werden, sorgt unser Mobilitätspartner dafür, dass Sie unsere umfangreichen Mobilitätsleistungen erhalten und Ihre Reise möglichst schnell fortsetzen können. Und das an 365 Tagen im Jahr – 24 Stunden täglich.

Inhalt und Umfang der Garantieleistungen sind im Einzelnen den Garantiebestimmungen zu entnehmen, die aus dem zum Fahrzeugheft gehörenden Serviceheft hervorgehen.

Optionale Service- und Garantieleistungen

Zusätzliche Sicherheit durch Langzeit-Garantie:

Mit den EXTENSION-Neuwagen-Anschlussgarantien erhalten Sie auf Wunsch ein umfassendes Garantiepaket, das Sie vor teuren Überraschungen im Schadensfall schützt und eine Werterhöhung Ihres Fahrzeugs darstellt. Sie bestimmen die Laufzeit. Die EXTENSION-Produkte bieten Ihnen nach Ablauf der Fahrzeuggarantie umfangreichen Garantieschutz für 12 bzw. 24 Monate. Dies gilt bis zu einer Laufleistung von 150.000 km. Sie können die Neuwagen-Anschlussgarantien direkt beim Fahrzeugkauf abschließen oder bis zum Ende des 22. Monats nach Erstzulassung – bis zu 50.000 km.



Durch **EXTENSION** sind die wichtigsten Baugruppen und Bauteile wie z. B. nahezu die gesamte Technik vom Motor über Getriebe und Elektronik bis zu den Bremsen gegen Defekte, die zu einer Panne führen können, abgesichert. EXTENSION beinhaltet überdies eine Mobilitätsgarantie, die europaweit für umfassende Hilfe bei einer pannenbedingten Reparatur sorgt.



EXTENSION Basic bietet Ihnen den kompletten Garantiefumfang von EXTENSION, je nach Ihrer Wahl mit oder ohne Mobilitätsgarantie. Ihre Selbstbeteiligung pro Schadensfall beträgt 250,- €.



EXTENSION Comfort bietet den kompletten Leistungsumfang von EXTENSION inklusive der Mobilitätsgarantie. Darüber hinaus profitieren Sie von einer Reparaturkostenversicherung für die Komfotelektronik. So sind z. B. Wegfahrsperre, elektrische Fensterheber u. v. m. im Garantiefall gedeckt.



Mit dem Premiumservicepaket profitieren Sie von einer hohen Planungssicherheit und Wirtschaftlichkeit. Denn **EXTENSION Top** übernimmt die Kosten der turnusmäßigen Wartungs- und Inspektionsarbeiten Ihres Fahrzeugs, deckt die Reparaturkosten inklusive der Verschleißteile ab und schließt selbst erforderliches Material wie Ölfilter, Zündkerzen und Luftfilter ein. Das Servicepaket kann innerhalb der ersten 12 Monate nach Erstzulassung bei einer max. Laufleistung von 10.000 km abgeschlossen werden. Die Laufzeit ist zwischen 12 und 60 Monaten bzw. einer Laufleistung von 30.000 km bis 190.000 km frei wählbar.

Inhalt und Umfang der optionalen Garantieleistungen sind im Einzelnen den jeweiligen Garantiebestimmungen zu EXTENSION, EXTENSION Basic, EXTENSION Comfort und EXTENSION Top zu entnehmen. Ihr Alfa Romeo-Händler informiert Sie gerne über die Einzelheiten und unterbreitet Ihnen ein individuelles Angebot.

Karosserielackierung Alfa Rot:

Die Steueroption für die Karosserielackierung Alfa Rot ist 5B2.

Handyvorbereitung:

Die Handyvorbereitung beinhaltet den Stromanschluss, die Freisprechfunktion durch die Radiolautsprecher, GSM-Dachantenne, das Mikrofon in der Deckenleuchte und die MUTE-Funktion für die Audioanlage.

Ausschließende Optionen:

- 135 nicht in Verbindung mit 341
- 210 nicht in Verbindung mit 5B2
- 211 nicht in Verbindung mit 4H0, 728, 732
- 341 nicht in Verbindung mit 58J
- 5B2 nicht in Verbindung mit 210
- 4H0 nicht in Verbindung mit 211, 728, 732
- 41A nicht in Verbindung mit 58X
- 728 nicht in Verbindung mit 4H0, 211, 732
- 732 nicht in Verbindung mit 4H0, 211, 728
- 833 nicht in Verbindung mit 4J3, 55Y, 58X
- 4J3 nicht in Verbindung mit 55Y, 58X, 833
- 55Y nicht in Verbindung mit 4J3, 58X, 833
- 58X nicht in Verbindung mit 41A, 4J3, 833

Gebundene Optionen:

- 135 nur in Verbindung mit 211+58J oder 58J+728 oder 4H0+58J
- 230 nur in Verbindung mit 102
- 58X nur in Verbindung mit 533
- 57J nur in Verbindung mit 4A6
- 58J nur in Verbindung mit 135
- 4A6 nur in Verbindung mit 140
- 732 nur in Verbindung mit 135
- 4H0 nur in Verbindung mit 135+58J
- 4J3 nur in Verbindung mit 245, 4FV
- 156 nur in Verbindung mit 245
- 55Y nur in Verbindung mit 245+4FV+4SG
- 58X nur in Verbindung mit 156 (nur Version Alfa Spider)

Anmerkungen:

- Opt. 58X GSM-Telefon im Navigationssystem: Dualband (900/1800 MHz), Betrieb für D-Netz und E-Netz möglich.
- Opt. 833 Handyvorbereitung: Dualband (900/1800 MHz), Betrieb für D-Netz und E-Netz möglich.
- Opt. 4J3+4FV Blue&Me™/Opt. 55Y+4FV+4SG Blue&Me™ Nav:
- Kompatibel mit den Handymodellen Motorola A830/E398/E1000/K1/MPx220/SLVRL6/SLVR16/RAZR V3/V525/V535/V545/V600/V635, Nokia 3230/3650/6131/6151/6230/6280/6310i/6600/6620/6630/6680/6820/7600/7610/8800/8910/9500/E50/N70/N71/N73/N91/N-Gage, Samsung SGH-600/SGH-820/SGH-830/SGH-570/SGH-E770/SGH-i300/SGH-i750/SGH-X820/SGH-Z230/SGH-Z500/SGH-Z510, Siemens sL75, Sony Ericsson K550i/K700/K750/K810/P910/t68i/t610/t630/t637/v800/w300i/w610i/w850/w880/z600/z1010, SPV Qtek 8010/Qtek 8300/Qtek 9100/Qtek S200/Qtek HTC P3300, LG U880/U8550, Hewlett Packard iPAQ h63xx/iPAQ hw6515.
- Weitere Handykompatibilitäten auf Anfrage.
- Über die Kombinationsmöglichkeiten/Einschränkungen informiert Sie gern Ihr Alfa Romeo-Händler.



Ihr Alfa Romeo-Händler: