



Garantie PLUS 	ohne MwSt.	inkl. MwSt.
Garantie PLUS bis 36 Monate nach Erstzulassung/50.000 km	€ 241,38	€ 280,-
Garantie PLUS bis 36 Monate nach Erstzulassung/100.000 km	€ 491,38	€ 570,-
Garantie PLUS bis 48 Monate nach Erstzulassung/70.000 km	€ 387,93	€ 450,-
Garantie PLUS bis 48 Monate nach Erstzulassung/120.000 km	€ 750,-	€ 870,-
Garantie PLUS bis 60 Monate nach Erstzulassung/120.000 km*	€ 12,93	€ 15,-

Service PLUS  **	ohne MwSt.	inkl. MwSt.
Service PLUS bis 36 Monate nach Erstzulassung/50.000 km	€ 991,38	€ 1.150,-
Service PLUS bis 36 Monate nach Erstzulassung/100.000 km	€ 1.810,34	€ 2.100,-
Service PLUS bis 48 Monate nach Erstzulassung/70.000 km	€ 1.465,52	€ 1.700,-
Service PLUS bis 48 Monate nach Erstzulassung/120.000 km	€ 3.017,24	€ 3.500,-
Service PLUS bis 60 Monate nach Erstzulassung/120.000 km*	€ 42,24	€ 49,-

\* monatliche Pauschale, in Verbindung mit einem Leasing- oder Finanzierungsvertrag bei der CITROËN BANK

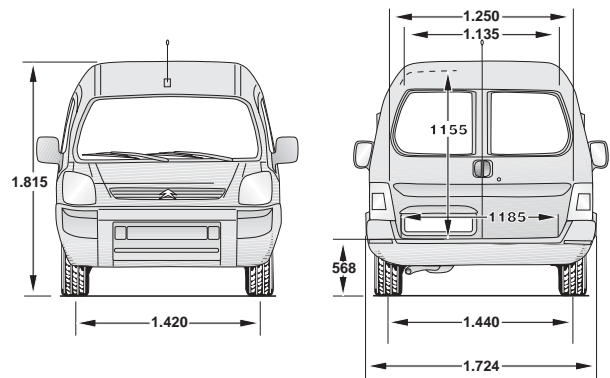
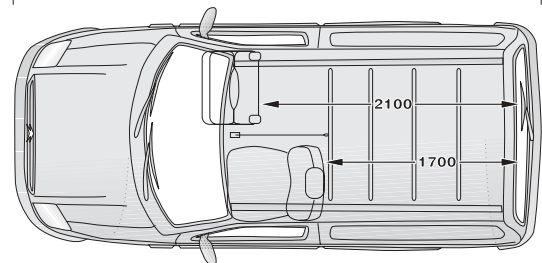
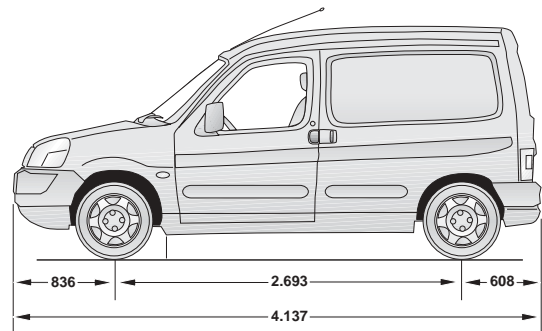
\*\* für Privatkunden, nicht möglich für gewerblich genutzte Fahrzeuge

## CITROËN BANK

**Alles aus einer Hand:**  
Finanzierung – Leasing – Versicherungen

**Die Vorteile auf einen Blick:**

- günstige und individuell auf Ihre Bedürfnisse abgestimmte Konditionen,
- gleichbleibende und vorhersehbare Kostenbelastung,
- persönliche und unkomplizierte Beratung in entspannter Atmosphäre.
- Fragen Sie Ihren CITROËN Händler: Er macht Ihnen gerne ein Angebot.



## CITROËN DEUTSCHLAND AG

André-Citroën-Str. 2 • 51149 KÖLN

## CITROËN BERLINGO

**NICHTS BEWEGT SIE WIE EIN CITROËN**



# CITROËN BERLINGO

## Kastenwagen

PREISE

AUSSTATTUNGEN

TECHNISCHE DATEN

Stand: 01. Mai 2004



KAROSSERIE	MOTORSIERUNG	AUSSTATTUNG	EURO ohne MwSt.	EURO inkl. MwSt.
<b>Kastenwagen geschlossen</b>	<b>Benziner</b>			
	1.1	44 kW (60 PS) <b>600 Niveau B</b>	9.990,-	<b>11.588,40</b>
	1.4	55 kW (75 PS) <b>600 Niveau B</b>	10.840,-	<b>12.574,40</b>
	1.4	55 kW (75 PS) <b>800 Niveau B</b>	11.040,-	<b>12.806,40</b>
	<b>Diesel</b>			
	1.9 D	51 kW (70 PS) <b>600 Niveau A</b>	11.100,-	<b>12.876,-</b>
	1.9 D	51 kW (70 PS) <b>600 Niveau B</b>	11.290,-	<b>13.096,40</b>
	1.9 D	51 kW (70 PS) <b>800 Niveau B</b>	11.490,-	<b>13.328,40</b>
	2.0 HDi	66 kW (90 PS) <b>600 Niveau B</b>	12.490,-	<b>14.488,40</b>
	2.0 HDi	66 kW (90 PS) <b>800 Niveau B</b>	12.690,-	<b>14.720,40</b>
<b>Kastenwagen geschlossen mit rechter Schiebetür</b>	<b>Bivalent: Benzin/Erdgas</b>			
	1.4	55 kW (75 PS) <sup>1)</sup> <b>600 Niveau B</b>	13.240,-	<b>15.358,40</b>

1) Bei Erdgasbetrieb 50kW (68 PS)

Die Preisangaben sind unverbindliche Preisempfehlungen der CITROËN DEUTSCHLAND AG, ohne Überführung. Die CITROËN Werke behalten sich Änderungen von Konstruktion und Ausstattung ohne vorherige Ankündigung vor. Ihr CITROËN Vertragspartner informiert Sie gern.

M5600504 P

**CITROËN BERLINGO**

**NICHTS BEWEGT SIE WIE EIN CITROËN**

