



Archiv: www.auto-preisliste.de

CITROËN XSARA PICASSO

PREISE AUSSTATTUNGEN TECHNISCHE DATEN

Stand: 6. Oktober 2008

MOTORISIERUNG	AUSSTATTUNG	PREIS inkl. 19% MwSt.	
Benziner			
1.6 16V	80 kW	Style	20.990,-
1.6 16V	80 kW	Confort	22.100,-
1.6 16V	80 kW	Tendance	23.200,-
Diesel			
HDi 90	66 kW	Confort	22.650,-
HDi 110 FAP	80 kW	Confort	24.700,-
HDi 90	66 kW	Tendance	23.750,-
HDi 110 FAP	80 kW	Tendance	25.800,-

(Alle Preise in EURO)

Bitte beachten Sie unsere Aktionsangebote.

Die Preisangaben sind unverbindliche Preisempfehlungen der CITROËN DEUTSCHLAND AG, ohne Überführung. Die CITROËN Werke behalten sich Änderungen von Konstruktion und Ausstattung ohne vorherige Ankündigung vor. Ihr CITROËN Vertragspartner informiert Sie gern.

M5221008 P

www.citroen.de

CITROËN



NICHTS BEWEGT SIE WIE EIN CITROËN

(C) auto-preisliste.de: Dateinutzung ist nur zum privaten Gebrauch gestattet. - weitere Veröffentlichung, Übermittlung, Reproduktion oder andere Nutzung dieser Datei ist untersagt bzw. bedarf unserer schriftlichen Zustimmung.

Garantie PLUS ^{G+} / Business Garantie PLUS ^{BG+}	Barzahlung**
bis +12 Monate* nach Erstzulassung/100.000 km	€ 330,- € 297,-***
bis +24 Monate* nach Erstzulassung/120.000 km	€ 650,- € 585,-***
bis +36 Monate* nach Erstzulassung/140.000 km	€ 990,- € 891,-***

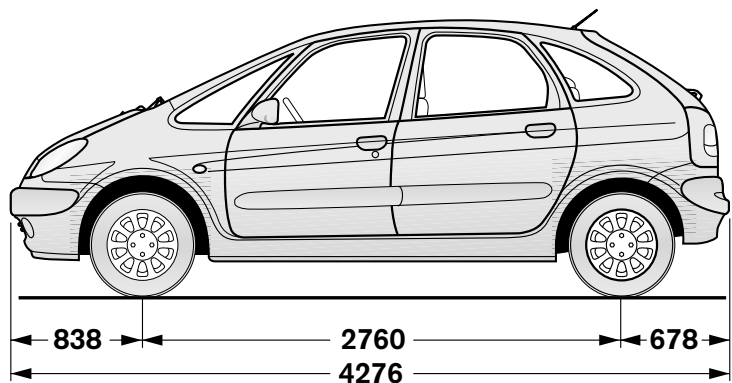
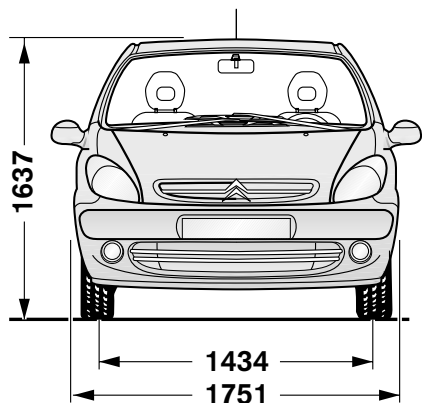
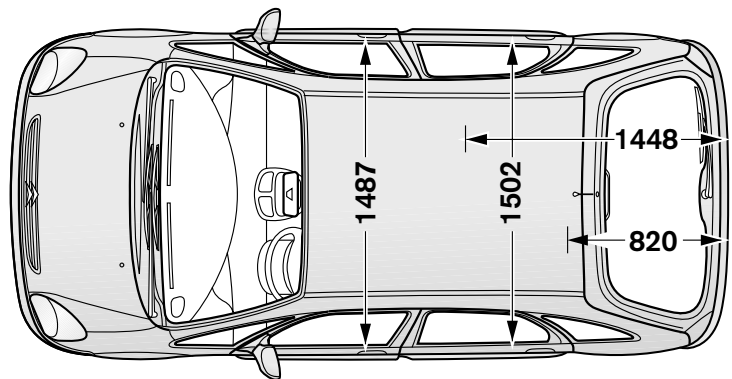
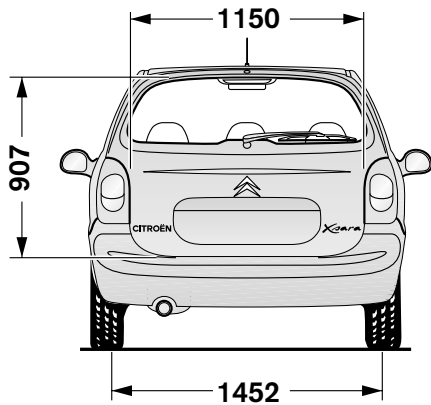
* Nach Ablauf der Herstellergarantie
 ** Vertragsabschluss bis 24 Monate nach Erstzulassung möglich
 *** Preise gelten bei Vertragsabschluss bis 3 Monate nach Erstzulassung

Garantie PLUS ^{G+} / Business Garantie PLUS ^{BG+}	Ratenzahlung**
bis +12 Monate* nach Erstzulassung/140.000 km	€ 11,-
bis +24 Monate* nach Erstzulassung/140.000 km	€ 14,-
bis +36 Monate* nach Erstzulassung/140.000 km	€ 18,-

* Nach Ablauf der Herstellergarantie
 ** Monatliche Ratenzahlung in Verbindung mit einem Leasing- oder Finanzierungsvertrag bei der CITROËN BANK: Vertragsabschluss nur direkt mit der Erstzulassung möglich.
 Monatliche Ratenzahlung ohne Verbindung mit einem Leasing- oder Finanzierungsvertrag bei der CITROËN BANK: Vertragsabschluss bis 24 Monate nach Erstzulassung möglich.

Service PLUS * ^{S+}	
bis 36 Monate nach Erstzulassung/50.000 km	€ 1.090,-
bis 48 Monate nach Erstzulassung/70.000 km	€ 1.890,-
bis 60 Monate nach Erstzulassung/90.000 km	€ 2.690,-
bis 60 Monate nach Erstzulassung/90.000 km **	€ 45,-

* für Privatkunden, nicht möglich für gewerblich genutzte Fahrzeuge
 ** Monatliche Ratenzahlung in Verbindung mit einem Leasing- oder Finanzierungsvertrag bei der CITROËN BANK: Vertragsabschluss nur direkt mit der Erstzulassung möglich.



CITROËN BANK

Alles aus einer Hand:

- Finanzierung
- Leasing
- Versicherungen

Die Vorteile auf einen Blick:

- günstige und individuell auf Ihre Bedürfnisse abgestimmte Konditionen,
- gleichbleibende und vorhersehbare Kostenbelastung,
- persönliche und unkomplizierte Beratung in entspannter Atmosphäre.
- Fragen Sie Ihren CITROËN Händler: Er macht Ihnen gerne ein Angebot.

CITROËN DEUTSCHLAND AG

André-Citroën-Str. 2 • 51149 KÖLN



Modell	Preise inkl. 19% MwSt.	Style	Confort	Tendance
--------	------------------------	-------	---------	----------

SERIEN- UND WUNSCHAUSSTATTUNG

AUSSENAUSSTATTUNG

Außenspiegel elektrisch anklappbar		-	-	●
Außenspiegel links und rechts elektrisch einstellbar und beheizbar		●	●	●
Lackierte Schürzen mit unlackierten Schutzleisten		●	-	-
Elektronische Einparkhilfe (akustisch) mit Abstandssensoren hinten		-	-	●
Leichtmetallfelgen „Melbourne“		-	-	●
Metallic-Lackierung	490,-	○	○	○
Pack Look: komplett lackierte Stoßfänger und Schürzen, lackierte Seitenschutzleisten, Außenspiegelgehäuse teillackiert		-	●	●
Radzierkappen „Bayonne“		●	●	-
Sonnenschutz-Windschutzscheibe mit integrierter Reflexionsschicht		●	●	●
Wärmeschutzverglasung		●	●	●

SICHERHEIT

ABS mit elektronischem Bremskraftverteiler		●	●	●
Airbag und Seitenairbag, Fahrer- und Beifahrerseite		●	●	●
Beifahrerairbag, abschaltbar		●	●	●
Bremsassistent		●	●	●
Dreipunkt-Automatikgurte auf allen Sitzplätzen		●	●	●
Elektronisches Stabilitätsprogramm (ESP) und Antriebsschlupfregelung (ASR)		●	●	●
Höhenverstellbare Sicherheitsgurte vorn		●	●	●
Isofix-Kindersitzhalterungen auf den äußeren Sitzen hinten		●	●	●
Kindersicherung für die hinteren Türen		●	●	●
Pyrotechnische Gurtstraffer mit Gurtkraftbegrenzer vorn		●	●	●
Seitenaufprallschutz		●	●	●
Trägheitsschalter zur Unterbrechung der Kraftstoffzufuhr bei Unfällen		●	●	●
Wegfahrsperre (Transponder)		●	●	●

LICHT UND SICHT

Akustisches Warnsignal bei nicht ausgeschalteter Beleuchtung		●	●	●
Automatische Fahrlichteinschaltung		-	●	●
Beheizbare Heckscheibe		●	●	●
Deckenleuchte vorn und hinten mit Verzögerungsschaltung		●	●	●
Doppelscheinwerfer unter gemeinsamer Klarglasabdeckung		●	●	●
Dritte Bremsleuchte hinten		●	●	●
Frontscheibenwischer (automatisch) mit Regensensor		-	●	●
Frontscheibenwischer, geschwindigkeitsabhängig		●	-	-
Heckscheibenwischer mit Intervallschaltung und Waschanlage		●	●	●
Nachleuchtfunktion der Frontscheinwerfer nach Verlassen des Fahrzeugs		●	●	●
Nebelscheinwerfer		-	●	●

INSTRUMENTE UND BEDIENUNGSELEMENTE

Anzeige für den Zustand der Kindersicherung hinten		●	●	●
Außenthermometer		●	●	●
Bordcomputer mit Klartextanzeige		●	●	●
Digitaluhr mit Datumsanzeige		●	●	●
Kraftstoffanzeige mit Kontrollleuchte für Kraftstoffreserve		●	●	●
Kühlwasserthermometer		●	●	●
Lenkrad höhenverstellbar		●	●	●
Warnanzeige für nicht geschlossene Türen		●	●	●
Wartungsintervall-Kilometerzähler		●	●	●

SITZE

Armlehnen vorn		-	●	●
Drei herausnehmbare Einzelsitze hinten		●	●	●
Fahrersitz mechanisch höhenverstellbar		●	●	●
Fahrersitz mit einstellbarer Lendenwirbelstütze		-	●	●
Kopfstützen (3) hinten, höhenverstellbar		●	●	●
Kopfstützen vorne, höhen- und neigungsverstellbar		●	●	●
Mittlerer Einzelsitz hinten längs verschiebbar		●	●	●
Rückenlehnen der Einzelsitze hinten neigungsverstellbar und umklappbar		●	●	●
Stoffsitzbezüge „Tresse Repts“ in Anthrazit		●	●	●

Modell	Preise inkl. 19% MwSt.	Style	Confort	Tendance
--------	------------------------	-------	---------	----------

INNEN- UND KOMFORTAUSSTATTUNG

Ablagefach in der Kofferraumseitenwand, links		●	●	●
Ablagefach in der Mittelkonsole		●	●	●
Ablagefach unter dem Beifahrersitz		-	●	●
Ablagefächer in den Vordertüren		●	●	●
Dekor „Alugre“ am Armaturenbrett		●	●	●
Aschenbecher und Zigarettenanzünder		●	●	●
Elektrische Fensterheber vorn (Impulssteuerung und Einklemmschutz auf der Fahrerseite)		●	●	●
Elektrische Fensterheber hinten		-	-	●
Fußstütze im Fahrerfußraum links		●	●	●
Gepäckraumabdeckung senkrecht hinter Rücksitzen arretierbar		●	●	●
Gepäckraumbeleuchtung		●	●	●
Geschwindigkeitsregler und -begrenzer		-	-	●
Haltegriffe hinten mit Kleiderhaken		●	●	●
Handschuhfach, beleuchtet		●	●	●
Handschuhfach mit Halteclip für Schreibstift und Getränkehalter		●	●	●
Heckklappe mit zwei Öffnungspositionen		●	●	●
Heckklappengriff links und rechts, griffgünstig		●	●	●
Integrierte Kurzhebelschaltung auf der Armaturentafel		●	●	●
Klimaanlage mit automatischer Regelung		-	●	●
Klimaanlage mit manueller Regelung		●	-	-
Ladekante kunststoffverkleidet		●	●	●
Lenkrad mit Teillederbezug		●	●	●
Regulierbare Armaturenbrettbeleuchtung		●	●	●
Servolenkung, drehzahlabhängig		●	●	●
Sonnenblenden links und rechts mit Make-up-Spiegel (Fahrerseite mit abdeckbarem Make-up-Spiegel)		●	●	●
Staufächer im Fußboden, hintere Sitzreihe		●	●	●
Tablets an den Rückenlehnen der Vordersitze		●	●	●
Umluftfunktion		●	●	●
Verstellbare Belüftungsdüsen		●	●	●
Verzurrösen zur Ladungssicherung		●	●	●
Zentralverriegelung mit Hochfrequenzfernbedienung		●	●	●

RADIO-, KOMMUNIKATIONS- und NAVIGATIONSYSTEME

Radiovorrichtung mit Dachantenne		●	●	●
Radio RCD3 mit RDS, sechs Lautsprechern, CD-Player, CD-Wechsler-Anschluss und Bedienungssatellit an der Lenksäule		-	●	●

ZUBEHÖR (Preise zzgl. Montage, TÜV-Gebühren und evtl. Lackierung)

XSARA PICASSO Design Paket außen besteht aus einem Zender Dachspoiler (eintragungspflichtig) und Klarglas-Seitenblinkern. Montagezeit: ca. 130 Minuten Abbildungen siehe XSARA PICASSO Zubehörprospekt	137,-	○	○	○
Park-Control Einparkhilfe für hinten mit 4 in die Stoßstange versenkten Sensoren. Montagezeit: ca. 150 Minuten Abbildungen siehe XSARA PICASSO Zubehörprospekt	211,-	○	○	-
Mobile GPS-Navigation Modell „BECKER Traffic Assist Z101“ mit Kartenmaterial von Europa, TMC, 4,3 Zoll Bildschirm. Weitere Navigationsgeräte im Angebot.	219,-	○	○	○
Modell „TomTom ONE XL Europe Traffic“ mit Kartenmaterial von Europa, TMC 4,3 Zoll Bildschirm, einklappbarem Saugfuß.	249,-	○	○	○
Multimedia DVD-System fürs Dach Mobil-Vision IR-Roof: 7" Bildschirm mit integriertem DVD-Player. Dachkonsole mit Halteplatte, Fernbedienung, 2 Infrarot Kopfhörer. Nicht für Fahrzeuge mit Panorama- bzw. Schiebedach. Montagezeit: ca. 60 Minuten	599,-	○	○	○
Anhängerkupplung XSARA PICASSO, starre Ausführung komplett inklusive 13-poligem Kabelsatz auch als abnehmbare Version lieferbar Montagezeit: ca. 240 Minuten	326,-	○	○	○
Winterbereifung 15 Zoll für Version 1.6 16V, 2.0 16V Automatik, HDI 110 FAP, HDI 90 kompletter Satz auf Stahlfelge mit Michelin-Bereifung 185/65/15 Alpin A3 88T	499,-	○	○	○

● = Serie, ○ = Option, - = nicht verfügbar

Modell	XSARA PICASSO 1.6 16V
---------------	----------------------------------

Schadstoffklasse	EURO 4
Schlüsselnummer	0462

MOTOR

Bauart		Ottomotor
Einbaulage		vorn quer
Zylinderzahl/Anordnung		4-Zyl.-Reihenm.
Hubraum	(cm ³)	1587
Bohrung x Hub	(mm)	78,5 x 82
Nennleistung	kW (PS)	80 (109)
bei 1/min		6000
Maximales Drehmoment	(Nm)	147
bei 1/min		4000
Partikelfilter (FAP)		-

GETRIEBEÜBERSETZUNGEN

Antrieb		vorn
Getriebe		handgeschaltet
Getriebeübersetzungen	1. Gang	3,45
	2. Gang	1,87
	3. Gang	1,37
	4. Gang	1,05
	5. Gang	0,80
	Rückwärtsgang	3,33
Achsübersetzung		4,18

FAHRWERK

Spur vorn	(mm)	1420
Spur hinten	(mm)	1440
Radstand		2760
Radaufhängung vorn		McPherson Federbeine mit Schraubenfedern und Dreieckslenkern
Radaufhängung hinten		Einzelradaufhängung mit gezogenen Längslenkern, Drehstabfedern und Stabilisator
Vorderradbremse		Scheibe innenbelüftet
Hinterradbremse		Scheibe

NUTZRAUM

Sitzplätze		5
Kofferraumfassungsvermögen	(l)	550

MASSE UND GEWICHTE

Länge x Breite x Höhe	(mm)	4276 x 1751 x 1637
Leergewicht ¹⁾	(kg)	1343
Zuladung ²⁾	(kg)	457
Zulässiges Gesamtgewicht	(kg)	1800
Zulässige Achslast vorn	(kg)	1000
Zulässige Achslast hinten	(kg)	1000
Anhängelast gebremst bis 12% Steigung	(kg)	1200
Anhängelast ungebremst	(kg)	670
Stützlast	(kg)	80
Dachlast	(kg)	80

BEREIFUNG

Reifengröße		185/65 R15
-------------	--	------------

FAHRLEISTUNGEN (DIN)

Höchstgeschwindigkeit	(km/h)	180
Beschleunigung von 0 auf 100 km/h	(sek.)	12,6

VERBRAUCHSWERTE (l/100 km) nach RL 80/1268/EWG und Reg. 101 ECE *

Stadtverbrauch / CO ₂ -Ausstoß (g/km)		9,5 / 226
außerstädtisch / CO ₂ -Ausstoß (g/km)		6,0 / 144
Gesamtverbrauch / CO ₂ -Ausstoß (g/km)		7,3 / 172
Kraftstoffart		Super bleifrei
Tankinhalt	(l)	55

¹⁾ Gewicht der Grundausstattung (einschließlich 75 kg Fahrergewicht), bei Sonderausstattungen höhere Gewichte

²⁾ Bezogen auf das Leergewicht, bei Sonderausstattungen geringere Zuladung

* Der angegebene Kraftstoffverbrauch und die CO₂-Emissionen wurden nach einheitlichen Prüfverfahren RL 80/1268/EWG und Reg. 101 ECE (für den HDi 110 FAP) in der gegenwärtig geltenden Fassung ermittelt.

Modell	XSARA PICASSO HDi 90	XSARA PICASSO HDi 110 FAP
--------	----------------------	---------------------------

Schadstoffklasse	EURO 4	EURO 4
Partikelminderungsstufe	-	PMS
Schlüsselnummer	0462	0462

MOTOR

Bauart	Dieselmotor	Dieselmotor
Einbaulage	vorn quer	vorn quer
Zylinderzahl/Anordnung	4-Zyl.-Reihenm.	4-Zyl.-Reihenm.
Hubraum (cm ³)	1560	1560
Bohrung x Hub (mm)	75 x 88	75 x 88
Nennleistung kW (PS)	66 (90)	80 (109)
bei 1/min	4000	4000
Maximales Drehmoment (Nm)	215	245
bei 1/min	1750	1750
Partikelfilter (FAP)	-	●

GETRIEBEÜBERSETZUNGEN

Antrieb	vorn	vorn
Getriebe	handgeschaltet	handgeschaltet
Getriebeübersetzungen		
	1. Gang	3,45
	2. Gang	1,87
	3. Gang	1,16
	4. Gang	0,82
	5. Gang	0,66
	Rückwärtsgang	3,33
Achsübersetzung	3,79	3,68

FAHRWERK

Spur vorn (mm)	1420	1420
Spur hinten (mm)	1440	1440
Radstand	2760	2760
Radaufhängung vorn	McPherson Federbeine mit Schraubenfedern und Dreieckslenkern	
Radaufhängung hinten	Einzelradaufhängung mit gezogenen Längslenkern, Drehstabfedern und Stabilisator	
Vorderradbremse	Scheibe innenbelüftet	Scheibe innenbelüftet
Hinterradbremse	Scheibe	Scheibe

NUTZRAUM

Sitzplätze	5	5
Kofferraumfassungsvermögen (l)	550	550

MASSE UND GEWICHTE

Länge x Breite x Höhe (mm)	4276 x 1751 x 1637	
Leergewicht ¹⁾ (kg)	1365	1393
Zuladung ²⁾ (kg)	485	457
Zulässiges Gesamtgewicht (kg)	1850	1850
Zulässige Achslast vorn (kg)	1000	1000
Zulässige Achslast hinten (kg)	1000	1000
Anhängelast gebremst bis 12% Steigung (kg)	1300	1300
Anhängelast ungebremst (kg)	680	690
Stützlast (kg)	80	80
Dachlast (kg)	80	80

BEREIFUNG

Reifengröße	185/65 R15	185/65 R15
-------------	------------	------------

FAHRLEISTUNGEN (DIN)

Höchstgeschwindigkeit (km/h)	175	183
Beschleunigung von 0 auf 100 km/h (sek.)	13,8	11,9

VERBRAUCHSWERTE (l/100 km) nach RL 80/1268/EWG und Reg. 101 ECE *

Stadtverbrauch / CO ₂ -Ausstoß (g/km)	6,5 / 173	6,4 / 170
außerstädtisch / CO ₂ -Ausstoß (g/km)	4,3 / 114	4,4 / 117
Gesamtverbrauch / CO ₂ -Ausstoß (g/km)	5,1 / 135	5,1 / 136
Kraftstoffart	Diesel	Diesel
Tankinhalt (l)	60	60

¹⁾ Gewicht der Grundausstattung (einschließlich 75 kg Fahrergewicht), bei Sonderausstattungen höhere Gewichte

²⁾ Bezogen auf das Leergewicht, bei Sonderausstattungen geringere Zuladung

* Der angegebene Kraftstoffverbrauch und die CO₂-Emissionen wurden nach einheitlichen Prüfvorschriften RL 80/1268/EWG und Reg. 101 ECE (für den HDi 110 FAP) in der gegenwärtig geltenden Fassung ermittelt.