

ES



ES 300h | PREISE UND FAKTEN




ES 300h

AUSSTATTUNGSLINIEN	€ inkl. 19% MwSt. ¹	€ ohne MwSt. ¹
ES 300h²	49.400,00	41.512,61
Style Edition ²	49.950,00	41.974,79
Executive Line ²	54.750,00	46.008,40
Business Line (für Gewerbekunden) ²	55.400,00	46.554,62
F SPORT ²	58.200,00	48.907,56
Luxury Line ²	64.400,00	54.117,65

Eine detaillierte Auflistung der Serienausstattung und Ausstattungslinien finden Sie ab Seite 4.



Als Spezialist für Finanzierungs- und Leasingdienstleistungen bieten Ihnen unsere Lexus Financial Services attraktive Konditionen und individuell auf Ihre Bedürfnisse abgestimmte Leistungen. Ein umfangreiches Lexus Versicherungsangebot rundet dieses Gesamtpaket ab. Ihr Lexus Händler informiert Sie gern.

¹ Unverbindliche Preisempfehlung der Toyota Deutschland GmbH, Lexus Division. Fahrzeugpreise zuzüglich Überführung.

² Kraftstoffverbrauch ES 300h, innerorts/außerorts/kombiniert: 5,0-4,8/4,4-4,3/4,5-4,4 l/100 km, CO₂-Emissionen kombiniert: 103-100 g/km. CO₂-Effizienzklasse C-A+. Derzeit gesetzlich vorgeschriebene Angaben gemäß Pkw-EnVKV, basierend auf NEFZ-Werten. Bis zur Änderung der Pkw-EnVKV dürfen die häufig höheren WLTP Werte nicht anstelle der NEFZ-Werte angegeben werden. Die Kfz-Steuer richtet sich bereits jetzt nach den WLTP-Werten.

SONDERAUSSTATTUNGEN

	ES	Style Edition	Executive Line	F SPORT	Luxury Line	€ inkl. 19% MwSt. ¹	€ ohne MwSt. ¹
Digitale Außenspiegel mit: Abblendautomatik Totwinkelassistent Weitwinkelfunktion	-	-	-	-	○	2.000,00	1.680,67
Head-up-Display	-	-	-	○ ³	○	1.500,00	1.260,50
Leichtmetallrad 18 Zoll im Multispeichen-Design mit Bereifung 235/45R18	○	■	■	-	-	950,00	798,32
Lexus Navigationssystem mit: 8 Zoll Multifunktionsdisplay 10 Lautsprechern DAB Tuner	○	-	○	-	-	1.550,00	1.302,52
Lexus Premium-Navigationssystem mit: 12,3 Zoll Multifunktionsdisplay DVD Player Mark Levinson® High End Audiosystem mit 17 Lautsprechern	-	-	-	○	■	2.200,00	1.848,74
Matrix LED-Scheinwerfer	-	-	○	■	■	1.200,00	1.008,40
Mica-/Metallic- Lackierung	○	○	○	○	○	1.000,00	840,34
360-Grad-Kamera mit: Lexus Intelligent Park Assist mit Personenerkennung	-	-	○	○	■	550,00	462,18

³ Nur in Verbindung mit Lexus Premium Navigationssystem.

Mark Levinson ist eine eingetragene Marke der Harman International Industries, Incorporated.

- Serienumfang
- optional verfügbar
- nicht verfügbar

AUSSENAUSSTATTUNG	ES	Style Edition	Executive Line	F SPORT	Luxury Line
Außenspiegel elektrisch betätigt mit Memoryfunktion, beheizbar, stufenlos abblendend, heranklappbar	-	■	■	■	■
Außenspiegel elektrisch betätigt, heranklappbar, automatisch abblendend	■	-	-	-	-
Blinkleuchten in LED Technologie, sequenziell	-	-	○	■	■
Brems- und Heckleuchten in LED Technologie	■	■	■	■	■
Diabolo Kühlergrill in F SPORT Design	-	-	-	■	-
F SPORT Logo auf den vorderen Kotflügeln	-	-	-	■	-
Heckspoiler	■	■	■	■	■
Scheibenwischer über Regensensor aktiviert	-	■	■	■	■
Scheinwerfer mit automatisch dynamischer Leuchtweitenregulierung	-	-	○	■	■
Scheinwerfer, Bi LED	■	■	■	-	-
Scheinwerfer, Matrix LED mit Allwetterlicht und adaptivem Fernlicht Assistenten	-	-	○	■	■
Scheinwerferreinigungsanlage	■	■	■	■	■
Tagfahrlicht, LED	■	■	■	■	■
Windschutzscheibe, Akustikglas	■	■	■	■	■
RÄDER					
17 Zoll Leichtmetallräder, im Mehrspeichendesign, mit Bereifung 215/55R17	■	-	-	-	-
18 Zoll Leichtmetallräder, mit Bereifung 235/45R18	-	■	■	-	■
19 Zoll Leichtmetallräder, im F SPORT Design, mit Bereifung 235/40R19	-	-	-	■	-
AKTIVE SICHERHEIT UND FAHRDYNAMIK					
Adaptiv variable Dämpfung	-	-	-	■	-
Berganfahrkontrolle, elektronisch, Hill Assist Control (HAC)	■	■	■	■	■
Brems Regeneration, elektronisch gesteuert (ECB R)	■	■	■	■	■
EV Modus (Electric Vehicle Modus) für elektrisches Fahren	■	■	■	■	■
Fahrmodusregler für die Fahrmodi ECO, NORMAL, SPORT	■	■	■	-	■
Fahrmodusregler für die Fahrmodi ECO, NORMAL, SPORT S, SPORT S+, CUSTOM	-	-	-	■	-
Fernlicht Assistent, adaptiv (zwei Achsen)	-	-	○	■	■
Geschwindigkeitsregelanlage, Adaptive Cruise Control mit Stop&Go Funktion und Tempolimit Assistent	■	■	■	■	■
Hochleistungs Querdämpfer, vorn und hinten	-	-	-	■	■
Lexus Intelligent Park Assistent (IPS), vorn und hinten	■	■	■	■	■
Lexus Safety System + **	■	■	■	■	■
Parkbremse, elektromechanisch, mit automatischer Haltefunktion	■	■	■	■	■
360° Kamera mit Personenerkennung hinten	-	-	-	○	■
Querverkehrs Warnung, hinten	■	■	■	■	-
Reifenluftdrucküberwachung TPWS	■	■	■	■	■
Servolenkung, elektrisch, EPS (Electric Power Steering)	■	■	■	■	■
Spurführungs Assistent	■	■	■	■	■
Stabilitätsprogramm VSC (Vehicle Stability Control)	■	■	■	■	■
Totwinkel Assistent	■	■	■	■	■
Verkehrszeichenerkennung	■	■	■	■	■

PASSIVE SICHERHEIT	ES	Style Edition	Executive Line	F SPORT	Luxury Line
Beifahrerairbags abschaltbar	■	■	■	■	■
Front , Knie- und Seitenairbags für Fahrer und Beifahrer, Kopfairbag „Curtain Shield“ vorn und hinten	■	■	■	■	■
Gurtstrafersystem vorn und hinten (auf den äußeren Plätzen)	■	■	■	■	■
Gurtwarnsystem, optisch und akustisch	■	■	■	■	■
ISOFIX Vorbereitung (zur Befestigung von Kindersitzen mit ISOFIX Aufnahme) auf den äußeren Fondsitzen	■	■	■	■	■
Motorhaube, aktiv	■	■	■	■	■
SICHERHEIT					
Diebstahlwarnanlage mit Innenraumüberwachung und Abschleppschutz	■	■	■	■	■
DNA Diebstahlschutz (auf Fahrzeugteile wird eine Markierungsflüssigkeit mit rund 10.000 Mikropartikeln versteckt aufgetragen)	■	■	■	■	■
Türverriegelung, automatisch, geschwindigkeitsabhängig	■	■	■	■	■
Türverriegelungsfunktion „Double Lock“	■	■	■	■	■
AUDIO, KOMMUNIKATION UND INFORMATION					
8 Zoll Multifunktionsdisplay	■	-	■	■	-
12,3 Zoll Multifunktionsdisplay	-	■	-	○	■
DVD Player	-	-	-	○	■
Head up Display	-	-	-	○*	○*
Ladeschale für induktives Laden von Smartphones	-	■	■	■	■
Lexus Navigationssystem	○	-	○	■	-
Lexus Premium Navigationssystem	-	■	-	○	■
Mark Levinson® High End Audiosystem mit 17 Lautsprechern	-	-	-	○	■
Notfallrufsystem (eCall)	■	■	■	■	■
Pioneer® Audiosystem mit 10 Lautsprechern	■	■	■	■	-
Remote Touch Bedienung	■	■	■	■	■
Smartphone Integration	■	■	■	■	■

* Nur in Verbindung mit Lexus Premium Navigationssystem.

Mark Levinson ist eine eingetragene Marke der Harman International Industries, Incorporated.
Pioneer ist eine eingetragene Marke der Pioneer Corporation.

- Seriumfang
- optional verfügbar
- nicht verfügbar

INNENAUSSTATTUNG UND KOMFORT	ES	Style Edition	Executive Line	F SPORT	Luxury Line
2 Zonen Klimaautomatik, für Fahrer und Beifahrer individuell einstellbar	■	■	■	-	-
2 Zonen Klimaautomatik, mit Luftreinigungssystem Nano E®	-	-	-	■	-
3 Zonen Klimaautomatik, mit Luftreinigungssystem Nano E®	-	-	-	-	■
Applikationen in Aluminium, Hadori Design	-	-	-	■	-
Applikationen in Holz	-	-	■	-	■
Applikationen in Schwarz, Feinschliff	■	■	-	-	-
Easy Entry: Lenkrad und Fahrersitz fahren zum einfachen Ein- und Aussteigen automatisch zurück	■	■	■	■	■
Einstiegsleisten in Aluminium, F SPORT Design	-	-	-	■	-
Einstiegsleisten vorn, in Kunststoff mit Lexus Schriftzug	■	-	-	-	-
Einstiegsleisten, vorn, in Metall mit Lexus Schriftzug	-	■	■	-	■
Glas Schiebe Hebedach, elektrisch betätigt	■	■	■	■	■
Kofferraumdeckel, elektrisch öffnend, sensorgesteuert	-	-	■	■	■
Leder Holz Lenkrad, 3 Speichen Design mit Schaltwippen	-	-	■	-	-
Leder Holz Lenkrad, beheizbar, 3 Speichen Design mit Schaltwippen	-	-	-	-	■
Lederlenkrad, 3 Speichen Design mit Schaltwippen, beheizbar	■	■	-	-	-
Lederlenkrad, 3 Speichen Design, beheizbar, aus perforiertem Leder, mit Schaltwippen	-	-	-	■	-
Lendenwirbelstütze, 2fach elektrisch einstellbar für Fahrer und Beifahrer	■	■	-	■	-
Lendenwirbelstütze, 4fach elektrisch einstellbar für Fahrer und Beifahrer	-	-	-	-	■
Lendenwirbelstütze, elektrisch einstellbar für Fahrer 4fach und für Beifahrer 2fach	-	-	■	-	-
Lexus Card Key: Schlüssel im Scheckkartenformat	-	-	-	-	■
Lexus Smart Key: schlüsselloses Öffnen/Verschließen der Türen	■	■	■	■	■
Mittelarmlehne mit Staufach hinten	■	■	■	■	■
Pedalerie in Aluminium	-	-	-	■	-
Reifenreparatur Set (Tyre Fit)	■	■	■	■	■
Rückspiegel, automatisch abblendend	■	■	■	■	■
Sitz mit einstellbarer Sitzflächenlänge für den Fahrer	-	-	-	-	■
Sitzbezüge in EcoLuxe	■	■	-	-	-
Sitzbezüge in EcoLuxe, in F SPORT Design	-	-	-	■	-
Sitzbezüge in Leder	-	-	■	-	-
Sitzbezüge in Semianilinleder	-	-	-	-	■
Sitze vorn elektrisch einstellbar	■	■	-	-	-
Sitze vorn elektrisch einstellbar, für Fahrer mit Memoryfunktion	-	-	■	■	-
Sitze vorn elektrisch einstellbar, für Fahrer und Beifahrer mit Memoryfunktion	-	-	-	-	■
Sitzheizung für Fahrer und Beifahrer	■	■	-	■	-
Sitzheizung und -belüftung für Fahrer und Beifahrer	-	-	■	-	-
Sitzheizung und -belüftung für Fahrer und Beifahrer, Sitzheizung für äußere Fondsitze	-	-	-	-	■
Sonnenschutzrollo für die Heckscheibe, elektrisch betätigt	-	-	■	-	-
Sonnenschutzrollo für die Heckscheibe, elektrisch betätigt, manuell für die Seitenscheiben	-	-	-	-	■

■ Serienumfang
- nicht verfügbar

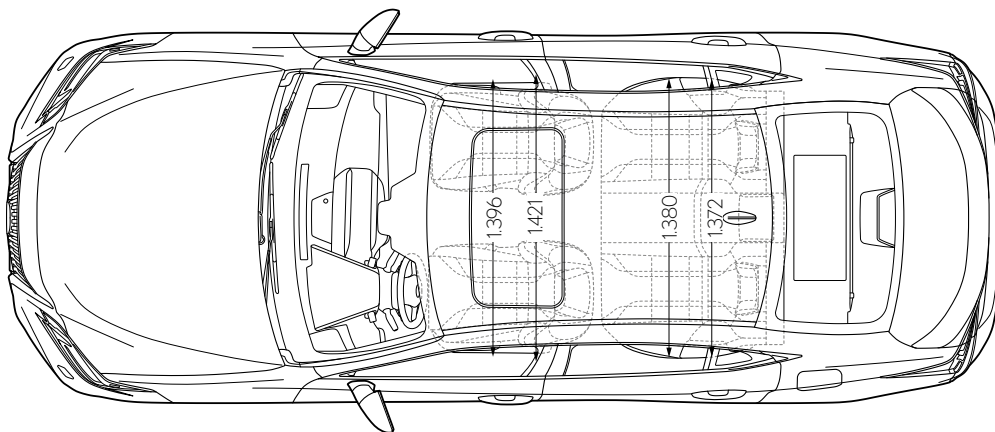
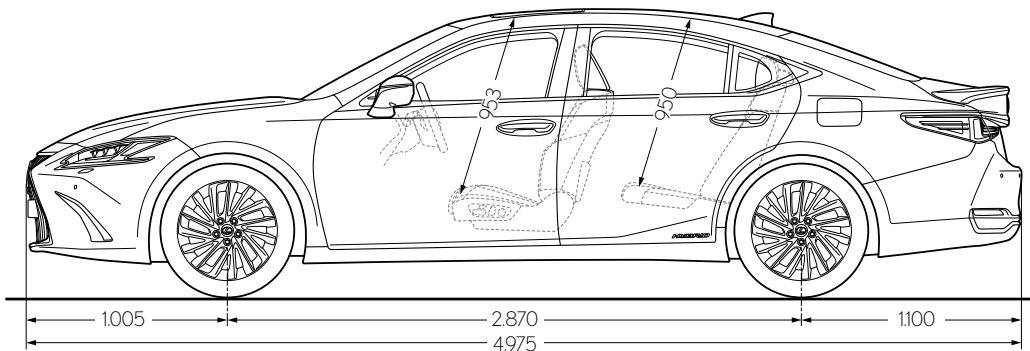
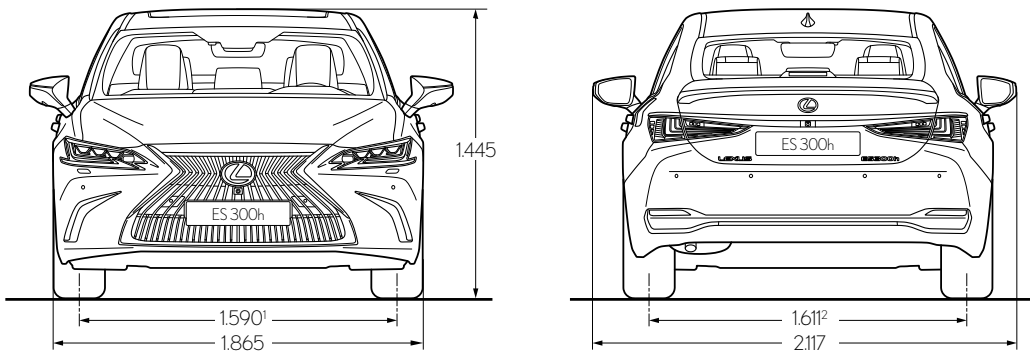
BENZINMOTOR		ES 300h
Hubraum (cm ³)		2.487
Zylinder/Ventile		R4/16
Max. Leistung (PS/min ¹)		178/5.700
Max. Leistung (kW/min ¹)		131/5.700
Max. Drehmoment (Nm/min ¹)		221/3.600 5.200
ELEKTROMOTOR		
Typ		Drehstromsynchronmotor
Max. Leistung (PS)		120
Max. Leistung (kW)		88
Max. Drehmoment (Nm/min ¹)		202
KRAFTÜBERTRAGUNG		
Antrieb		Lexus Hybrid Drive mit stufenlos variablem Automatikgetriebe (E CVT)
Getriebe		Frontantrieb
GESAMTSYSTEMLEISTUNG		
Max. Leistung (PS)		218
Max. Leistung (kW)		160
LEISTUNG		
Höchstgeschwindigkeit (km/h)		180
Beschleunigung 0-100 km/h (s)		8,9
KRAFTSTOFFVERBRAUCH¹ (l/100 km)		
Innerorts		5,0 4,8 ²
Außerorts		4,4 4,3 ²
Kombiniert		4,5 4,4 ²
CO₂-EMISSIONEN¹ (g/km)		
Kombiniert		103 100 ²
CO ₂ Effizienzklasse ⁴		A+
ABGASNORM		
Euro		6d ISC FCM
GEWICHT (kg)		
Zulässiges Gesamtgewicht		2.150
Leergewicht ³ min. max.		1.680 1.740
FÜLLMENGEN (l)		
Gepäckraumvolumen		454
Fassungsvermögen Kraftstofftank		50

¹ Die Fahrzeuge wurden nach dem weltweit harmonisierten Prüfverfahren für Personenwagen und leichte Nutzfahrzeuge (World Harmonised Light Vehicle Test Procedure, WLTP), einem neuen, realistischeren Prüfverfahren zur Messung des Kraftstoffverbrauchs und der CO₂-Emissionen, typgenehmigt. Die hier angegebenen Kraftstoffverbrauchs- und CO₂-Emissionswerte wurden zwar auf Basis des neuen WLTP-Testzyklus gemessen, um jedoch die Vergleichbarkeit mit den nach dem bisherigen Neuen Europäischen Fahrzyklus (NEFZ) gemessenen Werten zu gewährleisten, handelt es sich bei den hier angegebenen Werten um NEFZ-Werte, die gemäß Durchführungsverordnung (EU) 2017/1153 durch ein Simulationsmodell ermittelt wurden. Seit dem 1. September 2018 ersetzt der WLTP schrittweise den NEFZ-Testzyklus. Wegen der realistischeren Prüfbedingungen sind die nach dem WLTP gemessenen Kraftstoffverbrauchs- und CO₂-Emissionswerte in vielen Fällen höher als die nach dem NEFZ gemessenen. Dadurch können sich ab 1. September 2018 bei der Fahrzeugbesteuerung entsprechende Änderungen ergeben. Kraftstoffverbrauch und CO₂-Emissionen in Übereinstimmung mit den Anforderungen des neuen WLTP-Prüfverfahrens EC 2017/1151 und dessen anwendbarer Normen: ES 300h 5,6–5,2 l/100 km; 127–119 g/km (kombiniert, ausstattungsabhängig).

² Ausstattungsabhängig.

³ Inkl. 75 kg Fahrergewicht.

⁴ Fahrzeuge werden anhand der CO₂-Emissionen unter Berücksichtigung des Fahrzeugleergewichts in Effizienzklassen eingeteilt. Die CO₂-Effizienzklasse D entspricht dem Durchschnitt. Mit A+, A, B oder C werden Fahrzeuge bewertet, die besser als der Durchschnitt sind.



Alle Angaben in Millimeter.

¹ Wert gilt für alle ES Modelle mit 18- oder 19-Zoll-Leichtmetallrädern. Wert für die Ausstattung mit 17-Zoll-Leichtmetallrädern: 1600 mm.

² Wert gilt für alle ES Modelle mit 18- oder 19-Zoll-Leichtmetallrädern. Wert für die Ausstattung mit 17-Zoll-Leichtmetallrädern: 1610 mm.

INNENRAUMTEILE	Bestellnummer	€ inkl. 19% MwSt.*
Abfallbehälter/Aschenbecher, universell, für Getränkehalter	74102 02140	19,00
Einstiegsleisten, Set für vordere Türen, mit beleuchtetem Lexus Schriftzug, brauner oder schwarzer Kunststoff mit Edelstahlinalge	PT922 33191 50 (braun)	
	PT922 33191 10 (schwarz)	285,00
Faltbox, stabile Aufbewahrungsbox bis 10 kg belastbar	PW241 00001	65,00
Gepäcknetz, vertikal, hält kleineres Ladegut sicher im Kofferraum (nicht in Verbindung mit Kofferraum Schalenmatte)	PT347 33190	55,00
Gummi Fußmattensatz, vorn und hinten, schwarz	PW210 33007 C0	119,00
Kofferraum Schalenmatte, Kunststoff, Passform, schwarz	PW241 33001	129,00
Laderaumteppichmatte, schwarz	PT206 33190 02	99,00
Velours Fußmattensatz, vorn und hinten, braun oder schwarz	PW210 33003 E0 (braun)	
	PW210 33003 C0 (schwarz)	129,00
KAROSSERIEOPTIK UND -SCHUTZ		
Ladekantenschutz, Edelstahl	PW178 33000	189,00
Ladekantenschutzfolie, transparent (nicht in Verbindung mit Versiegelungssystem Lexus Protect)	PW178 33001	65,00
Schutzfolie für Türgriffmulden vorn, transparent	PZ438 00182 00	16,00
Versiegelungssystem Lexus Protect. Professionelle Versiegelung aller Flächen am Fahrzeug mit wasserabweisender Wirkung auf molekularer Basis durch Ihren Lexus Händler. Beinhaltet lackierte Fahrzeugteile, Leichtmetallfelgen, Seitenfenster und den Fahrzeuginnenraum. Schon eine Anwendung bietet z. B. bis zu 5 Jahre Schutz für die Lackierung. Beste Langzeitwirkung bei Anwendung direkt vor der Auslieferung des Neuwagens. Vereinfacht bedeutend die Fahrzeugpflege und sichert den Werterhalt. Ihr Lexus Händler informiert Sie gerne.	Bitte fragen Sie Ihren Händler	Preis auf Anfrage
Windabweiser, verchromt, Satz für vordere und hintere Seitenfenster	PZD33 33050	179,00
KINDERSITZE		
Kindersitz G0 (Gruppe 0+, bis 13 kg, bis ca. 15 Monate), Babyschale, wird mit fahrzeugeigenem 3 Punkt Gurt entgegen der Fahrtrichtung auf dem Rücksitz befestigt. Eigenes Gurtsystem für Babys. Inkl. Sonnenverdeck und Sitzverkleinerer für Babys bis ca. 4 Monate, weich gepolsterter, abnehm und waschbarer Bezug.	73700 06020	239,00
ISOFIX Kindersitz G2 (Gruppe 2 + 3, von 15 bis 36 kg, ca. 3 bis 12 Jahre), Sitzerrhöhung mit Schlafstütze bzw. Rückenlehne. Kind und Kindersitz können mit fahrzeugeigenem 3 Punkt Gurt oder der ISOFIX Befestigung gesichert und befestigt werden.	73700 0W080	339,00
ISOFIX Kindersitz G1 (Gruppe 1, von 9 bis 18 kg, ca. 8 Monate bis 4 Jahre), Schalenitz für Kleinkinder, 375 wird in Fahrtrichtung auf dem Rücksitz über die ISO Befestigung gesichert und befestigt. Kind wird mit 5 Punkt Gurtsystem gesichert. Inklusive abnehm und waschbarem Bezug.	73700 06030	375,00
Kindersitz Plattform für Kindersitz G0. Die im Fahrzeug befestigte Plattform ermöglicht ein einfaches und schnelles Montieren und Demontieren des Kindersitzes.	73730 0W050	135,00

* Unverbindliche Preisempfehlung der Toyota Deutschland GmbH, Lexus Division, zzgl. evtl. anfallender Montagekosten. Die entsprechenden Montagekosten nennt Ihnen gerne Ihr Lexus Händler.

PANNENARTIKEL	Bestellnummer	€ inkl. 19% MwSt.*
Erste Hilfe Set, Verbandskissen, schwarz, mit Lexus Schriftzug	PZ49S 00ED1 EU	10,00
Pannentasche, mit Lexus Logo, beinhaltet: Warndreieck, Warnweste und Verbandsmaterial	PW022 00030	19,00
Warnweste	PZ49S 00EBO EU	3,00
Warndreieck	PW022 00024	5,00
RÄDER		
Diebstahlsicherung für Original und Zubehörfelgen, bestehend aus vier abschließbaren Radmuttern und Schlüsseln	PW456 00000	35,00
Leichtmetallfelge, 18 Zoll, für Ausstattungsvarianten Executive und Luxury Line (ohne Abbildung)	4261A 33200 (Leichtmetallfelge) 42603 50380 (Nabenkappe) 5x (90942 01033) (Radmuttern)	525,00
Leichtmetallfelge, 18 Zoll, für Ausstattungsvarianten Executive und Luxury Line (ohne Abbildung)	4261A 33230 (Leichtmetallfelge) 42603 53110 (Nabenkappe) 5x (90942 01033) (Radmuttern)	530,00
Leichtmetallfelge, 19 Zoll, für Ausstattungsvariante F SPORT (ohne Abbildung)	4261A 33220 (Leichtmetallfelge) 42603 53110 (Nabenkappe) 5x (90942 01033) (Radmuttern)	555,00
Reifendrucksensoren, 4 Stück	42607 48020 VK	216,00
Reifentaschen für 4 Räder, schwarz/grau, mit Tragegriff	PW458 00002	49,00
Winterkomplettad Satz mit Leichtmetallfelge: 17 Zoll für Reifendimension 215/55 R17 oder 18 Zoll für Reifendimension 235/45 R18	Bitte fragen Sie Ihren Händler	Preis auf Anfrage

* Unverbindliche Preisempfehlung der Toyota Deutschland GmbH, Lexus Division, zzgl. evtl. anfallender Montagekosten.
Die entsprechenden Montagekosten nennt Ihnen gerne Ihr Lexus Händler.

Erleben Sie Dienstleistungen mit einem Maximum an Komfort und Individualität: Lexus Financial Services. Wir bieten Ihnen Finanzierung, Leasing und Versicherung ganz bequem aus einer Hand, abgestimmt auf Ihre Wünsche als Privat- oder Geschäftskunde – in gewohnt hoher Lexus Qualität.

FINANZIERUNG

Gestalten Sie den Weg zu Ihrem Lexus leicht und angenehm und entscheiden Sie selbst über sämtliche Vertragsparameter. Genießen Sie die vollkommene Sicherheit konstanter monatlicher Raten bei gleichbleibend niedrigen Zinsen. Vor unvorhersehbaren Risiken schützt Sie die optionale Restschuldversicherung. Sie bietet Ihnen im Fall einer unfall- oder krankheitsbedingten Arbeitsunfähigkeit umfangreichen Schutz vor finanziellen Engpässen.

LEASING

Entscheiden Sie sich für die planungssichere Variante, einen Lexus zu fahren, und bleiben Sie finanziell flexibel – denn mit Leasing zahlen Sie lediglich für die Nutzung Ihres Lexus. Insbesondere Geschäftskunden bietet Leasing somit deutliche Vorteile, denn es sichert Ihnen zuverlässige Mobilität, ohne Kapital in Fahrzeugen zu binden. Optionales Plus: Sie genießen Leasing Plus. Das heißt zusätzliche Sicherheit vor finanziellen Risiken bei Fahrzeugverlust oder Totalschaden. Im Falle eines Falles erstatten wir Ihnen die bestehende Differenz zwischen Ablöse- und Wiederbeschaffungswert Ihres Fahrzeugs.

LEXUS SERVICE LEASING

Unser komfortables Leasing für Gewerbetreibende: Setzen Sie auf einen effizienten Kilometer Vertrag inklusive Technikerservice und Servicebausteinen Ihrer Wahl, die per Servicekarte abrufbar sind. Ihr Vorteil: Über die gesamte Laufzeit erhalten Sie beste Werkstattleistungen plus alle weiteren vereinbarten Leistungen, wie Sommerreifen, Winterkomplettäder, Reifeneinlagerung und Kfz Versicherung, zu einer fest kalkulierten monatlichen Rate. So ist einfach für alles gesorgt, denn sämtliche Services erhalten Sie direkt bei Ihrem Lexus Vertragspartner. Einfach Lexus Servicekarte vorlegen – fertig.

VERSICHERUNG

Die Lexus Kfz Versicherung verbindet umfassende Leistungen mit individuell verfügbaren Optionen. Perfekt auf Sie und Ihren persönlichen Bedarf zugeschnitten, bietet sie genau den Schutz, den Sie sich für Fahrzeug und Insassen wünschen. Für alle, die mehr erwarten, schließt der Komfort Tarif bereits einige herausragende Leistungen zu überzeugenden Konditionen mit ein. Es steht Ihnen frei, weitere Optionen zu Ihrem individuellen Versicherungsschutz hinzuzufügen. Vorteile bietet auch KaskoPlus durch einen Nachlass auf Ihre Versicherungsprämie, wenn Sie im Schadenfall unserer Empfehlung in eine Lexus Fachwerkstatt folgen. Im Rahmen einer Flottenversicherung bieten wir Ihnen einen Schutz, der mitdenkt und kontinuierlich auf kleinste Veränderungen in Ihrem Unternehmen reagiert. Ob Kfz Haftpflicht, Kaskoversicherung, Schutzbrief oder GAP Schutz – Lexus bietet Ihnen ganz individuell alle versicherungsrelevanten Produkte rund um Ihren Fuhrpark. Freuen Sie sich auf schnellen und unkomplizierten Service zu attraktiven Konditionen.

Unsere Herstellergarantie erhalten Sie als Standardleistung. Darüber hinaus bieten wir Ihnen weitere Garantien und Vorteile, die optimal zu Ihren Anforderungen passen.

HERSTELLERGARANTIE

Die Herstellergarantie umfasst bis zu drei Jahre oder die ersten 100.000 km. Sie beinhaltet zusätzlich fünf Jahre Hybrid Garantie auf die Hybrid Komponenten Ihres Fahrzeugs. Darin enthalten ist auch eine umfassende Deckung bei technischen Fehlern und gegen Durchrostung der Karosserie. Die Herstellergarantie ist für Sie kostenlos. Nach Ablauf können Sie unsere Neuwagen Anschlussgarantie Lexus Select abschließen. Wenn sie endet, gilt das nicht auch für unseren Service. Dank der Lexus Select Garantie sind Sie weiterhin entspannt unterwegs. Verlängern Sie einfach Ihre Herstellergarantie sukzessive bis zu einem Fahrzeugalter von acht Jahren und bis zu einer Laufleistung von 1.000.000 km. Die Garantie gilt ebenfalls für Gebrauchtfahrzeuge, sofern diese nicht älter als 60 Monate sind und die Laufleistung unter 160.000 Kilometern liegt.

LEXUS SELECT

Mit Lexus Select können Sie den Schutz Ihrer Neuwagenantrag sukzessive bis zu einem Fahrzeugalter von acht Jahren und bis zu einer Laufleistung von 1.000.000 km verlängern. Lexus Select deckt im Garantiefall die mit der Reparatur verbundenen Arbeitslöhne und Teilekosten zu 100 Prozent ab. Lexus Select steht für unser Vertrauen in die herausragende Qualität unserer Fahrzeuge. Deshalb gilt die Garantie auch für Gebrauchtfahrzeuge, sofern diese nicht älter als 60 Monate sind und die Laufleistung unter 160.000 Kilometern liegt. Die maximale Laufzeit der Lexus Select Gebrauchtwagenantrag beträgt 36 Monate, so dass Sie bis zu einem Fahrzeugalter von acht Jahren und bis zu 1.000.000 km umfassende Sicherheit auf dem Niveau einer Neuwagenantrag erwerben. Bestandteil aller Lexus Select Garantien ist die Mobilitätsgarantie „Lexus Euro Assistance 24“. Somit sind Sie mit Lexus Select im Besitz eines einzigartigen Rund um Pakets.

MOBILITÄTSGARANTIE

Im unwahrscheinlichen Fall einer Panne, bei einem Unfall, Fahrzeugdiebstahl oder Fahruntüchtigkeit durch Krankheit sind wir an Ihrer Seite. Wir sorgen dafür, dass Ihre Unannehmlichkeiten auf ein Minimum reduziert werden und eine möglichst nahtlose Weiterreise sichergestellt ist. Europaweit, 7 Tage die Woche, 24 Stunden rund um die Uhr. Zum attraktiven Leistungsumfang zählen u.a. Pannenhilfe vor Ort, Abschleppdienst, Unterbringung im Hotel, Weiterreise mit einem anderen Verkehrsmittel, Ersatzfahrer, Rückholung des Fahrzeugs und Ersatzteilversand.

REIFENGARANTIE

Wir geben Ihnen das sichere Gefühl und gewähren bei jedem Neuwagenkauf eine dreijährige verschleißunabhängige Reifengarantie für Sommer- und Winterreifen. Ganz gleich ob ein Nagel auf der Straße, Glasscherben am Parkplatz oder ein Aufprall auf der Bordsteinkante: Wir ersetzen Ihnen den defekten Reifen und machen Sie schnell wieder mobil.



ERLEBEN SIE DEN LEXUS ES 300h

Der beste Weg, einen Lexus wirklich zu erleben, ist, ihn zu fahren. Um eine Probefahrt zu vereinbaren, rufen Sie einfach gebührenfrei unter 0800 5202122 an, buchen Sie unter www.lexus.de oder besuchen Sie einen unserer Lexus Händler.

Die abgebildeten Fahrzeuge enthalten teilweise Sonderausstattungen, die nicht zum Serienumfang gehören. Spezifikationen können von Modell zu Modell variieren. Änderungen von Konstruktionen und Ausstattungen sowie Irrtümer vorbehalten.

Lexus Financial Services bietet Ihnen eine Auswahl von Finanzprodukten. Bei Ihrem Lexus Händler erhalten Sie eine garantiert individuelle Beratung und passgenaue Finanzierungsangebote.

Auch für Lexus Geschäftskunden bieten wir maßgeschneiderte Lösungen. Rufen Sie uns an: 02234 1022110 oder informieren Sie sich im Internet: www.lexus-geschaeftskunden.de

Umweltschutz hat bei Lexus oberste Priorität. Über den gesamten Lebenszyklus unserer Automobile – angefangen bei der Entwicklung über die Produktion bis zur Verwertung – setzen wir deshalb alles daran, schädigende Umwelteinflüsse zu vermeiden. Detaillierte Informationen zum Thema Umweltschutz sowie zur Rücknahme von Altfahrzeugen erhalten Sie bei Ihrem Lexus Händler.

Weitere Informationen zu unseren Modellen sowie Details und Hintergrundinformationen zu allen Lexus Technologien (Technik-Lexikon) entnehmen Sie bitte unserer Website unter: lexus.de

Gedruckt in Europa, Stand: April 2021

Artikel-Nr. M16141

